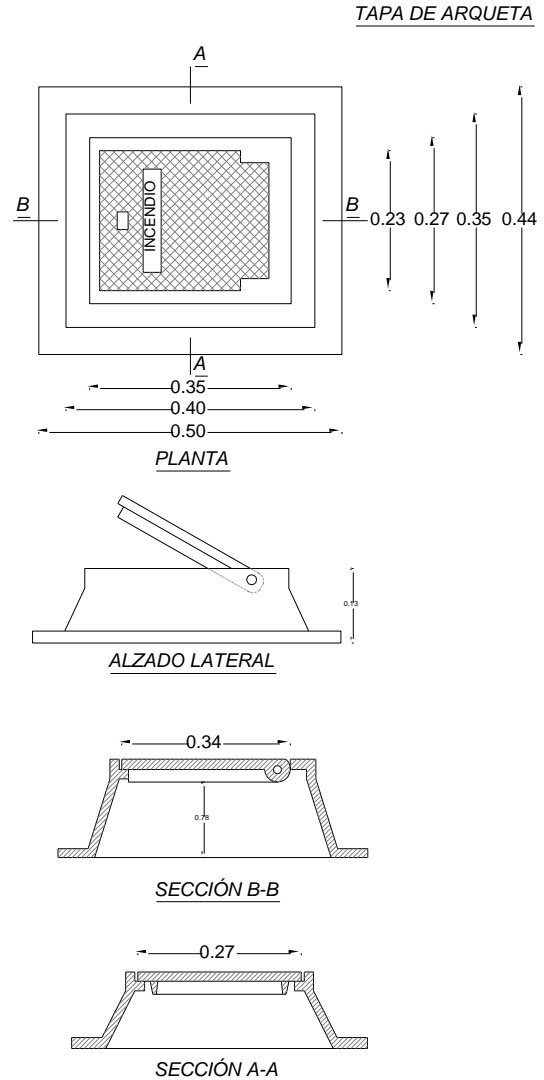
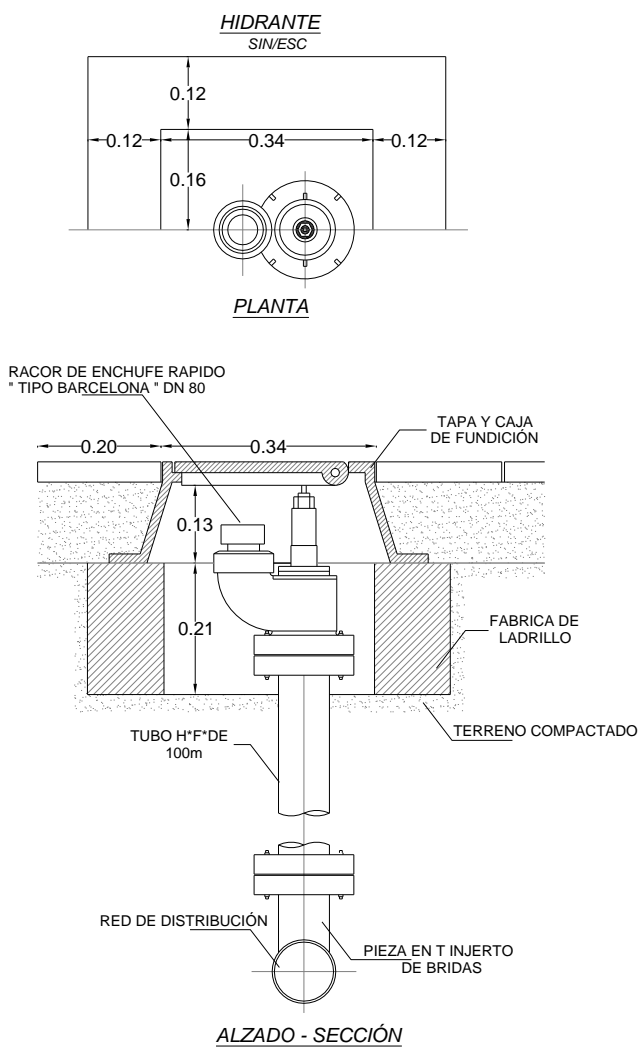


## HIDRANTES DE ARQUETA

Localizados debajo del nivel de suelo, en el interior de una arqueta con tapa.

Existen 2 modelos :

- Hidrante con diámetro nominal de 100mm, con una toma roscada de 100mm.
- Hidrante DN 100 con 2 tomas tipo Barcelona de 70mm.



Observación: Los hidrantes se deben inspeccionar una vez al año y se les debe efectuar una prueba de flujo cada tres años.

### 5.2.22 Sistema de bombeo secundario.

El sistema de abastecimiento secundario estará concebido para suministrar agua a presión constante en forma permanente, eficiente y segura a todo el Desarrollo o edificación para el que se haya especificado.

Los equipos de bombeo secundario deberán construirse conjuntando todos los elementos hidráulicos, mecánicos, electrónicos y de control, ubicándose en la caseta de controles y montados de manera total o parcialmente a una base metálica o chasis, de manera que se facilite tanto la operación como el mantenimiento de los diferentes elementos que lo integran.

Estos sistemas podrán ser probados en la planta de manufactura, en caso de que esta sea suministrada como una unidad y en obra cuando el sistema este construido o armado por sus diferentes sistemas.

#### Características De Operación Del Equipo.

El trabajo de un equipo de bombeo secundario consistirá en mantener presurizada la línea de distribución las 24 horas garantizando que el punto de suministro de menor presión sea de 2.0 kg/cm<sup>2</sup> y en el de mayor presión sea de 3.5 kg/cm<sup>2</sup> como referencia estándar, y se pueda programar con doble horario para periodos de bajas presiones en casos que el beneficio energético lo justifique.

El equipo de bombeo secundario operará mediante el uso de variadores de frecuencia independientes por motobomba (dicha configuración permitirá tener la máxima eficiencia tanto en el control como en la automatización), deberá mantener la misma presión sin variación en la red, variando la velocidad del motor de la bomba según necesidades de flujo.

Cuando una de las motobombas no sea suficiente para satisfacer el gasto a la presión adecuada deberá entrar en operación otra de las motobombas del sistema, equilibrando el rendimiento de las bombas que están en operación.

Inversamente; cuando las bombas entren en el área de baja eficiencia por baja velocidad, éstas se deberán ir apagando sucesivamente hasta lograr el flujo requerido en forma eficiente.

El operador multicontrol coordinará el trabajo de las motobombas, deberá grabar todas alarmas instaladas en el equipo, deberá desplegar la información acumulada por el medidor de flujo instalado en el mismo y podrá entregar reportes escritos de las mediciones de presión y alarmas.

Al conectar la comunicación entre los módulos (variadores) al tablero de control general o de mando estos deberán obedecer de manera automática al tablero general el cual administrará los módulos de bombeo en base a su disponibilidad, y las condiciones de suministro eléctrico. Cada modulo (variador) deberá contar con su propio sensor de presión con sello hidráulico para evitar contacto del líquido bombeado con el sensor, así como de un lector de medición de flujo de agua para mayor control e información de trabajo. Los variadores estarán aislados completamente a prueba de vandalismo.



GOBIERNO DE  
**SOLUCIONES**



## Elementos Que Lo Integran

1. Motores
2. Bombas, impulsores y acoplamientos
3. Fuerza y control
4. Sistemas de telemetría
5. Motobomba de respaldo a diesel
6. Chasis o base para sentar el sistema
7. Fontanería y piezas especiales
8. Tornillería
9. Pintura
10. Empaques
11. Cabezal de succión y descarga

### 1. Motores

Se deberán utilizar sólo motores de marcas reconocidas por su confiabilidad y facilidad de soporte técnico en todo el territorio nacional cumpliendo la normas de construcción NMX-J-075/7-ANCE-1994 o vigente.

En atención a la eficiencia del conjunto, y a las mejores características de ventilación y facilidad de desmontar, se deberán utilizar sólo motores horizontales abiertos. Todos deberán cumplir con las siguientes características:

- Solo motores de alta eficiencia
- Voltaje de 440v/460v
- Alta velocidad, 3500 rpm (2 Polos) hasta gastos de 2500 lpm por motobomba
- Baja velocidad 1750 rpm (4 Polos) para gastos mayores de 2500 lpm.
- La flecha de los motores deberá ser capaz de soportar el acoplamiento directo del impulsor.

### 2. Bombas, impulsores y acoplamientos

Las bombas deberán ser del tipo centrifugas horizontales con impulsores de fierro fundido de un solo paso o multicelulares (bombas centrifugas verticales de paso múltiple) de acero inoxidable. Se deberá garantizar por parte de fabricante el adecuado balanceo y acoplamiento de la flecha del motor con el impulsor(es).

### 3. Fuerza y control

**Gabinetes Y Cajas De Control.**- Los gabinetes o cajas de control deberán ser a prueba de robo y vandalismo por cada variador (Motobomba), en el caso de los tableros de control multifunción y fuerza deberá cumplir la norma NEMA 3R o tener grado de protección IP 64, así como ubicarse en los muros de la caseta de control.

**Variadores De Frecuencia.**- Los variadores de frecuencia o convertidores de frecuencia se encargarán de controlar la motobomba manteniendo la presión y flujo, dicho convertidor será un equipo electrónico de alta tecnología que convertirá la corriente alterna en corriente directa, pasando la misma por medio de un PWM modulando la frecuencia variable de acuerdo a las necesidades del sistema, también contará con un modulo de memoria donde esté programado todo el funcionamiento del equipo individual. Los variadores deberán estar diseñados específicamente para trabajar con motobombas para agua.



GOBIERNO DE  
**SOLUCIONES**



Los diseños deberán contar con un variador por motobomba y contar con un control principal encargado de registrar el número de bombas en operación, así como la velocidad en cada uno de ellos.

Deberá contar con las siguientes protecciones y alarmas para proteger a la motobomba:

- a) Sobrecarga de motor en caso de demanda por arriba del diseño de la bomba limitando la velocidad pero sin parar la motobomba.
- b) Bajo voltaje
- c) Alto voltaje
- d) Bomba desconectada o fuera de operación
- e) Motor desconectado o fuera de operación
- f) Protección por temperatura
- g) Bajo nivel de agua en cisterna
- h) Inversión de fase
- i) Deberá tener luces indicativas de operación o display de información.

Los variadores deberán interactuar entre sí coordinándose para alternarse y simultanearse entre otras funciones.

**Sensores De Presión.-** Cada uno de los variadores deberá contar con su propio sensor de presión y operar mediante la transmisión de 4-20 miliamperios. Estar protegido por un sello hidráulico para evitar el contacto directo del sensor con el agua bombeada.

**Tablero Multicontrol.-** Este tablero es el encargado de intercomunicar a todos los módulos de velocidad variable. Este comando central deberá tener prioridad sobre el modulo individual (variador y motobomba) y coordinar las siguientes funciones:

- a) Alternado de bombas
- b) Simultaneado de bombas
- c) Equilibrar el rango de velocidad entre varias bombas
- d) Gobernar set point de trabajo (presión de trabajo)
- e) Colectar la información de fallas y protecciones de los variadores
- f) Informar de anomalías
- g) Reportar fallas y sucesos
- h) Desplegar información en pantalla gráfica.
- i) Operar los sistemas encomendados

#### **Sistemas De Operación:**

- a) Sistema doble horario diurno y nocturno para reducción de gasto y energía
- b) Sistema de censado de presión a distancia. En base a la lectura de la presión en la parte más lejana o de presión más baja del desarrollo minimiza la velocidad de las motobombas del sistema en casos de poca demanda de agua para reducir las pérdidas por fricción pero siempre garantizando la presión mínima específica en el punto más desfavorable.  
Este sistema ahorra energía y agua.
- c) Sistema over drive o sobre marcha. En los casos de emergencia en que el sistema requiera un flujo de agua mayor al especificado. El equipo responderá aumentando sustancialmente la capacidad de bombeo sin provocar daños a los motores o las tuberías.



GOBIERNO DE  
**SOLUCIONES**



- d) Sistema de detección de ruptura de tuberías. Al detectar una sobre demanda excesiva y persistente el sistema interpretará como posible ruptura de tubería y procederá a reportarla como tal.
- e) Sistema de restablecimiento automático. Después de que el equipo detecte que la anomalía ya haya sido superada.

#### 4. Sistemas de telemetría

La Comisión le indicará que tipo de sistemas se maneja para el control de los equipos dependiendo de la ubicación del Desarrollo, existiendo dos tipos: una con la capacidad de comunicación a nivel local y la otra cumpliendo con los protocolos que sean compatibles con los manejados por el área de Telemetría de esta Comisión aplicando esto cuando se ubiquen dentro de la ciudad de Querétaro y su área metropolitana.

Las variables a medir por parte del equipo a nivel local y remota deberán ser:

- Presión y nivel del tanque en corriente de 4-20 mA.
- Flujo instantáneo y acumulado de los medidores.
- Voltaje y corriente de línea de cada equipo y el promedio.
- Potencia y factor de potencia de cada equipo y el total.
- Frecuencia.

#### 5. Motobomba de respaldo a diesel

Se deberá integrar al conjunto de bombas eléctricas, una motobomba de combustión a diesel, la cual deberá operar en forma automática al fallar el suministro eléctrico. Debiendo tener las siguientes características:

**Bombas, impulsores y acoplamientos.-** Deberá cumplir con las mismas características ya señaladas de las eléctricas, la capacidad será del 35 a 50% del gasto máximo requerido para el Desarrollo a suficiente presión para mantener el rango de presión previsto para el sistema. El tipo de acoplamiento motor diesel-flecha-impulsor deberá ser el adecuado dependiendo de la bomba y el motor a diesel, eliminado las cargas radiales y axiales.

**Motor.-** El motor podrá ser a diesel enfriado mediante agua, y con soporte de servicio en todo el territorio nacional de marcas reconocidas nacionalmente. El sistema de escape contará con silenciador. (Debiendo instalarse de forma que descargue al exterior del cuarto de máquinas).

**Tanque de combustible.-** El tanque de combustible deberá ubicarse y revisarse su ubicación para que cumpla con la Norma NOM-001-SEDE-2005 con respecto a las áreas consideradas peligrosas, así como tener capacidad para 6 horas de operación del sistema.

**Equipo de automatización.-** El equipo deberá tener panel de automatización para arrancar el equipo en los casos de una caída de presión en la red o falla en el suministro de energía eléctrica. Dicho control contará con:

- Sistema de arranque automático mediante interruptor de presión con su sistema de ajuste
- 6 intentos de marcha.
- El tablero registrará que la maquina ya arranco mediante un pick up magnético que registre el número de vueltas del motor.



GOBIERNO DE  
**SOLUCIONES**



- El tablero contará con un cargador de baterías lo suficiente robusto con sistema de no secado de baterías.
- El tablero deberá tener un sistema de auto prueba diaria para verificar el correcto funcionamiento del equipo
- El tablero mantendrá encendido el motor por lo menos 3 minutos en caso de arranque.
- El tablero prevendrá el exceso de revoluciones del motor y lo mantendrá funcionando dentro de las R.P.M. recomendadas por el fabricante

### **Alarmas y reportero de mantenimiento**

El equipo integrará las siguientes alarmas:

- a) Bajo nivel de cisterna
- b) Bajo nivel de combustible
- c) Baja presión en la red
- d) Prueba automática en operación
- e) Alarma de aviso de inicio de prueba
- f) Falla de prueba automática
- g) Falla de baterías
- h) Falla de carga de baterías
- i) Selector de tres posiciones: automático, fuera, manual.

Las alarmas son audibles y son registradas en un panel de control en el cual quedan grabados las fechas de activación y restablecimiento. Dicha información puede ser anexada a una PC para su despliegue e impresión y no puede ser alterada.

### **6. Chasis o base para sentar el sistema**

El chasis o base es el encargado de soportar todos o parte de los elementos que conforman el equipo así como ser de las dimensiones adecuadas al equipo. Debiendo estar unida con soldadura estructural según las características propias de cada uno.

### **7. Fontanería y piezas especiales**

**Las válvulas a utilizar en el sistema de acoplamiento de los equipos de bombeo del sistema de velocidad variable, deberán cumplir con la normatividad y especificaciones establecidas en el capítulo de Lineamientos Técnicos del presente manual.**

### **8. Tornillería**

Todos los tornillos serán medidas estándar de acero inoxidable e incluirán tuerca y rondana de presión y se designarán en función del largo requerido y del trabajo a realizar.

### **9. Pintura**

El equipo se limpiará y sand – blasteará, posteriormente se aplicará la capa de primario base epóxido a dos manos, posteriormente se aplicará las dos últimas manos de pintura esmalte epóxido de grado alimenticio.

### **10. Empaques**

Los empaques que se utilizarán son de neopreno.



GOBIERNO DE  
**SOLUCIONES**



## 11. Cabezal de succión y descarga

Los cabezales de succión o descarga deberán tener los extremos bridados, la brida empleada será soldable ANSI 150 psi soldada en interior y exterior.

Pudiendo hacerse insertos sobre el cabezal, y en caso de colocar conexiones roscadas serán selladas con teflón líquido.

**Pruebas Y Certificados.-** Todos los equipos deberán ser probados por organismos especializados que tengan presencia Nacional garantizando las pruebas dinámicas con rangos de error inferiores al 1%.

Dichas pruebas deberán estar documentadas y podrán ser atestiguadas a solicitud.

Las pruebas individuales por modulo deberán ser:

- a) Verificación de sello mecánico y de hermeticidad.
- b) Verificación de flujo.
- c) Verificación de consumo eléctrico.
- d) Verificación de ruidos y vibración.

Pruebas de conjunto de todas las motobombas:

- a) Rendimientos totales del conjunto.
- b) Dinámica de operación.
- c) Operación normal automático.
- d) Operación de todos los sistemas.
- e) Operación en emergencia.
- f) Protecciones y Alarmas.

Todos los equipos deberán contar con un stock permanente de refacciones listo para su entrega garantizando la entrega en un plazo de 12 a 48 hrs como máximo, así como el fabricante deberá entregar un equipo de reserva para bodega ante cualquier equipamiento.

El departamento de servicio del fabricante deberá contar con un teléfono para emergencias las 24 hrs. Y estará preparado para enviar un técnico en no más de 48 hrs. En caso de ser necesario para servicios de emergencia por trabajos programados como mantenimiento o capacitación para operarios un tiempo de respuesta de 72 hrs.

**Garantía.-** La garantía de los equipos deberá ser integral y por un plazo mínimo de cinco años.

**Documentación Entregada.-** Se deberá entregar la siguiente documentación a la aprobación del equipo en funcionamiento:

- a) Certificado de prueba
- b) Manual de operación en español
- c) Copia de garantías
- d) Manuales de piezas y accesorios
- e) Certificado de entrega

Todos ellos se deberán entregar al momento de hacer la entrega-recepción del equipo en campo y funcionando.



GOBIERNO DE  
**SOLUCIONES**



### 5.3 Alcantarillado Sanitario

#### 5.3.1 Pozos de visita pza.

**Descripción Del Concepto.-** Pozo de visita común de 1.00 a 4.00 m. de profundidad Incluye: plantilla de concreto simple  $F'c = 100 \text{ kg/cm}^2$ . muros de tabique rojo recocido de 28 cm., juntado con mortero cemento-cal-arena en proporción 1:2:8, aplanado con mortero cemento-arena en proporción 1:5 y losa de fondo de concreto armado  $F'c = 200 \text{ kg/cm}^2$  de 15 cms. de espesor con varilla del # 3 @ 20 cms. o malla electrosoldada 6x6-06/06 (sólo en lecho inferior) Según proyecto.

La altura de los pozos empieza en 1.00 m. y varia cada 25 cm. (1.00, 1.25, 1.50....),

**Definición.-** Los pozos de visita son estructuras que permiten la inspección y limpieza de las redes sanitarias. Se utilizan en la unión de varias tuberías, en los cambios de diámetro, de dirección y de pendiente, o en longitudes no mayores de 60.00 m.

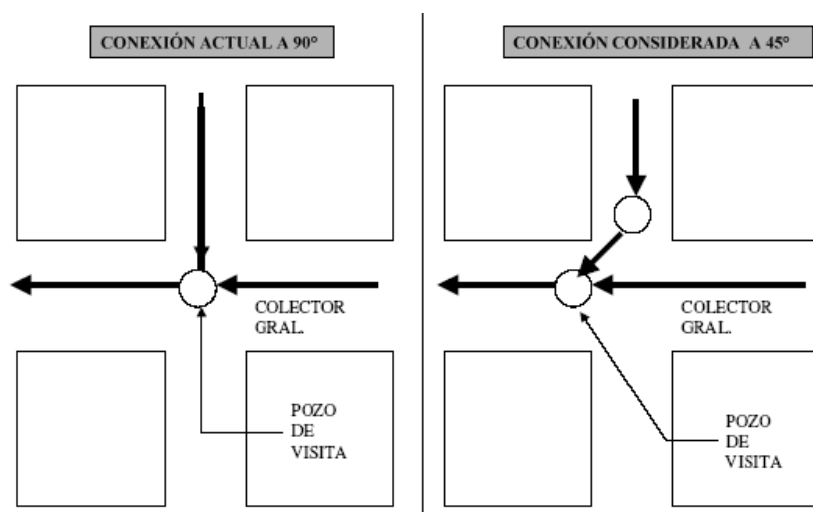
Los pozos de visita se clasifican en: pozos comunes, pozos especiales y pozos de caja. Los pozos comunes, tienen forma cilíndrica en la parte inferior y troncocónica en la parte superior.

En el piso del pozo se construye una "media caña" que es la prolongación de la tubería dentro del pozo. Debe de tener una escalera de acceso, a base de escalones empotrados a la pared del pozo. Deben de contar con una tapa en la entrada de la chimenea que permita su ventilación y acceso al pozo.

Los pozos comunes tienen un diámetro interior en la parte superior de 60 cm. y, en la parte inferior de 1.20 m. y se utilizan para tuberías con diámetro de hasta 61 cm.

Los pozos especiales tienen un diámetro interior en la parte superior de 60 cm. y, en la parte inferior de 1.50 m. y se utilizan para tuberías con diámetros de hasta 76 cm. A 1.07 m. y de 2.0 m. de diámetro interior en la parte inferior para tuberías con diámetros de 1.22 m. o mayores.

Con objeto de evitar remansos de agua de tuberías descargando y acumulación de sólidos y basura que originan obstrucción, y brotes de aguas negras en el pozo de visita o domicilio cercano a este. En la construcción de colectores y pozos de visita de sistemas de alcantarillado que se realicen, la descarga de un colector a otro será a 45 grados con la construcción de dos pozos de visita para hacer más directa y fluida la incorporación del agua, en lugar de ser de 90 grados y con un solo pozo de visita.



GOBIERNO DE  
**SOLUCIONES**





**Pozos caja.-** Son estructuras de sección rectangular o poligonal de concreto, con una chimenea similar a la de los pozos de visita para su acceso  
Se utilizan en las uniones de dos o más conductos con diámetros de 76 cm. y mayores, a los que se unen tuberías de 38 cm. y mayores.  
Estas estructuras normalmente no se utilizan en los fraccionamientos.

**Pozos de caída adosada.-** Son pozos comunes, especiales o de caja, a los cuales se les construye lateralmente una estructura que permite la caída en tuberías de 30 cm. de diámetro con un desnivel de hasta 2.0 m.

**Pozos con caída libre.-** Las caída libre del flujo de agua negra dentro del pozo de visita, se permite hasta una altura de 60 cm. sin la necesidad de utilizar alguna estructura especial.

Si la diferencia de nivel entre las plantillas de las tuberías es mayor a los 60 cm. será necesario incrementar el número de pozos a la separación que permita cumplir con la caída libre máxima especificada.

Nota: para los pozos con diámetros mayores a 76cm, pozos caja, de caída escalonada y especiales deberá consultarse los detalles constructivos de manual de CNA, así como con el personal de la Dirección de Proyectos en casos particulares para su definición dependiendo de las condiciones de trabajo a que estarán sujetos.

**Separación máxima entre pozos de visita.-** La separación máxima entre pozos de visita que no presentan cambio de dirección, pendiente o diámetro de tubería, es decir en tramos rectos donde se requieran para realizar la inspección y acceso a las tuberías debe ser la indicada en la siguiente tabla:

**Separaciones máximas entre pozos de visita.**

Diámetro de las tuberías	Separación máxima de pozos de visita
De 30 cm. a 61 cm.	60.0 m
De 76 cm. a 122 cm.	125.0 m.

**Ejecución.-** Como se ha dicho los pozos de visita se utilizan en la unión de varias tuberías, en los cambios de diámetro, de dirección y de pendiente, o en longitudes no mayores de 60.00 m. y son fabricados “in situ”, los pozos de visita se deberán de ejecutar de acuerdo a los proyecto tipo determinados por la C.E.A.

Se deberá realizar una sobre excavación perimetralmente y hacia el fondo de la cepa para alojar el pozo, se construirá la losa de fondo de concreto de dimensiones tales que permita el desplante de los muros del pozo, los que deberán ser de tabique rojo o de tabicón previamente aprobados por la C.E.A.

Interiormente en los muros se dejarán escalones de polipropileno sobre varilla de acero corrugado de 12mm de diámetro con ala lateral, superficie de apoyo antiderrapante, tope para ajustar a pared @ 40 cm. a partir de los primeros 60 cm. contados de la parte superior.

Los muros deberán estar terminados con un aplanado acabado pulido.  
En el fondo del pozo se tendrá una “media caña” que es la continuación del tubo dentro del pozo, la cual será de un 75% la longitud del tubo que llega al pozo.



GOBIERNO DE  
**SOLUCIONES**

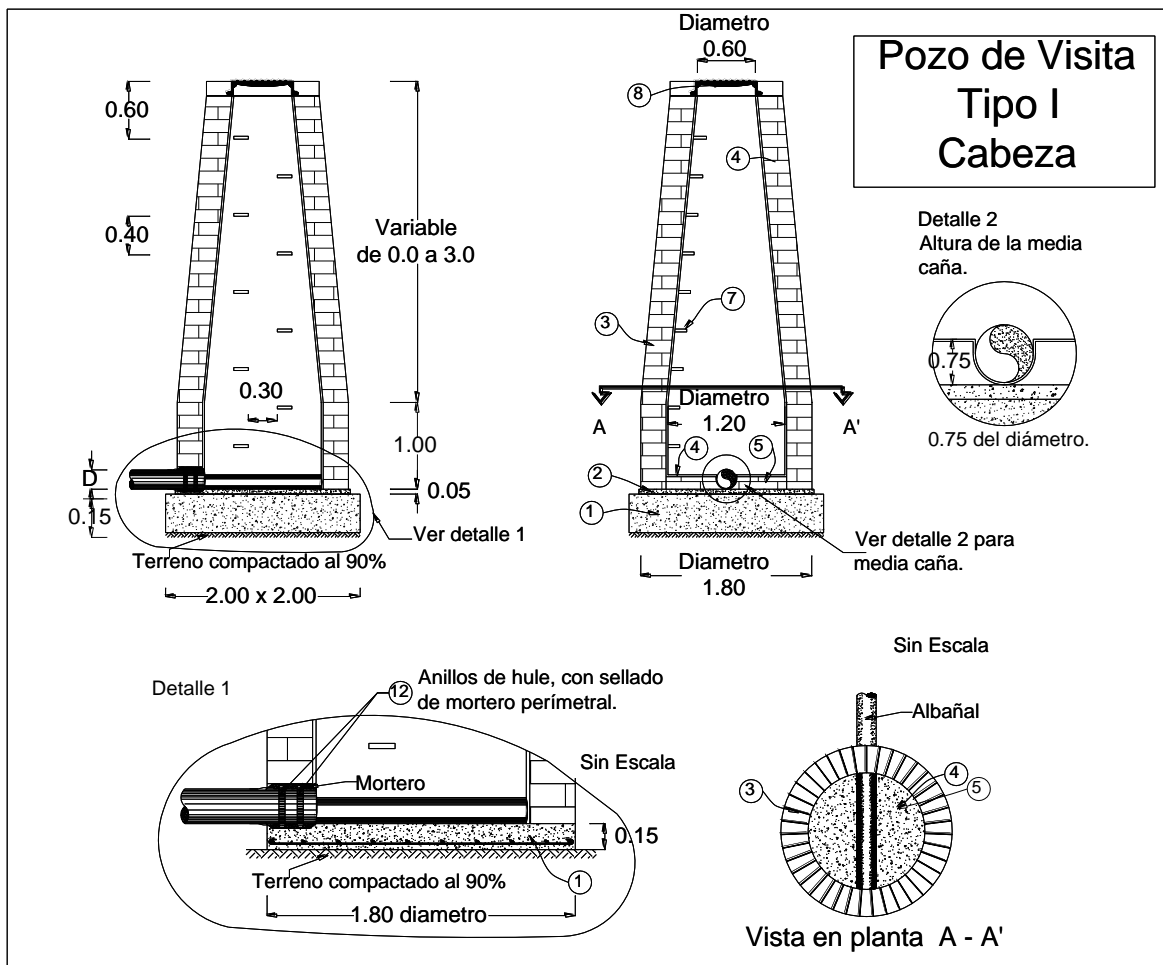


La tapa del pozo deberá ser únicamente de Fo.Fo., de Hierro Dúctil, Polietileno de alta Densidad ó **concreto polimérico**.

**Alcances.**- El concepto debe de tener los siguientes alcances: afine y compactación del fondo de la excavación, la losa de fondo, la plantilla de concreto en su caso, los muros del pozo, los escalones @ 40 cm. el aplanado acabado pulido, la meseta para la formación de la media caña, el emboquillado del tubo de llegada y salida contra el pozo y la tapa de Fo.Fo., de Hierro Dúctil, Polietileno de alta Densidad ó **Concreto Polimérico**. La sobre-excavación y relleno adicionales se pagarán cubicándolos con los precios de excavación y relleno en cepas del catálogo general.

A continuación se presenta el croquis indicando los principales elementos del pozo de visita y sus especificaciones.

### Pozo de visita tipo I (Con muro de tabique)



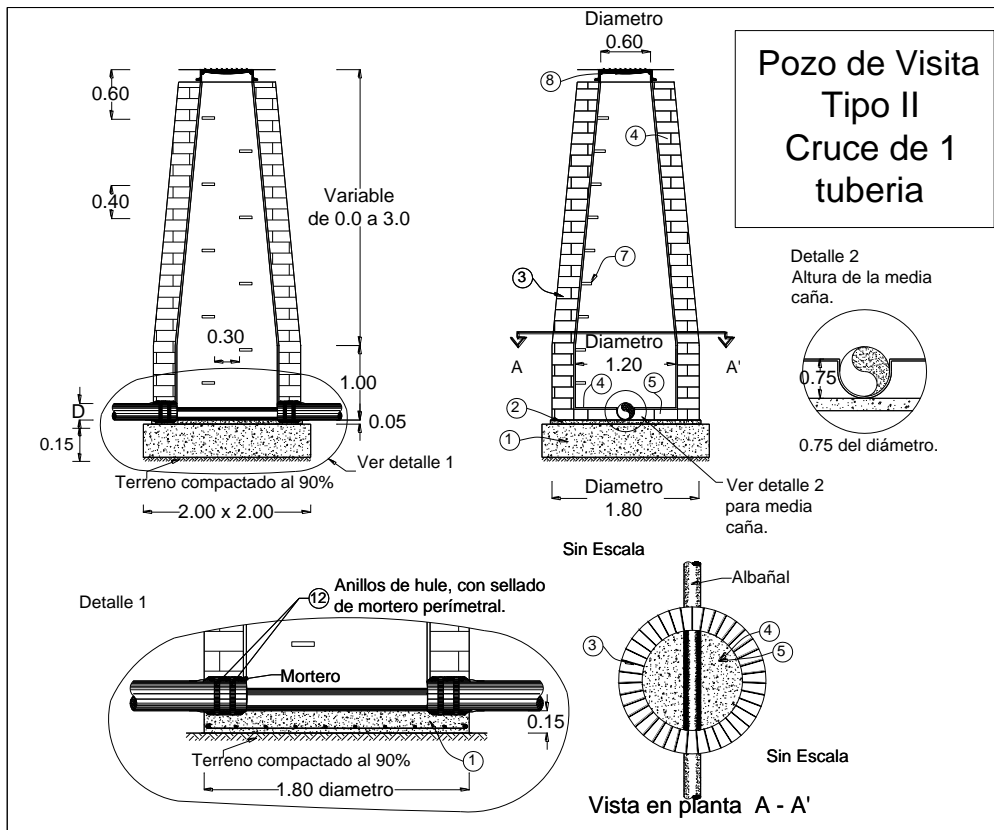
**Para detalles constructivos y de materiales autorizados a emplear, consultar el capítulo de Alcantarillado Sanitario del presente documento y los Lineamientos de Construcción.**



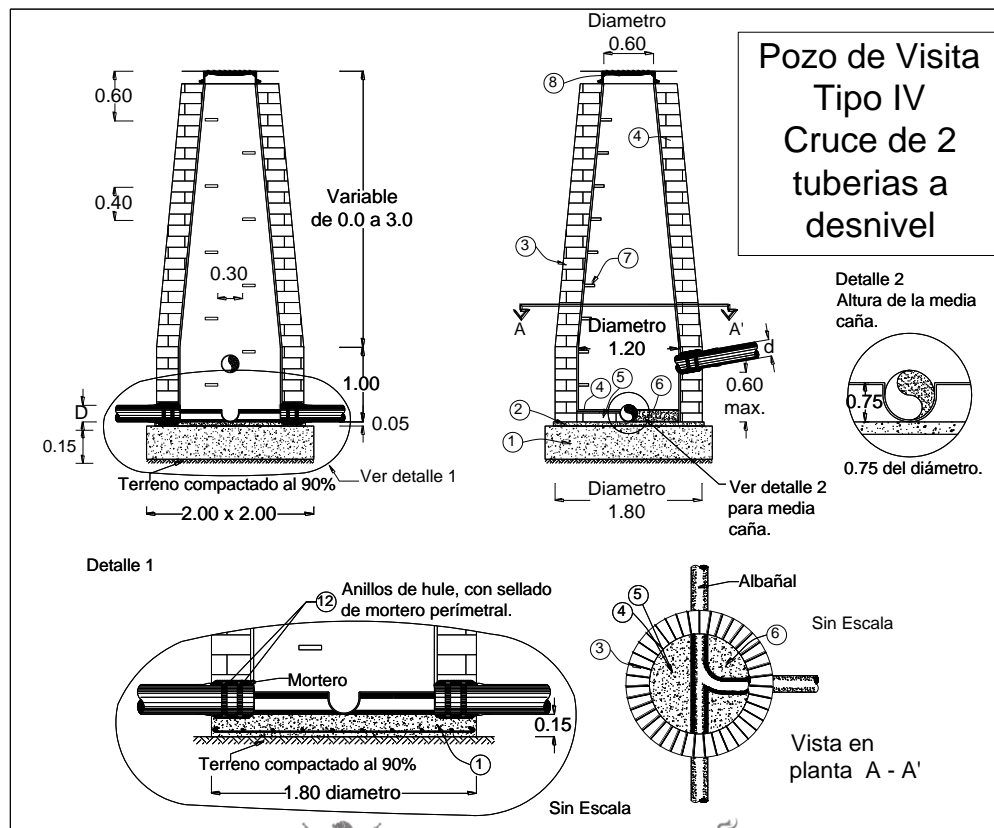
GOBIERNO DE  
**SOLUCIONES**



### Pozo de visita tipo II (con muro de tabique)



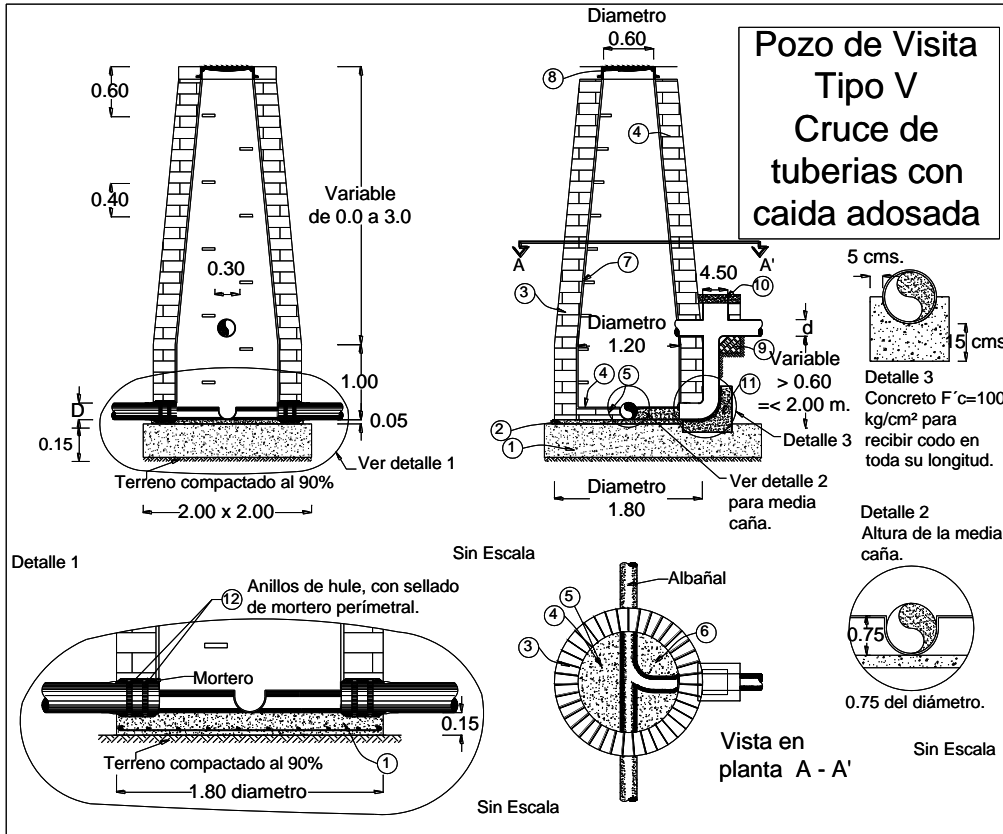
### Pozo de visita tipo IV (con muro de tabique)



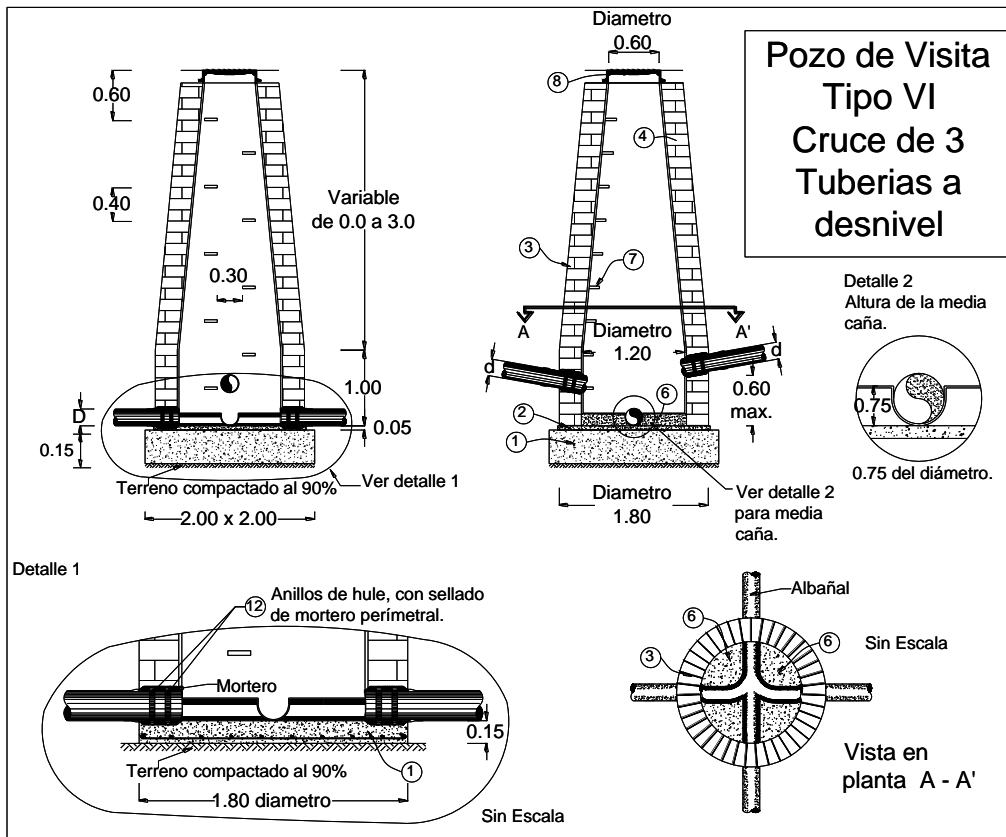
GOBIERNO DE SOLUCIONES



### Pozo de visita tipo V (con muro de tabique)



### Pozo de visita tipo VI (con muro de tabique)



GOBIERNO DE SOLUCIONES

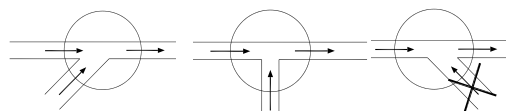


## Especificaciones de los pozos de visita con muro de tabique.

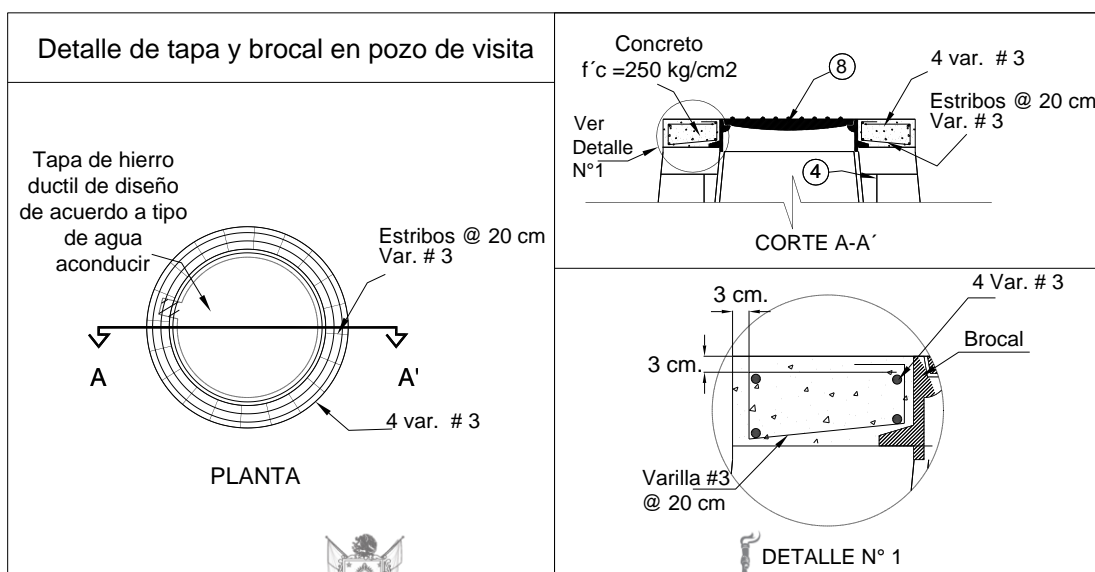
No	Especificación
1	losa de concreto armado $F'c = 200 \text{ kg/cm}^2$ de 15 cm. de espesor con varilla del # 3 @ 20 cm. o malla electrosoldada 6x6-06/06 (sólo lecho inferior).
2	Plantilla de concreto $F'c = 100 \text{ kg/cm}^2$ de 5 cm. de espesor (para el caso de la mampostería)
3	Muro de tabique o tabicón de 28 cm. de espesor, juntado con mortero cemento-arena 1:3
4	Aplanado cemento-cal-arena en proporción 1:2:8 <u>acabado pulido</u> de 1.5 cm. de espesor
5	Meseta para media caña de tabique o tabicón asentada con mortero cemento-arena 1:3 y aplanado cemento-cal-arena en proporción 1:2:8 <u>acabado pulido</u> de 1.5 cm. de espesor en la parte superior. La altura de la media caña debe ser de 0.75 el diámetro de la tubería
6	Media caña de concreto $F'c = 100 \text{ kg/cm}^2$ para el caso de caída libre, acabado pulido. La media caña debe ser de 0.75 el diámetro de la tubería
7	Escalones Marinos de polipropileno sobre varilla de acero corrugado de 12mm de diámetro con ala lateral , superficie de apoyo antiderrapante, tope para ajustar a pared, colocado a partir de los primeros 60 cm @ 40cms de separación
8	Tapa y brocal de Fo.Fo., hierro dúctil, Polietileno de alta Densidad ó <b>concreto polimérico</b> asentada con concreto $F'c=250 \text{ Kg/cm}^2$ . Las tapas de concreto no están permitidas.
9	Relleno compactado de tepetate para "arropar" tubería de caída adosada.
10	Tapa de concreto $F'c = 100 \text{ kg/cm}^2$ de 7 cm. de espesor de 10cm adicionales al diámetro de la tubería.
11	Concreto de $F'c = 100 \text{ kg/cm}^2$ . De 5 cm de espesor y 15 cm. de base para recibir el codo de la caída adosada
12	Dos anillos de hule similares a los de la tubería de junta hermética o de PVC y mortero cemento-arena 1:5 para sellar y emboquillar la tubería

Notas: a).- En caso de que los pozos de visita queden a un nivel más alto que la rasante (por faltar capas de terracería), deberán de aplanarse exteriormente.

b).- El Ángulo para el caso en que se crucen dos líneas de atarjeas ó colector, deberá ser de  $90^\circ$  ó menor en el sentido del escurrimiento, según el siguiente croquis.

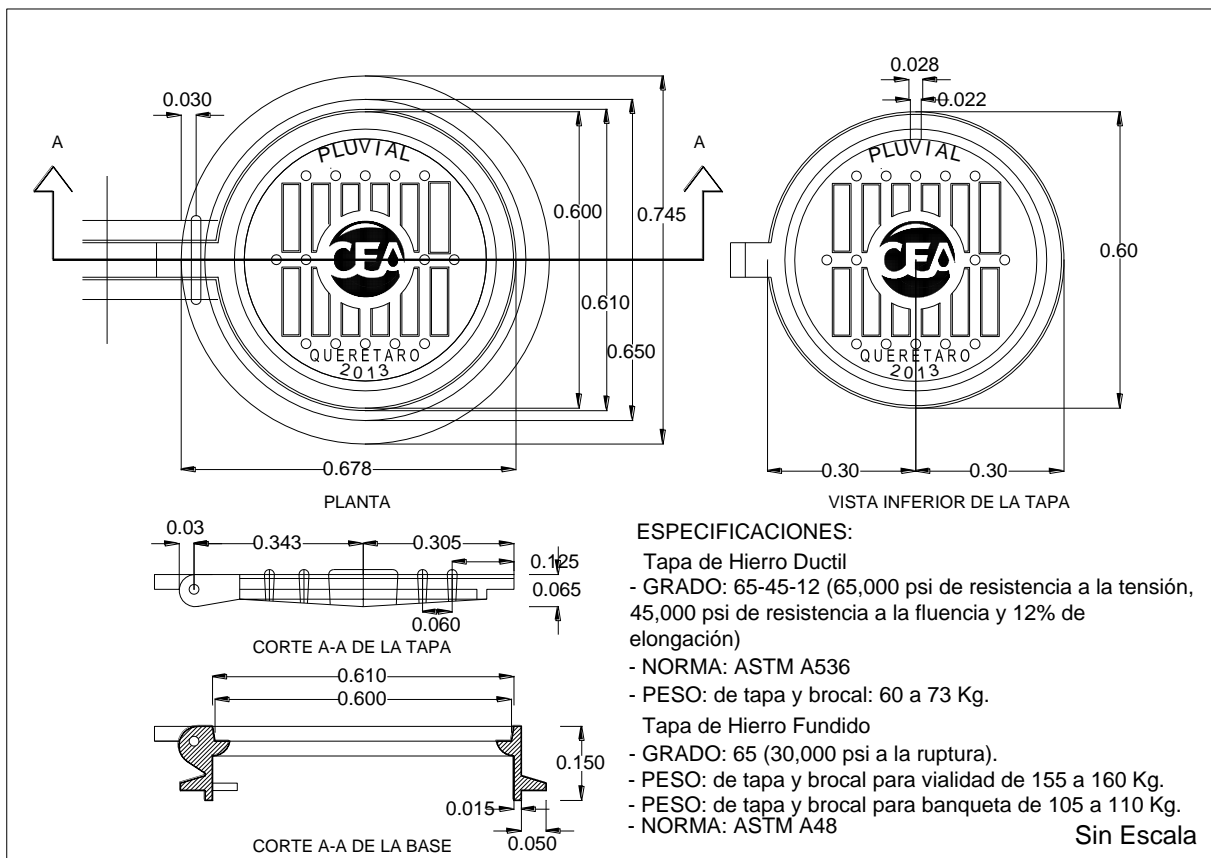
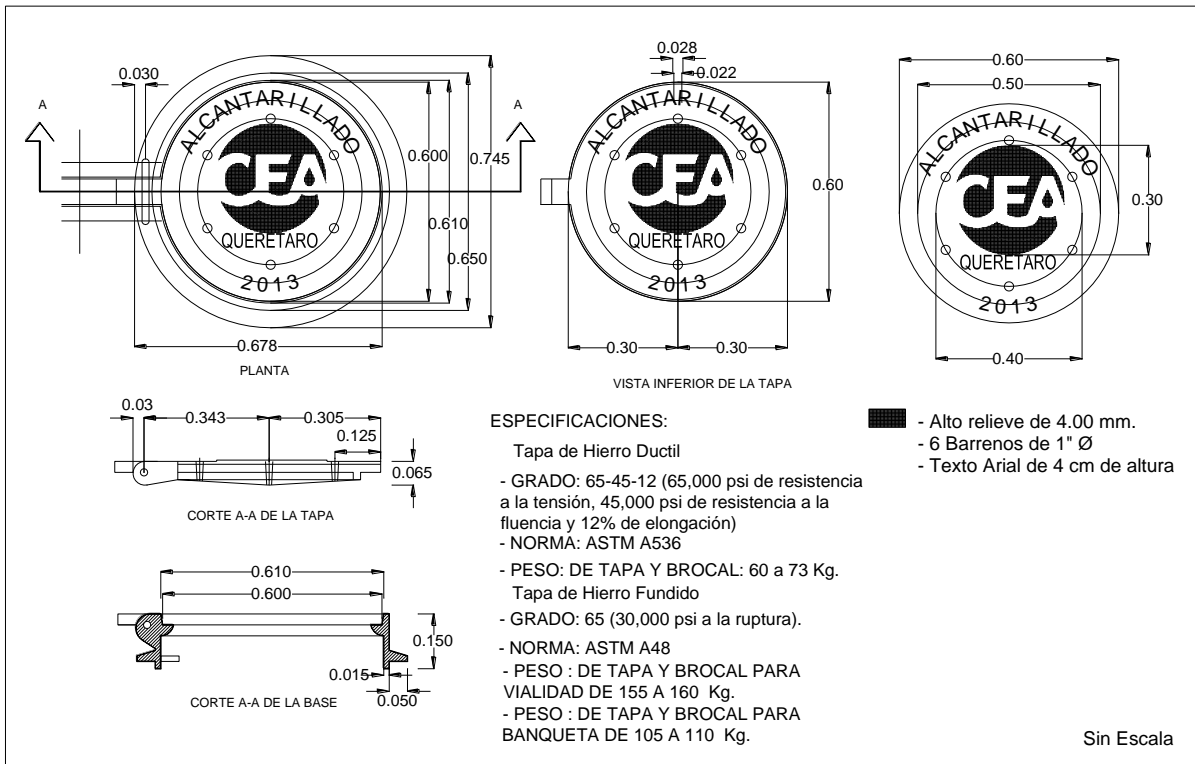


### Tapa y Brocal de Fo.Fo. y/ó Hierro Dúctil



GOBIERNO DE  
**SOLUCIONES**





GOBIERNO DE SOLUCIONES



Los pozos de visita prefabricados se deberán de presentar a aprobación de la C.E.A. previa a la elaboración del proyecto.

Para las dimensiones y definición de cada tipo de pozos de visita ver proyectos tipo de la C.E.A. del presente manual y los Lineamientos de Construcción.

La sobre-excavación y relleno adicional requerido para la construcción del pozo de visita se pagarán con los conceptos correspondientes del catálogo general de la obra.

### **Tapa y Brocal para pozo de visita de Polietileno de Alta Resistencia.**

**Especificación de la tapa.-** De tipo Gozne y bisagra, su sistema de apertura y cerrado es creando un sello cónico perimetral evitando adhesión entre los elementos por dilatación o expansión, difuminando las cargas vivas debido a la conicidad misma.

Las tapas están diseñadas en su parte inferior con 6 extensiones en forma de medias lunas tipo balatas, estas extensiones permiten un ajuste perimetral de inserción y acoplamiento entre tapa y brocal

Las acotaciones se miden en tres posiciones: diámetro superior de 65.0 cm (+/-3%), inferior de 56.0 cm (+/- 3%) y **altura de 10 cm** (+/- 3%), la tapa en la parte superior cuenta con 5 orificios/respiradores de 4.00 cm (+/-3%) en su parte superior, y 2.54 cm (+/- 3%) en su parte inferior.

Las tapas están disponibles en sanitario o filtración.

**Especificación del brocal.-** De halo expandido en el brocal para descansar en el lomo de la corona del pozo de inspección (campana), y reforzado en cuatro puntos por medio de nervaduras exteriores.

Las acotaciones se establecen en cinco posiciones superior de 75.0 cm (+/- 3%), superior media 66.0 cm (+/- 3%), inferior de acceso 53.0 cm (+/- 3%), exterior de base 83.0 cm (+/- 3%) y **altura de 11.0 cm** (+/- 3%).

**Especificaciones de resistencia.-** La tapa debe cumplir con siguientes especificaciones:

- Resistencia en carga puntual sobre área de contacto de 25cm 12,000 Kg.
- Cedencia en carga puntual: 3,000 Kg.
- Flecha residual 95% habiendo liberado la carga puntual.
- Densidad específica: de 0.95 Kg/cm<sup>3</sup> (+/-0.3%).
- Fatiga 10 ciclos de carga y descarga con 10,000 Kg sin falla.
- Deterioro por UV 0.00085.
- Peso en conjunto de los dos elementos: 40.0 Kg (+/-0.3%).

**Sistema de apertura.-**La tapa está prevista de una chapa, en ésta se aloja el dispositivo de apertura que opera por medio de un gatillo retráctil con punto de apoyo para su apertura tipo asa, esta chapa permite cerrar de manera fácil, segura a la tapa respecto al brocal, los elementos metálicos que la integran son de acero galvanizado Norma NMX-H-004 con 45 micrones y 14 años de garantía.

**Consideraciones generales.-** El material debe ser denso, rígido y de alta resistencia a la compresión, al desgaste por abrasión al impacto, al ataque de productos químicos, a la carga del tránsito pesado y a la disgregación del cuerpo.



GOBIERNO DE  
**SOLUCIONES**



## Tapa y Brocal de concreto Polimérico

**Especificaciones.-** Las Tapas y Brocal de concreto polimérico para alcantarillado y pluvial a suministrar, y los elementos que la componen deberán cumplir cabalmente con las características que se indican a continuación:

Características		Método de prueba
Carga máxima soportada	17,000 Kgf	CFE 2 D100-38 (2009)
Deflexión permanente	2.15 mm	CFE 2 D100-38 (2009)
Resistencia a la compresión	860.9 Kgf/cm <sup>2</sup>	NMX-C-83
Resistencia a la compresión por compresión diametral	208.5 Kgf/cm <sup>2</sup>	NMX-C-163
Resistencia a la abrasión	1.4 mm	ASTM-C-241
Resistencia a la flexión	250.2 Kgf/cm <sup>2</sup>	NMX-C-191
Absorción	0.07%	ASTM-D-127
Impacto	182 cm	NMX-C-08
Resistencia al ataque químico	Especificación 15% Max. De pérdida de masa	ASTM-D-267
Flamabilidad	0.00 s	ASTM-D-6358

Las Tapas y Brocal de concreto polimérico para alcantarillado y pluvial prefabricados deberán entregarse totalmente terminados por lo que no deberán requerir la aplicación de ninguna materia prima o agente externo.

Color base: Gris Cemento.

Las Tapas y Brocal de concreto polimérico deberán venir equipadas con perno de acero galvanizado conforme a la norma NMX-H-004 con 45 micrones de espesor, anillo de seguridad de 3/8", bisagra con perno de acero galvanizado de 45 micrones de espesor conforme a norma NMX-H-004.

Deberá venir con las leyendas "Alcantarillado" ó "pluvial" según corresponda y gravado en relieve el logotipo de la CEA Querétaro y el año de su instalación.

Descripción	Material	Superficie	Diam. Exterior	Diam. Interior	Altura/espesor	Peso
Tapa	Concreto polimérico	Antiderrapante	65.0 cm		7.0 cm	45.3 Kg
Brocal		Lisa	76.0cm	60.0cm	10.5 cm	26.4 Kg



GOBIERNO DE  
**SOLUCIONES**





### 5.3.2 Descargas Domiciliarias

La descarga domiciliaria, es la tubería que permite el desalojo de las aguas negras de las edificaciones hacia la atarjea.

La descarga domiciliaria se inicia en un registro de interconexión hermético, localizado en el interior del predio debiéndose conectar a la atarjea de forma que se garantice su hermeticidad.

**El diámetro mínimo del albañal debe ser de 15 cm.  
La profundidad mínima del arrastre hidráulico del albañal en el registro de interconexión debe ser de 60 cm. para el caso en que no se ubique la red de agua potable en la banqueta, si se encuentra el agua potable en la banqueta el arrastre hidráulico deberá ser de 95 cm y sus dimensiones se apegarán a lo indicado en la tabla correspondiente del apartado 5.3.3. Registro Sanitario.**

La pendiente mínima del albañal desde el registro interior de interconexión de la edificación hacia la atarjea debe ser del 1%.

La atarjea debe ser individual para cada edificación, no permitiéndose descargas múltiples. Cualquier situación diferente la deberá de aprobar la C.E.A. previamente en el proyecto correspondiente.

Los materiales de la atarjea, el albañal y la conexión de ambos deben ser compatibles, del mismo tipo de material. El material del tubo del albañal puede cambiar hacia el interior de la edificación en el registro de interconexión.

Es recomendable que primero el proyectista resuelva la profundidad del alcantarillado sanitario y de las descargas domiciliarias correspondientes y, a continuación vaya ubicando las demás instalaciones, con objeto de que cada instalación conserve su localización sin interferir con las demás instalaciones y en caso necesario analizar los cruces entre ellas.

Para el caso de colocación de instalaciones subterráneas ver la solución de “Ubicación de diferentes tuberías subterráneas” en los presentes Lineamientos Técnicos.

En forma general las descargas domiciliarias deberán de cumplir con los siguientes requisitos:

- Tener una pendiente uniforme desde el registro de interconexión de la edificación hasta la atarjea
- La descarga debe ser de un mismo material y con conexión compatible con la atarjea del mismo material.
- El colchón mínimo de la atarjea de 30 cm debe ser de 90 cm. para tubería de PVC; rigiendo la profundidad de proyecto requerida para descargas domiciliarias. (ver tabla en dimensionamiento de zanjas de Lineamientos Técnicos para Fraccionamientos para otros diámetros)
- La profundidad mínima para la tubería de agua potable de 3” de diámetro debe ser 80 cm. en vialidad ó 60 cm. en banqueta para tubería de PVC (ver tabla en dimensionamiento de zanjas de Lineamientos Técnicos para Desarrollos para otros diámetros)



GOBIERNO DE  
**SOLUCIONES**



- La separación mínima entre la tubería de agua potable y la de alcantarillado sanitario o descarga domiciliaria debe ser como mínimo de 20 cm. en el sentido vertical y de 40 cm. en el sentido horizontal, tomando como eje el paño exterior de las tuberías.
- La conexión de la descarga sanitaria a la atarjea debe ser en la parte superior de esta en forma horizontal con "T" ó "Y" inyectada, "T" ó "Y" cementada en fábrica ó injerto mecánico universal.
- LA TUBERÍA DE CONCRETO CON JUNTA CEMENTADA NO ESTA PERMITIDA.
- En líneas en operación deberá emplearse injerto mecánico universal.
- La C.E.A. sólo autoriza una descarga por lote o vivienda para el caso de los fraccionamientos.
- Los condominales no construidos en forma vertical (edificios) también requieren de una descarga por vivienda
- El alcantarillado debe ser totalmente hermético con Base en la: **NOM-001-CONAGUA-2011.**
- En caso de emplear Injerto Universal, no podrá instalarse sobre la campana de la tubería.

**En cualquier caso la tubería de agua potable deberá quedar en un nivel superior al alcantarillado sanitario, pluvial y el agua tratada.**



### 5.3.3 Registro sanitario

El uso de registros sanitarios en sustitución de pozos de visita no es admisible, salvo en casos ampliamente justificados y previa autorización de C.E.A.

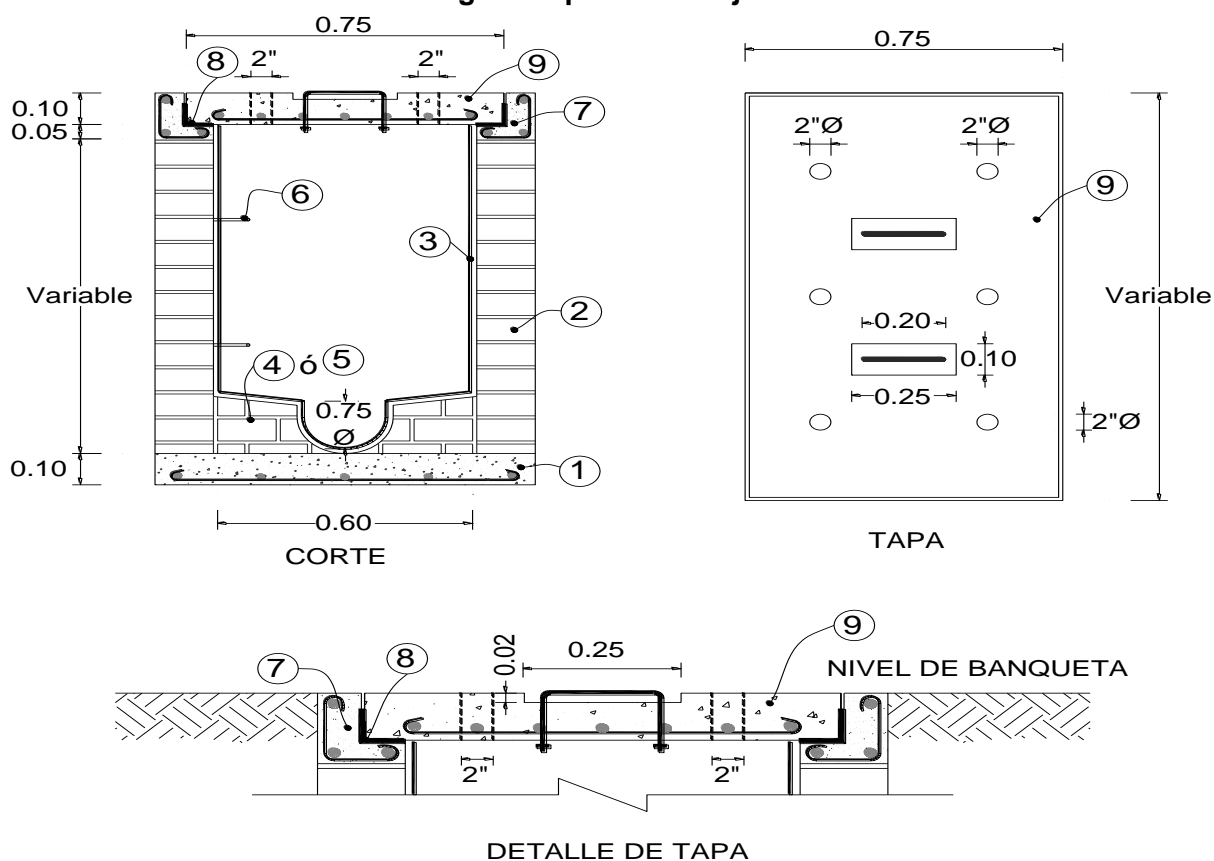
No podrán considerarse como solución integral de la red de alcantarillado sanitario de un Fraccionamiento o Condominio.

Los registros sanitarios deben ser aprobados por la C.E.A. previamente a la ejecución del proyecto, en virtud de que presentan problemas para el mantenimiento de la red de alcantarillado.

Un criterio para su ubicación en la banqueta, puede ser en la colindancia de dos lotes. La distancia máxima entre los registros debe ser de 50.00 m.

La sección "libre" de los registros está en función de su profundidad:

#### Registro tipo de drenaje sanitario



Altura libre (m.)	Ancho libre (m.)	Largo libre (m.)
De 0.90 a 1.20	0.60	0.80
De 1.21 a 1.50	0.60	1.00
De 1.51 a 1.75	0.60	1.10
De 1.75 a 2.00	0.60	1.20



GOBIERNO DE  
**SOLUCIONES**



### Especificaciones para los registros sanitarios con muros de tabique.

No	Especificación
1	Losa de piso de concreto F'c = 200 kg/cm <sup>2</sup> de 10 cm. de espesor armada con varilla del #3 @ 20 cm. en ambos sentidos o malla electrosoldada 6x6-06/06, en un sólo lecho.
2	Muro de tabique o tabicón de 14 cm. de espesor, junteado con mortero cemento-cal-arena 1:2:8
3	Aplanado cemento-cal-arena en proporción 1:2:8 <u>acabado pulido</u> de 1.5 cm. de espesor
4	Meseta para media caña de tabique o tabicón asentada con mortero cemento-arena 1:3 y aplanado cemento-cal-arena en proporción 1:2:8 <u>acabado pulido</u> de 1.5 cm. de espesor en la parte superior. La media caña debe ser de 0.75 del diámetro de la tubería
5	Media caña de concreto F'c = 100 kg/cm <sup>2</sup> para el caso de caída libre, acabado pulido. La media caña debe ser de 0.75 del diámetro de la tubería
6	Escalones Marinos de polipropileno sobre varilla de acero corrugado de 12mm de diámetro con ala lateral , superficie de apoyo antiderrapante, tope para ajustar a pared, colocado @ 40cms de separación a partir de los primeros 40 cm anclados al muro
7	Cadena de concreto F'c = 200 kg/cm <sup>2</sup> de 15 cm. de peralte armada con 3 varillas del #3 y estribos del #2 @ 20 cm.
8	Marco y contramarco de ángulo de 1/3/4" x 1/4" y 1 1/2" x 1/4" anclados a la cadena y tapa de concreto respectivamente.
9	Losa tapa de concreto F'c = 200 kg/cm <sup>2</sup> de 10 cm. de espesor, armada con varilla del # 3 @ 10 cm. en ambos sentidos en un sólo lecho para banquetas, y del # 3 @ 20 cm. para camellones o zonas jardinadas. Con 6 agujeros de 2" de diámetro para permitir la ventilación y dos jaladeras de fierro redondo de 1/2" en sección "C" de 10 x 20 cm, con tuerca y contratuerca para levantar la tapa. Cuando se presenten registros con ancho mayor a 90cm deberá considerarse la colocación d tapas de fo.fo. o hierro dúctil

No se recomienda registros de alturas mayores de 2.00 m. por problemas de mantenimiento.

La tapa debe estructurarse para el paso de vehículos en el caso de registros ubicados en banqueta con armado del # 3 @ 10 cm., si se encuentran en camellones o zonas ajardinadas, se colocará el armado del #3 @ 20 cm., según lo indicado en el punto No 9 de las especificaciones.

Los orificios en la tapa se requerirán únicamente cuando por las condiciones del sitio el registro se emplee como sustitución de pozos de visita en atarjeas; en los casos en que se trate de registros al interior de predios particulares se apegará al diseño de registro con tapa ciega, teniendo el alcantarillado la ventilación por medio de bufa en azotea.

### Descargas en edificios verticales

Para edificios verticales de más de un nivel (planta baja y primer nivel) se usarán registros para descarga sanitaria de 50x50cm, interior libre con tapa cerrada (sin perforaciones).



GOBIERNO DE  
**SOLUCIONES**



## 5.4 Alcantarillado Pluvial

### 5.4.1 Registro pluvial

Existe una liga entre las redes subterráneas (cualquiera que sean estas) y el alcantarillado pluvial de un desarrollo.

El alcantarillado pluvial de cualquier tipo siempre que funcione eficientemente permite que las redes subterráneas no sufran movimientos ocasionados por la expansión y contracción de la arcilla expansiva presente en la mayor parte del suelo de Querétaro, que se activa con el cambio de humedad del medio.

Si no existe alcantarillado pluvial o si este es deficiente, el suelo recibe filtraciones que alteran el estado original de la arcilla expansiva provocando movimientos que a su vez provocan movimientos en las redes subterráneas afectando: sus pendientes, las juntas entre tuberías y hasta la estructura y estabilidad de la propia tubería.

Por lo anterior se debe tener especial cuidado en el cálculo del alcantarillado pluvial considerando todos los elementos que permitan un escurrimiento superficial o subterráneo del gasto pluvial provocado por la lluvia.

Las rejillas pluviales son la estructura hidráulica que recibe el escurrimiento provocado por la lluvia y lo canalizan hacia el alcantarillado pluvial siendo esta tubería o canal. Reciben diferentes nombres de acuerdo a su dimensión y ubicación, presentaremos a Continuación las principales características de estas rejillas pluviales:

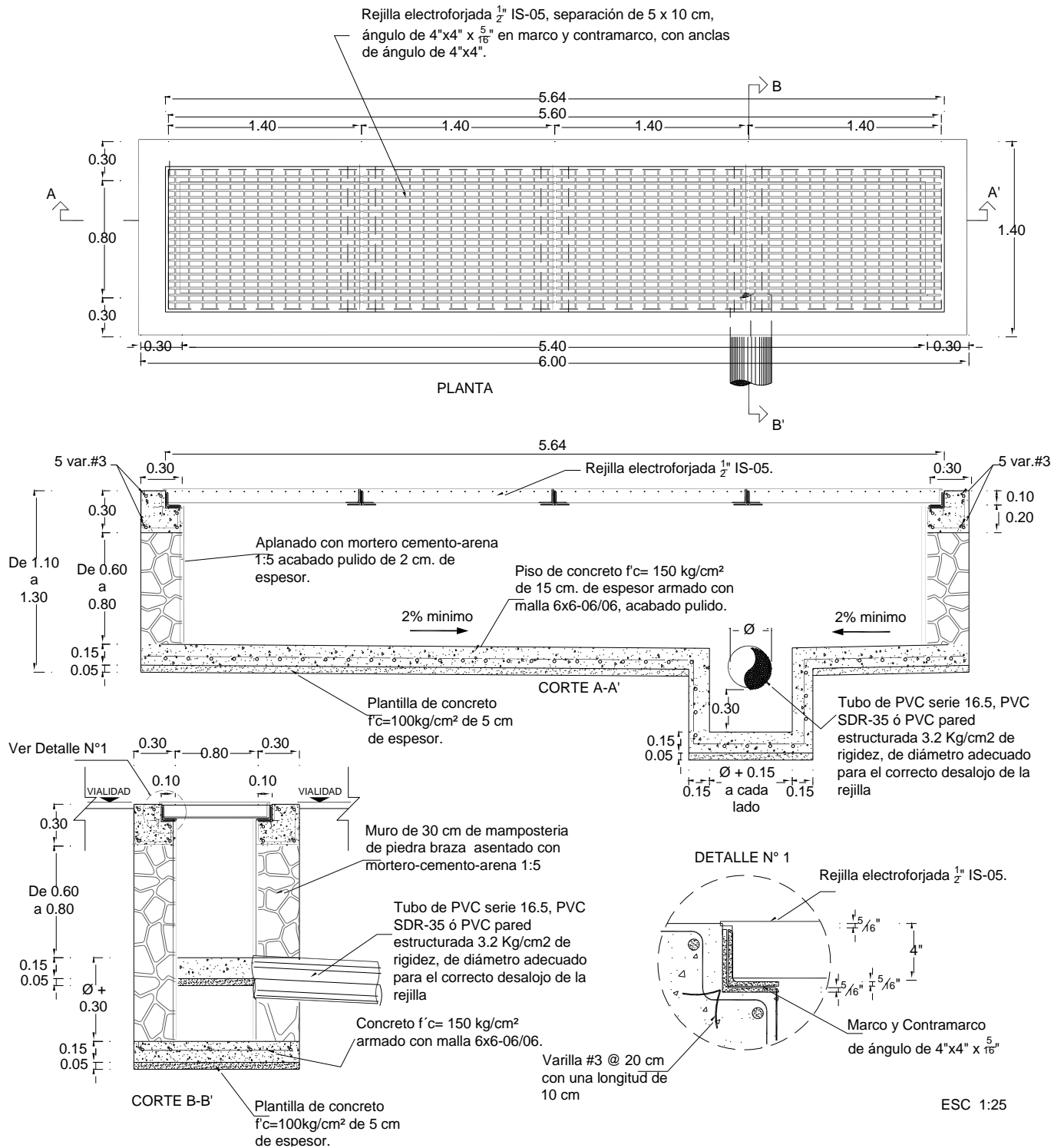
- Son un registro rectangular abierto en su cara superior, la cual está al mismo nivel de rasante de la vialidad.
- El ancho más común es de 80 cm. y su largo es variable, siendo el mínimo de 1.20 m.
- Se deben de desplantar sobre una plantilla de concreto de 10 cm. de espesor, apoyada sobre un relleno compactado al 90% Proctor.
- Sus tres caras pueden ser de mampostería con piedra braza junteada con mortero cem-are prop. 1:4 o de concreto armado, rematadas con un marco y contramarco para recibir una tapa tipo rejilla por donde penetrará el agua. En cualquier caso el acabado interior debe de ser pulido.
- La rejilla de la tapa debe ser a base de rejilla electroforjada. La rejilla en cualquier caso debe estar diseñada para resistir el tránsito pesado de la vialidad.
- La conexión de la rejilla pluvial a la tubería puede ser en un extremo o al centro de la misma. teniendo en cuenta un arenero a la salida de la tubería.
- El peralte de la rejilla pluvial debe ser como mínimo el diámetro de la tubería más el colchón de relleno a lomo de tubo que conecta la rejilla con el alcantarillado pluvial o el canal.
- La ubicación de las rejillas pluviales deben ser en los vados o puntos bajos de las rasantes de las vialidades. Considerando la pendiente longitudinal y transversal de la vialidad.



GOBIERNO DE  
**SOLUCIONES**



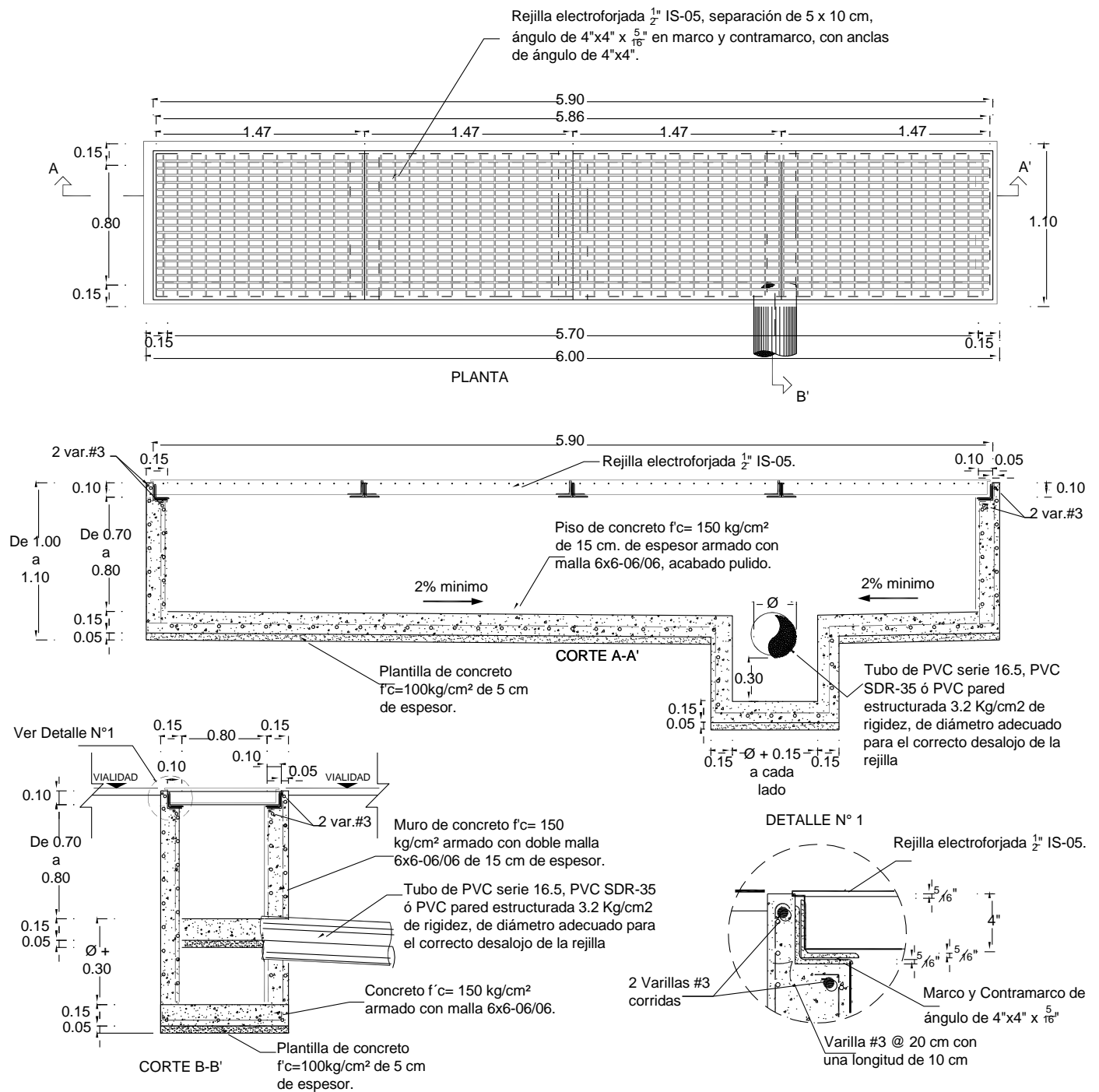
## REJILLA PLUVIAL TIPO, PARA TRANSITO MEDIO DE VIALIDADES SECUNDARIAS CON MURO DE MAMPOSTERÍA



GOBIERNO DE  
**SOLUCIONES**



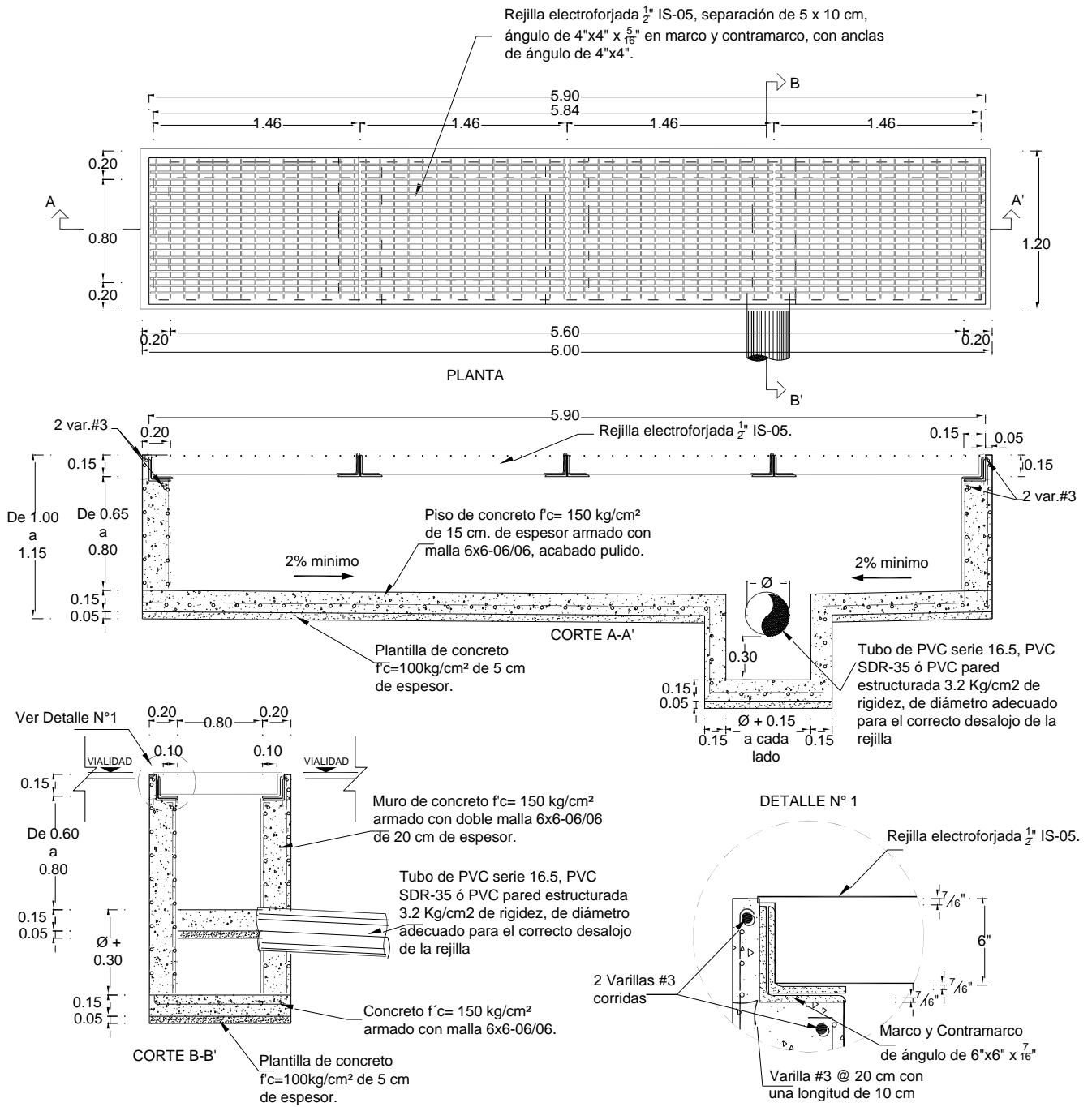
## REJILLA PLUVIAL TIPO, PARA TRANSITO MEDIO DE VIALIDADES SECUNDARIAS CON MURO DE CONCRETO



GOBIERNO DE  
**SOLUCIONES**



## REJILLA PLUVIAL TIPO, PARA TRANSITO MEDIO DE VIALIDADES PRINCIPALES CON MURO DE CONCRETO



GOBIERNO DE SOLUCIONES





## 5.4.2 Canales pluviales

Los canales son los conductos abiertos que conducen el escurrimiento pluvial a través de un fraccionamiento y que generalmente se ubican en los camellones o en las áreas verdes.

Permiten una mayor área hidráulica y un menor costo comparativamente con la tubería.

El recubrimiento más común de los canales es el concreto y la mampostería, siendo las velocidades mínima y máxima de escurrimiento para estos materiales, 0.30 m/seg. a 3.50 y de 0.30 m/seg. a 3.00 m/seg. respectivamente.

**Para mayor información en el cálculo de canales consultar el capítulo de Proyecto de alcantarillado pluvial.**

## 5.4.3 Rejillas de piso y coladera pluviales.

Las rejillas de piso y las coladeras de banqueteta son estructuras complementarias para la red de alcantarillado pluvial, se pueden emplear juntas o separadas, dependiendo de las consideraciones del proyecto.

La rejilla de piso va apoyada sobre un registro de tabique de dimensiones acordes con la rejilla que se vaya a adquirir, la cual tiene variaciones de acuerdo al proveedor, pero que normalmente tiene medidas interiores de 45 x 45 o de 45 x 60 cm., con una altura de 60 cm. De una de sus caras sale un tubo de 15 cm. de diámetro para conectarse al alcantarillado pluvial con una pendiente mínima del 1%, de igual manera que una descarga domiciliaria.

La rejilla se debe de colocar al nivel de la rasante de la vialidad, cuidando que el acabado del pavimento remate al mismo nivel. También se debe de tener cuidado de colocar la rejilla perpendicular al flujo vehicular para evitar que los ciclistas puedan tener un accidente. (ver croquis)

La coladera de banqueteta se colocará sobre sección de tipo circular y/o cuadrada de concreto armado  $f'c = 150 \text{ kg/cm}^2$  de 45 cm. de diámetro, el cual va asentado sobre una plantilla de concreto. La coladera se recibe con tabiques en forma perimetral. El tubo se perfora para poder conectarse al alcantarillado pluvial a través de un tubo de 15 cm. de diámetro, con una pendiente mínima del 1%. De la misma manera que una descarga domiciliaria. (ver croquis)

Se requiere el uso de rejillas de piso y/o coladeras de banqueteta en los siguientes casos:

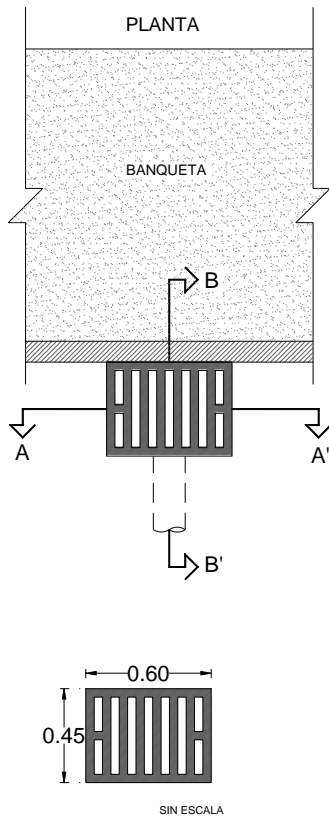
- Cuando la vialidad tiene una pendiente longitudinal menor al 0.5%, razón por la cual no se permite el escurrimiento superficial en la vialidad.
- Para librar o "conectar" rasantes interrumpidas por una cumbrera en el perfil longitudinal.
- Para recibir y enviar el escurrimiento pluvial hacia un alcantarillado pluvial y no sea necesaria la rejilla pluvial de mayores dimensiones.
- No se deben de conectar ni la rejilla de piso ni la coladera de banqueteta al alcantarillado sanitario.
- Cuando se presenten escurrimientos superficiales en vialidades con longitud mayor a 300 m.



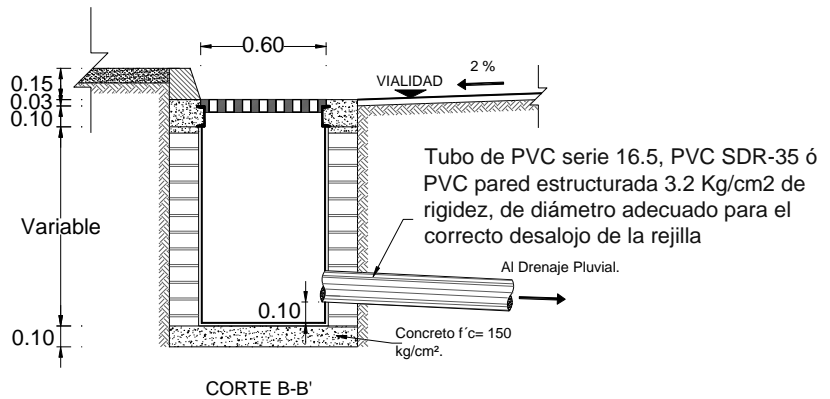
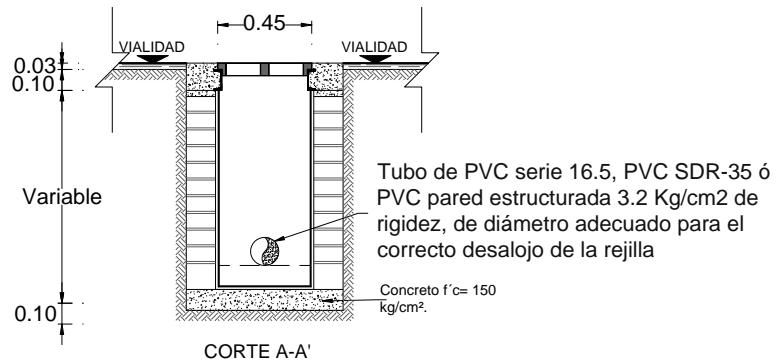
GOBIERNO DE  
**SOLUCIONES**



## Rejilla de Piso



Nota: no descargar al drenaje sanitario.



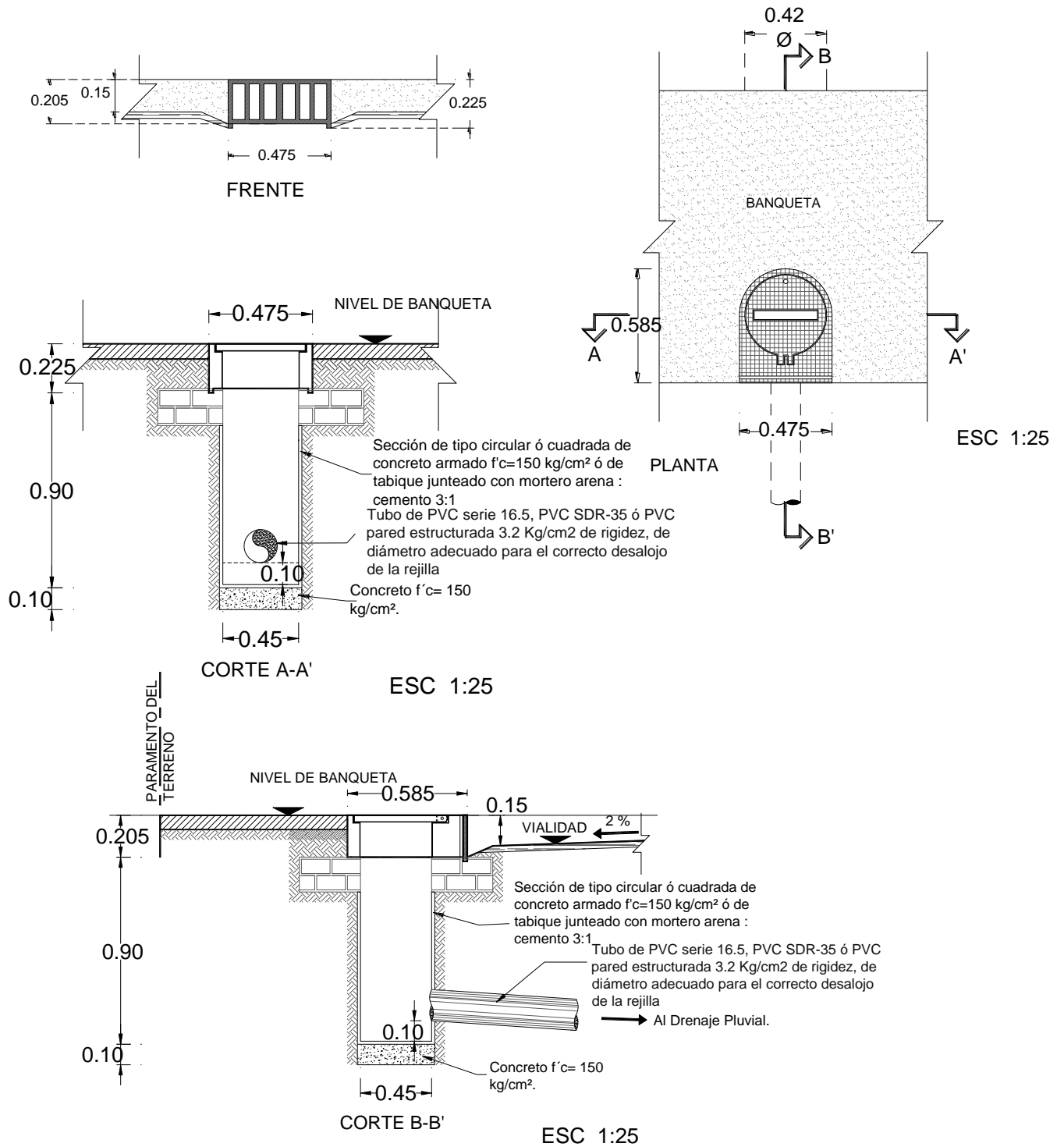
El material de fabricación es Hierro Fundido y Hierro Dúctil.  
Existen rejillas con y sin bisagra y las medidas varían desde:  
45x45cm, 45 x60cm, 61x68cm, 49x98cm, según el fabricante.  
Se pueden usar combinadas con la coladera de pluvial de banqueta.

Se colocan en los vados de las calles o a cada 40 metros en vialidades con pendientes menores al 0.5%, donde exista o este proyectada una red de alcantarillado pluvial.



GOBIERNO DE  
**SOLUCIONES**





El material de fabricación es de Hierro Fundido y Hierro Dúctil.  
 Las medidas pueden variar según el fabricante.  
 Se pueden usar combinadas con la coladera de pluvial de banqueta.  
 Se colocan en los vados de las calles o a cada 40 metros en vialidades con pendientes menores al 0.5%, donde exista o este proyectada una red de alcantarillado pluvial.



GOBIERNO DE  
**SOLUCIONES**



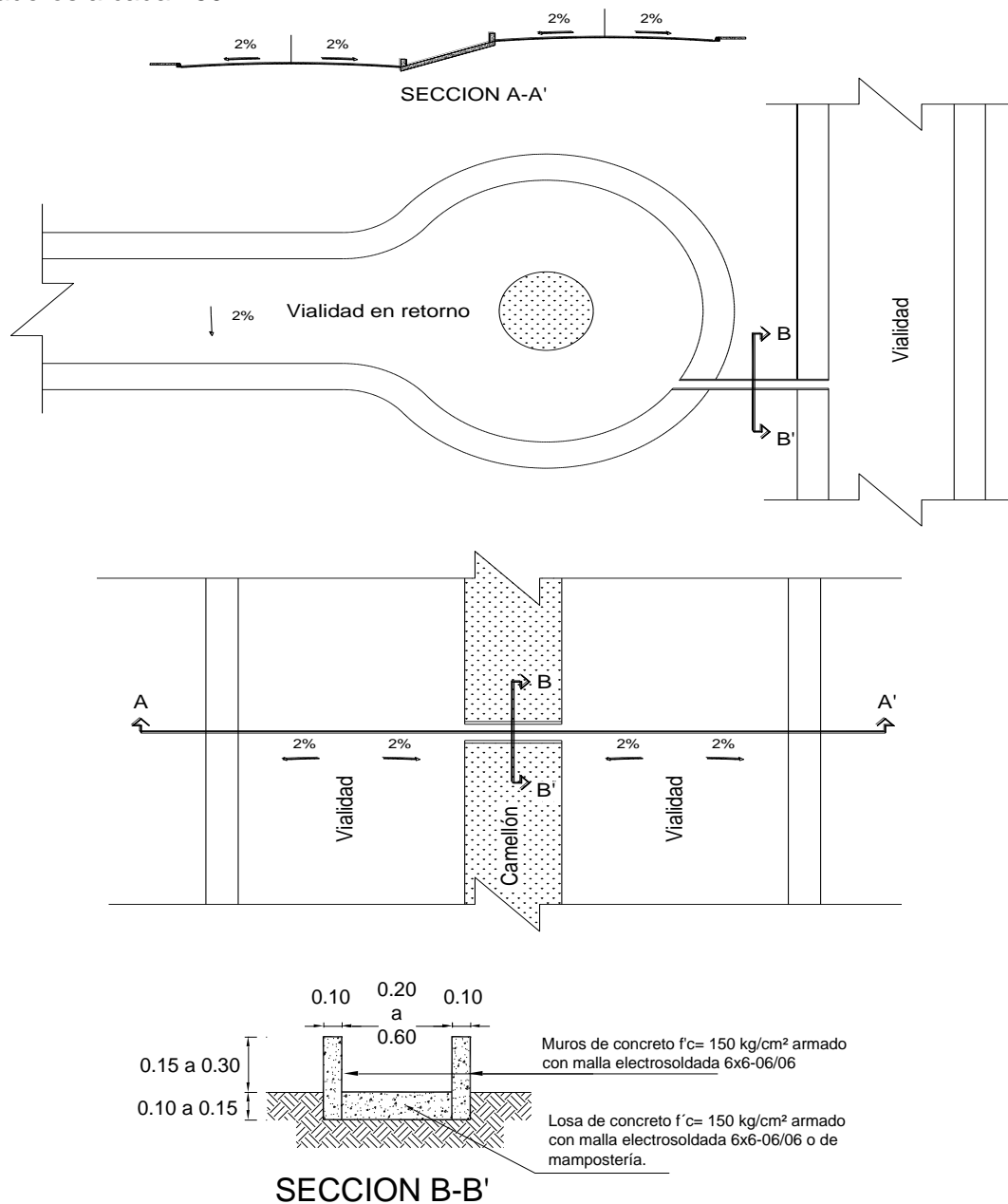
### 5.4.4 Lavaderos

Los lavaderos son canales cortos que conectan el escurrimiento de una vialidad con un canal de mayor longitud o con otra vialidad, normalmente a través de un camellón o un área verde, evitando que el caudal invada estas zonas y cause daños.

En la práctica los lavaderos se construyen de mampostería, de concreto o combinados.

Su sección puede ser de un ancho que varía de 40 a 100 cm. y su altura mínima de 15cm dependiendo del gasto a desalojar y de la pendiente longitudinal del propio canal.

Se recomienda que cuando una vialidad tenga un trazo paralelo a un canal tenga lavaderos a cada 150 m.



GOBIERNO DE  
**SOLUCIONES**

