

# COMISIÓN ESTATAL DE AGUAS



Norma Técnica para el diseño de la infraestructura de Agua Potable, Agua Tratada, Alcantarillado Sanitario y Pluvial del Estado de Querétaro.



LIC. LUIS ALBERTO VEGA RICOY, Vocal Ejecutivo de la Comisión Estatal de Aguas, con las facultades conferidas en los artículos 11 fracciones II y V del Decreto por el que se crea la Comisión Estatal de Aguas; 38 fracción VI y 40 fracción V de la Ley que Regula la Prestación de los Servicios de Agua Potable, Alcantarillado y Saneamiento del Estado de Querétaro; 17 fracción X del Reglamento Interior de la Comisión Estatal de Aguas de Querétaro, y

### CONSIDERANDO

1. La Comisión Estatal de Aguas es un organismo público descentralizado de la administración pública estatal, con personalidad jurídica y patrimonio propio, goza de autonomía administrativa, financiera, técnica, orgánica, regulatoria, operativa y de gestión, y tiene por objeto la prestación de los servicios públicos de agua potable, potabilización, drenaje, alcantarillado, tratamiento y disposición de las aguas residuales, incluyendo la recirculación y reutilización de dichas aguas en el Estado, de conformidad con lo establecido en el artículo 26 fracción I de la Ley que Regula la Prestación de los Servicios de Agua Potable, Alcantarillado y Saneamiento del Estado de Querétaro, en adelante, la Ley.
2. La Ley, en el artículo 32 fracción XXVI dispone como atribución a la Comisión Estatal de Agua, el establecer políticas, procedimientos, estrategias, metodologías y las normas técnicas aplicables a la prestación de los servicios y construcción de las obras hidráulicas.
3. El Vocal Ejecutivo, estará a cargo de la dirección y administración de la Comisión Estatal de Aguas y tendrá el carácter de superior jerárquico de las Unidades Administrativas y demás órganos de la Comisión, delega sus funciones, atribuciones y facultades en los Titulares de las Unidades Administrativas, destacando el establecer las políticas y acciones orientadas al cumplimiento de las normas técnicas para la infraestructura hidráulica en materia de agua potable, alcantarillado sanitario, pluvial y tratada, así como la actualización de las mismas; que ejecuta la Dirección General Adjunta de Operación Técnica, ello de conformidad con los artículos 14, 15, 28 fracción VII y 30 fracción VIII del Reglamento Interior de la Comisión Estatal de Aguas de Querétaro.
4. Es fundamental que los nuevos desarrollos utilicen elementos, consistencias o materiales que eviten ser agresivos con el ambiente, promoviendo su preservación, por lo que la Dirección General Adjunta de Operación Técnica, realizó la revisión de los elementos existentes actualmente utilizados, para determinar la necesidad o modificación de los mismos, logrando su relación con los objetivos y políticas actuales en materia de transparencia, seguridad, legalidad y calidad.
5. La Norma Técnica, tiene como objetivo el reducir la implementación de elementos agresivos, para generar aspectos importantes en beneficio de la población, además que permitan un aprovechamiento del recurso del agua de manera sustentable, teniendo reflejos directos en la calidad de vida de la población.

Bajo esta tesisura, en cumplimiento al principio de legalidad previsto en el artículo 16 de la Constitución Política de los Estados Unidos Mexicanos, el cual a manera de síntesis establece que todo acto de los órganos del Estado deberá encontrarse fundado y motivado por el derecho vigente, así como de los argumentos de derecho antes expuestos, se emite la siguiente:



Norma Técnica para el diseño de la infraestructura de Agua Potable, Agua Tratada, Alcantarillado Sanitario y Pluvial del Estado de Querétaro.



Norma Técnica para el diseño de la infraestructura de Agua Potable, Agua Tratada, Alcantarillado Sanitario y Pluvial del Estado de Querétaro.

Índice

0. INTRODUCCIÓN.....	9
0.1. OBJETIVOS DE LA NORMA TÉCNICA.....	9
0.1.1 Objetivo específico.....	9
0.1.2 Objetivos generales.....	10
0.2. ÁMBITO DE APLICACIÓN.....	10
0.3. CONTENIDO DE LA NORMA TÉCNICA.....	10
0.4. DEFINICIÓN DE TÉRMINOS.....	10
0.5. REFERENCIAS.....	15
CAPÍTULO I. AGUA POTABLE.....	16
1.1 DATOS PARA EL PROYECTO.....	16
1.1.1 Población objetivo.....	16
1.1.2 Dotación de Agua Potable.....	17
1.1.3 Gastos de Diseño.....	19
1.1.4 Definición esquemática de los principales componentes de un sistema de agua potable.....	21
1.2 LÍNEA DE CONDUCCIÓN.....	21
1.2.1 Tipos de Líneas de Conducción.....	22
1.2.2 Conceptos a considerar para el diseño.....	22
1.2.3 Cálculo del diámetro de la tubería.....	27
1.2.4 Procedimiento de cálculo de la línea de conducción de fuente bombeada.....	27
1.3 TANQUE DE REGULACIÓN Y DE ALMACENAMIENTO.....	29
1.3.1 Volumen del tanque.....	31
1.3.2 Cisterna y tinaco.....	34
1.4 REDES DE DISTRIBUCIÓN DE AGUA POTABLE.....	34
1.4.1 Formas de distribución.....	35
1.4.2 Criterio del cálculo hidráulico.....	35
1.5 VÁLVULAS.....	37
1.6 SISTEMA DE BOMBEO SECUNDARIO.....	40
1.7 SECTORIZACIÓN PARA REDES DE AGUA POTABLE.....	42
1.7.1 Criterios en el proceso de diseño de Sectores.....	43
1.7.2 Consideraciones para la elaboración de proyecto ejecutivo de sectorización.....	44
1.8 REDES DE AGUA TRATADA.....	46
1.8.1 Criterio de cálculo para los diferentes elementos en el agua tratada.....	48
1.9 CONSIDERACIONES BÁSICAS PARA LOS PROYECTOS DE AGUA POTABLE.....	49
CAPÍTULO II. ALCANTARILLADO SANITARIO.....	50
II.1 DATOS PARA EL PROYECTO.....	50



Norma Técnica para el diseño de la infraestructura de Agua Potable, Agua Tratada, Alcantarillado Sanitario y Pluvial del Estado de Querétaro.



II.1.1 Población .....	51
II.1.2 Dotación de agua potable .....	52
II.1.3 Aportación de alcantarillado sanitario .....	52
II.1.4 Gastos de diseño para alcantarillado sanitario .....	53
II.1.5 Velocidades máxima y mínima permisibles .....	55
<b>II.2 SISTEMA DE ALCANTARILLADO SANITARIO .....</b>	<b>57</b>
II.2.1 Definición esquemática de un Sistema de Alcantarillado Sanitario .....	58
<b>II.3 CRITERIO DE CÁLCULO .....</b>	<b>59</b>
II.3.1 Cálculo de velocidad .....	60
<b>II.4 OBRAS COMPLEMENTARIAS .....</b>	<b>61</b>
II.4.1 Pozos de visita .....	61
II.4.2 Pozos comunes hasta una profundidad de 3.50 m .....	61
II.4.3 Pozos caja para una profundidad hasta 3.50 m .....	62
II.4.4 Pozos caja para una profundidad mayor a 3.51 m .....	62
II.4.5 Pozos con caída libre .....	62
II.4.6 Pozos de caída adosada .....	62
II.4.7 Pozos caja con caída escalonada .....	62
II.4.8 Pozos Prefabricados .....	63
II.4.9 Tapa y brocal .....	63
II.4.10 Registro de albañal .....	63
II.4.11 Separación máxima entre pozos de visita .....	64
II.4.12 Medición del gasto en descargas sanitarias .....	64
II.4.13 Estructura Hidráulica de medición primaria. Diseño de canal Parshall .....	64
<b>II.5 MEDIDAS DE SEGURIDAD PARA INTRODUCIRSE A LOS POZOS DE VISITA EN OPERACIÓN</b>	<b>69</b>
<b>II.6 CONSIDERACIONES BÁSICAS PARA LOS PROYECTOS DE ALCANTARILLADO SANITARIO</b>	<b>70</b>
<b>CAPÍTULO III ALCANTARILLADO PLUVIAL .....</b>	<b>71</b>
<b>III.1 DEFINICIÓN DE HIDROLOGÍA .....</b>	<b>71</b>
<b>III.2 COMPONENTES HÍDRICOS .....</b>	<b>71</b>
<b>III.3 INFORMACIÓN BÁSICA PARA EL CÁLCULO DE OBRAS HIDRÁULICAS PLUVIALES .....</b>	<b>72</b>
III.3.1 Períodos de retorno .....	72
III.3.2 Cauce o drenaje principal y pendiente de la cuenca .....	73
III.3.3 Tiempo de concentración .....	74
III.3.4 Tiempo de retraso .....	76
III.3.5 Tiempo pico (Tp) .....	76
III.3.6 Intensidad de lluvia y duración .....	76
III.3.7 Mapa de zonas dentro de la cobertura de las estaciones meteorológicas analizadas en el Estado de Querétaro .....	77
III.3.8 Coeficiente de escurrimiento "C" .....	77



Norma Técnica para el diseño de la infraestructura de Agua Potable, Agua Tratada, Alcantarillado Sanitario y Pluvial del Estado de Querétaro.



III.3.9 Esguerrimiento superficial.....	78
<b>III.4 MÉTODO RACIONAL AMERICANO.....</b>	<b>78</b>
III.4.1 Procedimiento de cálculo del método racional americano.....	79
<b>III.5 CONSIDERACIONES PREVIAS AL DISEÑO DEL ALCANTARILLADO PLUVIAL .....</b>	<b>80</b>
<b>III.6 DIFERENTES OBRAS PLUVIALES.....</b>	<b>80</b>
III.6.1 Esguerrimiento pluvial en vialidades.....	81
III.6.2 Esguerrimiento pluvial por tuberías.....	81
III.6.3 Esguerrimiento pluvial por canal.....	82
III.6.4 Bordo libre.....	82
III.6.5 Estructuras pluviales complementarias.....	83
<b>III.7 CÁLCULO DE LAS ESTRUCTURAS PLUVIALES, COLECTORES O CANALES.....</b>	<b>84</b>
III.7.1 Diámetro de la tubería.....	84
III.7.2 Velocidades máximas y mínimas permisibles.....	84
III.7.3 Características geométricas en tuberías y canales.....	87
<b>III.8 REJILLA PLUVIAL .....</b>	<b>89</b>
III.8.1 Criterio del cálculo para ubicar las rejillas pluviales.....	90
III.8.2 Análisis de la geometría de una cuneta, según se tenga el bombeo transversal, sencillo o doble.....	92
<b>III.9 OBRAS DE REGULACIÓN PLUVIAL .....</b>	<b>95</b>
III.9.1 Gasto de descarga máximo permitido.....	95
III.9.2 Volumen de almacenamiento requerido.....	95
III.9.3 Criterio de funcionamiento de las obras de regulación.....	95
III.9.4 Vertedores.....	96
III.9.5 Requerimientos y posibilidades para el control de contaminantes.....	96
III.9.6 Diseño hidráulico, estructural y/o eléctrico.....	96
III.9.7 Hidrogramas.....	98
<b>III.10 CÁLCULO DEL VOLUMEN DE RETENCIÓN DE UN CÁRCAMO PLUVIAL.....</b>	<b>102</b>
III.10.1 Ejemplo.....	102
III.10.2 Análisis pluvial / Estudio hidrológico.....	108
III.10.3 Recomendaciones básicas para los proyectos de alcantarillado pluvial.....	110
<b>CAPÍTULO IV PRESENTACIÓN DE PROYECTOS .....</b>	<b>111</b>
<b>IV.1 TEMARIO PARA LA PRESENTACIÓN DE PROYECTOS .....</b>	<b>111</b>
<b>IV.2 MEMORIA TÉCNICA-DESCRIPTIVA .....</b>	<b>111</b>
IV.2.1 Contenido de la Memoria Técnica Descriptiva.....	111
IV.2.2 Características de los puntos de alimentación y descarga definidos por la CEA.....	112
IV.2.3 Características de las estaciones de bombeo sanitarias y obras de regulación pluvial.....	116
IV.2.4 Datos del desarrollo.....	138
IV.2.5 Descripción general del proyecto.....	139



Norma Técnica para el diseño de la infraestructura de Agua Potable, Agua Tratada, Alcantarillado Sanitario y Pluvial del Estado de Querétaro.



- IV.2.6 Etapas en que se va a desarrollar el proyecto ..... 140
- IV.2.7 Levantamiento de la infraestructura existente y Sondeos ..... 141
- IV.3 MEMORIA DE CÁLCULO ..... 142**
  - IV.3.1 Memoria de cálculo para las Redes Distribución de Agua Potable ..... 142
  - IV.3.2 Memoria de cálculo para las Redes de Alcantarillado Sanitario ..... 146
  - IV.3.3 Memoria de cálculo para las Redes de Alcantarillado Pluvial ..... 150
- IV.4 PRESENTACIÓN DE EXPEDIENTE TÉCNICO ..... 150**
  - IV.4.1. Diagrama de flujo del proceso de revisión y aprobación de proyectos ..... 153
  - IV.4.2 Instrucciones para la obtención de planos con firmas y sellos de proyecto aprobado ..... 153
  - IV.4.3 Vigencia de Proyectos Autorizados ..... 155
  - IV.4.4 Proyectos por Etapas ..... 155
- IV.5 PRESENTACIÓN DE PLANOS ..... 155**
  - IV.5.1 Plano general para la presentación de proyectos ..... 155
  - IV.5.2 Cuadro datos de la empresa ..... 156
  - IV.5.3 Relación de planos y contenido de los proyectos ..... 160
- IV.6 CRITERIOS PARA LA PRESENTACIÓN DE PROYECTOS DE CONSTRUCCIÓN VERTICAL 203**
  - IV.6.1 Construcciones verticales en terrenos individuales ..... 204
  - IV.6.2 Construcciones verticales en Unidades Condominales ..... 205
- IV.7 SIMBOLOGÍA ..... 207**
  - IV.7.1 Simbología para el diseño de cruces ..... 207
  - IV.7.2 Signos convencionales requeridos para el dibujo en planta de las redes de agua potable y alcantarillado ..... 210
  - IV.7.3 Simbología para el dibujo de las líneas de tuberías ..... 212
  - IV.7.4 Simbología para la realización de proyectos Eléctricos ..... 215
- IV.8 TABLA PARA SELECCIONAR EL TIPO DE CAJA DE VÁLVULAS DE AGUA POTABLE ..... 221**
- IV.9 LISTA DE VERIFICACIÓN PARA LA ELABORACIÓN Y PRESENTACIÓN DE LOS PROYECTOS 222**
- IV.10 NOTAS Y ESPECIFICACIONES A INCLUIR EN LOS PLANOS DE LOS PROYECTOS ..... 222**
  - IV.10.1 Notas a incluir en los planos de proyectos ejecutivos ..... 222
  - IV.10.2 Especificaciones Técnicas a incluir en los planos de proyectos ejecutivos ..... 222
- CAPÍTULO V. LINEAMIENTOS TÉCNICOS ..... 223**
- V.1 ESPECIFICACIONES DE PROCESOS CONSTRUCTIVOS ..... 223**
  - V.1.1 Excavación en zanjas ..... 223
  - V.1.2 Dimensionamiento de las zanjas ..... 225
  - V.1.3 Plantilla o Cama ..... 229
  - V.1.4 Relleno de zanjas ..... 229
  - V.1.5 Cinta Plástica Preventiva ..... 232
- V.2 AGUA POTABLE ..... 233**
  - V.2.1 Definición esquemática de un Sistema de Agua Potable ..... 233



Norma Técnica para el diseño de la infraestructura de Agua Potable, Agua Tratada, Alcantarillado Sanitario y Pluvial del Estado de Querétaro.



V.2.2 Atraques de concreto .....	234
V.2.3 Cajas tipo para operación de válvulas .....	235
V.2.4 Registro en banquetas para monitoreo de presiones .....	242
V.2.5 Medallones indicativos de líneas de agua potable, tratada o recuperada .....	243
V.2.6 Toma domiciliaria .....	244
V.2.7 Tanques de regulación-almacenamiento .....	251
V.2.8 Instalación Eléctrica para Tanques de Agua Potable Superficial y Elevado .....	278
V.2.9 Tren tipo de conexión .....	286
V.2.10 Cercado perimetral para Arreglo de Conjunto de pozo o tanque de agua, cárcamos sanitarios y pluviales .....	293
V.2.11 Micromedidor y Macromedidor .....	313
V.2.12 Cisterna y tinaco .....	330
V.2.13 Válvulas .....	330
V.2.14 Filtro Tipo "Y" para una presión de trabajo de 250 PSI (17.6 kg/cm <sup>2</sup> ) de 2" a 30" .....	358
V.2.15 Carretes de Desmontaje .....	360
V.2.16 Adaptador bridado de amplio rango para una presión de trabajo de 250 psi (17.6 kg/cm <sup>2</sup> ) de 3"Ø a 16"Ø .....	363
V.2.17 Cople de Amplio Rango para una presión de trabajo de 250 psi (17.6 kg/cm <sup>2</sup> ) de 3"Ø a 16"Ø365 .....	365
V.2.18 Marcos y tapas para cajas de agua potable y pozos de visita de alcantarillado sanitario y pluvial .....	366
V.2.19 Hidrante Contra Incendios para fraccionamientos industriales .....	369
V.2.20 Sistema de bombeo secundario .....	377
V.2.21 Sectorización para redes de Agua Potable .....	384
V.3 ALCANTARILLADO SANITARIO .....	393
V.3.1 Pozos de visita .....	393
V.3.2 Detalles de pozos de visita fabricados "in situ" con altura máxima de 3.50 m .....	396
V.3.3 Pozos caja de visita fabricados "in situ" con altura mayor a 3.51 m .....	405
V.3.4 Pozos caja con caída escalonada .....	411
V.3.5 Pozos Prefabricados, con altura máxima de 3.50 m .....	414
V.3.6 Detalles y especificaciones de las tapas para pozos de Alcantarillado Sanitario .....	422
V.3.7 Tapa y Brocal para pozo de visita de Polietileno de Alta Resistencia .....	425
V.3.8 Medidas de seguridad para introducirse a los pozos de visita en operación .....	426
V.3.9 Descargas Domiciliarias .....	427
V.3.10 Registro sanitario .....	432
V.3.11 Medidor Parshall .....	433
V.4 ALCANTARILLADO PLUVIAL .....	435
V.4.1 Rejilla pluvial .....	435
V.4.2 Canales pluviales .....	440
V.4.3 Rejillas de piso en estacionamientos de plazas comerciales .....	440



**Norma Técnica para el diseño de la infraestructura de Agua Potable, Agua Tratada, Alcantarillado Sanitario y Pluvial del Estado de Querétaro.**



V.4.4 Lavaderos	442
V.4.5 Cajas rompedoras de presión	443
<b>V.5. MATERIALES</b>	<b>444</b>
V.5.1 Tipos de tuberías a presión y piezas especiales para Agua Potable y Agua Tratada	444
V.5.2 Tuberías de Alcantarillado Sanitario y Pluvial	480
<b>V.6 UBICACIÓN DE DIFERENTES TUBERÍAS SUBTERRÁNEAS</b>	<b>490</b>
V.6.1 Servidumbre para tuberías de agua potable, agua tratada, agua recuperada, alcantarillado Sanitario y Pluvial	490
V.6.2 Ubicación de diferentes tuberías subterráneas	493
<b>CAPÍTULO VI. SUPERVISIÓN Y ENTREGA-RECEPCIÓN DE OBRAS</b>	<b>496</b>
<b>VI.1 SUPERVISIÓN</b>	<b>496</b>
VI.1.1 Requisitos a cumplir por el Desarrollador para solicitar la Supervisión de Obra	497
VI.1.2 Principales funciones de la Supervisión	497
<b>VI.2 ENTREGA-RECEPCIÓN</b>	<b>499</b>
VI.2.1 Pasos a seguir para la Entrega-Recepción	499
<b>VI.3 AUTORIZACIÓN DE CAMBIOS AL PROYECTO POR PARTE DE LA SUPERVISIÓN</b>	<b>503</b>
<b>VI.4 CAMBIOS DE PROYECTO QUE REQUIEREN DE LA REVISIÓN Y APROBACIÓN DE LA DIRECCIÓN DIVISIONAL DE PROYECTOS DE INFRAESTRUCTURA</b>	<b>503</b>
<b>VI.5 PROCEDIMIENTO DE ENTREGA-RECEPCIÓN</b>	<b>504</b>
VI.5.1 Documentación requerida para la Entrega-Recepción	504
VI.5.2 Documentación requerida para la recepción de equipos electromecánicos	507
VI.5.3 Documentos soporte de los trámites realizados ante CFE para la autorización y recepción de las acometidas eléctricas requeridas para el sistema	508
<b>VI.6 MEDICIONES A REALIZAR EN ELEMENTOS ESTRUCTURALES DE LOS TANQUES ELEVADOS DE AGUA POTABLE Y EN LAS TUBERÍAS DE ACERO</b>	<b>509</b>
<b>VI.7 PRUEBA HIDROSTÁTICA DE LAS TUBERÍAS DE AGUA POTABLE Y AGUA TRATADA</b>	<b>510</b>
VI.7.1 Prueba de las líneas de conducción y redes de distribución de PVC o PEAD sin contar aún con la toma domiciliaria	510
VI.7.2 Presiones de prueba para las tuberías de PVC, en las líneas de conducción y redes de distribución de agua potable y agua tratada que no cuentan aún con la toma domiciliaria	511
VI.7.3 Prueba de las líneas de distribución de PVC o PEAD que ya cuentan con la toma domiciliaria	513
VI.7.4 Presiones de prueba para las tuberías de PVC, de las redes de distribución que ya cuentan con la toma domiciliaria	513
VI.7.5 Presiones de prueba para las tuberías de PEAD, de las redes de distribución que ya cuentan con la toma domiciliaria	514
<b>VI.8 FORMATO PARA LA PRUEBA HIDROSTÁTICA DE LA LÍNEA DE CONDUCCIÓN O RED DE DISTRIBUCIÓN SIN TOMAS DOMICILIARIAS</b>	<b>515</b>
<b>VI.9 FORMATO PARA LA PRUEBA HIDROSTÁTICA DE LA LÍNEA DE CONDUCCIÓN O RED DE DISTRIBUCIÓN CON TOMAS DOMICILIARIAS</b>	<b>516</b>
<b>VI.10 CRITERIO PARA LA REALIZACIÓN DE LA PRUEBA DE CIRCULACIÓN DE TUBERÍAS DE ALCANTARILLADO SANITARIO Y PLUVIAL</b>	<b>517</b>



Norma Técnica para el diseño de la infraestructura de Agua Potable, Agua Tratada, Alcantarillado Sanitario y Pluvial del Estado de Querétaro.



VI.11 FORMATO PARA LA PRUEBA DE CIRCULACIÓN DE LA RED DE ALCANTARILLADO SANITARIO O PLUVIAL CON DESCARGAS DOMICILIARIAS..... 518





**Norma Técnica para el diseño de la infraestructura de Agua Potable, Agua Tratada, Alcantarillado Sanitario y Pluvial del Estado de Querétaro.**



## 0. INTRODUCCIÓN

La Comisión Estatal de Aguas, en adelante CEA, es un organismo público descentralizado del Gobierno del Estado, que tiene como función la prestación de los servicios de agua potable, potabilización, drenaje, alcantarillado, tratamiento y disposición de las aguas residuales, incluyendo la recirculación y reutilización de dichas aguas, y está facultado para planificar, programar, presupuestar, diseñar, construir, conservar, mejorar, mantener, regular y operar los sistemas para el suministro de los servicios en el ámbito de su circunscripción territorial, actuando además como coordinador y coadyuvante con autoridades federales, estatales y municipales en todas estas actividades, para beneficio de los habitantes del Estado.

La CEA, entre las atribuciones que le otorga la Ley que regula la prestación de los servicios de agua potable, alcantarillado y saneamiento del Estado de Querétaro, está el establecer las políticas, procedimientos, estrategias, metodologías y normas técnicas aplicables a la prestación de los servicios y la construcción de obras hidráulicas.

En ese sentido, para el ejercicio debido de las atribuciones de la CEA, se hace necesario establecer normas de carácter técnico, conforme a las cuales se pueda llevar a cabo la construcción de la infraestructura hidráulica de los fraccionamientos y condominios de las zonas urbanas del Estado, toda vez que es obligación del desarrollador transmitir la propiedad y el dominio de dicha infraestructura a la CEA, debiendo acreditar la conclusión total de las obras del fraccionamiento o condominio y que los servicios se encuentren funcionando en óptimas condiciones, ello en beneficio de la ciudadanía que recibe dichos servicios.

Por otra parte, el abatimiento que sufren nuestros acuíferos hace necesario mejorar la calidad de la infraestructura hidráulica que se construye en los fraccionamientos y condominios, que genere un uso eficiente del agua, mediante el establecimiento de criterios adecuados para su construcción, así como el de las políticas para la dotación de agua potable dependiendo del tipo de uso solicitado y del gasto necesario para satisfacer las necesidades de la población.

Asimismo, para la aportación que se verterá al alcantarillado sanitario y la determinación del cálculo de escurrimientos pluviales superficiales para poder fijar los gastos a controlar en los desarrollos a través del alcantarillado pluvial.

El presente documento está basado en los manuales de normas y especificaciones de la Comisión Nacional del Agua, en los documentos aplicados hasta el día de hoy por la CEA, en la experiencia y en los resultados obtenidos derivados de su aplicación.

## 0.1. OBJETIVOS DE LA NORMA TÉCNICA

### 0.1.1 Objetivo específico

Establecer los lineamientos técnicos, mediante el presente documento, para que ingenieros y/o arquitectos que realicen los diseños, cuenten con herramientas para la elaboración de proyectos ejecutivos en sistemas de agua potable, agua tratada, alcantarillado sanitario y pluvial, de los diferentes desarrollos inmobiliarios, en sus diferentes regímenes y giros, definidos en el Código Urbano, que se construyan en el estado de Querétaro, que presentarán a revisión y aprobación a la Comisión Estatal de Aguas del Estado de Querétaro.



**Norma Técnica para el diseño de la infraestructura de Agua Potable, Agua Tratada, Alcantarillado Sanitario y Pluvial del Estado de Querétaro.**



### 0.1.2 Objetivos generales

- a) Fijar las condiciones exigibles en la elaboración de proyectos ejecutivos de:
  - Agua Potable.
  - Agua Tratada.
  - Alcantarillado Sanitario.
  - Alcantarillado Pluvial.
- b) Determinar las estrategias para la supervisión y entrega – recepción de las obras que se construyan por desarrolladores y que formarán parte de la nueva infraestructura de la CEA.
- c) Proporcionar especificaciones generales de obras civiles y suministros que garanticen la calidad de la construcción y cumpla con los parámetros que marca la normatividad vigente para obras hidráulicas.

### 0.2. ÁMBITO DE APLICACIÓN

La presente Norma Técnica fija los requisitos mínimos a los que deben sujetarse los diseños para la elaboración de proyectos ejecutivos de agua potable, agua tratada, alcantarillado sanitario y pluvial de los diferentes desarrollos inmobiliarios, en sus diferentes regímenes y giros, en el estado de Querétaro dentro del ámbito de competencia de la CEA.

Todo proyecto ejecutivo revisado y aprobado por la Dirección Divisional de Proyectos de Infraestructura de la CEA se terminará o ejecutará con la normatividad que le dio origen.

### 0.3. CONTENIDO DE LA NORMA TÉCNICA

No.	Capítulo
I	Agua Potable
II	Alcantarillado Sanitario
III	Alcantarillado Pluvial
IV	Presentación de Proyectos
V	Lineamientos Técnicos
VI	Supervisión y entrega-recepción de Obras

### 0.4. DEFINICIÓN DE TÉRMINOS

Para efectos de esta Norma Técnica, se establecen las definiciones siguientes:

**4.1 Agua:** Es un compuesto que se forma a partir de la unión, mediante enlaces covalentes, de dos átomos de hidrógeno y uno de oxígeno; su fórmula molecular es  $H_2O$  y se trata de una molécula muy estable. Puesto que los átomos de hidrógeno y oxígeno en la molécula contienen cargas puestas, moléculas de agua vecinas se atraen entre sí. Esta estructura permite que muchas moléculas iguales se unan con gran facilidad, formando enormes cadenas que constituyen el líquido que da la vida a nuestro planeta. La composición y estructura molecular del agua son responsables de las propiedades físico-químicas que la distinguen de otras sustancias.



Norma Técnica para el diseño de la infraestructura de Agua Potable, Agua Tratada, Alcantarillado Sanitario y Pluvial del Estado de Querétaro.



**4.2 Agua Gris:** Líquido proveniente de desagües de bañeras, lavabos, pilas de la cocina, lavavajillas o lavadoras.

**4.3 Agua Potable:** Aquella que no contiene contaminantes objetables, ya sean químicos o agentes infecciosos y que no causa efectos nocivos al ser humano, su calidad y proceso de potabilización se encuentra establecida en la Norma Oficial Mexicana MODIFICACIÓN NOM-127-SSA1-1994.

**4.4 Agua Residual:** Aguas de composición variada, con o sin tratamiento previo provenientes de las descargas de usos público urbano, industriales, comerciales, de servicios, agrícolas, pecuarios, domésticos, incluyendo fraccionamientos y en general de cualquier otro uso, así como la mezcla de ellas, estableciéndose sus límites máximos permisibles de contaminantes para su descarga en las siguientes normas:

NORMA OFICIAL MEXICANA NOM-001-SEMARNAT-2021, que establece los límites permisibles de contaminantes en las descargas de aguas residuales en cuerpos receptores propiedad de la nación.

NORMA OFICIAL MEXICANA NOM-002-SEMARNAT-1996, que establece los límites máximos permisibles de contaminantes en las descargas de aguas residuales a los sistemas de alcantarillado urbano o municipal.

**4.5 Aguas Residuales Tratadas:** Aguas residuales, que han pasado por un proceso de remoción de sus componentes, a través de métodos biológicos o fisicoquímicos, estableciéndose los límites máximos permisibles de contaminantes para hacerlas aptas para su reúso en servicios al público en:

NORMA OFICIAL MEXICANA NOM-003-SEMARNAT-1997, que establece los límites máximos permisibles de contaminantes para las aguas residuales tratadas que se reúsen en servicios al público.

**4.6 Albañal:** Es la tubería que con el registro forma la descarga domiciliar y conecta la salida sanitaria de una edificación al sistema de alcantarillado en la atarjea. Su longitud máxima será de 12.00m.

**4.7 Aportación:** Volumen de agua residual desechada por el usuario después de su uso, determinada en función a un porcentaje de la dotación de agua potable. (Unidad lts/hab/día)

**4.8 Atarjea:** Es la tubería que recibe las descargas sanitarias de los albañales y los conduce hasta los colectores o emisores.

**4.9 Caja de válvulas:** Es la estructura hidráulica complementaria donde se alojan cualquier tipo de válvulas, necesarias para la operación de una red de agua potable o de agua tratada.

**4.10 CEA:** Comisión Estatal de Aguas. Es el Organismo Público Descentralizado con personalidad jurídica y patrimonio propio, que cuenta con autonomía administrativa, financiera, técnica, orgánica, regulatoria, operativa y de gestión, siendo la autoridad en materia de servicios de agua potable, alcantarillado, saneamiento y disposición de sus aguas residuales, incluyendo la recirculación y reutilización de dichas aguas.



**Norma Técnica para el diseño de la infraestructura de Agua Potable, Agua Tratada, Alcantarillado Sanitario y Pluvial del Estado de Querétaro.**



**4.11 CEI:** Comisión Estatal de Infraestructura. Es un Organismo Descentralizado con capacidad normativa, de consultoría, realización y ejecución de infraestructura física del Estado de Querétaro, en términos de su Ley, reglamento y demás disposiciones aplicables, se desempeña como una instancia asesora encargada de ejecutar, dirigir, supervisar y controlar las obras civiles asignadas al organismo; de la construcción, equipamiento, mantenimiento, rehabilitación, refuerzo, reconstrucción, reconversión y habilitación de inmuebles e instalaciones destinados al servicio público, relacionado con éste en los términos de los convenios de coordinación y/o colaboración que celebre con el sector público, privado, académico o social, así como construcción, reconstrucción, modernización y conservación de las carreteras estatales, realizado ya sea por medios propios o ajenos.

**4.12 Cisterna:** Estructura que tiene la función de almacenamiento de agua potable, tratada, residual y pluvial. También sirve para poder impulsar el agua a otro nivel de descarga.

**4.13 Coeficiente de Fricción:** Constante adimensional que permite determinar las pérdidas de energía de un fluido al rozamiento de este con el elemento de conducción.

**4.14 Colector:** Es la tubería que recibe las aguas de las atarjeas, para conducir las hacia un interceptor, un emisor o la planta de tratamiento.

**4.15 CONAGUA:** Comisión Nacional del Agua. Es el Órgano Administrativo desconcentrado de la Secretaría del Medio Ambiente y Recursos Naturales (SEMARNAT), que tiene las atribuciones que se establecen en la Ley de Aguas Nacionales, su Reglamento, el Reglamento interior de la SEMANART y las demás disposiciones aplicables. Tiene como misión administrar y preservar las aguas nacionales, con la participación de la sociedad para lograr el uso sustentable del recurso.

**4.16 Demanda actual:** Es el gasto de consumo de agua potable de una población determinada en la época actual.

**4.17 Demanda proyectada:** Es el gasto de consumo de agua potable para una población futura proyectada, a un periodo determinado en las condiciones de un proyecto o de unas necesidades predeterminadas.

**4.18 Descarga domiciliaria:** Es la obra hidráulica que permite el desalojo de las aguas residuales de las edificaciones. Está formada por el albañal, la conexión de éste a la atarjea y en su caso el registro sanitario que sirve de interconexión entre la tubería interna de la edificación y el albañal.

**4.19 Diámetro nominal:** Medida que corresponde a la denominación comercial del tamaño de los componentes usados en los sistemas de agua potable, agua tratada, alcantarillado sanitario y pluvial.

**4.20 Dotación de Agua Potable:** Cantidad de agua necesaria para satisfacer la demanda de la población en un día medio anual. (Es el cociente de la demanda entre la población de proyecto). Unidad lts/hab/día.

**4.21 Emisor:** Es el conducto que recibe las aguas de un colector, o de un interceptor. No recibe ninguna aportación adicional en su recorrido y su función es conducir el agua negra hacia la planta de tratamiento y de esta hacia el cuerpo receptor.

**4.22 Especificaciones técnicas:** Son los documentos en los cuales se definen las normas, exigencias y procedimientos a ser empleados y aplicados en todos los trabajos de construcción de obras, elaboración de estudios, fabricación de equipos.



Norma Técnica para el diseño de la infraestructura de Agua Potable, Agua Tratada, Alcantarillado Sanitario y Pluvial del Estado de Querétaro.



**4.23 Estación de bombeo:** Estructura hidráulica donde se instalan equipos mecánicos para elevar la carga hidráulica por medio de bombas, con el objetivo de conducir el agua desde un sitio hasta otro punto con cierta carga hidráulica y gasto determinado.

**4.24 Evo transpiración:** Se define como la pérdida de humedad de una superficie por evaporación directa junto con la pérdida de agua por transpiración de la vegetación.

**4.25 Gasto máximo diario:** Es el gasto requerido para satisfacer las necesidades de la población en un día de máximo consumo. Es el caudal que debe de proporcionar la fuente de abastecimiento y, se utiliza para diseñar: la obra de captación, los equipos de bombeo, la línea de conducción antes del tanque de regulación, el tanque de regulación y almacenamiento.

**4.26 Gasto máximo extraordinario:** Es el caudal de aguas residuales que considera aportaciones de agua que no forma parte de las descargas normales, como, por ejemplo: escurrimientos de aguas pluviales de bajadas de azoteas, patios o las provocadas por un crecimiento demográfico explosivo no considerado. Este gasto es el utilizado para el cálculo de las redes de alcantarillado y la revisión de la velocidad de escurrimiento.

**4.27 Gasto máximo horario:** Es el gasto requerido para satisfacer las necesidades de la población en el día y a la hora de máximo consumo. Se utiliza para diseñar: la línea de alimentación a la red (después del tanque de regulación) y las redes de distribución.

**4.28 Gasto máximo instantáneo:** Es el gasto de valor máximo de escurrimiento que se puede presentar en un instante dado.  
Se obtiene a partir del coeficiente de Harmon y sirve para calcular el gasto máximo extraordinario.

**4.29 Gasto medio diario:** Es la cantidad de agua requerida para satisfacer las necesidades de una población en un día de consumo promedio.

**4.30 Gasto mínimo:** Es el menor caudal de escurrimiento que se presenta en una red de alcantarillado sanitario. Se acepta que este valor es igual a la mitad del gasto medio.

**4.31 Interceptor:** Es la tubería que recibe el agua residual exclusivamente de los colectores o interceptores y termina en un emisor o en la planta de tratamiento.

**4.32 Lineamientos técnicos:** Son el establecimiento de las condiciones técnicas que deberán sujetarse los diseños para la elaboración de los proyectos ejecutivos, en cumplimiento de un marco legal y normativo, para lograr el objetivo de desarrollar infraestructura hidráulica de calidad.

**4.33 Normas oficiales mexicanas:** Es la regulación técnica de observancia obligatoria expedida por las Autoridades Normalizadoras competentes cuyo fin esencial es el fomento de la calidad para el desarrollo económico y la protección de los objetivos legítimos de interés público previstos en este ordenamiento, mediante el establecimiento de reglas, denominación, especificaciones o características aplicables a un bien, producto, proceso o servicio, así como aquéllas relativas a terminología, marcado o etiquetado y de información.

**4.34 Normas internacionales:** Norma aprobada por un organismo internacional de normalización que cumple con los principios y procedimientos reconocidos en los tratados internacionales de los que el Estado mexicano es parte.



**Norma Técnica para el diseño de la infraestructura de Agua Potable, Agua Tratada, Alcantarillado Sanitario y Pluvial del Estado de Querétaro.**



**4.35 Periodo de retorno:** Intervalo de recurrencia (en años). En hidrología se define como el número de años que, en promedio se puede presentar un evento de una intensidad determinada y se calcula como:  $T = 1 / P(x)$

Donde  $P(x)$  representa la probabilidad de ocurrencia de un evento mayor o igual a  $x$ . El periodo de retorno no es un intervalo fijo de ocurrencia de un evento, sino el promedio de los intervalos de recurrencia.

**4.36 Piezas especiales:** Son los accesorios de las tuberías de agua potable o agua tratada que sirven para formar los cambios de dirección, ramificaciones, intersecciones, conexiones y cambios de diámetro entre tubería del mismo material o de material diferente. También permiten la inserción de válvulas y la conexión con estaciones de bombeo y otras instalaciones hidráulicas.

**4.37 Plantilla o cama:** Es un piso generalmente de arena o de material de excavación seleccionado, colocado en el fondo de la zanja sobre el cual se asienta la tubería, que tiene por objeto eliminar las irregularidades del fondo de la excavación y las "puntas" de roca que pudieran existir, proporcionando una superficie regular para asentar la tubería, ajustándose a su forma cóncava.

**4.38 Población de proyecto:** Es el número de habitantes para el cual se proyectará una obra hidráulica. Para el caso de los fraccionamientos, condominios o unidades condominiales corresponde al número total de viviendas multiplicado por la cantidad de habitantes por lote, considerando para Querétaro 5 habitantes por vivienda.

**4.39 Pozo de visita:** Son estructuras hidráulicas complementarias para las redes de alcantarillado sanitario y pluvial, que tienen por objeto permitir las operaciones de inspección y limpieza de la red, así como el cambio de diámetro, de dirección o pendiente. Colocados a distancias no mayores de 60.00 m en tuberías hasta de 60cm de diámetro o hasta 125m en diámetros mayores.

**4.40 Reúso en servicios al público con contacto directo:** Es el que se destina a actividades donde el público usuario esté expuesto directamente o en contacto físico. En lo que corresponde a la NOM-003- SEMARNAT - 1997, se consideran los siguientes reúsos: llenado de lagos y canales artificiales recreativos con paseos en lancha, remo canotaje, esquí; fuentes de ornato, lavado de vehículos, riego de parques y jardines.

**4.41 Reúso en servicios al público con contacto directo u ocasional:** Es el que se destina a actividades donde el público en general esté expuesto indirectamente o en contacto físico incidental y que su acceso es restringido, ya sea por barreras físicas o personal de vigilancia.

En lo que respecta a la NOM-003- SEMARNAT -1997, se consideran los siguientes reúsos: riego de jardines y camellones en autopistas; camellones en avenidas; fuentes de ornato; campos de golf; abastecimiento de hidrantes de sistemas contra incendio; lagos artificiales n recreativos; barreras hidráulicas de seguridad y panteones.

**4.42 Tanque de regulación:** Los tanques de regulación son depósitos que tienen por objeto transformar un régimen de aportaciones (de la conducción) que normalmente es constante en un régimen de consumos o demandas (de la distribución) que normalmente es variable. Adicionalmente a la capacidad de regulación se puede contar con un volumen para alimentar la red en condiciones de emergencia. Este volumen adicional se define como de almacenamiento.



**Norma Técnica para el diseño de la infraestructura de Agua Potable, Agua Tratada, Alcantarillado Sanitario y Pluvial del Estado de Querétaro.**



**4.43 Toma domiciliaria:** Es la instalación que se deriva de la red de distribución de agua para conectarse a la red interna del usuario, en ella se ubica el micromedidor. Esta instalación se instalará en forma visible y debiendo colocarse en los límites del predio para que se pueda realizar la medición del consumo por parte de la CEA.

**4.44 Válvula:** Las válvulas son dispositivos mecánicos empleados para detener, iniciar o controlar las características del flujo en tuberías a presión. Pueden ser accionadas manualmente o por medios automáticos. Las válvulas se dividen en dos grupos: de seccionamiento y de control.

**0.5. REFERENCIAS**

Título	Autor
Manuales de Agua Potable, Alcantarillado Saneamiento (MAPAS)	Comisión Nacional del Agua. CONAGUA
Especificaciones Técnicas	Comisión Estatal de Aguas. CEA Dirección Divisional de Proyectos de Infraestructura
Normas y Lineamientos Técnicos para las Instalaciones de Agua Potable, Agua Tratada, Alcantarillado Sanitario y Pluvial de los Fraccionamientos y Condominios de las Zonas Urbanas del Estado de Querétaro.	Comisión Estatal de Aguas. CEA Dirección Divisional de Proyectos de Infraestructura Versión 2013
Código Urbano del Estado de Querétaro	Legislatura del Estado de Querétaro
Código Civil Federal	Congreso de la Unión
Reglamento para el control de las descargas de aguas residuales a los sistemas de alcantarillado del Estado de Querétaro	Gobernador del Estado Libre y Soberano de Querétaro
Actualización del Plan Maestro Pluvial de la Zona Metropolitana de Querétaro	Universidad Autónoma de Querétaro e IMPLAN
Hidráulica de Tuberías	Juan G. Saldarriaga V. (2000)
Hidráulica de Canales Abiertos	Ven Te Chow (1994)
Manual de Hidráulica	H. W. King (1962)
Manual de Ingeniería	Frederick S. Merritt (1984)
Hidrología Aplicada	Ven Te Chow, David R. Maidment, Larry W. Mays. (1999)
Ley de Aguas Nacionales	Congreso de la Unión
Reglamento de la Ley de Aguas Nacionales	Congreso de la Unión
Ley que Regula la Prestación de los Servicios de Agua Potable, Alcantarillado y Saneamiento del Estado de Querétaro	Legislatura del Estado de Querétaro



Norma Técnica para el diseño de la infraestructura de Agua Potable, Agua Tratada, Alcantarillado Sanitario y Pluvial del Estado de Querétaro.



## CAPÍTULO I. AGUA POTABLE

### I.1 DATOS PARA EL PROYECTO

Para llevar a cabo los proyectos de Agua Potable de los fraccionamientos, condominios y unidades condominales, se deben de conocer los siguientes datos:

Tabla I.1.a Datos a considerar en el diseño de proyectos de agua potable

No	Dato	Característica
1	Tipo de desarrollo	Habitacional Fraccionamiento Comercial Condominio Industrial Unidad Condominal Mixto
2	Tabla de áreas de usos del suelo (m2)	Terreno Vendible (habitacional, comercial etc.) Vialidad Donaciones Verde Otros
3	Número de lotes	Cantidad (habitacional, comercial etc.)
4	Densidad de población autorizada	Hab. / Ha o hab / lote
5	Población de proyecto	Habitantes (total para el desarrollo)
6	Gasto medio diario	l.p.s.
7	Gasto máximo diario	l.p.s.
8	Gasto máximo horario	l.p.s.
9	Coefficiente de variación diaria	1.2 a 1.5
10	Coefficiente de variación horaria	1.5 a 2.0
11	Tipo de tubería a emplear	Material, características
12	Coefficiente de rugosidad de la tubería	n (de acuerdo a material de la tubería)
13	Punto de conexión definido por la C.E.A.	Ubicación del cruce de conexión
14	Presión disponible en el punto de conexión definido por la C.E.A.	Definir carga que proporcionará el punto de conexión
15	Tipo de conducción	Gravedad, bombeo, combinada
16	Regularización	Tanque superficial, tanque elevado
17	Capacidad de la regularización	m3
18	Rebombeo	Tanque superficial
19	Capacidad de rebombeo	m3
20	Tipo de Distribución	Gravedad, bombeo, combinada
21	Definir si habrá reúso de aguas negras o grises	Describir

#### I.1.1 Población objetivo

La población para el proyecto deberá ser la cantidad total que tendrá el desarrollo al 100% de su capacidad, aunque el desarrollo se realice por etapas.

Para el caso de los desarrollos habitacionales el número total de habitantes por servir, será el producto de multiplicar el número de viviendas por la cantidad de habitantes por vivienda, en la ciudad de Querétaro y zonas urbanas del estado se deberán de considerar 5 habitantes por vivienda.





Norma Técnica para el diseño de la infraestructura de Agua Potable, Agua Tratada, Alcantarillado Sanitario y Pluvial del Estado de Querétaro.



Para el caso de desarrollos comerciales e industriales, se deberá de presentar un estudio con las siguientes consideraciones:

Tabla I.1.b Consideraciones de diseño

No	Concepto	Característica
1	Número de lotes	Industrial, comercial
2	Densidad autorizada	Habitante / Ha.
3	Número estimado de obreros y empleados	Habitante / turno
4	Numero de turnos que se permitirá trabajar	Uno, dos, tres
5	Dotación de la población	Ver Tabla I.1.c

Cálculo de la población objetivo:

Desarrollo habitacional:

No. de viviendas x 5 habitantes por vivienda = número total de habitantes

Desarrollo Industrial o comercial:

No. de lotes x No. Obreros y empleados por lote x No. de turnos = Número total de habitantes

Tanto para el desarrollo habitacional como para el desarrollo industrial o comercial, la población de proyecto no deberá de ser mayor a la densidad de población autorizada en el uso de suelo correspondiente.

Población de proyecto ≤ Densidad de población autorizada para el desarrollo de acuerdo al uso de suelo.

I.1.2 Dotación de Agua Potable

Procedimiento de cálculo.

La dotación es la cantidad de agua asignada a cada habitante, considerando todos los consumos de los servicios y las pérdidas físicas que existen en cualquier sistema de distribución.

Para el caso del Estado de Querétaro la CEA ha definido los siguientes valores. Para la dotación de desarrollos habitacionales, condominios, comercios, industrias y otros giros, sin considerar el reúso y tratamiento del agua residual, deben contemplarse las siguientes dotaciones:



Norma Técnica para el diseño de la infraestructura de Agua Potable, Agua Tratada, Alcantarillado Sanitario y Pluvial del Estado de Querétaro.



Tabla I.1.c Dotación de agua potable para los diferentes giros y tipos de desarrollo

Giros	Tipo	Dotación
Habitacional	Doméstico	200 l/hab./día
	Doméstico (Administraciones zona rural)	150 l/hab./día
Oficinas	Cualquier género	6 l/m <sup>2</sup> /día
<b>**Esta dotación la determina la Dirección Comercial.</b>		
Comercios	<b>Comercios secos:</b>	
	Si cuentan con baño en cada local (cualquier superficie)	6 l/m <sup>2</sup> /día
	Con superficie menor a 500m <sup>2</sup>	6 l/m <sup>2</sup> /día
	De 501m <sup>2</sup> a 1,000m <sup>2</sup>	3 l/m <sup>2</sup> /día
	De 1,001m <sup>2</sup> a 1,500m <sup>2</sup>	1.5 l/m <sup>2</sup> /día
	De 1,501m <sup>2</sup> o más	1 l/m <sup>2</sup> /día
	Restaurante	12 l/persona/día
	Cocina económica	12 l/m <sup>2</sup> /día
	Lavado de autos.	60 l/auto
	Lavanderías	40 l/Kg/ropa
Salud	Mercados	100 l/puesto/día
	Baños públicos	300 l/uso/reg/día
	Hospitales y clínicas con hospitalización	500-800 l/cama/día
	Centros de Salud	350 l/cama/día
Educación (Cultural)	Orfanatos y asilos	150 l/cama/día
	Guarderías Incl. personal	60 l/persona/día
	Educación elemental	20 l/alumno/turno
	Personal docente	20 l/personal/turno
	Media superior	25 l/alumno/turno
Recreación	Exposición temporal	10 l/asistente/día
	Alimentos y bebidas	12 l/comida/día
	Entretenimiento	6 l/asiento/día
	Recreación social	25 l/asistente/día
	Deporte/Aire libre/Baños /Vestidor	150 l/asiento/día
	Estadios, Circos y Ferias	10 l/asiento/día
	Dotación animales	25 l/animales/día
Seguridad	Reclusorios	150 l/interno/día
	Cuarteles	150 l/persona/día
Industria	Con regaderas + Sup. adicional	100 l/trabajador/día
	<b>Industrias secas:</b>	
	Con superficie menos a 500m <sup>2</sup>	6 l/m <sup>2</sup> /día
	De 501m <sup>2</sup> a 1,000m <sup>2</sup>	3 l/m <sup>2</sup> /día
	De 1,001m <sup>2</sup> a 1,500m <sup>2</sup>	1.5 l/m <sup>2</sup> /día
	De 1,501m <sup>2</sup> o mas	1 l/m <sup>2</sup> /día
	Otras industrias	30 l/trabajador/día
Estación de transporte	10 l/pasajero/día	
<b>Estacionamiento:</b>		



**Norma Técnica para el diseño de la infraestructura de Agua Potable, Agua Tratada, Alcantarillado Sanitario y Pluvial del Estado de Querétaro.**



<b>Comunicación y transporte</b>	Superficie menor a 500m <sup>2</sup>	2 l/m <sup>2</sup> /día
	De 501m <sup>2</sup> a 1,000m <sup>2</sup>	1 l/m <sup>2</sup> /día
	De 1,001m <sup>2</sup> a 1,500m <sup>2</sup>	0.5 l/m <sup>2</sup> /día
<b>Espacios abiertos</b>	Jardines (5 l/m <sup>2</sup> /día)	5 l/m <sup>2</sup> /día
	Parques (5 l/m <sup>2</sup> /día)	5 l/m <sup>2</sup> /día
	Caprino y ovino	20 l/cabeza/día
<b>Ganadero</b>	Bovino y equino	40 l/cabeza/día
	Avícola	0.4 l/cabeza/día
	<b>Gasolinero</b>	Gasolinera
<b>Hoteles</b>	Moteles, casa de huéspedes, hostales, hotel boutique y similares.	200 l/cuarto/día
	Gran turismo	1,000 l/cuarto/día
	4 y 5 estrellas	750 l/cuarto/día
	1 a 3 estrellas	400 l/cuarto/día
	<b>Otros</b>	Baños públicos
Tortillería (Procesa harina)		40 l/bulto/día
Tortillería (Procesa maíz)		60 l/bulto/día
Molino de nixtamal		0.5 l/Kg/día
Tabiquería		0.8 l/pza.
Panteón con área verde		6 l/m <sup>2</sup> /día
<b>Panteón comunitario seco:</b>		
Con superficie menor a 500m <sup>2</sup>		2 l/m <sup>2</sup> /día
De 501m <sup>2</sup> a 1,000m <sup>2</sup>		1 l/m <sup>2</sup> /día
De 1,001m <sup>2</sup> a 1,500m <sup>2</sup>		0.5 l/m <sup>2</sup> /día
Iglesia		2 l/m <sup>2</sup> /día
Industrias, centros comerciales, hoteles y otros de usos múltiples		En base a la memoria de diseño hidráulico presentado por el cliente, previa aprobación de la CEA.

Las dotaciones para el cálculo de cobro por derechos, serán calculadas por la CEA en base a la información presentada por el Usuario, en caso de que dentro de la documentación exista inconsistencia o falta de la misma, se determinará el gasto en base al criterio del área técnica.

**1.1.3 Gastos de Diseño**

En este apartado se describen los gastos que deben ser utilizados para cada tipo de obra como lo puede ser la obra de captación, línea de conducción a tanques, línea de alimentación, redes de distribución, equipos de bombeo, etc.





Norma Técnica para el diseño de la infraestructura de Agua Potable, Agua Tratada, Alcantarillado Sanitario y Pluvial del Estado de Querétaro.



### 1.1.3.1 Gasto medio diario

El gasto medio es la cantidad de agua requerida, para satisfacer las necesidades de una población en un día de consumo promedio, es el caudal que se debe de obtener anualmente de las fuentes de abastecimiento y se determina con base a la dotación.

$$Q_{med} = \frac{(P)(D)}{86400}$$

donde:

$Q_{med}$  Gasto medio diario en l/s  
 $P$  Número de habitantes  
 $D$  Dotación en l/ hab./ día  
 86400 segundos / día

### 1.1.3.2 Gasto máximo diario

Es el caudal que debe de proporcionar la fuente de abastecimiento, y se utiliza para diseñar:

La obra de captación  
 Los equipos de bombeo  
 La línea de conducción antes del tanque de regularización  
 El tanque de regularización y almacenamiento

$$Q_{md} = C_{vd} \times Q_{med}$$

donde:

$Q_{md}$  Gasto máximo diario en l/s  
 $C_{vd}$  Coeficiente de variación diaria (de 1.2 a 1.5) La CEA acepta 1.2  
 $Q_{med}$  Gasto medio diario en l/s

### 1.1.3.3 Gasto máximo horario

El gasto máximo horario, es el requerido para satisfacer las necesidades de la población en el día y a la hora de máximo consumo. Se utiliza para diseñar:

La línea de alimentación a la red (después del tanque de regularización)  
 Las redes de distribución

$$Q_{mh} = C_{vh} \times Q_{md}$$

donde:

$Q_{mh}$  Gasto máximo horario en l/s  
 $C_{vh}$  Coeficiente de variación horaria (de 1.5 a 2.0) La CEA acepta 1.5  
 $Q_{md}$  Gasto máximo diario en l/s

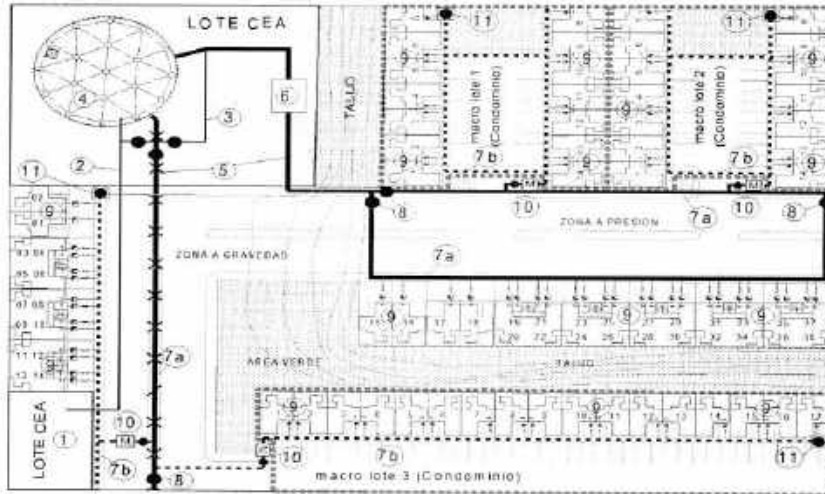


**Norma Técnica para el diseño de la infraestructura de Agua Potable, Agua Tratada, Alcantarillado Sanitario y Pluvial del Estado de Querétaro.**



**I.1.4 Definición esquemática de los principales componentes de un sistema de agua potable**

**Tabla I.1.d Principales componentes de un sistema de agua potable.**



No	Componente	No	Componente
1	Fuente de abastecimiento (Estación de bombeo primario). Ver arreglo de fontanería en Capítulo V.	4	Tanque de Regulación y/o Almacenamiento, (Superficial o Elevado) Ver arreglo de tanque en Capítulo V (Qmd)
2	Línea de Conducción*	5	Línea de Alimentación* (Qmh)
3	By-pass (ver arreglo de fontanería en Capítulo V)	6	Sistema de Bombeo Secundario (Ver punto I.6 del presente capítulo) (Qmh)
7	Red de Distribución *	9	Toma Domiciliaria, longitud máx. 10m *
7a	Primaria *	10	Macromedidor (en caja de válvulas en fraccionamiento) o (arreglo superficial en zona de banquetta fuera del área del condominio) *
7b	Secundaria *	11	Válvula de Desfogue (en caja de válvulas, con desfogue al alcantarillado pluvial o vialidad)
8	Válvula de Seccionamiento (en caja tipo de válvulas según diámetro y diseño (ver Capítulo V)		

\* Diámetros y materiales conforme al cálculo hidráulico y a lo definido en el Capítulo V (Lineamientos Técnicos).

**I.2 LÍNEA DE CONDUCCIÓN**

Se llama línea de conducción, al conjunto de: tuberías, estaciones de bombeo y dispositivos de control, que permiten el transporte del agua desde una fuente de abastecimiento, hasta el sitio donde será regulada y posteriormente distribuida. (Tanque de Regulación y/o Almacenamiento)

Si existen dos o más fuentes de abastecimiento se denominan redes de conducción.

*[Handwritten signature]*

*[Handwritten signature]*



**Norma Técnica para el diseño de la infraestructura de Agua Potable, Agua Tratada, Alcantarillado Sanitario y Pluvial del Estado de Querétaro.**



### 1.2.1 Tipos de Líneas de Conducción

#### 1.2.1.1 Conducción por bombeo

La conducción por bombeo se requiere cuando la fuente de abastecimiento tiene una altura piezométrica menor a la requerida en el punto de entrega, es decir se encuentra en un nivel inferior al del tanque de regulación o la red de distribución.

#### 1.2.1.2 Conducción por gravedad

La conducción por gravedad se requiere cuando la fuente de abastecimiento tiene una altura piezométrica mayor a la requerida en el punto de entrega, es decir se encuentra en un nivel superior al del tanque de regulación o a la red de distribución.

#### 1.2.1.3 Conducción mixta

Es una combinación de conducción por bombeo en una primera parte y una conducción por gravedad en una segunda parte.

### 1.2.2 Conceptos a considerar para el diseño

Línea de conducción a presión, entre la fuente de abastecimiento y el tanque de regulación del propio desarrollo. Las tuberías de conducción deberán de cumplir con los aspectos mencionados a continuación:

- a) Contar con el perfil y el trazo del terreno donde se ubicará la línea.
- b) No cruzar terrenos particulares.
- c) Dejar pasillos de servicio entre terrenos para ubicar la línea de conducción. Estos pasillos de servicio deberán ser de 4.00 m de ancho mínimo (2.00 m a cada lado), con acceso libre de construcciones y obstáculos, no se permitirá ningún tipo de construcción.
- d) Buscar el recorrido más corto entre la fuente de abastecimiento y el tanque de regulación.
- e) Siendo una instalación urbana se instalará en zanjas de acuerdo a las secciones de excavación definidas en Capítulo de Lineamientos Técnicos del presente documento.
- f) Deberá de ubicarse la línea de conducción en zanjas separadas de las redes de distribución.
- g) En la conducción nunca deberán de conectarse tomas domiciliarias.
- h) Deberá de contar con válvulas de admisión y expulsión de aire (combinadas) en los sitios más elevados del perfil, en las zonas sensiblemente planas a distancias entre 400 y 500 m. Lo anterior es para eliminar el aire presente en el agua y permitir la correcta operación de la línea durante el llenado y vaciado de la misma.
- i) En los puntos bajos del perfil deberán de colocarse válvulas de desfogue, cuando exista un dren o colector pluvial cercano estas podrán descargar ahí o en su caso dentro de la misma caja.
- j) Contar con un tren de descarga que une la fuente de abastecimiento con la línea de conducción.

#### 1.2.2.1 Gasto de diseño

El gasto de diseño está en función del gasto que se debe entregar al tanque y del gasto que proporciona la fuente de abastecimiento.

$$Q_e = Q_d / \text{No. horas bombeo por día}$$

donde:

**Q<sub>e</sub>**= Gasto de entrada al tanque

**Q<sub>d</sub>**= Gasto de demanda



**Norma Técnica para el diseño de la infraestructura de Agua Potable, Agua Tratada, Alcantarillado Sanitario y Pluvial del Estado de Querétaro.**



Pérdidas de energía por fricción en la conducción.

Para el cálculo de las pérdidas de carga por fricción, se utiliza la fórmula de Darcy-Weisbach:

$$hf = f \frac{L \times V^2}{D \times 2g}$$

donde:

- hf** Pérdida de energía por fricción, en metros de columna de agua.
- f** Coeficiente de pérdidas por rozamiento
- L** longitud de tubería en m.
- V** Velocidad media del flujo en m/s
- D** Diámetro interior de la tubería en m.
- g** Aceleración de la gravedad = 9.81 m/s<sup>2</sup>

**1.2.2.2 Pérdidas de energía por fricción en la conducción en función de "n"**

La fórmula anterior de pérdida de energía se puede expresar de manera más práctica, en función de n (coeficiente de rugosidad de la tubería) con la fórmula de Manning:

$$hf = K \times L \times Q^2 = \frac{10.3 \times n^2 \times L \times Q^2}{D^{16/3}}$$

donde:

- hf** Pérdida por fricción en metros de columna de agua.
- k** Coeficiente de conversión de unidades y valor del coeficiente de fricción de Manning.
- L** Longitud de la tubería en m.
- Q** Gasto en m<sup>3</sup>/s
- n** Coeficiente de rugosidad (ver Tabla 1.2.a. en este Capítulo)
- D** Diámetro de la tubería en m.



Norma Técnica para el diseño de la infraestructura de Agua Potable, Agua Tratada, Alcantarillado Sanitario y Pluvial del Estado de Querétaro.



Tabla I.2.a Coeficiente de fricción n para las fórmulas de Manning

Material	n
PVC, Polietileno de alta densidad y Polyester reforzado con fibra de vidrio	0.009
Asbesto Cemento	0.010
Hierro fundido dúctil (nuevo)	0.013
Hierro fundido dúctil (usado)	0.017
Concreto liso	0.012
Concreto rugoso	0.016
Mampostería con mortero de cemento	0.020
Acero soldado con revestimiento interior basado en epoxi / hierro fundido dúctil con recubrimiento interno de mortero acabado fino	0.011
Acero sin revestimiento	0.014
Acero galvanizado nuevo o usado	0.014

1.2.2.3 Pérdidas secundarias o menores

Se entiende por pérdidas secundarias las producidas por ensanchamientos, contracciones, cambios de dirección, entradas, salidas, válvulas y, demás accesorios de las tuberías. Estas pérdidas en algunos casos no son significativas y normalmente se ignoran, salvo que el proyectista considere necesario calcularlas, se emplea la siguiente fórmula.

$$h = K \frac{V^2}{2g}$$

donde:

- h pérdida secundaria en metros de columna de agua
- k Coeficiente de pérdida que depende del accesorio que lo genera (ver Tabla 1.2.b.)
- V Velocidad del flujo en m/s
- g Aceleración de la gravedad = 9.81 m/seg.2





Norma Técnica para el diseño de la infraestructura de Agua Potable, Agua Tratada, Alcantarillado Sanitario y Pluvial del Estado de Querétaro.



Tabla I.2.b Valores de k coeficiente de pérdida

No	Accesorio	Valor de k
1	Depósito a tubería (pérdida a la entrada)	
	-Conexión a ras de la pared	0.50
	-Tubería entrante	1.00
	-Conexión de tubería abocinada	0.05
2	Pérdida a la salida de un depósito	1.00
3	Unión bridada	0.30
4	Codos de 45°	0.35 a 0.45
5	Codos de 90°	0.50 a 0.75
6	Tee en el sentido lateral	1.80
7	Tee en el sentido recto	0.30
8	Válvulas de compuerta (abierta)	0.25
9	Contracción brusca	Ver Tabla I.2. b.1.
10	Expansión brusca	Ver Tabla I.2. b.2.

Fuente Libro 10 de CONAGUA/MAPAS e Hidráulica de Tuberías de Juan G. Saldarriaga.

Tabla I.2.b.1 Coeficientes de pérdida para contracciones bruscas "k"

D <sub>1</sub> /D <sub>2</sub>	Velocidad								
	0.6 m/s 2 ft/s	1.2 m/s 4 ft/s	1.8 m/s 6 ft/s	2.4 m/s 8 ft/s	3.0 m/s 10 ft/s	4.5 m/s 15 ft/s	6.0 m/s 20 ft/s	9.0 m/s 30 ft/s	12 m/s 40 ft/s
1.0	0.0	0.0	0.0	0.0	0.0	0.0	0.0	0.0	0.0
1.1	0.03	0.04	0.04	0.04	0.04	0.04	0.05	0.05	0.06
1.2	0.07	0.07	0.07	0.07	0.08	0.08	0.09	0.10	0.11
1.4	0.17	0.17	0.17	0.17	0.18	0.18	0.18	0.19	0.20
1.6	0.26	0.26	0.26	0.26	0.26	0.25	0.25	0.25	0.24
1.8	0.34	0.34	0.34	0.33	0.33	0.32	0.31	0.29	0.27
2.0	0.38	0.37	0.37	0.36	0.36	0.34	0.33	0.31	0.29
2.2	0.40	0.40	0.39	0.39	0.38	0.37	0.35	0.33	0.30
2.5	0.42	0.42	0.41	0.40	0.40	0.38	0.37	0.34	0.31
3.0	0.44	0.44	0.43	0.42	0.42	0.40	0.39	0.36	0.33
4.0	0.47	0.46	0.45	0.45	0.44	0.42	0.41	0.37	0.34
5.0	0.48	0.47	0.47	0.46	0.45	0.44	0.42	0.38	0.35
10.0	0.49	0.48	0.48	0.47	0.46	0.45	0.43	0.40	0.36
∞	0.49	0.48	0.48	0.47	0.47	0.45	0.44	0.41	0.38

Para emplear estos valores de "k" la V<sub>1</sub> corresponde a la V<sub>2</sub> que es la velocidad aguas abajo.

$$h = k (V_2^2 / 2g)$$



Norma Técnica para el diseño de la infraestructura de Agua Potable, Agua Tratada, Alcantarillado Sanitario y Pluvial del Estado de Querétaro.



Tabla I.2.b.2 Coeficientes de pérdida para expansiones bruscas

D <sub>1</sub> /D <sub>2</sub>	Velocidad						
	0.6 m/s 2 ft/s	1.2 m/s 4 ft/s	3.0 m/s 10 ft/s	4.5 m/s 15 ft/s	6.0 m/s 20 ft/s	9.0 m/s 30 ft/s	12 m/s 40 ft/s
1.0	0.0	0.0	0.0	0.0	0.0	0.0	0.0
1.2	0.11	0.10	0.09	0.09	0.09	0.09	0.08
1.4	0.26	0.25	0.23	0.22	0.22	0.21	0.20
1.6	0.40	0.38	0.35	0.34	0.33	0.32	0.32
1.8	0.51	0.48	0.45	0.43	0.42	0.41	0.40
2.0	0.60	0.56	0.52	0.51	0.50	0.48	0.47
2.5	0.74	0.70	0.65	0.63	0.62	0.60	0.58
3.0	0.83	0.78	0.73	0.70	0.69	0.67	0.65
4.0	0.92	0.87	0.80	0.78	0.76	0.74	0.72
5.0	0.96	0.91	0.84	0.82	0.80	0.77	0.75
10.0	1.00	0.96	0.89	0.86	0.84	0.82	0.80
∞	1.00	0.98	0.91	0.88	0.86	0.83	0.81

Para emplear estos valores de 'k' la V<sub>1</sub> corresponde a la V<sub>2</sub>, que es la velocidad aguas abajo.

$$h = k (V_2^2 / 2g)$$

I.2.2.4 Velocidad del agua en las tuberías

De la ecuación de la continuidad se puede calcular la velocidad para un tubo lleno.

$$V = Q/A$$

donde:

- V Velocidad del flujo en el tubo en, m/s (ver Tabla I.2.c. velocidad máxima y mínima)
- Q Gasto m<sup>3</sup>/s.
- A Área de la tubería en m<sup>2</sup>.

Tabla I.2.c Velocidades máxima y mínima permisibles en tuberías

Material de la tubería	Velocidad (m/s)	
	Máxima	Mínima
Concreto simple hasta 45 cm de diámetro	3.00	0.30
Concreto reforzado a partir de 60 cm de diámetro	3.50	0.30
Acero con revestimiento		
Acero sin revestimiento		
Acero galvanizado		
Asbesto cemento		
Hierro fundido	5.00	0.30
Hierro dúctil		
PEAD (Polietileno de Alta Densidad)		
PVC (Policloruro de Vinilo)		
PRFV (Polyester Reforzado con Fibra de Vidrio)		



**Norma Técnica para el diseño de la infraestructura de Agua Potable, Agua Tratada, Alcantarillado Sanitario y Pluvial del Estado de Querétaro.**



**1.2.3 Cálculo del diámetro de la tubería**

Las diferentes fórmulas para calcular el diámetro dan un valor teórico, que deberá de revisarse con los diámetros comerciales más cercanos por encima a este valor.

El diámetro también se puede obtener de la misma fórmula anterior:

$$A = Q/V$$

donde:

- V Velocidad del flujo en el tubo en, m/s (ver Tabla 1.2.c, velocidad máxima y mínima)
- Q Gasto m<sup>3</sup>/s.
- A Área de la tubería en m<sup>2</sup>.

**1.2.4 Procedimiento de cálculo de la línea de conducción de fuente bombeada.**

Para el cálculo de la línea de conducción se deben de seguir los siguientes pasos:

- 1) Partiendo del trazo y perfil de la línea de conducción, se deberán definir las longitudes de cada tramo y los desniveles de la línea, pudiendo determinar así la carga total a vencer.
- 2) Determinar el gasto que aporta la fuente de abastecimiento.
- 3) Determinar el Gasto Demandado (Qd) por día que será igual al Gasto Máximo Diario (Qmd) por 24h.

$$Qd = Qmd \times 24 \text{ h}$$

- 4) Determinar el Gasto de entrada Qe al tanque de regulación, que será igual al gasto demandado (Qd), entre el número de horas que se bombea al día.

$$Qe = Qd / No.$$

- 5) Calcular el diámetro de la tubería de conducción, con el gasto de entrada Qe con la fórmula de continuidad:

$$Q = V \times A$$

- V Velocidad del flujo en el tubo en, m/s (ver tabla 1.2.c, velocidad máxima y mínima)
- Q Gasto m<sup>3</sup>/s.
- A Área de la tubería en m<sup>2</sup>.

- 6) Calcular las pérdidas por fricción y si se considera necesario las pérdidas secundarias, con las fórmulas:

$$hf = f \frac{L \times V^2}{D \times 2g}$$

$$hf = K \times L \times Q^2 = \frac{10.3 \times n^2 \times L \times Q^2}{D^{16/3}}$$

*[Handwritten signature]*  
Página | 27

*[Handwritten signatures]*



Norma Técnica para el diseño de la infraestructura de Agua Potable, Agua Tratada, Alcantarillado Sanitario y Pluvial del Estado de Querétaro.



- 7) Hacer varias alternativas con diámetros comerciales menores y mayores al calculado, volviendo a estimar las pérdidas por fricción y elegir el diámetro más conveniente.
- 8) Revisar la velocidad de la línea que este dentro de los parámetros permitidos (ver Tabla I.2.c).

Resistencia a las sobrepresiones.

Los fabricantes de tuberías ofrecen cuando menos dos datos relativos a la resistencia de sus productos a presión interna. Éstos son la llamada "clase" del producto que define para presiones de operación debe ser usada la tubería, y la presión de prueba del producto en la fábrica, que es una presión más alta que el producto soporta sin dañarse. La presión de prueba normalmente es varias veces mayor que la clase del producto (por lo general 2, 3 o 4 veces según el material de la tubería y las normas correspondientes). La relación entre la presión de prueba y la clase de la tubería representa el factor de seguridad del producto, llamado también factor de servicio en la terminología que utilizan los fabricantes de tubos.

Dado que la presión de prueba de las tuberías (en fábrica) es mucho mayor que su clase, algunos diseñadores pueden pensar que es suficiente seleccionar la clase de la tubería para cubrir las presiones de operación normal solamente, y diseñar la protección contra golpe de ariete de forma tal que se admitan en los transitorios de presiones mayores a la clase de los tubos, pero sin exceder su presión de prueba en fábrica. Eso es incorrecto. La prueba de presión se ejecuta en la fábrica en condiciones ideales: con tubos nuevos, presiones hidrostáticas, para una temperatura dada, en un tiempo corto (comparado con la vida útil de las conducciones) y sin carga exterior alguna aplicada sobre el tubo. Las tuberías en operación reales, aun cuando son nuevas pasan un proceso de transporte desde la fábrica e instalación en zanja que pueden afectar en alguna medida sus propiedades.

Una vez instaladas tienen cargas externas por tierra y pueden tener carga viva por el tráfico vehicular encima de ellas, cuya magnitud máxima es difícil de estimar. Las propiedades de algunas tuberías, especialmente de las de plástico, varían considerablemente con la temperatura a que se encuentran expuestas; y la temperatura a que operan las tuberías reales es en general variable. La vida útil de las líneas de conducción es bastante larga (hasta 20 años y más), y durante este tiempo las propiedades de la tubería pueden cambiar en alguna medida debido a fatiga del material, ataque de agentes químicos contenidos en el agua, y otros efectos de largo plazo.

El factor de seguridad de las tuberías nuevas (la diferencia entre la clase y la presión de prueba) protege contra todos esos factores, cuya magnitud exacta generalmente es imposible de obtener. Por otro lado, la presión máxima que se presenta en los transitorios normalmente es de poca duración, dando razón a manejar un coeficiente de seguridad menor para las condiciones transitorias, comparado con el coeficiente de seguridad para operación normal. Para algunos de los materiales de tubería el valor de este coeficiente, o la respectiva presión admisible en condiciones transitorias, se establecen en las normas y manuales de diseño correspondientes. Para tuberías de acero, por ejemplo, la norma de diseño norteamericana AWWA C-200 establece que el esfuerzo de diseño admisible con presión transitoria es 1.5 veces mayor que el esfuerzo de diseño para la operación normal. Para los materiales de tubería para los cuales en las normas de diseño correspondientes no se indica un coeficiente de seguridad específico para la presión en transitorios sería arriesgado entonces admitir en la tubería presiones en el transitorio que superan la clase de la tubería, ya que eso reduciría su factor de seguridad, y la recomendación es considerar que la tubería es segura con respecto a presión interna cuando la presión máxima en el transitorio (presión de operación normal más sobrepresión transitoria) se encuentra dentro de la presión que define la clase de la tubería y sus accesorios (como válvulas y otros).



**Norma Técnica para el diseño de la infraestructura de Agua Potable, Agua Tratada, Alcantarillado Sanitario y Pluvial del Estado de Querétaro.**



Diseñada la protección anti ariete, se recomienda también revisar si las presiones máximas que se producen en los transitorios sin protección alguna, se encuentran por debajo de la presión de prueba de la tubería en fábrica, para tener una última seguridad de que la línea resistirá aun cuando la protección anti ariete no funcione por alguna falla. (Fuente: MAPAS, Libro 11, Fenómenos Transitorios en Líneas de Conducción, Pág. 48 y 49)

**I.3 TANQUE DE REGULACIÓN Y DE ALMACENAMIENTO**

La regularización tiene por objeto lograr la transformación de un régimen de aportaciones (de la conducción) que normalmente es constante, en un régimen de consumos o demandas (de la red de distribución) que siempre es variable. El tanque de regularización debe de proporcionar un servicio eficiente bajo normas estrictas de higiene y seguridad, procurando que su costo de inversión y mantenimiento sea mínimo.

La capacidad del tanque está en función del gasto máximo diario Qmd y la ley de demandas de la localidad. Para el caso del presente documento se adoptarán los valores de variación de gasto horario en (%) determinados por el IMTA, para diferentes ciudades de la república, (ver Gráfica I.3.a y Tabla I.3.a).

El cálculo de la capacidad de los tanques debe de considerar tanto el número de horas de alimentación o bombeo, como su horario.

Cuando se modifique el horario de bombeo a un periodo menor de 24 horas / día, se debe de cambiar el gasto de diseño de la fuente de abastecimiento y conducción, incrementándolo proporcionalmente a la reducción del tiempo de bombeo, según la siguiente expresión:

$$Q_e = Q_d / t_b = 24h \times Q_{md} / t_b$$

- donde:
- Q<sub>e</sub> Gasto de entrada al tanque en l/s.
  - Q<sub>d</sub> Gasto demandado en l/s.
  - Q<sub>md</sub> Gasto máximo diario en l/s
  - t<sub>b</sub> Tiempo de bombeo en h/día

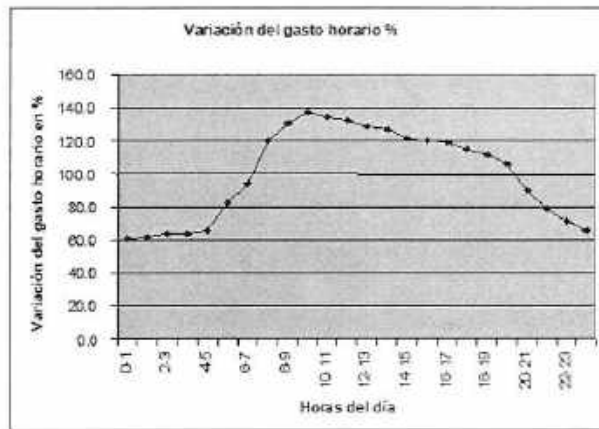


Norma Técnica para el diseño de la infraestructura de Agua Potable, Agua Tratada, Alcantarillado Sanitario y Pluvial del Estado de Querétaro.



Gráfica I.3.a Variación del gasto horario para diferentes ciudades del país (IMTA)(Régimen de demandas)

Tabla I.3.a Régimen de demandas



Hora	Variación del gasto horario %	Hora	Variación del gasto horario %
0-1	60.8	12-13	128.8
1-2	61.6	13-14	126.6
2-3	63.3	14-15	121.6
3-4	63.7	15-16	120.1
4-5	65.1	16-17	119.6
5-6	82.8	17-18	115.1
6-7	93.8	18-19	112.1
7-8	119.9	19-20	105.6
8-9	130.7	20-21	90.1
9-10	137.2	21-22	78.4
10-11	134.3	22-23	71.0
11-12	132.9	23-24	65.1

Página | 30



Norma Técnica para el diseño de la infraestructura de Agua Potable, Agua Tratada, Alcantarillado Sanitario y Pluvial del Estado de Querétaro.



I.3.1 Volumen del tanque

Con el régimen de demandas anterior podemos establecer el volumen útil del tanque, haciendo varios ejercicios de entradas al tanque, con diferentes horarios de bombeo y aplicando la siguiente fórmula:

$$V_{\text{tanque}} = Q_{\text{md}} \times 3600 \times F$$

donde:

- V<sub>tanque</sub> Volumen útil del tanque en m<sup>3</sup>
- Q<sub>md</sub> Gasto máximo diario en m<sup>3</sup> / s
- 3600 Valor para convertir de m<sup>3</sup> / s a m<sup>3</sup>
- F Valor obtenido de calcular Máximo déficit + Máximo superávit dividido entre 100 para convertirlo de porcentaje a unidad

Procedimiento de cálculo y explicación de las columnas: (ver Gráfica I.3.a y Tabla I.3.a)

Columna	Explicación	Cálculo
1	Horario del bombeo	
2	Gasto suministrado o gasto de entrada expresado en %	
3	Gasto demandado o gasto de salida expresado en %	Ver Régimen de demandas (tabla I.3.a)
4	Diferencias entre el gasto de entrada – gasto de salida	(2 – 3)
5	Diferencias acumuladas	

Se obtiene de la suma de los valores absolutos, es decir, independientemente del signo que le preceda, del máximo déficit y el máximo superávit, convirtiendo dicho valor a unidad.

Aplicando este factor al gasto máximo diario convertido a m<sup>3</sup>, se obtiene el volumen útil del tanque de regulación.

En caso de considerar un volumen adicional, este tanque también será de almacenamiento. Se presenta el ejemplo de cálculo para un periodo de bombeo de 24 h y de 12 h:



Norma Técnica para el diseño de la infraestructura de Agua Potable, Agua Tratada, Alcantarillado Sanitario y Pluvial del Estado de Querétaro.



Ejemplo 1: Obtención del valor de "F" para un suministro de 24 horas / día

1	2	3	4	5
Horas	Suministro (entradas) Q bombeo en %	Demandas (salidas)		
		Demanda Horaria en %	Diferencias %	Diferencias acumuladas %
0-1	100	60.60	39.40	39.40
1-2	100	61.60	38.40	77.80
2-3	100	63.30	36.70	114.50
3-4	100	63.70	36.30	150.80
4-5	100	65.10	34.90	185.70
5-6	100	82.80	17.20	202.90
6-7	100	93.80	6.20	209.10
7-8	100	119.90	-19.90	189.20
8-9	100	130.70	-30.70	158.50
9-10	100	137.20	-37.20	121.30
10-11	100	134.30	-34.30	87.00
11-12	100	132.90	-32.90	54.10
12-13	100	128.80	-28.80	25.30
13-14	100	126.60	-26.60	-1.30
14-15	100	121.60	-21.60	-22.90
15-16	100	120.10	-20.10	-43.00
16-17	100	119.60	-19.60	-62.60
17-18	100	115.10	-15.10	-77.70
18-19	100	112.10	-12.10	-89.80
19-20	100	105.60	-5.60	-95.40
20-21	100	90.10	9.90	-85.50
21-22	100	78.40	21.60	-63.90
22-23	100	71.00	29.00	-34.90
23-24	100	65.10	34.90	0.00
Total	2400	2400.00		

El volumen útil del tanque será:  
 [Máximo déficit] + Máximo superávit = [-95.40]+209.1 = 304.50% = 3.045  
 Valor de F = 3.00

$$V_{\text{tanque}} (\text{m}^3) = 3.0 \times Q_{\text{md}} (\text{m}^3/\text{s}) \times 3600 (\text{s})$$





Norma Técnica para el diseño de la infraestructura de Agua Potable, Agua Tratada, Alcantarillado Sanitario y Pluvial del Estado de Querétaro.



Ejemplo 2: Obtención del valor de "F" para un suministro de 12 horas / día

1	2	3	4	5
Horas	Suministro (entradas)	Demandas (salidas)		
	Q bombeo en %	Demanda Horaria en %	Diferencias %	Diferencias acumuladas
0-1	0	80.60	-60.60	-60.60
1-2	0	81.60	-61.60	-122.20
2-3	0	83.30	-63.30	-185.50
3-4	0	83.70	-63.70	-249.20
4-5	0	85.10	-65.10	-314.30
5-6	0	82.80	-82.80	-397.10
6-7	0	93.80	-93.80	-490.90
7-8	200	119.90	80.10	-410.80
8-9	200	130.70	69.30	-341.50
9-10	200	137.20	62.80	-278.70
10-11	200	134.30	65.70	-213.00
11-12	200	132.90	67.10	-145.90
12-13	200	128.80	71.20	-74.70
13-14	200	126.60	73.40	-1.30
14-15	200	121.60	78.40	77.10
15-16	200	120.10	79.90	157.00
16-17	200	119.60	80.40	237.40
17-18	200	115.10	84.90	322.30
18-19	200	112.10	87.90	410.20
19-20	0	105.60	-105.60	304.60
20-21	0	90.10	-90.10	214.50
21-22	0	78.40	-78.40	136.10
22-23	0	71.00	-71.00	65.10
23-24	0	65.10	-65.10	0.00
Total	2400	2400.00		

El volumen útil del tanque será:  
 [Máximo déficit] + Máximo superávit = [-490.90]+410.20 = 901.10% = 9.01  
 Valor de F = 9.00

$$V_{\text{tanque}} (\text{m}^3) = 9.0 \times Q_{\text{md}} (\text{m}^3/\text{s}) \times 3600 (\text{s})$$

Con similar criterio se calcularon los valores de "F" para 20, 16, 8 y 6 horas (Obteniéndose los valores de la Tabla I.3.b valor de "F").



**Norma Técnica para el diseño de la infraestructura de Agua Potable, Agua Tratada, Alcantarillado Sanitario y Pluvial del Estado de Querétaro.**



**Tabla 1.3.b Valores de "F" para distintos horarios de bombeo**

Cantidad de horas de bombeo al día	Horario de bombeo	Valor de F
24	0 - 24	3.0
20	4 a 24	2.5
16	16 a 20	5.5
12	6 a 18	9.0
8	9 a 17	14.0
6	10 a 16	16.0

Determinando el periodo de bombeo que abastecerá al tanque de regulación, se podrá conocer el valor del Máximo déficit y del Máximo superávit y hacer ejercicios para determinar el volumen más conveniente del tanque, siendo el óptimo, la suma del valor absoluto de los dos valores anteriores y el mínimo valor del Máximo déficit.

### 1.3.2 Cisterna y tinaco

Los requerimientos de almacenamiento en los inmuebles, para contar con el servicio de abastecimiento de agua potable de manera estable, previendo contingencias que comúnmente se presentan en los sistemas de distribución de agua potable, son:

En cualquier desarrollo de giro habitacional, es obligatorio la instalación de un tinaco con capacidad mínima de 1000 L, por cada unidad privativa teniendo la excepción en aquellas edificaciones que cuenten con cisterna con capacidad de almacenamiento de 48 h del gasto medio diario equipada con un equipo hidroneumático.

Las edificaciones verticales de giro habitacional que tengan más de dos niveles, deberán contar con una cisterna con capacidad de almacenar 48 h del gasto medio diario de agua potable, equipada con un sistema de bombeo, cuyo gasto podrá ser compensado con el almacenaje en los tinacos. Independientemente de que se cumpla el volumen total en los tinacos, para todos los casos, deberá colocarse una cisterna en la parte inferior que permita bombear caudal hacia los tinacos, en caso de que la red de distribución de la zona, no cuente con la presión establecida en los puntos de conexión y se pueda hacer llegar el agua hacia los depósitos de las azoteas.

Todas las edificaciones verticales u horizontales de giro comercial o industrial independiente del número de niveles que lo conformen, deberán contar con una cisterna con capacidad de almacenar 48 h del gasto máximo diario de agua potable, equipada con un sistema de bombeo.

### 1.4 REDES DE DISTRIBUCIÓN DE AGUA POTABLE

La red de distribución. Conjunto de tuberías, piezas especiales, válvulas y estructuras que conducen el agua potable desde los tanques de regulación y/o almacenamiento, o desde el punto de conexión con alguna red ya existente indicado por la CEA, hasta las tomas domiciliarias o hidrantes públicos.

De acuerdo a su función, la red de distribución puede dividirse en: red primaria y red secundaria. A la tubería que conduce el agua desde el tanque de regulación, hasta el punto donde se inicia la red de distribución se le denomina línea de alimentación y se le considera como parte de la red primaria, sujetándose a los mismos criterios de diseño que la red de distribución en general.



**Norma Técnica para el diseño de la infraestructura de Agua Potable, Agua Tratada, Alcantarillado Sanitario y Pluvial del Estado de Querétaro.**



#### I.4.1 Formas de distribución

Por gravedad.

El agua de la fuente de abastecimiento se bombea hasta un tanque de regulación localizado en algún punto elevado del terreno, que nos pueda proporcionar la suficiente presión, para de ahí ser distribuida por gravedad a través de la línea de alimentación, la cual se diseña con el Gasto Máximo Horario (Q<sub>mh</sub>).

Éste es el método más conveniente de operación, debiéndose realizar a manera de pisos de presión siempre que lo permitan las cotas de terreno y con un tanque superficial. En terrenos planos se utiliza un tanque elevado que nos proporcione la carga hidráulica requerida.

El Sistema de Distribución de Sectorización que se está conformando por la CEA en la ciudad de Querétaro, considera tanques elevados con una altura disponible de 15.00 m.

Por bombeo.

Por sistema central de bombeo directo a la red a partir de un tanque de almacenamiento.

Este sistema de operación consiste en el abastecimiento directo a la red a través de un equipo de bombeo que garantice la carga hidráulica adecuada para el suministro de los puntos cercanos al tanque que no presenten desnivel con respecto a la ubicación del mismo, considerando equipos de bombeo con variadores de velocidad para generar parámetros de presión constante en la red y gasto de acuerdo a la demanda que se presenta durante el día.

#### I.4.2 Criterio del cálculo hidráulico

Cuando la operación de la red es a presión y los gastos que circulan en sus tuberías no cambian con el tiempo, se tiene el caso de flujo permanente y corresponde a una red estática, que es el caso que consideraremos para el cálculo de las redes de distribución de los desarrollos.

Las siguientes reglas se deben de considerar en el cálculo de redes:

- La pérdida de carga en un conducto varía como una potencia del gasto.
- La suma algebraica de todos los gastos de entrada y salida en cualquier unión de los tubos es igual a cero.
- La suma algebraica de todas las pérdidas de carga entre dos puntos cualesquiera, es la misma por cualquier ruta y la suma algebraica de todas las pérdidas de carga alrededor de un circuito, es igual a cero.

Existen diferentes procedimientos de cálculo, en el presente documento presentaremos el método de Hardy Cross, por ser el más práctico para la solución de las redes de los desarrollos, los pasos a seguir son:

- 1) Definir el material a emplear para la tubería y sus características.
- 2) Determinar el coeficiente de fricción  $n$  (ver Tabla I.2.a.) de la tubería de acuerdo al tipo de material.
- 3) Definir el tipo de la red: primaria o secundaria.
- 4) Identificar todos los cruces de la red, numerándolos en forma consecutiva.



**Norma Técnica para el diseño de la infraestructura de Agua Potable, Agua Tratada, Alcantarillado Sanitario y Pluvial del Estado de Querétaro.**



- 5) Calcular la longitud propia, tributaria y acumulada de la línea de distribución, así como la longitud total.
- 6) Calcular el gasto  $Q_1$  (inicial o de primer tanteo) para el número de tomas entre nodo y nodo, por el gasto máximo horario determinado para cada toma.

**No. tomas x Q Max. Horario / toma (entre nodo y nodo)**

- 7) Determinar el sentido del flujo del agua, dándole por costumbre el signo + a los flujos en el sentido del reloj y – a los de sentido opuesto.
- 8) Corregir el gasto inicial afectándolo con el signo correspondiente al flujo.

$$\curvearrowright + Q_1 \quad \curvearrowleft - Q_1$$

- 9) Suponer un diámetro para cada tramo de la línea preferentemente un diámetro comercial.
- 10) Los gastos en cada conexión es igual que la suma de las salidas de ella, normalmente esto no se logra en la primera aproximación, debiéndose proceder a hacer nuevos tanteos.
- 11) Calcular las pérdidas por fricción  $hf$  de la tubería correspondientes a la longitud propia de la misma, las cuales tendrán el mismo signo del gasto inicial  $Q_1$  ya afectado por el signo del flujo, con la fórmula de Manning.

$$hf = K \times L \times Q_1^2 = \frac{10.3 \times n^2 \times L \times Q_1^2}{D^{16/3}}$$

- 12) Hacer la suma algebraica de todas las pérdidas por fricción y determinando así con un valor igual, pero de signo contrario la carga necesaria para vencer las pérdidas por fricción.

$$-\sum hf_1$$

- 13) Obtener la relación entre las pérdidas de cada tramo con el gasto inicial ya afectado del signo del flujo. Este valor es absoluto y por lo tanto deberá ser siempre positivo, haciendo la suma total correspondiente.

$$Hf_1 / +Q_1$$

- 14) Se calcula la corrección del gasto haciendo la siguiente relación:

$$\Delta Q_{11} = -\sum hf_1 / [2 \sum (hf_1 / Q_1)]$$

Esta corrección debe ser la misma para la misma red en análisis.

- 15) Se calcula un nuevo gasto  $Q_2$ :  $Q_2 = +Q_1 + \Delta Q_1$
- 16) Con el nuevo  $Q_2$  se calculan las nuevas pérdidas:  $hf_2$
- 17) Se realiza la suma de las pérdidas con signo – y con signo +, debiendo ser próxima a cero, en caso de no serlo, el proyectista deberá de determinar si es necesario repetir el procedimiento calculando un nuevo ajuste de gasto, repitiendo desde el punto número 13.
- 18) Partiendo de la cota del terreno y la cota piezométrica en el punto inicial de la red de distribución, se calculan las siguientes cotas piezométricas, restándole a la cota piezométrica anterior, la pérdida por fricción del tramo en análisis.

$$\text{Cota piezométrica}_2 = \text{Cota piezométrica}_1 - hf \text{ (1-2)}$$



**Norma Técnica para el diseño de la infraestructura de Agua Potable, Agua Tratada, Alcantarillado Sanitario y Pluvial del Estado de Querétaro.**



19) La carga disponible en cada nodo o cruce se obtiene restando a la cota piezométrica la cota del terreno.

$$\text{Carga disponible} = \text{Cota piezométrica} - \text{Cota terreno}$$

20) Por último, deberán de verificarse las velocidades en cada tramo y compararlas con las máximas permisibles (ver Tabla I.2.c), si están excedidas, deberá de modificarse el diámetro.

$$V = \frac{0.397}{n} D^{2/3} \times S^{1/2}$$

donde:

- V Velocidad del flujo en el tubo en, m/s (ver Tabla I.2.c. velocidad máxima y mínima)
- D Diámetro interior de la tubería en m.
- S Pérdida de carga unitaria h/L (m/m)
- n Coeficiente de fricción n (ver Tabla I.2.a.)

Se presenta como ejemplo una tabla de cálculo de una red de distribución en el Capítulo IV Presentación de Proyectos para explicar cada uno de los puntos anteriores.

**I.5 VÁLVULAS**

Las válvulas son dispositivos mecánicos empleados para detener, iniciar o controlar las características del flujo en conductos a presión. Pueden ser accionadas manualmente o por medios automáticos o semiautomáticos. En redes de distribución son más frecuentes las válvulas que se operan manualmente, debido a que los cierres y aperturas son ocasionales.

Las válvulas permiten el aislamiento de ciertos tramos de tubería para realizar reparaciones o mantenimientos. O simplemente evitar el flujo o cambiarlo de dirección. También permiten drenar o vaciar una línea, controlar el gasto, regular los niveles en los tanques de almacenamiento, evitar o disminuir los efectos del golpe de ariete (cambios de presión que pueden colapsar una tubería), la salida o entrada del aire, así como evitar contraflujos, es decir no permitir el flujo en dirección contraria a la de diseño.



**Norma Técnica para el diseño de la infraestructura de Agua Potable, Agua Tratada, Alcantarillado Sanitario y Pluvial del Estado de Querétaro.**



Las válvulas se dividen en dos clases según su función:

Válvulas	Tipo	Diámetro recomendado
Seccionamiento o aislamiento	Compuerta	2" a 8"
	Mariposa	10" a 48"
Control	Uso de la válvula	
	Altitud	Control en el llenado de los tanques
	Admisión y expulsión de aire	Para permitir la admisión o expulsión de aire en los tramos largos de las tuberías y en los puntos altos de las líneas
	Control de presión	Reduce la presión aguas arriba a una presión prefijada aguas abajo. Según su colocación pueden ser: reductoras de presión, sostenedoras de presión, anticipadoras de onda y control de bombas.
	Control de gasto	Controla el gasto aguas abajo a un máximo pre establecido
	De retención (Check)	Se emplean para evitar contraflujos (son unidireccionales)

En redes de distribución las válvulas de compuerta son las más empleadas para seccionar tramos de tubería, ya sea para su revisión o reparación. Estando completamente abiertas tienen bajas pérdidas por fricción.

▪ **Válvula de compuerta**

Este tipo de válvula funciona con una placa que se mueve verticalmente a través del cuerpo de la válvula perpendicular al flujo. El tipo más empleado es el de vástago fijo para aplicaciones enterradas y el de vástago saliente para aplicaciones sobre superficie, teniendo la ventaja de que el operador puede saber si está abierta o cerrada.

La válvula de compuerta debe ser empleada cuando se requiera un cierre o apertura total, no se recomienda para ser usada como reguladora del gasto, debido a las altas pérdidas de carga que provoca y porque puede cavitarse. Los diámetros recomendados son de 2" a 8". Para diámetros mayores se deberá utilizar válvulas de mariposa.

▪ **Válvula de mariposa**

Estas válvulas se operan por medio de una flecha que acciona un disco y lo hace girar centrado en el cuerpo de la válvula. En algunas ocasiones pueden ser usadas como reguladora de gasto en presiones bajas para diámetros de 10" o mayores, así como para estrangular la descarga de una bomba. Las válvulas de mariposa pueden sustituir a las de compuerta cuando se tienen diámetros grandes y presiones bajas en la línea.

Para diámetros mayores a 16", se recomienda el uso de una válvula de paso (bypass), para igualar las presiones a ambos lados de la válvula, haciéndola más fácil de abrir y cerrar.



**Norma Técnica para el diseño de la infraestructura de Agua Potable, Agua Tratada, Alcantarillado Sanitario y Pluvial del Estado de Querétaro.**



- **Válvula de admisión y expulsión de aire**

Este tipo de válvulas se instalan para permitir la entrada o salida de aire a la línea. Lo anterior puede presentarse durante las operaciones de llenado y vaciado de la línea. La ubicación de estas válvulas estará en función del análisis de transitorios de la línea, localizándose en forma general en los puntos altos que se presenten a lo largo del trazo (también se deberán emplear en tramos de pendientes suaves largos de tuberías a una separación no mayor de 500 m entre cada válvula), así como en los puntos altos de las líneas, donde suele acumularse el aire, el cual bloquea o reduce la capacidad de conducción. También evitan la formación de vacíos parciales en la línea durante su vaciado, que pudiera causar el colapso o aplastamiento de la tubería. Son más empleadas en las líneas de conducción y alimentación colocándose en los puntos altos. Poseen orificios de diámetro pequeño para conexión con la atmósfera.

La apertura del orificio a la atmósfera se produce por medio de un dispositivo activado mediante un flotador. El cual se abre cuando se acumula el aire o se genera el vacío.

- **Válvula de control de nivel o válvulas de altitud**

Se emplean para controlar el nivel del agua en un tanque en sistemas de distribución con excedencias a tanques. Existen de dos tipos: de una sola acción (en un solo sentido del flujo) y de doble acción (en dos sentidos del flujo).

La válvula de una sola acción permite el llenado del tanque hasta un nivel determinado. El tanque abastece a la red por medio de una tubería de paso con una válvula de retención, la cual se abre cuando la presión de la red es menor a la prevista por el tanque.

La válvula de doble acción realiza el proceso anterior sin tener una válvula de paso (bypass).

También se les llama válvulas de altitud a aquellas que están previstas con un piloto, el cual actúa para el cierre o apertura de la cámara de la válvula, dependiendo de la carga hidráulica a la cual se haya calibrado previamente para llenar los tanques hasta un nivel determinado; modulando la apertura para mantener el nivel del agua constante, ajustando el gasto del suministro.

- **Válvula de control**

Existe una gran variedad de válvulas de este tipo: controladoras de gasto, reductoras de presión, sostenedoras de presión (de acuerdo a la función requerida), anticipadoras de onda, para el control de bombas, de admisión y expulsión de aire, etc. Algunas de estas funciones pueden combinarse entre sí y además puede añadirseles la función de válvulas de retención (unidireccional).

- **Válvula reductora de presión**

Mantiene un control de la presión aguas abajo a un valor establecido, independientemente de los cambios de presión, gastos o ambas aguas arriba. Se emplea generalmente para el abastecimiento de zonas bajas de servicio.

En lugar de una válvula reductora de presión se puede construir una caja rompedora de presión, la cual consiste en un depósito pequeño al cual se descarga la tubería mediante una válvula de flotador o de altitud. Esto permite establecer un nuevo nivel estático aguas abajo reduciendo la presión original a la atmosférica. Las válvulas reductoras de presión tienen la ventaja de ajustarse a las condiciones de la tubería, sean estas variables o no. Esto las hace más aptas para instalarse en las tuberías dentro de la red de distribución, donde las presiones varían con la demanda.

Estas válvulas ocupan menos espacio que las cajas rompedoras de presión y se evita el contacto directo del agua con la atmósfera, lo que reduce el riesgo de contaminación del agua potable.



**Norma Técnica para el diseño de la infraestructura de Agua Potable, Agua Tratada, Alcantarillado Sanitario y Pluvial del Estado de Querétaro.**



- **Válvula sostenedora de presión**

Mantiene una presión fija aguas arriba y se cierra gradualmente si la presión aguas abajo desciende del valor establecido. Ambas válvulas pueden combinarse en una sola añadiendo además las características de ser de retención (unidireccional).

- **Válvula anticipadora de golpe de ariete**

Protegen los equipos de bombeo de la onda de presión causada por el paro súbito de las bombas, generalmente provocada por una falla en energía eléctrica. Se abren inmediatamente al inicio de la onda de presión negativa y evacúan a la atmósfera el exceso de presión que provoca la onda de presión positiva. Existe además una válvula de seguridad de diferencial, la cual mantiene una presión diferencial entre dos puntos, usada por ejemplo para mantener el caudal constante en una bomba.

- **Válvula de control de bomba**

Se instalan en la impulsión de las bombas a fin de evitar las ondas de presión en el arranque y parada de las bombas. La bomba y la válvula se sincronizan para poner en marcha o parar el motor mientras la válvula está cerrada. En caso de avería o falla de energía actúa como válvula de retención.

- **Válvula de retención**

Las válvulas de retención (check) son mecánicas y se emplean para evitar contraflujos (son unidireccionales), es decir flujos en dirección contraria a la de diseño. Se instalan en tuberías donde el agua contenida en la tubería puede revertir su dirección de flujo durante el paro de una bomba o el fallo de la energía eléctrica y dañar las instalaciones hidráulicas tales como bombas y sus motores, además impiden el vaciado de la línea.

Aunque existen otros tipos de válvulas de control de bombas, las de retención son las más sencillas, pero pueden generar golpe de ariete en las tuberías (ondas de presión) que pueden dañar válvulas y tuberías. Por lo que se emplean las válvulas de retención con dispositivos adicionales para provocar cierre lento.

- **Válvula reguladora de gasto**

Es una válvula que mantiene un flujo constante al detectar el diferencial de presión a través de la placa de orificio limitando el flujo al máximo preestablecido.

## 1.6 SISTEMA DE BOMBEO SECUNDARIO

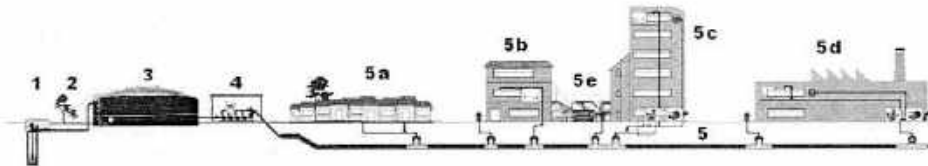
Criterios generales. (ver Capítulo V Lineamientos Técnicos para completar información)

El sistema de abastecimiento secundario tiene como objetivo suministrar agua a presión constante de forma permanente a todo el desarrollo para el cual esté diseñado. Cubriendo desde pequeñas demandas hasta un alto flujo que pudiera requerirse para satisfacer el consumo máximo instantáneo que llegue a presentarse; el agua se toma de un tanque de regulación y almacenamiento el cual absorberá los picos de consumo.





Norma Técnica para el diseño de la infraestructura de Agua Potable, Agua Tratada, Alcantarillado Sanitario y Pluvial del Estado de Querétaro.



Esquema de Distribución por bombeo central:

1. Bombeo Primario	5a. Desarrollo popular
2. Conducción Primaria	5b. Desarrollo Residencial
3. Tanque de regulación y almacenamiento	5c. Desarrollos verticales, comerciales o turísticos
4. Bombeo Secundario	5d. - Parques Industriales
5. Red Secundaria	5e - Hidrante de banqueta para bomberos

El diámetro mínimo en las redes de distribución secundaria será de 3", y en los casos de condominios se podrá considerar un diámetro mínimo de 2" dependiendo del gasto; respetando la normatividad vigente para tuberías.

Para la determinación de la capacidad del tanque de regulación y almacenamiento deberán tomarse las siguientes consideraciones:

$$\text{Capacidad de almacenamiento (m}^3\text{)} = \frac{\text{Población} \times \text{Dotación} \times \text{Factor Simultaneidad}}{1000}$$

donde:

Dotación: 200 l/hab /día.

Población: No. de viviendas X 5 habitantes por vivienda.

Factor de simultaneidad: De acuerdo al número de fuentes de abastecimiento que alimenten de forma directa el tanque de regulación y almacenamiento, conforme lo siguiente:

No. de Fuentes de abastecimiento	Factor de simultaneidad
1	2.0
2	1.5
3	1.0

El factor de simultaneidad está en consideración del número de salidas por vivienda contemplando un estándar de 7 salidas por casa, lo anterior en función de que en caso de que la CEA lo solicite, se eliminarán los tinacos en viviendas y que la red interna y los accesorios hidráulicos estarán conectados en forma directa de la red de distribución secundaria.

La presión de diseño en las redes de distribución se considerará en un rango de operación de 2.0 a 3.5 Kg/cm<sup>2</sup>.

Las tomas domiciliarias deberán garantizar un adecuado suministro a cada uno de los muebles hidráulicos de la vivienda, por lo que será necesario contar con los siguientes diámetros mínimos:

- a) Para vivienda el diámetro mínimo interior será de 1/2".
- b) Para tomas tipo comercial (centros comerciales, locales comerciales, gasolineras, restaurantes, etc.), se determinará el diámetro de la toma para cada caso específico dependiendo del gasto requerido para cada inmueble.

La selección y diseño del equipo de bombeo tomará como base el Gasto Máximo Horario, con capacidad adecuada para atender la zona de influencia del tanque a saturación total de la red secundaria, debiendo



**Norma Técnica para el diseño de la infraestructura de Agua Potable, Agua Tratada, Alcantarillado Sanitario y Pluvial del Estado de Querétaro.**



considerar los equipos necesarios para cada sistema al 100% y un equipo adicional de reserva para garantizar el suministro por falla de alguno de los equipos instalados (se considerarán equipos de combustión interna o planta eléctrica de respaldo dentro del diseño de la estación de bombeo).

Deberá considerarse un cuarto de máquinas adecuado al dimensionamiento de los equipos para facilidad de instalación de los equipos de bombeo, tableros de control y demás instrumentos de medición, así como para facilidad de maniobras de mantenimiento futuro, quedando debidamente protegidos de la intemperie.

En la programación de operación de los equipos de bombeo deberá considerar ciclos rotacionales, de tal forma que trabajen todos los equipos de forma secuencial coordinada para que su trabajo sea continuo y alternado a lo largo de su vida útil.

El sistema de la estación de bombeo deberá contar con automatización para control y telemando remoto apropiado al software Wonderware utilizado por esta Comisión.

*Consideraciones a contemplar en el diseño de distribución por bombeo central.*

- A. Separación de bombeo primario de secundario.
- B. Bombeo primario directo a la cisterna central.
- C. Sectorización de las redes para permitir un control y regularización de los volúmenes.
- D. Tanque Central para almacenamiento y regulación del sistema.
- E. Bombeo secundario directo a la red.
- F. Bombeo con equipo Booster en escalera para áreas irregulares.
- G. Sistema de censado a distancia ajustándose a la demanda en tiempo real sin alterar la presión de trabajo.
- H. De la llave de inserción hasta la caja de micromedidor del sistema central el diámetro deberá ser de  $\frac{3}{4}$ ".

#### **1.7 SECTORIZACIÓN PARA REDES DE AGUA POTABLE**

La sectorización es considerada una estrategia que implica la subdivisión de las redes de distribución en pequeños subsectores a través del cierre de válvulas e instalación de macro y micro medición, a fin de mejorar la capacidad de detectar las anomalías en el funcionamiento de la red, esta tiene como objeto:

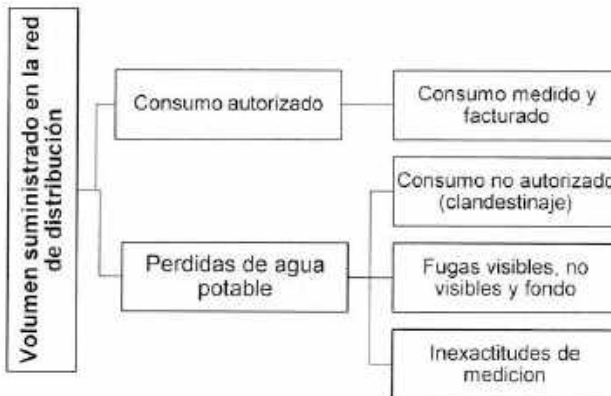
- Determinación de los caudales entregados a través micromedición y macromedición.
- Determinación de los consumos horarios (Máximos, mínimos y promedio) de la red.
- Cálculo de los indicadores de nivel de pérdidas físicas
- Cálculo del indicador de eficiencia con los volúmenes facturados.
- Regular las presiones (Máximas, mínimas y promedio) para alargar la vida útil de las redes en operación.
- Obtener los datos necesarios para el diseño y calibración del modelo de simulación hidráulica de la red de distribución de agua potable, utilizado para evaluar el comportamiento hidráulico del sistema y formular mejoras en la eficiencia hidráulica, volumétrica, así como la energética.
- Monitorear que la calidad del servicio prestado a los usuarios sea conforme a las normas y parámetros de calidad establecidos por la entidad reguladora.



Norma Técnica para el diseño de la infraestructura de Agua Potable, Agua Tratada, Alcantarillado Sanitario y Pluvial del Estado de Querétaro.



A medida que contamos con una delimitación de los sectores, nos es posible contar con mayor control de las características de la red de distribución tales como presión de servicio, frecuencia y caudal promedio, así como mejorar la eficiencia en la localización de tomas clandestinas y reparación de fugas visibles, no visibles y de fondo, que afecten el servicio a los usuarios.



Balance hidráulico "Auditoria del agua"

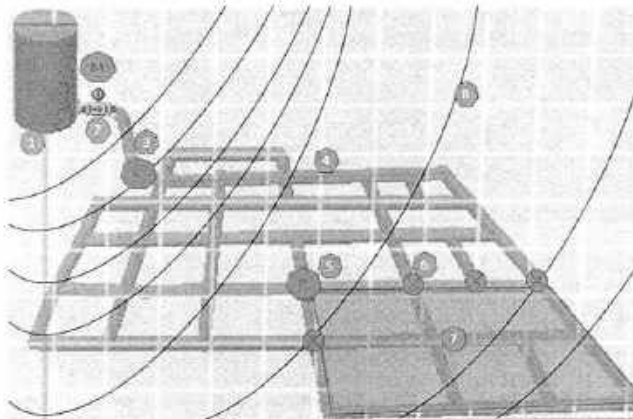
1.7.1 Criterios en el proceso de diseño de Sectores:

Información base previa para la conformación de un sector

- Catastro, donde se incluya la configuración de las redes en las líneas principales de abastecimiento, tanques, pozos, válvulas, etc., en caso de existir un sector ya conformado contar con la información hidráulica necesaria para añadir el nuevo desarrollo, sin generar afectaciones en el servicio, lo anterior se deberá analizar con la información brindada dentro del esquema de puntos de conexión.
- Analizar la presión con la que cuenta la línea de alimentación y/o el nivel de máximo de operación del tanque de abastecimiento designado.  
Es importante resaltar que en caso de que se trate de una infraestructura nueva desde la fuente de abastecimiento el diseño hidráulico de las obras de cabeza por mencionar la línea de conducción y/o alimentación, así como las fuentes de abastecimiento (Pozos y Tanques) definirán las presiones para iniciar con la delimitación de sectores.  
Lo anterior con la finalidad de evitar problemas de insuficiencia en la red de distribución y garantizando las buenas condiciones de presión en las horas de mayor consumo.
- Delimitación del caudal de diseño, este se determina considerando que para la conformación de un sector se deben considerar en promedio 750 viviendas, siempre que las condiciones topográficas y operativas lo permitan.
- Las características topográficas del terreno son parte importante para la delimitación de un sector, ya que, para la zonificación de los diferentes pisos de presión, en caso de que las diferencias de nivel de terreno sean superiores a los 10 metros se deben considerar seleccionar sectores más angostos siempre tomando en cuenta que las presiones deben encontrarse dentro del rango de 10mca a 35 mca.



Norma Técnica para el diseño de la infraestructura de Agua Potable, Agua Tratada, Alcantarillado Sanitario y Pluvial del Estado de Querétaro.



1. Fuente de abastecimiento
2. Macromedición
3. Punto de control
4. Red primaria
5. Punto de aforo
6. Válvula de seccionamiento
7. Subsector hidrométrico
8. Curvas de nivel

Esquema general de un sector hidrométrico

#### 1.7.2 Consideraciones para la elaboración de proyecto ejecutivo de sectorización

El desarrollador atenderá a las especificaciones brindadas por CEA para la instrumentación, cuando un desarrollo se anexa a un sector ya conformado o para la definición de un nuevo sector hidrométrico, lo anterior deberá realizarse con base en lo que indique la Dirección Divisional de Hidráulica y Construcción en conjunto con la Dirección Divisional de Distribución de la CEA.

##### 1. Fuente de abastecimiento

Las presiones en todos los puntos de la red de distribución deberán encontrarse en el rango permitido (10-35 mca), es por ello que se requiere realizar la ubicación de las fuentes de abastecimiento y/o puntos de conexión en puntos altos, a fin de que la distribución en la red cuente con las condiciones para trabajar a gravedad.

##### 2. Macromedición

Determinación de los gastos de diseño, se deberán acotar los alcances del sector tomando en cuenta la densidad de población máxima y posibles áreas de crecimiento que se presenten en la zona, a fin de que se realice la selección del diámetro más conveniente para medir el volumen demandado por los usuarios del sector.

- En el punto de alimentación debe tener las siguientes características:
  - Contar con bypass con válvula de seccionamiento para el mantenimiento del arreglo de válvulas del tren de medición.
  - Macromedidor electromagnético (ver especificaciones, en Capítulo V Lineamientos Técnicos, punto V.2.11).
  - Filtro en "Y"
  - Válvula reguladora de presión (En caso de requerirse).
  - Temporizadores (ver especificaciones)
  - 2 Píodos para VRP (ver especificación)
  - Registradores de datos de tres canales y un canal (ver especificaciones, en Capítulo V.2.21)
  - Sifón en el tren de medición.
  - Tramos rectos (según especificación del fabricante) antes y después del macromedidor para garantizar su buen funcionamiento.



**Norma Técnica para el diseño de la infraestructura de Agua Potable, Agua Tratada, Alcantarillado Sanitario y Pluvial del Estado de Querétaro.**



- Válvulas expulsoras de aire trifuncionales.
- Considerar carretes de desmontaje para permitir fácilmente la desinstalación de las piezas que conforman el tren de medición.

### 3. Puntos de control

En caso de que el sistema lo requiera se debe considerar un crucero de control de presión, como el que se muestra en el detalle 5.2.13m que se muestra dentro del Capítulo V, a fin de que se cuente con la presión mínima de 10 mca para que el agua llegue a alimentar los tinacos de una vivienda de dos niveles y máxima de 35 mca para evitar la fatiga de tuberías.

Es importante que en este punto se analice la red de manera dinámica considerando las variaciones en la presión diurna y nocturna, a fin de mitigar los efectos de la variación es conveniente se utilicen válvulas de regulación de presión con 2 pilotos reguladores para la calibración de la doble consigna, debidamente dimensionada bajo el asesoramiento de un técnico especializado.

- El punto de regulación debe tener las siguientes características:
  - Contar con bypass con válvula de seccionamiento para no interrumpir el servicio y dar mantenimiento a las válvulas y accesorios del arreglo del tren de regulación.
  - Válvulas expulsoras de aire trifuncionales antes y después de la VRP.
  - Filtro en "Y"
  - Válvula reguladora de presión con 2 pilotos reguladores para la calibración de la doble consigna (diurna y nocturna)
  - Considerar carretes de desmontaje para permitir fácilmente la desinstalación de las piezas que conforman el tren de regulación.
  - Temporizador
  - Registrador de datos de tres canales (Ver especificaciones V.2.21.)

### 4. Red Primaria

La red primaria permite conducir el agua por medio de líneas troncales o principales y alimentar las redes secundarias. El diámetro mínimo de las tuberías correspondientes a una red primaria es de 100 mm (4").

También considere que la red secundaria que distribuye el agua propiamente hasta las tomas domiciliarias aplica para fraccionamientos con diámetros mínimo de 3" y en condominios o unidades condominales con diámetros mínimo de 2", es importante que a lo largo del sector se cuente con la instrumentación necesaria como VAEAS, puntos estratégicos para la toma presión, válvulas de seccionamiento, desfuegos, etc., a fin de prevenir escenarios de transitorios que afecten el funcionamiento de la red.

### 5. Los puntos de aforo

Permite a la Comisión realizar tomas de presión y en caso de ser necesario del gasto suministrado, a fin de que de esta manera se tenga monitoreado el funcionamiento en los puntos más críticos del sector, para ello se utilizarán registradores de datos de tres vías como los que se indican en el Capítulo V.2.23.

### 6. Válvula de seccionamiento

Estas permiten aislar los sectores y/o subsectores hidrométricos, a fin de estar en condiciones de realizar alguna reparación por parte del área operativa, es importante que tome en cuenta que estas se deberán instalar de manera estratégica y colocarlas dentro de los planos del proyecto haciendo referencia al sector que pertenece.

Los sectores hidráulicos deben tener menor número posible de entradas y salidas. Las tuberías de abastecimiento serán diámetros suficientes para entregar el caudal requerido por cada unidad de sectorización.



**Norma Técnica para el diseño de la infraestructura de Agua Potable, Agua Tratada, Alcantarillado Sanitario y Pluvial del Estado de Querétaro.**



Dentro de los planos deberán plasmar la información de las especificaciones de los equipamientos, así los parámetros de calibración y detalles de instalación.

**7. Subsector hidrométrico**

El sector a su vez puede ser subdividido con válvulas de seccionamiento en caso de que existan diferentes pisos de presión o el número de viviendas exceda los 750, así mismo es importante que solicite los requerimientos técnicos necesarios y validados por el área operativa para los casos en los que un nuevo desarrollo se incorpore a un sector existente y operado por la CEA.

Lo anterior deberá delimitarlo con diferentes colores de achurado y acotarlo en simbología.

**8. Curvas de nivel**

Se deberá considerar un plano exclusivo para la sectorización a fin de que las curvas de nivel no saturen la planta general, ya que, nos ayudará a delimitar los diferentes subsectores y/o pisos de presión del sector.

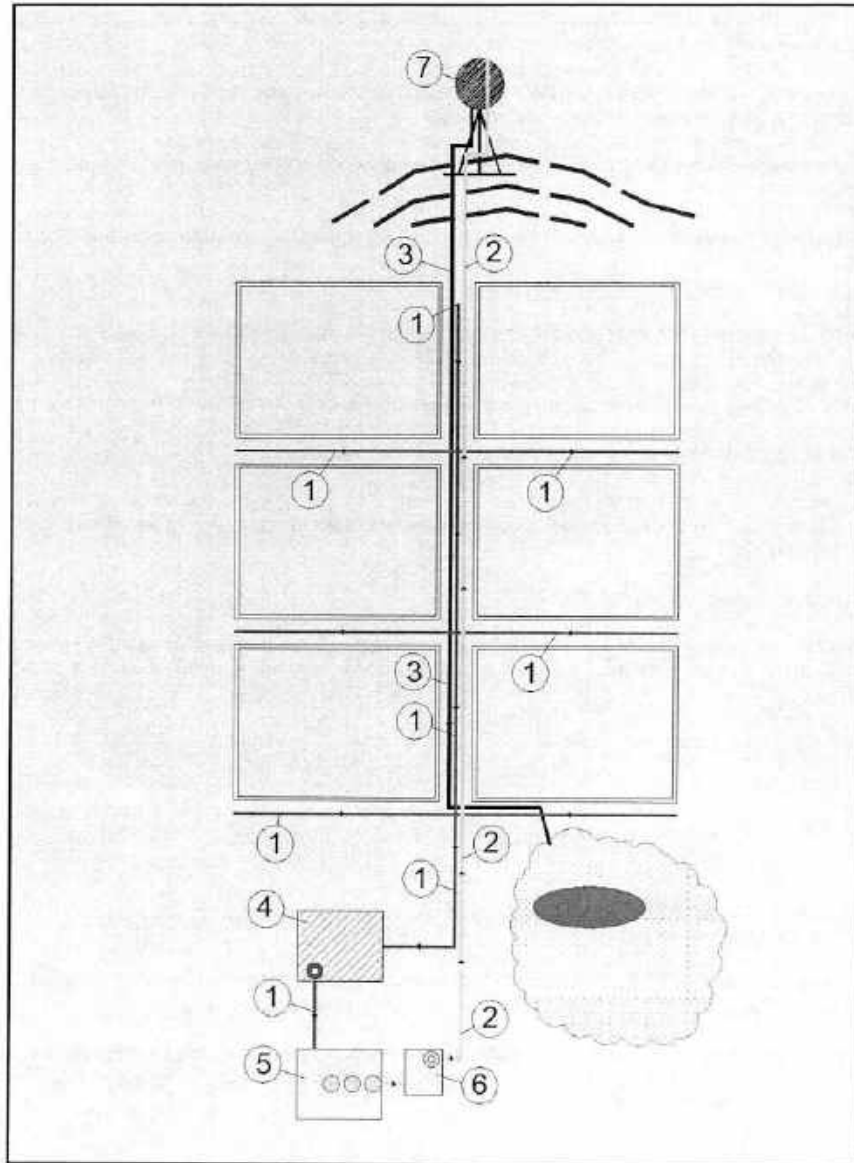
**1.8 REDES DE AGUA TRATADA**

Definición esquemática de los principales componentes de un sistema de agua tratada.

Para el caso del reúso del agua tratada en A.V. del propio fraccionamiento	
No	Elemento
1	Línea sanitaria de agua residual (a gravedad)
2	Línea de agua tratada (a presión)
3	Línea de agua recuperada (a presión)
4	Cárcamo receptor de agua residual. De ahí se bombea a la Planta de Tratamiento
5	Planta de Tratamiento de agua residual
6	Cárcamo receptor de agua tratada. De ahí se bombea a tanque de agua tratada
7	Tanque de agua recuperada para reúso
Para el caso del reúso del agua tratada con reparto en pipa	
2	Se elimina
3	Se elimina
7	Se elimina



Norma Técnica para el diseño de la infraestructura de Agua Potable, Agua Tratada, Alcantarillado Sanitario y Pluvial del Estado de Querétaro.





Norma Técnica para el diseño de la infraestructura de Agua Potable, Agua Tratada, Alcantarillado Sanitario y Pluvial del Estado de Querétaro.



### 1.8.1 Criterio de cálculo para los diferentes elementos en el agua tratada

#### 1. Línea sanitaria de agua residual (a gravedad)

Esta línea es la que recibe las descargas sanitarias de las viviendas y son conducidos a través de ella hasta el arreglo de la planta de tratamiento de aguas residuales.

Su descarga es a gravedad y deberá de descargar en un cárcamo receptor para de ahí ser bombeado hasta la planta de tratamiento.

El cálculo de la red agua residual es igual al ya descrito en el Capítulo II de Alcantarillado Sanitario.

#### 2. Cárcamo receptor de agua residual

Este cárcamo es necesario por el desnivel con el que llegan las líneas de atarjea o colectores al arreglo de la planta de tratamiento. De este cárcamo se elevan y descargan las aguas sanitarias a la planta de tratamiento.

Las dimensiones y características del cárcamo están determinadas en el Capítulo IV Presentación de Proyectos.

#### 3. Planta de tratamiento de agua residual

Se deberá solicitar ante el área especializada en la materia de la CEA, los términos de referencia donde se le indique la Normatividad y alcances que debe de cumplir la elaboración de su proyecto de la Planta de Tratamiento de las Aguas Residuales.

#### 4. Cárcamo receptor de agua tratada

Este cárcamo es necesario para tener un depósito para almacenar y de ahí bombear el agua ya tratada hacia el tanque superficial o elevado requerido para dar carga piezométrica al agua tratada que va a distribuirse en el fraccionamiento.

Las dimensiones y características del cárcamo en conjunto están determinadas en Capítulo IV Presentación de Proyectos.

Deberá de localizarse en un arreglo cerrado con una cerca de acuerdo a las definidas en el Capítulo V Lineamientos Técnicos, debiéndose de localizar cuando menos a una distancia de 30m de la vivienda más cercana.

El cuarto de bombas deberá de tener protección contra el ruido.

#### 5. Línea de agua tratada (a presión)

Esta línea es la que conduce el agua ya tratada del arreglo de conjunto de la planta de tratamiento de aguas residuales hacia un tanque elevado o algún depósito para almacenarse y su reúso.

Esta línea se calcula de la misma manera que una línea a presión para agua potable y se emplean los mismos materiales para la tubería con excepción de las válvulas considerando las aptas para este tipo de flujo las cuales se describen en el Capítulo V Lineamientos Técnicos.





**Norma Técnica para el diseño de la infraestructura de Agua Potable, Agua Tratada, Alcantarillado Sanitario y Pluvial del Estado de Querétaro.**



### 6. Tanque superficial o elevado de agua tratada

La definición del tipo de tanque superficial o elevado, dependerá de la elevación topográfica del terreno que permita lograr la carga piezométrica necesaria en la línea de agua recuperada para lograr su distribución para el reúso.

Su volumen deberá de ser igual al volumen definido en el proyecto para reúso propio o de terceros.

Los tanques deberán de cumplir con lo especificado en el Capítulo V Lineamientos Técnicos.

### 7. Línea de agua recuperada (a presión)

Esta línea es la que conduce el agua ya tratada del tanque superficial o elevado.

Esta línea se calcula de la misma manera que una línea a presión para agua potable y se emplean los mismos materiales para la tubería con excepción de las válvulas considerando las aptas para este tipo de flujo las cuales se describen en el Capítulo V Lineamientos Técnicos.

Deberá de colocarse un macromedidor para agua tratada, a la salida del tanque de agua tratada.

## I.9 CONSIDERACIONES BÁSICAS PARA LOS PROYECTOS DE AGUA POTABLE

- El diámetro mínimo para una red de distribución primaria es de 3"Ø, en la red de distribución secundaria puede ser de 2"Ø, para el caso que la línea ya no vaya a "crecer en el futuro" y el cálculo hidráulico del diámetro lo permita.
- La carga hidráulica mínima disponible a considerar en cualquier cruce de una red de distribución es de 10.00 mca. en el punto más alto del circuito por proyectar, considerando las diferentes cargas de pérdida como las producidas por el macromedidor del fraccionamiento o condominio y las de los cruces de control, para cargas menores se deberá de obtener la autorización de la CEA.
- La carga máxima permitida en la línea de distribución debe ser de 3.50 Kg/cm<sup>2</sup>. Para cargas mayores se deberá de obtener la autorización de la CEA.
- Se deberá de indicar la ubicación de las tomas domiciliarias en el límite frontal del predio, en un lugar visible para facilitar la lectura, pruebas de funcionamiento, reparaciones y sustitución por parte de la CEA. Se debe considerar una sola toma para cada lote, ya sea unifamiliar o Condominal, de acuerdo a los diámetros definidos en el Capítulo V, Lineamientos Técnicos. Cualquier condición diferente a la definida la deberá autorizar la CEA.
- Deberá de hacerse un análisis de los niveles y acomodos entre las diferentes instalaciones subterráneas, respetándose lo siguiente:
  - ✓ La separación horizontal y vertical entre las tuberías de proyecto con las diferentes instalaciones deberá realizarse de acuerdo a lo especificado en el Capítulo V Lineamientos Técnicos.
  - ✓ No se permitirá el paso o cruce del alcantarillado sanitario, alcantarillado pluvial, agua tratada o agua recuperada, sobre la red de agua potable. En casos especiales donde no se pueda dar cumplimiento, se deberá de obtener la autorización de la CEA.
  - ✓ En las cajas de válvulas no se permitirá ninguna instalación que no sea la red de agua potable.
- Las tuberías a emplearse en las redes de distribución están, definidas en el Capítulo V Lineamientos Técnicos Materiales.



**Norma Técnica para el diseño de la infraestructura de Agua Potable, Agua Tratada, Alcantarillado Sanitario y Pluvial del Estado de Querétaro.**



- El material a emplearse en la toma domiciliaria está definido en el Capítulo V Lineamientos Técnicos.
- Deberá de proyectarse primeramente el alcantarillado sanitario, definiendo sus niveles de colocación tanto de atarjeas, colectores, y descargas, como de albañales, profundizándolos lo necesario para respetar los colchones, profundidades y separaciones con la red de agua potable.
- En la parte más alta del circuito de agua potable, deberá de proyectarse una válvula de admisión y expulsión de aire.
- En la parte más baja del circuito deberá de proyectarse una válvula de desfogue.
- Las redes de agua potable de un condominio no deben de cruzar por el terreno de ningún otro condominio.
- En proyecto no se autoriza la instalación de tomas domiciliarias en casetas de vigilancia o casas club, o de cualquier otro uso, que no esté especificado en la factibilidad.

## **CAPÍTULO II. ALCANTARILLADO SANITARIO**

Un sistema de alcantarillado sanitario es utilizado para el desalajo de aguas residuales y se integra de varios componentes certificados como:

Redes de atarjeas, colectores, interceptores, emisores a gravedad y a presión, pozos de visita, estaciones de bombeo y registros de albañal para descargas domiciliarias e industriales entre otros, los cuales deberán cumplir con la norma NOM-001-CONAGUA 2011 y las correspondientes aplicables a los materiales.

### **II.1 DATOS PARA EL PROYECTO**

Para llevar a cabo los proyectos de Alcantarillado Sanitario de los fraccionamientos, condominios y unidades condominales se deben de conocer los siguientes datos:



Norma Técnica para el diseño de la infraestructura de Agua Potable, Agua Tratada, Alcantarillado Sanitario y Pluvial del Estado de Querétaro.



Tabla II.1.a Datos a considerar en el diseño de proyectos de alcantarillado sanitario

Dato		Característica	
1	Tipo de desarrollo	Habitacional Comercial Industrial Mixto	Fraccionamiento Condominio Unidad Condominal
2	Tabla de áreas de usos del suelo (m2)	Terreno Vendible (habitacional, comercial etc.) Vialidad Donaciones Verde Otros	
3	Número de lotes	Cantidad (habitacional, comercial, etc.)	
4	Densidad de población autorizada	Hab. / Ha o hab. / lote	
5	Población de proyecto	Habitantes (total para el desarrollo)	
6	Gasto de consumo (Dotación)	l.p.s.	
7	% de Dotación	%	
8	Gasto de aportación de aguas negras	l.p.s.	
9	Gasto medio diario	l.p.s.	
10	Gasto mínimo	l.p.s.	
11	No. de Harmon	M	
12	Coefficiente de seguridad	1.5	
13	Gasto máximo instantáneo	l.p.s.	
14	Gasto máximo extraordinario	l.p.s.	
15	Velocidad máxima	m /s	
16	Velocidad mínima	m /s	
17	Tipo de tubería a emplear	Material, características	
18	Coefficiente de rugosidad de la tubería	Función del material de la tubería	
19	Punto de descarga definido por la CEA.	Ubicación, diámetro, cota de la rasante, cota de arrastre hidráulico.	

II.1.1 Población

La población para el proyecto deberá ser la cantidad total que tendrá el Desarrollo al 100% de su capacidad, aunque se realice por etapas.

Para el caso de los Desarrollos habitacionales el número total de habitantes por servir será el producto de multiplicar el número de viviendas por la cantidad de habitantes por vivienda, que para el caso de las Zonas Urbanas del Estado de Querétaro se deberá de considerar de 5 habitantes por vivienda.

Para el caso de desarrollos comerciales e industriales, se deberá de presentar un estudio con las siguientes consideraciones:



Norma Técnica para el diseño de la infraestructura de Agua Potable, Agua Tratada, Alcantarillado Sanitario y Pluvial del Estado de Querétaro.



Tabla II.1.b. Consideraciones en el diseño de Desarrollos Comerciales e Industriales

No	Concepto	Característica
1	Número de lotes	Industrial, comercial
1	Densidad autorizada	Habitante / Hab.
2	Número estimado de obreros y empleados	Habitante / turno
3	Numero de turnos que se permitirá trabajar	Uno, dos, tres
4	Dotación de la población	Ver Capitulo I, Tabla I.1.c

Cálculo de la población:

- Desarrollo habitacional

$$\text{No. de viviendas} \times 5 \text{ habitantes por vivienda} = \text{número total de habitantes}$$

- Desarrollo Industrial o comercial

No. de lotes	x	(No. obreros y empleados por lote)	x	No. de turnos	=	número total de habitantes
--------------	---	------------------------------------	---	---------------	---	----------------------------

Tanto para el desarrollo habitacional como para el desarrollo industrial o comercial, la población de proyecto no deberá de ser mayor a la densidad de población autorizada en el uso de suelo correspondiente.

Población de proyecto ≤ Densidad de población autorizada para el desarrollo de acuerdo al uso de suelo

**II.1.2 Dotación de agua potable**

La dotación es la cantidad de agua asignada a cada habitante, considerando todos los consumos de los servicios y las pérdidas físicas que existen en cualquier sistema de distribución, su unidad es en l/ hab. / día.

Para los desarrollos del Estado de Querétaro, la CEA ha determinado la dotación de desarrollos habitacionales, condominios, comercios, industrias y otros giros, sin considerar el reúso y **tratamiento del agua residual** (Ver Capitulo I.1.2).

Para ver los Gastos de Diseño de Consumo de Agua Potable ver Capitulo I de esta Norma Técnica.

**II.1.3 Aportación de alcantarillado sanitario**

Se establece el criterio de valorar el gasto de aportación de alcantarillado sanitario como un porcentaje del gasto de consumo de agua potable.



Norma Técnica para el diseño de la infraestructura de Agua Potable, Agua Tratada, Alcantarillado Sanitario y Pluvial del Estado de Querétaro.



Para los Desarrollos de Querétaro se estable el 80% de la dotación de agua potable, considerando que el 20% se consume o se pierde en el riego de áreas verdes y pérdidas en tubería; siendo sistemas de alcantarillado separados no se mezcla agua de lluvia con aguas residuales.

Deberá existir un registro de albañal por cada domicilio o descarga que permita dar mantenimiento a la red o monitorear los componentes vertidos al alcantarillado sanitario.

Se deberá considerar un diámetro mínimo de 30 cm para el adecuado mantenimiento de las redes de atarjeas.

QAN = 80% Qmed APOT (l/ hab. / día)

donde:

QAN = Gasto medio de aguas residuales
Qmed APOT = Gasto medio de agua potable

Para los desarrollos industriales y comerciales, el desarrollador deberá de analizar el porcentaje de la dotación que se verterá al alcantarillado sanitario, considerando que parte del agua de consumo debe de emplearse en el reúso del proceso industrial y áreas verdes.

II.1.4 Gastos de diseño para alcantarillado sanitario

Los gastos que se consideran en los proyectos de alcantarillado sanitario son:

- Gasto medio
Gasto mínimo
Gasto máximo instantáneo
Gasto máximo extraordinario

II.1.4.1 Gasto medio

Es el valor del caudal de aguas residuales en un día de aportación promedio al año.

Considerando que el alcantarillado sanitario deba de ser hermético y que en el caso de la ciudad de Querétaro no se tiene la presencia de aguas freáticas, no se adicionará a este caudal el volumen de infiltraciones.

El gasto medio de aportaciones se calcula con:

Q med AN = (AP x P) / 86,400

donde:

Qmed AN Gasto medio de aguas residuales en, l/s
AP Aportación de aguas residuales en l/hab./ día (% del consumo de agua)
P Población en número de habitantes
86,400 Segundos en un día

Handwritten signature and initials



**Norma Técnica para el diseño de la infraestructura de Agua Potable, Agua Tratada, Alcantarillado Sanitario y Pluvial del Estado de Querétaro.**



#### II.1.4.2 Gasto mínimo

El gasto mínimo  $Q_{min}$  es el menor volumen de escurrimiento que se presenta y se calcula con la siguiente fórmula:

$$Q_{min} = 0.5 Q_{med AN}$$

Con este gasto se revisa la velocidad mínima (ver tabla 2.1.c. de velocidades), la cual no debe ser menor a 0.30 m/s, empezando con el diámetro mínimo permisible de 30 cm.

#### II.1.4.3 Gasto máximo instantáneo

El gasto máximo instantáneo es el valor máximo de escurrimiento que se puede presentar en un instante dado.

Se obtiene a partir del coeficiente de Harmon (M):

$$M = 1 + \frac{14}{4 + \sqrt{P_m}}$$

donde:

M                    Coeficiente de Harmon o de variación instantánea  
 $P_m$                 Población en miles de habitantes

El gasto máximo instantáneo se calcula con:

$$Q_{minst} = M \times Q_{med AN}$$

donde:

$Q_{minst}$             Gasto máximo instantáneo en l/s  
M                    Coeficiente de Harmon o de variación instantánea  
 $Q_{med AN}$         Gasto medio de aguas negras en l/s

- Para una población acumulada menor a 1,000 habitantes el coeficiente M es constante e igual a 3.8
- Para una población acumulada mayor a 100,000 habitantes el coeficiente M es constante e igual a 2.0
- El coeficiente de Harmon (M) para zonas industriales o comerciales presenta otra ley de variación, sin embargo, para fines de homologar los criterios de cálculo, se deberá considerar de 1.5, en caso de no contar con el análisis de variación real.

#### II.1.4.4 Gasto máximo extraordinario

Es el caudal de aguas residuales que considera aportaciones de agua que no forman parte de las descargas normales, como, por ejemplo: escurrimientos de aguas pluviales de bajadas de azoteas, patios o las provocadas por un crecimiento demográfico explosivo no considerado.



**Norma Técnica para el diseño de la infraestructura de Agua Potable, Agua Tratada, Alcantarillado Sanitario y Pluvial del Estado de Querétaro.**



En función de este gasto se determina el diámetro de las tuberías, ya que brinda un margen de seguridad para prever los excesos en las aportaciones que pueda recibir la red de alcantarillado sanitario y se revisa la velocidad máxima comparándola con la permitida según la tabla de velocidades.

Para el caso de los desarrollos de las zonas urbanas del estado de Querétaro, se determina como coeficiente de seguridad 1.5, obteniendo la siguiente fórmula:

$$Q_{mext} = 1.5 \times Q_{minst}$$

donde:

- Q<sub>mext</sub> Gasto máximo extraordinario en l/s
- 1.5 Valor del coeficiente de seguridad
- Q<sub>minst</sub> Gasto máximo instantáneo en l/s

**II.1.5 Velocidades máxima y mínima permisibles**

**II.1.5.1 Velocidad mínima**

Con el objeto de que no se presenten depósitos o sedimentos en las tuberías de alcantarillado sanitario, se establece como velocidad mínima  $V_{min} = 0.3 \text{ m/s}$ , para el gasto mínimo  $Q_{min} = 0.5 Q_{med AN}$ . Mencionado en el Capítulo II.1.4.

**II.1.5.2 Velocidad máxima**

Para evitar las erosiones o desgastes excesivos en las tuberías y estructuras de alcantarillado sanitario se establece como velocidad máxima la que se obtenga con el cálculo del diámetro de tubería empleando el gasto máximo extraordinario Q<sub>mext</sub>, no excediendo los valores de la siguiente tabla en función del tipo de material de la tubería.

**Tabla II.1.c Velocidad máxima y mínima permisible en tuberías**

Material de la tubería	Velocidad (m/s)	
	Minima	Máxima
Concreto simple hasta 45 cm de diámetro	0.30	3.00
Concreto reforzado a partir de 60 cm de diámetro	0.30	3.50
Acero con revestimiento		
Acero sin revestimiento		
Acero galvanizado		
Asbesto cemento	0.30	5.00
Hierro fundido		
Hierro dúctil		
PEAD (Polietileno de Alta Densidad)		
PVC (Policloruro de Vinilo)		

Se recomienda seguir las pendientes del terreno, con el fin de economizar y evitar sobre excavaciones, para el caso de pendientes fuertes, donde no se pueda seguir la pendiente del terreno, será necesario hacer escalonamientos en el perfil de la línea de alcantarillado, utilizando, para este caso, tuberías que no sean afectadas por el sulfuro de hidrógeno que se produce en las caídas libres.



**Norma Técnica para el diseño de la infraestructura de Agua Potable, Agua Tratada, Alcantarillado Sanitario y Pluvial del Estado de Querétaro.**



La pendiente mínima será de 4mm/m, debido a que constructivamente desniveles menores son difíciles de ejecutar en obra. Es posible que, al realizar el análisis de una red o colector, se cumplan las velocidades mínimas con pendientes menores a la antes mencionada, sin embargo, esta recomendación se debe a que se desea evitar que las tuberías se instalen horizontales o en contrapendiente.

Las velocidades máximas serán revisadas con el gasto máximo extraordinario. En cuanto a la capacidad, para fines prácticos, la CEA, considera para tubos parcialmente llenos, la máxima al 80%.

Para el caso de tuberías parcialmente llenas, la fórmula anterior se convierte en:

$$V = (rh^{2/3} \times S^{1/2}) / n$$

donde:

- V Velocidad media del flujo en m/s
- rh Radio hidráulico de la tubería parcial = A / pm
- A Área transversal del flujo en m<sup>2</sup>
- Pm Perímetro mojado en m.
- S Pendiente h / l
- n Coeficiente de fricción n (ver Tabla II.1.d.)

**Tabla II.1.d Coeficiente de fricción n para las fórmulas de Manning**

Material	n
PVC pared sólida	0.009
Fibrocemento	0.011 a 0.015
PVC Estructurado (en diámetros de 45 cm en adelante)	0.009
Polietileno de Alta Densidad (PEAD), corrugado pared interior lisa	0.010 a 0.013
	Más usado 0.012
Polietileno de Alta Densidad (PEAD), corrugado pared interior corrugada	0.120
Poliéster reforzado con fibra de vidrio (PRFV)	0.009
Hierro fundido nuevo	0.013
Hierro fundido usado	0.017
Concreto liso	0.012 a 0.14
Concreto rugoso	0.016
Mampostería con mortero de cemento	0.020
Acero soldado con revestimiento interior a base de epoxi	0.011
Acero sin revestimiento	0.014
Acero galvanizado nuevo o usado	0.014





Norma Técnica para el diseño de la infraestructura de Agua Potable, Agua Tratada, Alcantarillado Sanitario y Pluvial del Estado de Querétaro.



II.2 SISTEMA DE ALCANTARILLADO SANITARIO

El sistema de alcantarillado sanitario está integrado por:

-Albañales	-Emisores
-Atarjeas	-Plantas de tratamiento
-Colectores	-Estaciones de bombeo
-Interceptores	-Descarga final o cuerpo receptor.
-Estructuras complementarias (pozos de visita, registros, cajas)	

Las aguas residuales están constituidas por las aguas del abastecimiento después de haber pasado por diversas actividades de la población. Estos desechos líquidos se componen fundamentalmente de agua, sólidos orgánicos disueltos y en suspensión.

Cuando la CEA lo permita, las aguas residuales se podrán descargar a alguna atarjea o colector existentes, en caso contrario, se deberá de cumplir con las Normas Oficiales Mexicanas: NOM-001-SEMARNAT-2021 o la NOM-002-SEMARNAT-1996, que establecen los límites máximos permisibles de contaminantes en las descargas de aguas residuales a algún cuerpo receptor o a los sistemas de alcantarillado urbano o municipal.

El sistema de alcantarillado sanitario debe de ser: autolimpiante, autoventilante e hidráulicamente hermético.

El proyecto debe de considerar el total de los servicios y el total de la población que se establecerá en cada desarrollo en estudio, aunque el mismo se lleve por etapas. Para el caso de las Zonas Urbanas del estado de Querétaro el alcantarillado sanitario deberá de calcularse por separado del alcantarillado pluvial.



Norma Técnica para el diseño de la infraestructura de Agua Potable, Agua Tratada, Alcantarillado Sanitario y Pluvial del Estado de Querétaro.



II.2.1. Definición esquemática de un Sistema de Alcantarillado Sanitario

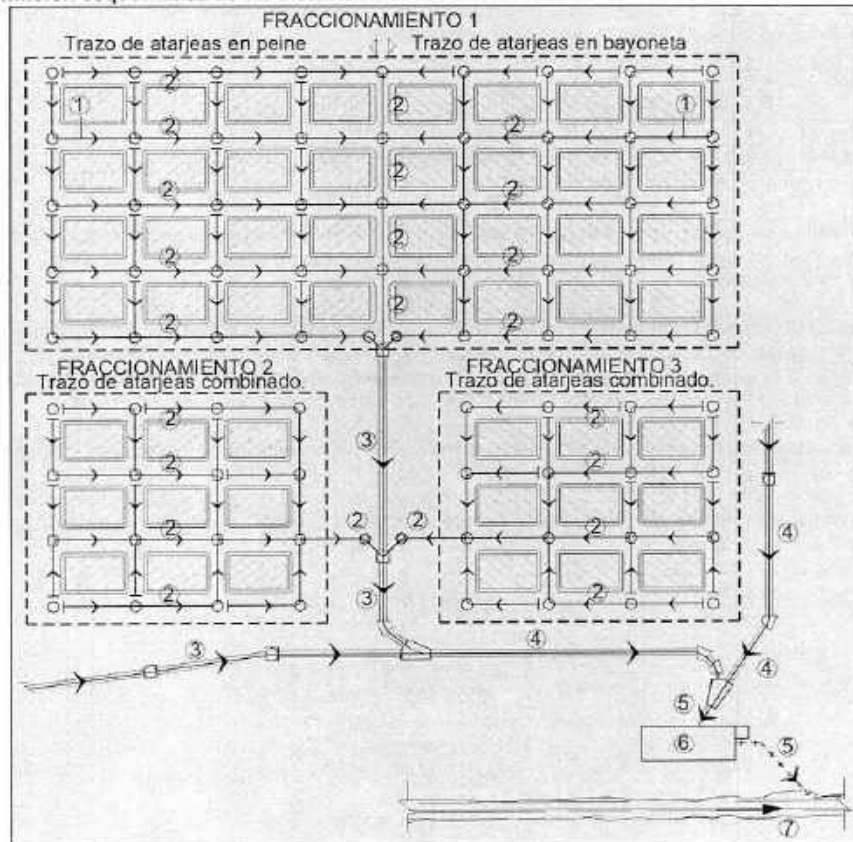


Tabla II.2.a Elementos que conforman un Sistema de Alcantarillado Sanitario

1	ALBAÑAL	5	EMISOR
2	ATARJEA	6	PLANTA DE TRATAMIENTO DE AGUAS NEGRAS
3	COLECTOR	7	CUERPO RECEPTOR
4	INTERCEPTOR	○	POZO DE VISITA



**Norma Técnica para el diseño de la infraestructura de Agua Potable, Agua Tratada, Alcantarillado Sanitario y Pluvial del Estado de Querétaro.**



**II.3 CRITERIO DE CÁLCULO**

Se requiere contar con el proyecto de rasantes, el perfil de las vialidades del desarrollo y el proyecto de la lotificación del desarrollo.

Previo a la presentación de sus proyectos, deberán contar con los puntos de descarga determinados por la Dirección técnica correspondiente de la CEA, encargada de la planeación de la zona en estudio.

Conocer el proyecto de los otros servicios con su ubicación y profundidad, para prever interferencias.

Definir las características y material de la tubería a emplear.  
Hacer un primer trazo de las atarjeas.

En base a las profundidades de los otros servicios establecer las profundidades del alcantarillado sanitario que, junto con el alcantarillado pluvial y la red de agua tratada, son los más profundos.

Establecer las pendientes de las atarjeas, de acuerdo a la topografía del terreno, a las profundidades de los otros servicios, los colchones mínimos de protección de las tuberías y el tipo de material del terreno donde se realizarán las zanjas.

Se ubicarán y numerarán consecutivamente los pozos de visita localizándolos en:

- Inicio de atarjea
- Cada intersección de tuberías
- Cada cambio de pendiente
- Cada cambio de diámetro
- Cada cambio de dirección
- En tramos rectos a distancias no mayores de 60.0 m

Con lo anterior se puede hacer una primera alternativa de profundidades y pendientes de las atarjeas.

Calcular los diferentes gastos totales del desarrollo:

Tipo de Gasto	Fórmula
Medio	$Q_{med AN} = \frac{AP \times P}{86,400}$
Mínimo	$Q_{min} = 0.5 Q_{med AN}$
Máximo instantáneo	$Q_{minst} = M \times Q_{med AN}$
	$M = 1 + \frac{14}{4 + \sqrt{P_m}}$
Máximo extraordinario	$Q_{Mext} = 1.5 \times Q_{minst}$



**Norma Técnica para el diseño de la infraestructura de Agua Potable, Agua Tratada, Alcantarillado Sanitario y Pluvial del Estado de Querétaro.**



En base a los gastos totales anteriores se obtendrán los gastos parciales para cada tramo entre pozo y pozo, acumulando los gastos de cada tramo para el siguiente.

Los gastos utilizados para el cálculo de las atarjeas son:

Gasto mínimo  $Q_{min} = 0.5 \times Q_{med\ AN}$   
 Gasto máximo extraordinario  $Q_{Mext} = 1.5 \times Q_{minst}$

El cálculo del gasto por vivienda será el siguiente:

Gasto mínimo /vivienda:  $Q_{min} = 0.5 \times Q_{med} / \text{No. viviendas}$   
 Gmax. Ext. /vivienda:  $= 1.5 \times Q_{max\ instantáneo} / \text{No. viviendas}$

Contando el número de descargas entre pozo y pozo x el gasto mínimo o x el gasto máximo extraordinario calculado para cada vivienda.

Con el gasto mínimo se verifica la velocidad mínima del tramo, debiendo ser igual o superior a la mínima especificada en la Tabla II.1.c. de velocidades máximas y mínimas permitidas.

Con el gasto máximo extraordinario se verifica la velocidad máxima del tramo, debiendo ser igual o menor a la especificada, en la Tabla II.1.c. de velocidades máximas y mínimas permitidas.

### II.3.1 Cálculo de velocidad

Las velocidades mínima y máxima se verifican con la fórmula:

$$V = (r h^{2/3} \times S^{1/2}) / n$$

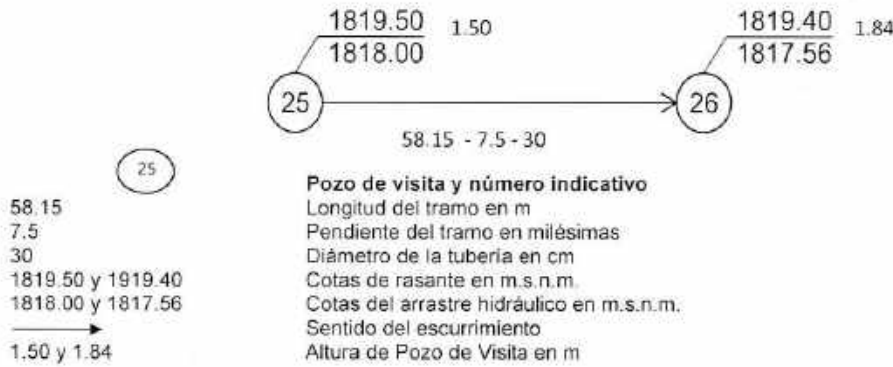
Donde el radio hidráulico será para el gasto mínimo o el gasto máximo, según el caso considerando que el diámetro mínimo de atarjea debe ser 30 cm, se revisan las velocidades reales mínima y máxima en forma inicial para este diámetro, con las pendientes determinadas en la primera alternativa.

En caso de no cumplirse con las velocidades mínima y máxima, se deberán de modificar las pendientes en primer término y de ser necesario el diámetro de la atarjea.

Una vez verificadas y aprobadas las velocidades mínima y máxima, así como el diámetro de la tubería, se obtendrán las cotas del nivel de rasante y del arrastre hidráulico para cada pozo de visita, para cada registro sanitario y para cada caja de alcantarillado, así como la longitud del tramo y la pendiente en milésimas, según la siguiente notación:



Norma Técnica para el diseño de la infraestructura de Agua Potable, Agua Tratada, Alcantarillado Sanitario y Pluvial del Estado de Querétaro.



Se deberán de indicar la ubicación de los albañales o descargas domiciliarias, así como su forma de conexión a la atarjea y la conexión al interior de la edificación.

En el capítulo de lineamientos técnicos se presentan planos tipo de la solución a varios casos de pozos de visita conforme a las necesidades del proyecto.

Para el caso del cálculo de un colector o interceptor se procede de igual manera al cálculo de las atarjeas.

En el Capítulo IV Presentación de Proyectos se presenta una tabla ejemplo de cálculo de una Red Sanitaria.

**II.4 OBRAS COMPLEMENTARIAS**

**II.4.1 Pozos de visita**

*Definición:* Los pozos de visita son estructuras que permiten la inspección y limpieza de las redes sanitarias. Se utilizan en la unión de varias tuberías, en los cambios de diámetro, de dirección y de pendiente, o en longitudes no mayores de 60.00 m. para redes de 30 cm hasta 61 cm de diámetro, y de hasta de 125.00 m para redes con tubos de diámetros de 75 cm o mayores.

Los pozos de visita se clasifican en: pozos comunes, pozos-caja, pozos con caída interior o adosada y pozos-caja escalonados.

En el piso del pozo se construye una "media caña" que es la prolongación de la tubería dentro del pozo. Debe de tener una escalera de acceso, a base de escalones empotrados a la pared del pozo, así como contar con una tapa en la entrada de la chimenea que permita su ventilación y acceso al mismo.

**II.4.2 Pozos comunes hasta una profundidad de 3.50 m**

Los pozos de visita común son de 1.00 a 3.50 m de profundidad. Tienen un diámetro interior en la parte superior de 0.60 m y; en la parte inferior de 1.20 m. Se utilizan para tuberías con diámetro de hasta 61 cm.



**Norma Técnica para el diseño de la infraestructura de Agua Potable, Agua Tratada, Alcantarillado Sanitario y Pluvial del Estado de Querétaro.**



Los pozos comunes, tienen forma cilíndrica con altura de 1.00 m en la parte inferior y troncocónica en la parte superior, con altura máxima de 2.50 m.

Ver detalle tipo en el Capítulo V Lineamientos Técnicos.

#### II.4.3 Pozos caja para una profundidad hasta 3.50 m

Son estructuras de sección rectangular o poligonal de concreto, con una chimenea similar a la de los pozos de visita común para su acceso. Se utilizan en las uniones de dos o más conductos con diámetros de 76 cm y mayores.

#### II.4.4 Pozos caja para una profundidad mayor a 3.51 m

Son estructuras de muros de concreto en toda su altura con dos tapas al nivel de rasante.

Tipo	Øs tubos (cm)	Medidas a paños interiores en toda la altura de la caja
Pozo-caja	≤ 61	Caja de concreto armado de 1.80x1.80xh m en toda la altura con dos tapas al nivel de rasante
	76 a 1.07	Caja de concreto armado de 2.20x2.20xh m en toda la altura con dos tapas al nivel de rasante
	≥ 1.22	Caja de concreto armado de 2.40x2.40xh m en toda la altura con dos tapas al nivel de rasante

Ver detalle tipo en el Capítulo V Lineamientos Técnicos.

#### II.4.5 Pozos con caída libre

Son pozos comunes en donde la caída libre del flujo de agua negra dentro del pozo de visita, se permite hasta una altura de 60 cm sin la necesidad de utilizar alguna estructura especial.

Si la diferencia de nivel entre las plantillas de las tuberías es mayor a los 60 cm será necesario incrementar el número de pozos a la separación que permita cumplir con la caída libre máxima especificada, o bien emplear pozos con caída adosada.

#### II.4.6 Pozos de caída adosada

Son pozos comunes o pozos caja, a los cuales se les construye lateralmente una estructura con tubo adosado al pozo o caja que permite la caída de tuberías con un desnivel entre de 0.60 m y 2.0 m para diámetros de tubería de hasta 45 cm de Ø.

Si la diferencia de nivel entre las plantillas de las tuberías es mayor a los 2.00 m será necesario incrementar el número de pozos para tener una menor separación que permita una caída máxima de 2.00 m.

Para diámetros mayores a 45 cm de Ø, será necesario construir un pozo caja con caída escalonada.

#### II.4.7 Pozos caja con caída escalonada

Son pozos caja para diámetros de tubería superiores a 45 cm Ø (60 cm a 122 cm) y que tienen una caída superior a 60 cm.



**Norma Técnica para el diseño de la infraestructura de Agua Potable, Agua Tratada, Alcantarillado Sanitario y Pluvial del Estado de Querétaro.**



Estos pozos caja deberán de contar con dos accesos y tener una estructura escalonada interior, que les permita resolver el desnivel por caídas parciales.

#### **II.4.8 Pozos Prefabricados**

(Deben de cumplir con la Norma MNX-C-413-ONNCCE-2016)

Los pozos de visita prefabricados deben ser de concreto, con entrada excéntrica o concéntrica. Pueden ser: comunes, especiales o pozos caja.

Sus elementos principales son:

- a) Base, que incluye campanas de entrada de tubería, espigas de salida de tubería, medias cañas, y banqueta;
- b) Cuerpo, el cual puede ser monolítico o contar con extensiones para alcanzar la profundidad deseada;
- c) Cono de acceso (concéntrico o excéntrico);
- d) Brocal y tapa (no se permiten de concreto);
- e) Escalones, y
- f) Elementos de sellado de los elementos prefabricados.

#### **II.4.9 Tapa y brocal**

Son las tapas de la chimenea de los pozos o bien están colocadas sobre la losa superior de los pozos caja. Son de 60 cm de Ø. Los materiales se definen en el Capítulo V de Lineamientos Técnicos.

#### **II.4.10 Registro de albañal**

El registro sanitario es en donde comienza la red sanitaria. Es el elemento que recibe la descarga particular de cada construcción. Sus características de construcción se describen en el Capítulo V de Lineamientos Técnicos.

El uso de registros sanitarios en sustitución de pozos de visita no es admisible, salvo en casos ampliamente justificados y previa autorización de CEA.

No se recomienda registros de alturas mayores de 2.00 m por problemas de mantenimiento. La profundidad mínima, de estos será de 0.90m.

La tapa debe estructurarse para el paso de vehículos, en el caso de registros ubicados en banqueta con armado del # 3 @ 10 cm, si se encuentran en camellones o zonas ajardinadas, se colocará el armado del #3 @ 20 cm, de conformidad con el Capítulo V.3.10.

Los orificios en la tapa se requerirán únicamente cuando por las condiciones del sitio el registro se emplee como sustitución de pozos de visita en atarjeas; en los casos en que se trate de registros al interior de predios particulares se apegará al diseño de registro con tapa ciega.

Para detalles constructivos y de materiales autorizados a emplear, consultar el Capítulo V Lineamientos Técnicos.



**Norma Técnica para el diseño de la infraestructura de Agua Potable, Agua Tratada, Alcantarillado Sanitario y Pluvial del Estado de Querétaro.**



La longitud máxima entre el registro domiciliario y la tubería de la red de atarjea será de 12.00m.

#### II.4.11 Separación máxima entre pozos de visita

La separación máxima entre pozos de visita que no presentan cambio de dirección, pendiente o diámetro de tubería, es decir en tramos rectos donde se requieran para realizar la inspección y acceso a las tuberías debe ser la indicada en la siguiente:

**Tabla II.4.a Separaciones máximas entre pozos de visita**

Diámetro de las tuberías	Separación máxima de pozos de visita
De 30 cm a 61 cm	60.0 m
De 76 cm a 122 cm	125.0 m

#### II.4.12 Medición del gasto en descargas sanitarias

Los usuarios no domésticos que descarguen un volumen mayor a 200 m<sup>3</sup> mensuales determinado con el gasto medio, a solicitud de la Comisión, deberán colocar un medidor totalizador y de registro continuo, así como las instalaciones necesarias para el muestreo de cada una de sus descargas al alcantarillado, para que el Prestador de los Servicios pueda verificar la calidad y la cantidad del agua descargada.

Adicionalmente para todos los inmuebles sin excepción se requiere la instalación en los límites del predio sobre banqueta, de un registro en el cual la Comisión realizará inspecciones periódicas para revisar algún aforo o verificar la calidad del agua residual.

Para los predios con servicios de comida rápida o restaurantes, así como industriales será obligatorio la instalación de trampas de grasas al interior del predio y éstas deberán ser operadas por los mismos propietarios.

#### II.4.13 Estructura Hidráulica de medición primaria. Diseño de canal Parshall

Este tipo de estructuras podrá ser construido en sitio de acuerdo a lo especificado en la información que a continuación se presenta o también puede adquirirse de línea en alguna casa comercial para ser instalados directamente en sitio.

En el siguiente apartado, se enlistarán las características para selección de un canal tipo Parshall para la medición de las descargas a gravedad, este dispositivo, es enunciativo, podrán emplearse otros que mejoren la precisión o la instalación en obra, su diseño y funcionamiento, tanto del canal como el medidor ultrasónico, deberá cumplir con la norma NMX-AA-179-SCFI-2018 o la que aplique y se encuentre vigente. Para casos mediante bombeo, la estimación de los caudales se realizará mediante un medidor electromagnético o ultrasónico con características de fabricación propias para este tipo de agua.





Norma Técnica para el diseño de la infraestructura de Agua Potable, Agua Tratada, Alcantarillado Sanitario y Pluvial del Estado de Querétaro.



II.4.13.1 Principios de funcionamiento de la estructura hidráulica de medición primaria (canal Parshall)

Estos canales se conforman principalmente por los siguientes elementos:

- Transición de entrada;
- Sección convergente;
- Garganta, y
- Sección divergente.

Esta estructura hidráulica es una reducción de la sección que obliga al agua a elevarse o a "remansarse" y volver a caer hasta la elevación que se tenía sin la presencia del canal de Parshall. En este proceso se presenta una aceleración del flujo que permite establecer una relación matemática entre la elevación del agua y el gasto. Dicha relación entre el tirante y el gasto en situación de descarga libre se rige por la siguiente expresión:

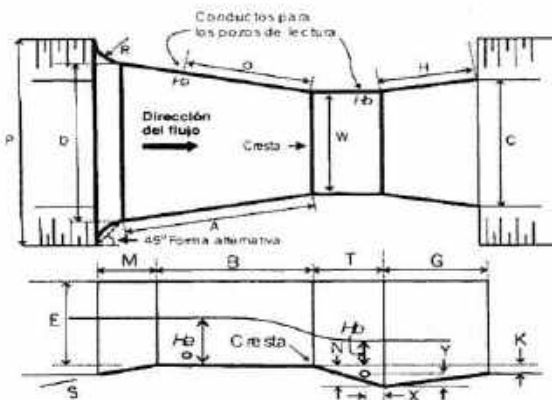
$$Q = C * (H_a)^n$$

Con los gastos de diseño se puede seleccionar el ancho de la garganta en base a la siguiente tabla:

Ancho de garganta		Caudal (l.p.s.)	
cm	in	Mínimo	Máximo
2.54	1	0.09	5.38
5.09	2	0.18	13.21
7.62	3	0.77	31.76
15.24	6	1.50	107.96
22.86	9	2.50	251.33
30.48	12	3.34	454.66
45.72	18	4.79	694.64
60.96	24	12.10	934.54
91.44	36	17.34	1416.88
121.92	48	34.62	1912.09
152.40	60	42.56	2411.03
182.88	72	73.19	2913.67
213.36	84	85.98	3422.92
243.84	96	96.42	3927.82
304.80	120	158.32	8312.91



Norma Técnica para el diseño de la infraestructura de Agua Potable, Agua Tratada, Alcantarillado Sanitario y Pluvial del Estado de Querétaro.



NOMENCLATURA

- W= Ancho de la garganta
- A= Longitud de las paredes de la sección convergente
- a= Ubicación del punto de medición  $H_a$
- B= Longitud de la sección convergente
- C= Ancho de la salida
- D= Ancho de la entrada de la sección convergente
- E= Profundidad total
- T= Longitud de la garganta
- G= Longitud de la sección divergente
- H= Longitud de las paredes de la sección divergente
- K= Diferencia de elevación entre la salida y la cresta
- M= Longitud de la transición de entrada
- N= Profundidad de la cubeta
- P= Ancho de la entrada de la transición
- R= Radio de curvatura
- X= Abscisa del punto de medición  $H_b$
- Y= Ordenada del punto de medición

II.4.13.2 Medidas estándar para los canales Parshall

W	A	a	B	C	D	E	T	G	K	M	N	P	R	X	Y
Dimensiones en mm															
25.4	363	242	356	93	167	228	76	203	19	---	29	---	---	8	13
50.8	414	276	406	135	214	254	114	254	22	---	43	---	---	16	25
76.2	467	311	457	178	259	457	152	305	25	---	57	---	---	25	38
152.4	621	414	610	394	397	610	305	610	76	305	114	902	406	51	76
228.6	879	587	864	381	575	762	305	457	76	305	114	1080	406	51	76
Dimensiones en m															
0.3048	1.372	0.914	1.343	0.610	0.845	0.914	0.610	0.914	0.076	0.381	0.229	1.492	0.508	0.051	0.076
0.4572	1.448	0.965	1.419	0.762	1.026	0.914	0.610	0.914	0.076	0.381	0.229	1.676	0.508	0.051	0.076
0.6096	1.524	1.016	1.495	0.914	1.206	0.914	0.610	0.914	0.076	0.381	0.229	1.854	0.508	0.051	0.076
0.9144	1.676	1.118	1.645	1.219	1.572	0.914	0.610	0.914	0.076	0.381	0.229	2.222	0.508	0.051	0.076
1.2192	1.829	1.219	1.794	1.524	1.937	0.914	0.610	0.914	0.076	0.457	0.229	2.711	0.610	0.051	0.076
1.5240	1.981	1.321	1.943	1.829	2.302	0.914	0.610	0.914	0.076	0.457	0.229	3.080	0.610	0.051	0.076
1.8288	2.134	1.422	2.092	2.134	2.667	0.914	0.610	0.914	0.076	0.457	0.229	3.442	0.610	0.051	0.076
2.1336	2.286	1.524	2.242	2.438	3.032	0.914	0.610	0.914	0.076	0.457	0.229	3.810	0.610	0.051	0.076
2.4384	2.438	1.626	2.391	2.743	3.397	0.914	0.610	0.914	0.076	0.457	0.229	4.172	0.610	0.051	0.076
3.0480	2.7432	1.829	4.267	3.650	4.756	1.219	0.914	1.829	0.152	---	0.343	---	---	0.305	0.229
3.6580	3.0460	2.032	4.877	4.470	5.607	1.524	0.914	2.438	0.152	---	0.343	---	---	0.305	0.229
4.5720	3.5052	2.337	7.620	5.588	7.620	1.829	1.219	3.048	0.229	---	0.457	---	---	0.305	0.229
6.0960	4.2672	2.845	7.620	7.315	9.144	2.134	1.829	3.656	0.305	---	0.686	---	---	0.305	0.229
7.6200	5.0292	3.353	7.620	8.941	10.668	2.134	1.829	3.962	0.305	---	0.686	---	---	0.305	0.229
9.1440	5.7912	3.861	7.925	10.566	12.313	2.134	1.829	4.267	0.305	---	0.686	---	---	0.305	0.229
12.1920	7.3152	4.877	8.230	13.818	15.481	2.134	1.829	4.877	0.305	---	0.686	---	---	0.305	0.229
15.2400	8.8392	5.893	8.230	17.272	18.529	2.134	1.829	6.096	0.305	---	0.686	---	---	0.305	0.229

Tabla 1. Medidas estándar de los aforadores Parshall.

Handwritten signature and scribbles.



**Norma Técnica para el diseño de la infraestructura de Agua Potable, Agua Tratada, Alcantarillado Sanitario y Pluvial del Estado de Querétaro.**



Para conocer el caudal que circula es necesario conocer los valores de "C" y "n", los cuales se pueden tomar de la siguiente tabla:

Ancho de la garganta W	Valores de C y n C	n
<i>(W y Ha en mm, Q en l/s)</i>		
25.40	0.001352	1.55
50.90	0.002702	
76.20	0.003965	
152.40	0.006937	1.58
228.60	0.013762	1.53
<i>(W y Ha en m, Q en m3/s)</i>		
0.3048	0.69	1.52
0.4572	1.06	1.54
0.6096	1.43	1.55
0.9144	2.18	1.57
1.2192	2.95	1.58
1.5240	3.73	1.59
1.8288	4.52	1.6
2.1336	5.31	1.6
2.4384	6.11	
3.0480	7.46	
3.6590	8.86	
4.5720	10.96	
6.0960	14.45	
7.6200	17.94	
9.1440	21.44	
12.1920	28.43	
15.2400	35.41	

Será necesario medir la sumergencia con la que trabajará el canal, para esto se empleará la siguiente expresión:

$$S = \frac{H_b}{H_a}$$

donde:

- S= Sumergencia
- Ha= Tirante aguas arriba de la cresta
- Hb= Tirante aguas debajo de la cresta

Cuando se tiene una sumergencia mayor a la permitida, el vertedor trabajará ahogado por lo que será necesario corregir el gasto calculado.



Norma Técnica para el diseño de la infraestructura de Agua Potable, Agua Tratada, Alcantarillado Sanitario y Pluvial del Estado de Querétaro.



Tabla II.4.b Valores permitidos de sumergencia

Ancho de la garganta, W (mm)	Sumergencia máxima permitida, S (%)	Ancho de la garganta, W (m)	Sumergencia máxima permitida, S (%)	Ancho de la garganta, W (m)	Sumergencia máxima permitida, S (%)
25.4	50	0.3048	70	2.4384	70
50.8	50	0.4572	70	3.0480	80
76.2	50	0.6096	70	3.6580	80
152.4	60	0.9144	70	4.5720	80
228.6	60	1.2192	70	6.0960	80
		1.5240	70	7.6200	80
		1.8288	70	9.1440	80
		2.1336	70	12.1920	80
				15.2400	80

#### II.4.13.3 Fórmula para la corrección del gasto

Cuando el valor de la sumergencia se rebasa, el gasto en el aforador sufre una disminución, para este caso el gasto se puede calcular con la siguiente ecuación.

$$Q_s = Q - Q_e$$

Q<sub>s</sub>= Gasto en el aforador bajo condiciones de sumergencia mayor a la permitida  
 Q= Gasto calculado con la ecuación.  
 Q<sub>e</sub>= Gasto de corrección.

#### II.4.13.4 Características de los medidores para canal abierto

##### Especificaciones mínimas del sensor de nivel:

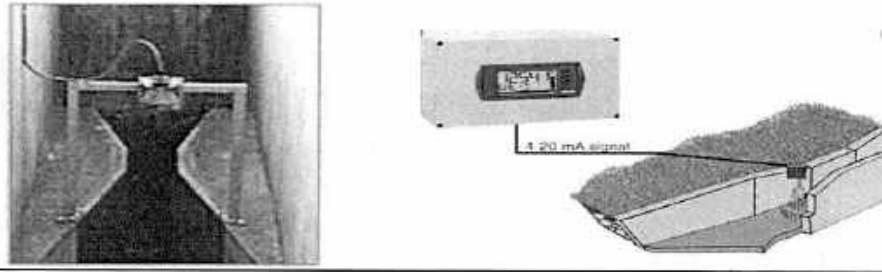
- Los medidores podrán ser ultrasónicos o de área de velocidad.
- Gabinetes resistentes a rayos UV.
- Almacenamiento mínimo de datos de 1 minuto.
- Alimentación eléctrica o mediante baterías para los casos en que no existan una fuente cercana.
- Recuperación de datos remoto.
- Comunicación móvil via SMS.
- Tecnología de telemetría compatible con requerimientos de la CEA.
- Grado de protección IP65, sensores IP68.
- Sensores de tefzel, PVC O PVC y teflón.
- Compensador para variaciones en temperatura, agua y/o aire incluido.
- Gabinete sensor NEMA 4 mínimo para equipo que opera en condiciones ambientales.
- Incluir protección de descargas eléctricas.
- Exactitud mayor de +/-3 mm o +/- 0.1% en la escala completa.
- Repetibilidad máxima +/-0.05% en la escala completa.
- Resolución menor o igual a 3mm
- Temperatura de operación de -20°C a 60°C.
- Voltaje de operación de 120-240 VAC o 12-40 VDC según lo requiere la aplicación.



**Norma Técnica para el diseño de la infraestructura de Agua Potable, Agua Tratada, Alcantarillado Sanitario y Pluvial del Estado de Querétaro.**



\* Fuente: "Canal Parshall", Coordinación de tecnología hidráulica (IMTA)



En las imágenes se observa el sensor colocado sobre un canal, el cual debe ser alojado en una caseta o nicho con protección de herrería para evitar sea vandalizado, esta instalación deberá colocarse en un espacio al interior del predio, con fácil acceso al personal de la CEA, queda a resguardo y mantenimiento del propietario o desarrollador, de manera permanente.

**II.4.13.5 Imágenes de medidores para tubería cerrada (bombeo)**

Para la instalación de este tipo de medidores se deberá de garantizar que el flujo que pasa por la tubería sea a tubo lleno, cubriendo las especificaciones del fabricante para garantizar una correcta medición.



**II.5 MEDIDAS DE SEGURIDAD PARA INTRODUCIRSE A LOS POZOS DE VISITA EN OPERACIÓN**

El personal de inspección de los pozos de visita que se encuentran en operación, deberá de tomar obligatoriamente las siguientes medidas de seguridad:

*[Handwritten signature]*  
Página | 69

*[Handwritten signature]*



**Norma Técnica para el diseño de la infraestructura de Agua Potable, Agua Tratada, Alcantarillado Sanitario y Pluvial del Estado de Querétaro.**



Monitorear la atmósfera dentro del pozo antes y durante la presencia del personal que se introduzca al pozo	Oxígeno	19.5% a 21%
	Monóxido de carbono	35 ppm máximo
	Ácido sulfhídrico	10 ppm máximo
	Límite inferior de explosividad (metano)	< 10%
Ventilación	Abrir un pozo adicional y cercano Ventilar antes y durante la presencia del personal, mediante la extracción del aire del pozo	
Equipo de seguridad	Botas de trabajo, casco y arnés con argollas a la altura de los hombros, para poder ser extraído en forma vertical en caso necesario, cable para extracción	
Deberá usar traje protector desechable		
Iluminación adecuada y personal de apoyo al exterior del pozo		
Siempre deberá de permanecer un trabajador cuando menos al exterior del pozo, mientras el otro trabajador realiza su labor de inspección y mantenimiento.		

**II.6 CONSIDERACIONES BÁSICAS PARA LOS PROYECTOS DE ALCANTARILLADO SANITARIO**

- El diámetro mínimo de la atarjea debe ser de 30 cm.
- El diámetro mínimo de la descarga domiciliaria debe ser mínimo de 15 cm y 20 cm para edificios.
- La pendiente mínima del arrastre hidráulico para las redes del alcantarillado sanitario de agua residual, deberá ser  $S=0.40\%$  (0.004) independientemente si el cálculo hidráulico permite una pendiente menor, lo anterior por fines constructivos.
- Se deberá indicar la ubicación de las descargas domiciliarias, considerando una sola por lote ya sea unifamiliar o Condominal.
- Cualquier situación diferente a la definida deberá ser aprobada por la Dirección Divisional de Proyectos de Infraestructura de la CEA.
- Deberá de hacerse un análisis de los niveles entre las diferentes instalaciones subterráneas, respetándose lo siguiente:
  - La separación horizontal y vertical entre las diferentes instalaciones (ver Ubicación de Instalaciones y Dimensionamiento de Zanjas en el Capítulo V Lineamientos Técnicos).
  - No se permitirá el paso o cruce del alcantarillado sanitario o de agua tratada sobre el agua potable.
  - En los pozos de visita no se permitirá ninguna instalación diferente, al alcantarillado sanitario.
  - La tubería a emplearse en el alcantarillado sanitario tanto para la red como para las descargas domiciliarias, están indicadas en el Capítulo V de Lineamientos Técnico
  - Las tapas para los pozos de visitas, podrán emplearse las que se indican en el Capítulo V de Lineamientos Técnicos.
  - No se permitirá el paso o cruce del alcantarillado sanitario, alcantarillado pluvial, o agua tratada sobre el agua potable. En casos específicos donde no se pueda atender este requerimiento, se deberá conciliar con la Dirección Divisional de Proyectos de Infraestructura.
  - Deberá de proyectarse primeramente el alcantarillado sanitario, definiendo sus niveles de colocación, tanto en atarjeas como en descargas domiciliarias, profundizándolos lo necesario para respetar los colchones, profundidades y separaciones con la red de agua potable.
  - Las redes de alcantarillado sanitario de un condominio no deberán cruzar por los terrenos de alguna propiedad privada como lo es otro condominio.
  - Deberá de cumplirse con todo lo definido en el presente documento.

1

21



Norma Técnica para el diseño de la infraestructura de Agua Potable, Agua Tratada, Alcantarillado Sanitario y Pluvial del Estado de Querétaro.



CAPÍTULO III ALCANTARILLADO PLUVIAL

En el presente capítulo se establecen los lineamientos y herramientas para la elaboración de proyectos ejecutivos de alcantarillado pluvial, de los fraccionamientos, condominios y obras complementarias individuales, que se construyan en zonas urbanas del estado de Querétaro.

III.1 DEFINICIÓN DE HIDROLOGÍA

Es el modelo conceptual que describe el almacenamiento y circulación del agua entre la biosfera, atmósfera, litósfera e hidrósfera. El agua puede ser almacenada en océanos, lagos, atmósfera, ríos, suelos, glaciares, nevados y acuíferos. La circulación entre estos depósitos o almacenamientos es causada por procesos como: evapotranspiración, condensación, precipitación, infiltración, percolación y escurrimiento, los cuales son denominados componentes del ciclo hidrológico.

III.2 COMPONENTES HÍDRICOS

La Comisión Estatal de Aguas, está comprometida con la conservación del medio ambiente y la sustentabilidad del recurso vital como lo es el agua potable; es por ello que se exhorta a los desarrollos inmobiliarios a reubicar y plantar dentro de sus conjuntos, la mayor cantidad de árboles nativos de la región, así como la vegetación endémica, con la finalidad de favorecer el ciclo hidrológico del agua y contribuir a mejorar los cambios climáticos.

En el ciclo hidrológico urbano existen dos fuentes principales de agua: el abastecimiento de agua potable que otorgan los organismos operadores y la precipitación. Es común que el agua municipal sea importada o traída del exterior de la zona urbana e incluso de otra cuenca, en cantidades variables según las demandas y su manejo.

Esta agua es llevada directamente al área urbana y distribuida en ella ocurriendo pérdidas en este proceso que alimentan las aguas subterráneas, el resto es utilizado por la población y convertido en aguas residuales municipales, las cuales finalmente retornarán a las aguas superficiales.

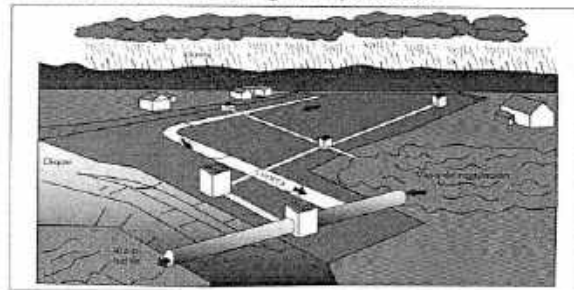


Figura III.1

Fuente: Libro 19, MAPAS CONAGUA. Drenaje pluvial urbano, pág. 4

Handwritten signature

Handwritten signature



Norma Técnica para el diseño de la infraestructura de Agua Potable, Agua Tratada, Alcantarillado Sanitario y Pluvial del Estado de Querétaro.



### III.3 INFORMACIÓN BÁSICA PARA EL CÁLCULO DE OBRAS HIDRÁULICAS PLUVIALES

Las principales obras de este rubro son las redes, los colectores, los emisores que pueden ser cerrados o abiertos, rejillas de captación, pozos o cajas de visita y las obras de regulación pluvial que pueden funcionar a gravedad o mediante un bombeo. Para el diseño de los elementos antes mencionados, dependerá principalmente de la obtención de un gasto o volumen de diseño y para la estimación de estos será importante calcular datos como periodos de retorno, cauce principal, tiempos de concentración, valores de escorrentía ponderados "C", hidrogramas de entrada o salida, así como del cálculo de tránsito de avenidas.

#### III.3.1. Periodos de retorno

El periodo de retorno o intervalo de recurrencia (en años), se define como el número de años que en promedio un evento de una magnitud determinada puede ser igualado o excedido.

$$Tr = \frac{1}{P(x)}$$

donde:

**Tr** Periodo de retorno en años.  
**P(x)** Es la probabilidad de ocurrencia de un evento mayor o igual a x.

El periodo de retorno no es un intervalo fijo de ocurrencia de un evento, sino el promedio de los intervalos de recurrencia.

Por otra parte, cuando se analizan registros históricos de un fenómeno, se les asigna un periodo de retorno de acuerdo con la frecuencia observada de cada evento. Para calcularlo, es común suponer que la frecuencia o intervalo de recurrencia de cada evento del grupo es similar a la observada, por ello se han propuesto varias fórmulas que permiten asignar un periodo de retorno a cada dato de la muestra en función de su frecuencia.

$$T = \frac{n+1}{m} \text{ La más usada es la de Weibull.}$$

donde:

**Tr** Periodo de retorno en años.  
**n** Es el número de datos de la muestra.  
**m** Es el número de orden de la lista de datos ordenada de mayor a menor (para el caso de máximos anuales).

La CEA establece los siguientes periodos de retorno para el análisis y diseño de las obras pluviales de captación y/o conducción:

Tr = 10 años, para redes.  
 Tr = 25 años, para colectores, emisores o canales.  
 Tr = 50 años, a para obras de regulación.





Norma Técnica para el diseño de la infraestructura de Agua Potable, Agua Tratada, Alcantarillado Sanitario y Pluvial del Estado de Querétaro.



III.3.2 Cauce o drenaje principal y pendiente de la cuenca

III.3.2.1 Definición

El cauce principal en una cuenca urbana, puede definirse como la zona o franja de terreno de mayor longitud, en la que debido a su ubicación y topografía recolecta la mayor cantidad de escurrimientos que genera un desarrollo, este concepto es similar al que puede darse en una cuenca natural en la cual el cauce principal generalmente se establece en una concavidad natural como río, canal o arroyo.

La siguiente imagen muestra un ejemplo del cauce principal en una cuenca que abarca zonas urbanizadas y no urbanizadas.

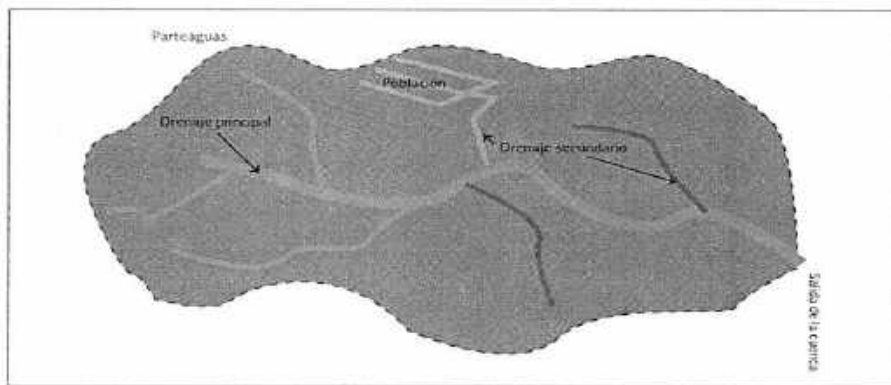


Figura III.2

Fuente: Libro 19, MAPAS CONAGUA, Drenaje pluvial urbano, pág. 103

III.3.2.2 Pendiente del cauce (drenaje principal)

Uno de los indicadores más importantes de respuesta de una cuenca a una tormenta es la pendiente del cauce principal, debido a que ésta pendiente varía a lo largo del cauce, es necesario obtener una pendiente media, para ello se describen a continuación diferentes métodos.

III.3.2.3 Método de la pendiente media

Consiste en dividir el desnivel entre los extremos de la corriente del cauce, dividido entre su longitud medida en planta.

$$S_{cauce} = \Delta H_{cauce} / L_{cauce}$$

III.3.2.4. Método de Taylor – Schwarz

Este método considera que el río se forma de una serie de canales con pendientes uniformes, cuyo tiempo de recorrido es igual al del río.

Consiste en dividir el cauce en n tramos (los tramos corresponden a la división del cauce entre cada curva de nivel) y, posteriormente calcular la pendiente media (Aparicio 1989).

$$S_{cauce} = \left[ \frac{l_{cauce}}{\sum_{i=1}^n \frac{l_i}{\sqrt{S_i}}} \right]^2$$

Handwritten signature or mark on the left side of the page.

Handwritten signature or mark on the right side of the page.



**Norma Técnica para el diseño de la infraestructura de Agua Potable, Agua Tratada, Alcantarillado Sanitario y Pluvial del Estado de Querétaro.**



- donde:
- Scauce: Pendiente media del cauce
  - Lcauce: Longitud del cauce (m)
  - Li: Longitud del tramo i (m)
  - Si: Pendiente del tramo i (adimensional)
  - n: Número de tramos

Este método es el más recomendado para la pendiente del cauce principal.

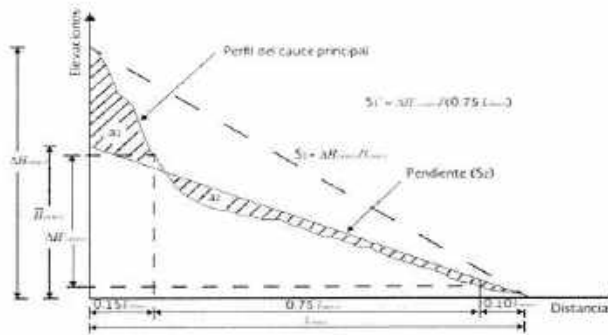


Figura III.3  
Fuente: Libro 19, MAPAS CONAGUA, Drenaje pluvial urbano, pág. 40

**III.3.3 Tiempo de concentración**

Se define como el tiempo que tarda una gota de agua en viajar desde el punto más alejado de la cuenca, hasta la salida de esta.

Se calcula:

$$tc = tcs + tcol$$

donde:

- tc: Tiempo de concentración (h)
- tcs: Tiempo de concentración sobre la superficie del terreno (h)
- tcol: Tiempo de traslado a través de los colectores o canales (h)

El tiempo de traslado en los colectores, se calcula con:

$$tcol = Lcol / V$$

Donde:

- tcol: Tiempo de traslado a través de colectores (h)
- Lcol: Longitud del tramo de colectores (m)
- V: Velocidad media del traslado del agua (m/s)

Para el tiempo de concentración a través de la superficie del terreno existen varios métodos, de los cuales se puede mencionar a continuación los más usados.

*[Handwritten mark]*

*[Handwritten signatures]*



Norma Técnica para el diseño de la infraestructura de Agua Potable, Agua Tratada, Alcantarillado Sanitario y Pluvial del Estado de Querétaro.



III.3.3.1 Método de Kirpich

Se recomienda para pendientes del 3% al 10%, en cuencas tanto urbanas como naturales.

$$tcs = 0.0003245 (L / \sqrt{S})^{0.77}$$

donde:

- tcs: Tiempo de concentración (h)
- L: Longitud del cauce (m)
- S: Pendiente media del colector principal (h/L)

III.3.3.2. Fórmula de Rowe

$$tcs = [(0.86 L^3) / D_{cauce}]^{0.365}$$

$$tcs = [(0.86 L^2) / S_{icm}]^{0.365}$$

donde:

- tcs: Tiempo de concentración (h)
- L: Longitud del cauce (Km)
- D<sub>cauce</sub>: Desnivel entre los extremos del cauce (Km)
- S<sub>icm</sub>: Pendiente del cauce al millar

El tiempo de concentración mínimo, para cuencas urbanas, será de 10 minutos.

III.3.3.3 Fórmula del servicio de conservación de suelos de los E.U. (SCS)

$$tcs = L^{1.15} / 3085 D_{cauce}^{0.38}$$

donde:

- tcs: Tiempo de concentración (h)
- L: Longitud del cauce (m)
- D<sub>cauce</sub>: Desnivel máximo sobre el cauce principal (m)

Se recomienda para cuencas completamente pavimentadas, con predominio del flujo sobre el terreno y extensión máxima de 8.1 km<sup>2</sup>.

III.3.3.4 Federal Aviation Administration

$$tcs = 0.7035 [(1.1 - Ce) L^{0.50} / S^{0.333}]$$

donde:

- tcs: Tiempo de concentración (h)
- Ce: Coeficiente de Escorrimento Superficial del Método Racional
- L: Longitud del flujo superficial (m)
- S: Pendiente de la superficie (m/m)

Fue creada para el drenaje en aeropuertos, pero se puede emplear en cuencas urbanas pequeñas con flujo predominante sobre el terreno.





Norma Técnica para el diseño de la infraestructura de Agua Potable, Agua Tratada, Alcantarillado Sanitario y Pluvial del Estado de Querétaro.



### III.3.4 Tiempo de retraso

Es el tiempo entre el centroide de la tormenta y el pico de la avenida, para cuencas no aforadas se puede representar como:

$$t_r = 0.00505 \left( \frac{L_r}{\sqrt{S_{ic}}} \right)^{0.64}$$

donde:

<b>t<sub>r</sub></b>	Tiempo de retraso (h)
<b>L</b>	Longitud del cauce (m)
<b>S</b>	Pendiente media del cauce (%)

### III.3.5 Tiempo pico (T<sub>p</sub>)

Se define como el lapso desde el comienzo de la lluvia en exceso hasta el gasto pico del hidrograma de escurrimiento directo.

$$t_p = (de/2) + t_r$$

donde:

<b>t<sub>p</sub></b>	Tiempo pico (h)
<b>de</b>	Duración en exceso (h)
<b>t<sub>r</sub></b>	Tiempo de retraso (h)

Para el cálculo de gastos y volúmenes a regular en fraccionamientos, la CEA a determinado establecer tiempos de concentración no menores a 10 minutos.

### III.3.6 Intensidad de lluvia y duración

La intensidad de la lluvia y su duración son dos conceptos asociados entre sí.

- **La intensidad** se define como la altura de lluvia acumulada por unidad de tiempo (mm/h).
- **La duración** es el intervalo de tiempo (en minutos).

Dado que la lluvia varía con el tiempo, la intensidad de lluvia depende del intervalo de tiempo considerado o duración.

En la práctica no es común encontrar datos de pluviógrafos, es más común obtener datos pluviométricos, con la precipitación acumulada en 24 h. Estos datos nos dan información de "cuanto llueve" pero no "como llueve". Por lo anterior se necesita hacer cálculos matemáticos, que nos permiten definir las precipitaciones probables, en función de un periodo de retorno.

Debido a que la CEA es el organismo que coadyuva en el aspecto normativo sobre el control de los escurrimientos pluviales, se ha dado a la tarea de analizar los registros históricos de precipitación de las estaciones meteorológicas en la zona metropolitana y de estas, se estimaron valores de intensidades que servirán en casos específicos, para el diseño de infraestructura pluvial en los desarrollos. Se estimaron valores de diseño para diferentes tiempos de concentración, los cuales se deberán usar para el diseño mediante el método racional.



Norma Técnica para el diseño de la infraestructura de Agua Potable, Agua Tratada, Alcantarillado Sanitario y Pluvial del Estado de Querétaro.



La CEA indicará en los esquemas de puntos de conexión, cuando podrán utilizarse estos valores de intensidad, considerando las siguientes condiciones:

- Cuando existan desarrollos con superficies de dos hectáreas o menores, para este caso la CEA podrá identificar algunas excepciones en predios de mayor dimensión.
- En predios donde no exista el cruce o incidencia de algún cause externo.
- Para todos los casos en los que no se tenga colindancia con un cause o bordo.
- Todos los predios que no se ubiquen en zonas inundables, mostradas en el atlas de riesgo.

A continuación, se presenta un mapa de ubicación general de las zonas en las que se determinó que las estaciones contenían suficientes datos de precipitación máxima diaria para su análisis y con el cual se puede identificar de manera rápida y sencilla si el desarrollo o el área de interés está dentro de la zona analizada, los valores de intensidad serán indicados en el oficio de puntos de conexión correspondiente.

III.3.7 Mapa de zonas dentro de la cobertura de las estaciones meteorológicas analizadas en el Estado de Querétaro

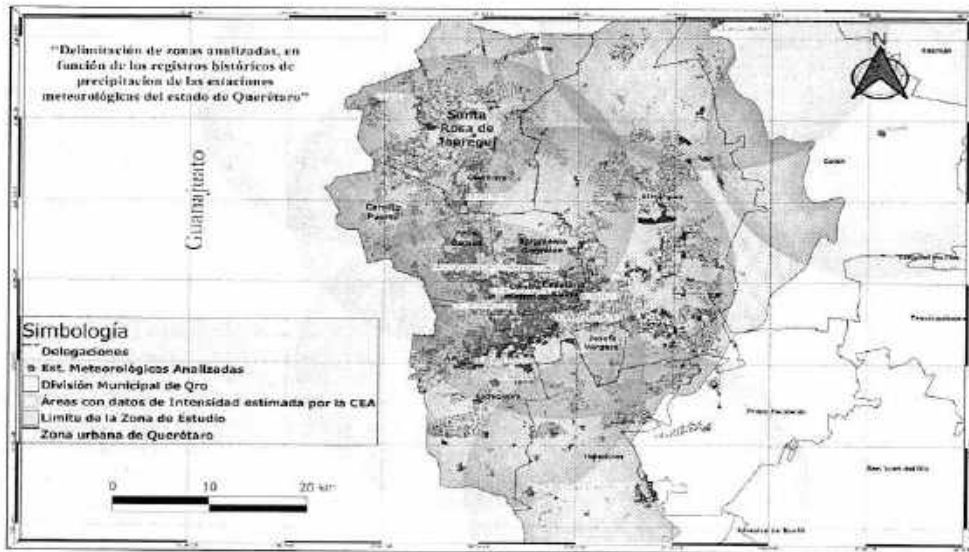


Figura III.4

Fuente: Mapa de elaboración propia CEA

III.3.8 Coeficiente de escurrimiento "C"

A fin de uniformizar el criterio y la estimación de los escurrimientos, los valores del coeficiente "C" para el método racional han sido determinados de la siguiente manera y deberán ponderarse cuando existan más de un pavimento.

*[Handwritten signature]*

*[Handwritten signature]*



**Norma Técnica para el diseño de la infraestructura de Agua Potable, Agua Tratada, Alcantarillado Sanitario y Pluvial del Estado de Querétaro.**



Tipo de área	Valor de "C"
Asfalto	0.88
Azoteas y concreto	0.83
Áreas con pasto (el pasto cubre menos de 50% del área)	0.43
Áreas con pasto (el pasto cubre del 50% al 75% del área)	0.38
Áreas con pasto (el pasto cubre más del 75% del área)	0.35

Fuente: Libro 19, Drenaje pluvial urbano, Mapas CONAGUA.

Para realizar la ponderación del valor, se sugiere hacerlo mediante la siguiente fórmula:

$$C = \frac{\sum_{i=1}^n A_{is} C_{ei}}{A_{total}}$$

- C= Coeficiente de escurrimiento ponderado.
- A<sub>is</sub>= Área por tipo de suelo (m<sup>2</sup>).
- C<sub>ei</sub>= Coeficiente de escurrimiento por tipo de suelo (adimensional).
- A<sub>total</sub>= Área total de la microcuenca (m<sup>2</sup>).
- n= Número de tipos de suelo dentro de la microcuenca.

Para la determinación del coeficiente de escurrimiento ponderado (C), se deberá realizar considerando el resumen de áreas que conforman el polígono definido en los planos con Vo. Bo. de la entidad municipal, para los casos en particular de fraccionamientos y/o unidades condominales, donde únicamente se cuente con el sembrado de los macrolotes, se podrá estimar el coeficiente tomando en cuenta los coeficientes de ocupación y absorción del suelo definidos por la autoridad municipal.

**III.3.9 Escurrimiento superficial**

El gasto pluvial se genera por el escurrimiento superficial proveniente de la precipitación, que fluye sobre el terreno y que conforme pasa el tiempo se integra a las corrientes para ser conducida por las calles, colectores, canales, arroyos, para descargar en un cuerpo receptor como un río, lago, presa e inclusive el mar. El escurrimiento superficial también genera el escurrimiento subterráneo a través de la infiltración y también forma la evaporación.

Los sistemas de drenaje pluvial urbanos permiten controlar y conducir los escurrimientos superficiales generados por el agua de lluvia sobre una zona particular, hacia un sitio donde no provoque afectaciones, para esto, es preciso cuantificar el gasto. Existen diferentes métodos con los cuales se pueden establecer caudales e hidrogramas de diseño, por las dimensiones o áreas comúnmente empleadas en los fraccionamientos y debido a que la CEA puede entregar un valor de intensidad, se ha definido emplear el método racional americano como base para cálculo en fraccionamientos, sin embargo, cuando se tenga la necesidad, se podrá emplear algún otro método que determine el hidrólogo o especialista.

**III.4 MÉTODO RACIONAL AMERICANO**

Su origen se remonta a los años 1851 o 1859. Es el más usado para la determinación del gasto pico en las cuencas urbanas.



**Norma Técnica para el diseño de la infraestructura de Agua Potable, Agua Tratada, Alcantarillado Sanitario y Pluvial del Estado de Querétaro.**



Este método fue desarrollado bajo las siguientes hipótesis:

- La intensidad de la precipitación es uniforme en el espacio y no varía con el tiempo.
- La duración de la precipitación que produce el caudal máximo, dada una intensidad, es igual al tiempo de concentración.
- El tiempo de concentración  $t_c$  es el tiempo que tarda toda el área de la cuenca en contribuir al escurrimiento mismo en que se produce el gasto pico.
- Los antecedentes de humedad y almacenamiento de la cuenca son despreciables.
- La intensidad de precipitación es uniforme sobre toda la cuenca y disminuye conforme aumenta la duración.
- La capacidad de infiltración es constante en todo tiempo, por lo que el coeficiente de escurrimiento "C" permanece constante para todas las tormentas en una cuenca hidrológica.

Este método considera el escurrimiento como una fracción de la precipitación pluvial, sin descontar las pérdidas (infiltración) y combina todos los factores complejos que afectan el escurrimiento en un sólo coeficiente, estas consideraciones serán válidas para los fraccionamientos con cuencas  $\leq 2.0 \text{ Km}^2$

El Método Racional Americano está definido por la siguiente fórmula:

$$Q = C \times i \times A \times 0.27777$$

donde:

- Q** Gasto pico (m<sup>3</sup>/s)
- C** Coeficiente de escurrimiento ponderado para el área tributaria por analizar = porcentaje de la lluvia que aparece como escurrimiento directo (Capítulo III 3.8).
- i** Intensidad media de la lluvia, de la tabla Periodo de Retorno-Duración de la Lluvia-Intensidad (mm/h)
- A** Área tributaria del drenaje por analizar (km<sup>2</sup>).
- 0.2777** Factor de conversión de unidades.

**III.4.1 Procedimiento de cálculo del método racional americano**

- a) Verificar que el área del terreno de la sub cuenca sea menor a 2.0 km<sup>2</sup>.
- b) Estimar los metros cuadrados para cada tipo de pavimento, azoteas, áreas verdes, rampas, banquetas, arroyos vehiculares, etc. Las áreas tomadas para este análisis deberán de coincidir con la superficie total validada por el Municipio y que es especificada independientemente en los planos de lotificación, matematización, uso de suelo o proyecto arquitectónico, según sea el caso.
- c) Calcular el valor coeficiente ponderado de escurrimiento "C" para las condiciones de cobertura original y futuras del terreno del proyecto.
- d) Elaborar una propuesta en la que se divida el terreno del proyecto en diferentes áreas de aportación.
- e) Seleccionar el valor de intensidad "i". Si es proporcionado este dato por la CEA, será de acuerdo a la ubicación del desarrollo y la zona de influencia de la estación predominante, o en su caso, de la gráfica de intensidad-duración-periodo de retorno, que deberá proporcionar el estudio hidrológico.
- f) Calcular el gasto de aportación pluvial con la fórmula  $Q = C \times i \times A \times 0.27778$ , para las condiciones de cobertura del terreno actuales y futuras.



**Norma Técnica para el diseño de la infraestructura de Agua Potable, Agua Tratada, Alcantarillado Sanitario y Pluvial del Estado de Querétaro.**



- g) Definir los puntos de concentración y su gasto correspondiente de cada área de aportación, de acuerdo a la topografía, (rasantes de las vialidades).
- h) Calcular las diferentes obras hidráulicas de encauzamiento de acuerdo a los gastos obtenidos para cada área de aportación y sus puntos de concentración correspondientes.

### III.5 CONSIDERACIONES PREVIAS AL DISEÑO DEL ALCANTARILLADO PLUVIAL

La red pluvial es el conjunto de obras que sirven para encauzar el escurrimiento superficial producto de la lluvia desde dentro del desarrollo hasta la obra receptora que defina la CEA.

La red pluvial en un desarrollo se puede formar por:

- a) Las vialidades para un escurrimiento superficial.
- b) Las tuberías para un escurrimiento oculto.
- c) Canales abiertos o cerrados para escurrimiento superficial.
- d) Combinación de las tres anteriores.
- e) Estructuras hidráulicas complementarias.
- f) Cuerpo o estructura hidráulica receptora.

En cualquier caso, se deberá de consultar previamente a la CEA, sobre cuál debe de ser la solución más conveniente, que deberá estar en función del cuerpo u obra hidráulica receptora del alcantarillado pluvial que se determine considerando las capacidades, ubicación, características, niveles de rasante y de arrastre hidráulico.

El desarrollador deberá llevar o encauzar el alcantarillado pluvial hasta donde lo determine la CEA, para algunos casos es posible que estas obras deban construirse fuera de los límites del desarrollo, para cualquier situación, las características de los puntos de descarga de este rubro, estarán definidos mediante los esquemas de planeación.

En caso de existir aportaciones externas hacia un desarrollo, debido a las condiciones topográficas e hidráulicas, el desarrollador deberá considerar la continuación de esos gastos dentro de su proyecto, debiendo definir conjuntamente con la CEA las características y condiciones de la misma que satisfagan la continuidad del flujo pluvial y además que acepte los gastos propios del fraccionamiento en análisis.

Para el caso de los desarrollos de Querétaro, no se acepta que el alcantarillado pluvial se combine con el alcantarillado sanitario, debiendo tener, el fraccionador, una solución totalmente independiente para ambos drenajes en la urbanización o al interior de las viviendas.

Tampoco se autorizará el cruce de escurrimientos pluviales superficiales o por vialidad de una unidad privada a otra, en todos los casos deberán ser mediante tubería y por servidumbres claramente identificadas en los planos de lotificación o matematización aprobados por el Municipio y protocolizadas.

### III.6 DIFERENTES OBRAS PLUVIALES

A continuación, se describen las principales obras hidráulicas que se emplean en el diseño de las diferentes redes hidráulicas.





**Norma Técnica para el diseño de la infraestructura de Agua Potable, Agua Tratada, Alcantarillado Sanitario y Pluvial del Estado de Querétaro.**



### III.6.1 Escurrimiento pluvial en vialidades

Consideraciones para el escurrimiento pluvial en vialidades:

- a) La vialidad deberá contar con un diseño geométrico que permita el drenaje pluvial, sin afectar la estabilidad de los vehículos que transitan por ella y atendiendo a la normatividad aplicable para su construcción. Para fines del drenaje pluvial se recomienda una pendiente transversal que no supere el 2% y la pendiente longitudinal estará sujeta a la topografía del lugar.
- b) Calcular el gasto generado por el cambio de uso de suelo en la zona de estudio para un periodo de retorno de 10 años en condiciones urbanizadas.
- c) Con el gasto acumulado en vialidades, debe analizarse el tirante generado, es importante que no exceda 1/3 de la guarnición.
- d) Tirantes superiores a 1/3 de la guarnición, deberá captarse y encausarse a través de la red de atarjeas hasta el punto de descarga indicado.
- e) La velocidad del flujo que transita por la vialidad, no deberá ser superior a 1.80 m/s, para evitar la erosión del material de la superficie de rodamiento en las vialidades.
- f) Revisar la configuración de la vialidad, en caso de que esta cuente con pendiente hacia ambos lados, analizar la viabilidad de colocar una rejilla en ambos lados.
- g) La información técnica que se debe mostrar en los planos de proyecto es la siguiente:
  - Gastos parciales y acumulados en vialidad,
  - Nivel de arrastre al centro y en los extremos de la vialidad,
  - Pendientes longitudinales y transversales de la vialidad, y
  - El desalojo de la rejilla pluvial deberá ser a través de una tubería hacia el pozo de visita pluvial o la obra de regulación según sea el caso.

### III.6.2 Escurrimiento pluvial por tuberías

El escurrimiento pluvial por tuberías se presentará bajo las siguientes circunstancias:

- a) Que el escurrimiento pluvial por vialidad produzca daños al propio Desarrollo o a las vialidades donde descargue.
- b) Que las pendientes de las vialidades sean menores al 0.5%.
- c) Las tuberías se deberán de ubicar en zanjas alojadas en las vialidades.
- d) El diámetro mínimo de la tubería de alcantarillado pluvial deberá ser de 0.30m
- e) La pendiente mínima de la tubería deberá ser del 0.4%, por condición constructiva, independientemente que el cálculo pueda dar una pendiente menor.
- f) Cuando se requiera pasar de una unidad privada hacia otra por zona de servidumbre.
- g) El proyecto deberá de indicar:
  - El gasto de descarga de cada red pluvial, con sus características, dimensiones, niveles de rasante y de arrastre hidráulico,
  - La obra hidráulica receptora, con sus características, dimensiones, sentido del flujo, niveles de rasante y de arrastre hidráulico, y
  - Las obras hidráulicas complementarias a la red pluvial como rejillas, bocas de tormenta, cajas receptoras, lavaderos, etc.



Norma Técnica para el diseño de la infraestructura de Agua Potable, Agua Tratada, Alcantarillado Sanitario y Pluvial del Estado de Querétaro.



### III.6.3 Esguerrimiento pluviol por canal

Consideraciones para el esguerrimiento pluviol por canal:

- a) Los canales deberán de ubicarse en los camellones, en las vialidades o en los pasillos de servicio, debiendo contar con una sección adecuada para su construcción en campo, por lo que invariablemente del resultado del cálculo de la sección y del gasto pluviol, se considerará un ancho mínimo de 0.60 m interior libre y una altura mínima de 0.60 m, adicionalmente deberá considerarse la protección peatonal y vehicular mediante muro de al menos 0.80m sobre el nivel de piso terminado. Así como el señalamiento necesario que indique la presencia del canal.
- b) Mantener un bordo libre por encima del tirante normal producido por el gasto de diseño asociado a un periodo de retorno de 25 años.
- c) Los canales preferentemente deberán diseñarse abiertos, con la finalidad de facilitar su mantenimiento y observar posibles obstrucciones, daños o desgaste.
- d) Para los casos en que se rebasen las velocidades permitidas, deberán diseñarse estructuras para disiparlas o disminuirlas.
- e) Las tuberías o lavaderos que conecten o descarguen a un canal perteneciente a un desarrollo, deberán hacerlo al menos, por arriba del tirante de diseño que genera el caudal de un periodo de retorno de 25 años.
- f) Las conexiones de un canal o tubería que descargue en drenes federales, deberán hacerlo por arriba del tirante que genera el caudal de un periodo de retorno de 50 años, o como mínimo a 2/3 de la altura total, medida del arrastre hidráulico hacia los hombros del afluente.
- g) Para los casos de canales construidos mediante mamposteo, se deberá considerar el aplanado pulido del perímetro mojado, calculado mediante el gasto de un periodo de retorno mínimo de 25 años, esto con la finalidad de ampliar la vida útil del dren.
- h) **No se autoriza** descargar un esguerrimiento a un canal y que la estructura que lo conduzca se ahogue.

### III.6.4 Bordo libre

Para la estimación de los bordos libres en canales, podrá hacerse en base a la siguiente ecuación empírica o de acuerdo a la gráfica anexa:

$$L_b = 0.30 + 0.25y$$

y = Tirante (m)  
L<sub>b</sub> = Libre bordo (m)

Para esta fórmula el bordo libre máximo será de 1.20m. (Fuente Hidráulica de Canales, Ing. Gilberto Sotelo Ávila).



Norma Técnica para el diseño de la infraestructura de Agua Potable, Agua Tratada, Alcantarillado Sanitario y Pluvial del Estado de Querétaro.

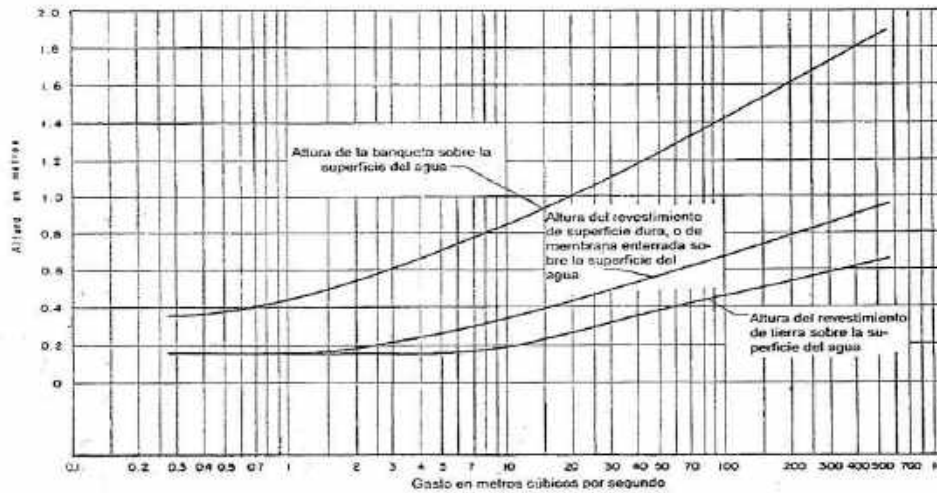


Figura III.5  
Gráfica de estimación de bordo libre del U.S. Bureau of Reclamation.

III.6.5. Estructuras pluviales complementarias

Las estructuras hidráulicas complementarias a la red pluvial más usadas en los fraccionamientos son:

- a) **Pozos de visita**, los que se deben utilizar en las uniones de varias tuberías, en los cambios de diámetro, de dirección y de pendiente. Los pozos de visita deberán de cumplir las mismas especificaciones de los pozos de alcantarillado sanitario, este tipo puede usarse en tubos con diámetros de hasta 0.60m.
- b) **Cajas de visita**, estas se utilizarán en tuberías de 0.76m de diámetro o mayores, cuando existan caídas libres mayores a 0.60m de altura en los diámetros antes mencionados, la altura debe configurarse utilizando "escalones" con peraltes de no más de 0.50m de altura y huellas no menores a 1.00m.
- c) **Rejillas de piso**, las cuales están apoyadas sobre un registro rectangular que se conecta a la tubería pluvial.
- d) **Bocas de tormenta / rejillas pluviales**, formadas por un registro rectangular de longitud mayor a 1.00 m, colocadas en la parte baja de la vialidad, con una rejilla que permite el acceso del agua pluvial, conectadas al alcantarillado pluvial.
- e) Las bocas de tormenta se deben de colocar en las vialidades en donde el análisis del escurrimiento del canal (triangular) que se forma entre la guarrión y la vialidad, (cuneta) alcanza una altura máxima de 1/3 de la guarrión, para el gasto de diseño.
- f) Esta boca de tormenta representa un punto de concentración del escurrimiento pluvial, correspondiente al área aguas arriba a esta boca de tormenta.
- g) **Alcantarillas**, es un canal cubierto por una losa, para permitir el paso vehicular en su parte superior y el paso del agua pluvial en su parte inferior.



Norma Técnica para el diseño de la infraestructura de Agua Potable, Agua Tratada, Alcantarillado Sanitario y Pluvial del Estado de Querétaro.



- h) **Lavaderos**, es una estructura con sección abierta, de poca altura, cuya función principal es desalojar el escurrimiento superficial en rotondas, vialidades cerradas, áreas verdes, etc., así como para facilitar la incorporación de los escurrimientos a los drenes o canales pluviales, para el diseño de estos se deberán cumplir con los bordos libres establecidos. La profundidad mínima de un lavadero será de 0.30m de peralte.
- i) **Cárcaomos de regulación**, se usan para retener el gasto excedente que se produce por la urbanización de un terreno en una cuenca que originalmente se encontraba en estado natural.

### III.7 CÁLCULO DE LAS ESTRUCTURAS PLUVIALES, COLECTORES O CANALES

#### III.7.1 Diámetro de la tubería

Una vez obtenido el gasto de diseño, se procederá a calcular el diámetro de la tubería con las diferentes fórmulas descritas a continuación, que dan un valor teórico del mismo, el cual deberá de revisarse con los diámetros comerciales más cercanos.

Para la obtención del diámetro a partir de la fórmula de Manning se tiene:

$$D = \left( \frac{3.208 Qn}{S^{1/2}} \right)^{3/8}$$

donde:

- D Diámetro interior del tubo en m.  
 Q Gasto requerido en m<sup>3</sup>/s.  
 n Coeficiente de rugosidad (ver Tabla III.7.c.)  
 S pendiente de fricción.

Para la obtención del diámetro en cm.

$$D = \left( \frac{691000 Qn}{S^{1/2}} \right)^{3/8}$$

donde:

- D Diámetro interior del tubo, en cm.  
 Q Gasto requerido en m<sup>3</sup> / seg.  
 n Coeficiente de rugosidad (ver Tabla III.7.c.)  
 S Pérdida de energía /m h/L.

#### III.7.2. Velocidades máximas y mínimas permisibles

Al igual que en el alcantarillado sanitario se deben de revisar las velocidades máxima y mínima de circulación en las tuberías y canales, con objeto de poder controlar la sedimentación y erosión respectivamente, también se debe realizar con el alcantarillado pluvial.

Para tuberías que funcionaran a tubo lleno se podrá hacer uso de la ecuación de Manning, la cual toma la forma siguiente:

$$V = \frac{0.397 D^{2/3} S^{1/2}}{n}$$

donde:



**Norma Técnica para el diseño de la infraestructura de Agua Potable, Agua Tratada, Alcantarillado Sanitario y Pluvial del Estado de Querétaro.**



- V Velocidad del flujo en el tubo en m/s
- D Diámetro interior de la tubería en m
- S Pendiente de gradiente hidráulico adimensional
- n Coeficiente de rugosidad (ver Tabla III.7.c)

Por otro lado, para **tuberías** que funcionarán a tubo parcialmente lleno, o bien, **canales**, se usará la expresión siguiente:

$$V = \frac{(Rh^{2/3}S^{1/2})}{n}$$

donde:

- V Velocidad del flujo en el canal en m/s
- Rh o r Radio hidráulico en m
- S Pendiente de gradiente hidráulico adimensional
- n Coeficiente de rugosidad (ver Tabla III.7.c)

**Tabla III.7.a Velocidades máxima y mínima permisibles en tuberías**

Material de la tubería	Velocidad (m/s)	
	Máxima	Mínima
Para tubería		
Acero con revestimiento	5.00	0.30
Acero sin revestimiento	5.00	0.30
Acero galvanizado	5.00	0.30
Asbesto cemento	5.00	0.30
Hierro fundido	5.00	0.30
Hierro dúctil	5.00	0.30
PVC (Poli cloruro de Vinilo)	5.00	0.30
Concreto simple hasta 45 cm de diámetro	3.00	0.30
Concreto reforzado a partir de 60 cm de diámetro	3.50	0.30

**Tabla III.7.b Velocidades máxima y mínima permisibles en canales**

Material del canal	Velocidad (m/s)	
	Máxima	Mínima
Para canales		
Concreto liso	3.00	0.30
Concreto rugoso	3.50	0.30
Mampostería de piedra braza asentada con mortero de cemento	3.50	0.30

Las velocidades permisibles, anteriormente señaladas para cada tipo de material, deberán revisarse con los gastos de diseño de acuerdo al tipo de infraestructura, red u obra de cabeza.



Norma Técnica para el diseño de la infraestructura de Agua Potable, Agua Tratada, Alcantarillado Sanitario y Pluvial del Estado de Querétaro.



Tabla III.7.c Coeficiente de fricción o rugosidad "n" para las fórmulas de Manning

Material de tubería	n
En tubería	
PVC y Polietileno de alta densidad	0.009
Asbesto Cemento	0.010
Hierro fundido nuevo	0.013
Hierro fundido usado	0.017
Acero soldado con revestimiento interior a base de epoxy	0.011
Acero sin revestimiento	0.014
Acero galvanizado nuevo o usado	0.014
Concreto liso	0.012
Concreto rugoso	0.016
En canales	
Material de canales	n
Para canales con revestimiento	
Concreto liso	0.012
Concreto rugoso / Pavimento asfáltico	0.016
Mampostería de piedra braza asentada con mortero de cemento	0.025
Para canales en estado natural (Ven Te Chow)	n
Canal de tierra excavado en marga arcillosa	0.018
Canal de irrigación, recto en arena suave muy densa	0.020
Canal excavado en marga arcillosa y limosa (lecho duro y resbaladizo)	0.024
Zanja o cuneta revestida en ambos lados y en el fondo con piedra partida	0.024
Canal excavado a media ladera con el lado superior cubierto por raíces, el lado inferior con muro de concreto bien terminado. Fondo con grava gruesa.	0.026
Fondo del canal en cantos rodados	0.028
Canal en tierra excavado en un suelo de limo aluvial con arena y crecimiento de pastos en el fondo	0.029
Canal con lecho de cantos rodados grandes	0.030
Canal natural, pendientes laterales algo irregulares, fondo más o menos nivelado limpio y regular, en arcilla limosa gris claro o marga limosa marrón claro. Muy poca variación en la sección transversal	0.035

2.1.



Norma Técnica para el diseño de la infraestructura de Agua Potable, Agua Tratada, Alcantarillado Sanitario y Pluvial del Estado de Querétaro.



III.7.3. Características geométricas en tuberías y canales

III.7.3.1 En tuberías que funcionan parcialmente llenas

Sección Círculo		Área A	Perímetro Mojado P
		$\frac{1}{8} (\theta - \text{sen } \theta) d_0^3$	$\frac{1}{2} \theta d_0$
Radio hidráulico r	Ancho superficial T	Profundidad hidráulica D	Factor de sección z
$\frac{1}{8} \left(1 - \frac{\text{sen } \theta}{\theta}\right) d_0$	$\frac{(\text{sen } \frac{1}{2} \theta) d_0}{2 \sqrt{y(d_0 - y)}}$	$\frac{1}{8} \left(\frac{\theta - \text{sen } \theta}{\text{sen } \frac{1}{2} \theta}\right) d_0$	$\frac{\sqrt{2}}{32} \frac{(\theta - \text{sen } \theta)^{1.5}}{(\text{sen } \frac{1}{2} \theta)^{0.25}} d_0^{2.5}$

III.7.3.2 En canales rectangulares

Sección Rectángulo		Área A	Perímetro Mojado P
		by	b + 2y
Radio hidráulico r	Ancho superficial T	Profundidad hidráulica D	Factor de sección z
$\frac{by}{b + 2y}$	b	y	by <sup>1.5</sup>



Norma Técnica para el diseño de la infraestructura de Agua Potable, Agua Tratada, Alcantarillado Sanitario y Pluvial del Estado de Querétaro.



III.7.3.3 En canales trapezoidales

Sección Trapecio		Área A	Perímetro Mojado P
		$(b + zy) y$	$b + 2y\sqrt{1 + z^2}$
Radio hidráulico r	Ancho superficial T	Profundidad hidráulica D	Factor de sección z
$\frac{(b + zy) y}{b + 2y\sqrt{1 + z^2}}$	$b + 2zy$	$\frac{(b + zy) y}{b + 2zy}$	$\frac{[(b + zy) y]^{1.5}}{\sqrt{b + 2zy}}$

III.7.3.4 En canales triangulares

Sección Triángulo		Área A	Perímetro Mojado P
		$zy^2$	$2y\sqrt{1 + z^2}$
Radio hidráulico r	Ancho superficial T	Profundidad hidráulica D	Factor de sección z
$\frac{zy}{2\sqrt{1 + z^2}}$	$2zy$	$\frac{1}{2} y$	$\frac{\sqrt{2}}{2} zy^{2.5}$

*[Handwritten signature]*

*[Handwritten signature]*





Norma Técnica para el diseño de la infraestructura de Agua Potable, Agua Tratada, Alcantarillado Sanitario y Pluvial del Estado de Querétaro.



III.8 REJILLA PLUVIAL

La rejilla es el elemento de captación del escurrimiento pluvial y encauzamiento hacia un colector, requiere de las siguientes condiciones para determinar su necesidad y su localización:

- Cuando la altura del gasto pluvial que escurre en una vialidad, es igual o mayor a una altura de 1/3 de la guarnición, para la zona en donde se tiene la cuneta del bombeo transversal de la vialidad.
- En los casos en que no exista guarnición, la lámina del escurrimiento superficial en la vialidad no debe ser superior a 1/3 cm del encauzamiento vial, medido desde el punto más bajo de la vialidad hasta los límites del predio.
- En la zona de un vado.
- En la intersección de una vialidad que descarga hacia otra vialidad.
- En algún punto de importancia de la urbanización que determine el proyecto.
- Las dimensiones y refuerzos de las rejillas pluviales se presentan en el Capítulo V Lineamientos Técnicos.
- Las rejillas pluviales se deben de colocar en la parte baja del bombeo transversal, en donde la vialidad forma una "cuneta" con la guarnición y podrá ir en forma transversal o longitudinal a la vialidad, deberá vigilarse que su ubicación capte la mayor parte del gasto, dibujando en los planos los detalles suficientes que permitan su construcción junto a las guarniciones, de manera que no permita que continúe circulando hacia otro punto el escurrimiento.

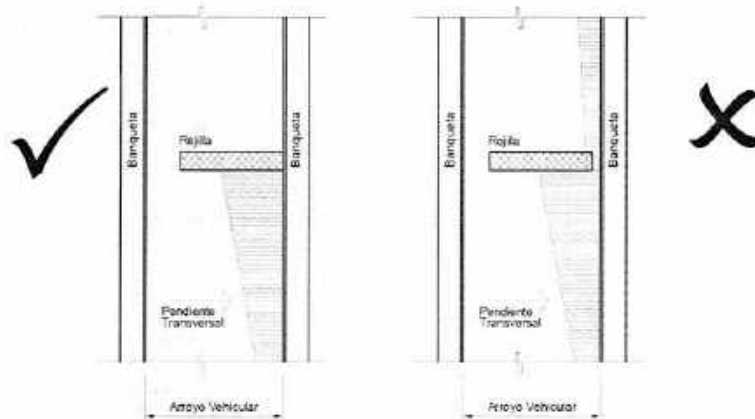


Figura III.6

La supervisión de obra de la CEA, verificará se cumpla la condición de la imagen anterior.



Norma Técnica para el diseño de la infraestructura de Agua Potable, Agua Tratada, Alcantarillado Sanitario y Pluvial del Estado de Querétaro.



Las rejillas, no podrán ser utilizadas como elementos de conexión entre tuberías, para ello deben utilizarse pozos de visita o injertos mecánicos, si el diámetro lo permite, como se muestra en los siguientes dibujos:

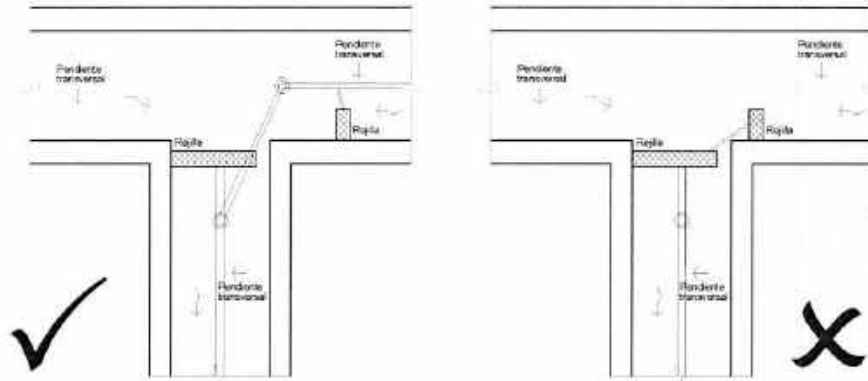


Figura III.6.1

### III.8.1 Criterio del cálculo para ubicar las rejillas pluviales

- 1) Calcular el gasto total de escurrimiento pluvial del Desarrollo, en base al Método Racional o a lo determinado en el Estudio Hidrológico.
- 2) Para el caso de emplear el Método Racional:  $Q = C \times i \times A \times 0.27777$
- 3) Calcular el valor ponderado de Coeficiente de Escurrimiento "C" de acuerdo a los valores del Capítulo III.3.8 Coeficiente de escurrimiento "C" y a las diferentes áreas del proyecto o tipo de superficies, como áreas verdes, asfalto, cubiertas metálicas, etc.
- 4) El área de cada zona para los diferentes usos se puede tomar del cuadro de áreas determinado en el plano de lotificación autorizado por el Municipio.
- 5) Determinar el valor de la intensidad "i" de acuerdo a la información proporcionada por la CEA o bien el dato determinado en el Estudio Hidrológico.
- 6) Calcular las áreas de aportación en Km<sup>2</sup>.
- 7) Dividir el área total del proyecto en áreas parciales o tributarias de escurrimiento según los niveles de las rasantes de las vialidades, indicando los sentidos de los escurrimientos y el punto de concentración de cada área. Con esta área, el valor ponderado de "C" y el valor correspondiente de la intensidad "i" se calcula el gasto de cada área tributaria.
- 8) Analizar el escurrimiento superficial en las "cunetas", o su "capacidad" de escurrimiento para una altura de 1/3 de la guarnición en un punto determinado comparándolo contra el gasto calculado para así definir en donde se requiere colocar una rejilla pluvial.
- 9) En caso de que con el gasto generado por el área tributaria supere el 1/3 de tirante de la guarnición, se requiere la instalación de la rejilla.
- 10) En caso que el tirante generado por el área tributaria sea inferior a 1/3 de la guarnición, no es necesaria la instalación de la rejilla.
- 11) Es importante resaltar que la altura de la guarnición será medida a partir del nivel del arroyo vehicular y supeditada a lo indicado dentro de los planos de lotificación con Vo Bo. de Municipio, o en caso de que en estos no se muestren dichos detalles, se considerará con base en la normatividad aplicable.



Norma Técnica para el diseño de la infraestructura de Agua Potable, Agua Tratada, Alcantarillado Sanitario y Pluvial del Estado de Querétaro.



- 12) Si se determina que se requiere rejilla pluvial se deben de hacer alternativas para obtener el área tributaria de la rejilla ajustado el tamaño del área inicial para igualar este gasto al de la capacidad de la "cuneta"
- 13) El gasto o capacidad que admite la cuneta se describe en el ejemplo presentado a continuación.

III.8.1.1 Ejemplo

Supongamos un condominio con las siguientes características:

Área del terreno: 14,050 m<sup>2</sup>  
74 viviendas

Del plano de matematización aprobado por el Municipio, obtenemos los metros cuadrados y el porcentaje de área para cada zona, para poder seleccionar valor del coeficiente de escorrentía ponderado.

USO DEL SUELO O COBERTURA	ÁREA TRIBUTARIA (km <sup>2</sup> )	PORCIENTO DEL ÁREA TOTAL	VALOR DE "C"	VALOR DE "C" PONDERADO
Área urbana desarrollada	8959.00	63.77	0.88	0.56
TECHO Y PATIO TRASERO				
Calles y caminos Pavimentados y banquetas	4230.00	30.11	0.86	0.26
Áreas verdes	861.00	6.13	0.39	0.02
TOTAL:	14050.00			0.84395089

Del Método Racional

$$Q = C \times I \times A \times 0.27777$$

donde:

- Q: Gasto del escurrimiento en m<sup>3</sup>/seg
- I: Intensidad media de la lluvia en mm/h
- A: Área de la zona por analizar en km<sup>2</sup>
- 0.27777: Factor de conversión de unidades
- C: Coeficiente de escurrimiento

Página | 91



Norma Técnica para el diseño de la infraestructura de Agua Potable, Agua Tratada, Alcantarillado Sanitario y Pluvial del Estado de Querétaro.



III.8.1.2. Gasto por áreas de escurrimiento

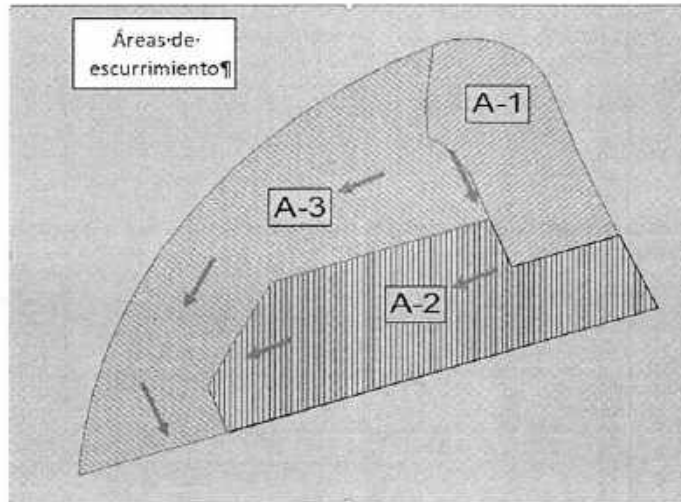


Figura III.7

No. Área	Área (m2)	Área (km2)	C ponderado	Intensidad (mm/h)	Valor de conversión	Q (m3/s)
A1	2,315.00	0.002315	0.8439	72.00	0.2778	0.0391
A2	4,958.00	0.004958	0.8439	72.00	0.2778	0.0837
A3	6,777.00	0.006777	0.8439	72.00	0.2778	0.1144
Suma	14,050.00	0.01405	0.8439	72.00	0.2778	0.2372

III.8.2 Análisis de la geometría de una cuneta, según se tenga el bombeo transversal, sencillo o doble

III.8.2.1 Ejemplo de diseño de la capacidad que tiene la "cuneta" de la vialidad del área de escurrimiento A1

En la vialidad del área por analizar, se define un punto inicial y uno final, determinando: su longitud, desnivel y pendiente. Se recomienda analizar una longitud inicial de 60 a 100 m.

Para nuestro caso la vialidad tiene una longitud de 60.00 m, cuenta con escurrimiento transversal hacia un solo lado, por lo tanto, tenemos una sola cuneta.

Cadenamiento	Long	Elevación	Pendiente S
0.00		1,986.40	
60.00		1,983.59	
	60	2.81	0.04683

Es importante conocer cuál es la longitud del encharcamiento generado por la acumulación del gasto en la vialidad, el cual se define por la siguiente ecuación:



**Norma Técnica para el diseño de la infraestructura de Agua Potable, Agua Tratada, Alcantarillado Sanitario y Pluvial del Estado de Querétaro.**



$$T = \left( \frac{Qn}{k_u S_x^{1.47} S_L^{0.5}} \right)^{0.375}$$

donde:

- ku** = 0.376
- n** = coeficiente manning
- Q** = Flujo m<sup>3</sup>/s
- T** = encharcamiento m
- S<sub>x</sub>** = Pendiente transversal
- S<sub>L</sub>** = Pendiente longitudinal m/m

Para el cálculo del tirante en vialidad

$$y = TS_x$$

donde:

- T** = Encharcamiento m
- S<sub>x</sub>** = Pendiente transversal

**Fuente:** Comisión Nacional del Agua. (s. f.), Manual de Agua Potable, Alcantarillado y Saneamiento. Capítulo Drenaje Pluvial Urbano (libro. 19, pp. 305–346).

Los datos indicados para el área A1 son:

- ku** = 0.376
- n** = 0.016
- Q** = 0.0391 m<sup>3</sup>/s
- T** = ?
- S<sub>x</sub>** = 2%
- S<sub>L</sub>** = 0.04683 m/m

Para calcular el encharcamiento generado

$$T = \left( \frac{\left( \frac{0.0391 \text{ m}^3}{\text{s}} \right) \cdot 0.016}{0.376 \cdot 0.02^{1.47} \cdot 0.04683^{0.5}} \right)^{0.375} = 1.858 \text{ m}$$

Con lo cual el tirante generado por el área de aportación A1 es de:

$$y = 1.858 \cdot 0.02 = 0.037 \text{ m}$$

Considerando que la altura de la guarnición es de 16 centímetros, el tirante máximo permitido sería de **y<sub>max</sub> = 5.33cm** por lo cual en este tramo **no se requiere** de la instalación de una rejilla, ya que el tirante es menor al 1/3 de la guarnición.



**Figura III.8 Sección transversal de la vialidad A1**



Norma Técnica para el diseño de la infraestructura de Agua Potable, Agua Tratada, Alcantarillado Sanitario y Pluvial del Estado de Querétaro.



### III.8.2.2 Ejemplo de diseño de la capacidad que tiene la "cuneta" de la vialidad del área de escurrimiento A3

Los datos indicados para el área A3 son:

$$\begin{aligned}k_u &= 0.376 \\n &= 0.016 \\Q &= 0.1144 \text{ m}^3/\text{s} \\T &=? \\S_x &= 2\% \\S_L &= 0.02858 \text{ m/m}\end{aligned}$$

Para calcular el encharcamiento generado:

$$T = \left( \frac{0.1144 + 0.016}{0.376 + 0.02^{1.487} 0.02858^{0.5}} \right)^{0.375} = 3.021 \text{ m}$$

Con lo cual el tirante generado por el área de aportación A1 es de:

$$y = 3.021 + 0.02 = 0.0604 \text{ m}$$

Considerando que la altura de la guarnición es de 16 centímetros, el tirante máximo obtenido de dividir la altura de la guarnición entre 3, se obtiene que la altura permitida es  $y_{\max}=0.0533$ , por lo cual en este tramo **si requiere de la instalación de una rejilla** debido a que el tirante generado en la vialidad es superior a 1/3 de la guarnición  $0.0604 > 0.0533$ .

### III.8.2.3 Determinación del tamaño de la rejilla

Existen varios criterios para determinar el tamaño de la rejilla, pero en todos los casos se debe considerar que, si la rejilla no recibe mantenimiento, con la basura se disminuye su área de captación, por lo cual la Comisión ha determinado las dimensiones mínimas de la rejillas, las cuales pueden observarse en el Capítulo V Lineamientos Técnicos, en caso de requerir disminuir el tamaño, el proyectista deberá presentar sin excepción el análisis del tamaño necesario, respetando las especificaciones técnicas establecidas en la presente Norma Técnica, respecto al material y espesores de los perfiles.

La longitud de la rejilla siempre deberá ser superior al encharcamiento generado por el gasto que escurre por vialidad, lo anterior para captar la mayor parte del escurrimiento generado en la vialidad.

### III.8.2.4 Determinación de la velocidad

Se revisará que las velocidades del flujo no superen 1.8 m/s en las vialidades, para evitar la erosión en la superficie de rodamiento.

$$V = \frac{k_u}{n} S_L^{0.5} S_x^{0.67} T^{0.67}$$

$$k_u = 0.752$$

$n$  = coeficiente manning

$T$  = encharcamiento m

$S_x$  = Pendiente transversal

$S_L$  = Pendiente longitudinal m/m



Norma Técnica para el diseño de la infraestructura de Agua Potable, Agua Tratada, Alcantarillado Sanitario y Pluvial del Estado de Querétaro.



III.9 OBRAS DE REGULACIÓN PLUVIAL

En general, los estanques de detención u obras de regulación tienen un efecto de atenuación del hidrograma de entrada, lo cual significa que el gasto pico es reducido y retrasado. El plan común de diseño y operación de un estanque de detención es que el gasto máximo posterior al desarrollo urbano se reduzca, como mínimo, a la magnitud que tenía en las condiciones previas. Fuente: Introducción a la Hidrología Urbana, Daniel Francisco Campos Aranda.

El diseño hidrológico de los estanques de detención involucra los siguientes puntos:

III.9.1 Gasto de descarga máximo permitido

Gasto autorizado de descarga.	Factibilidades individuales.	Factibilidades para desarrollos con estudios hidrológicos validados por CONAGUA o CEI y que descarguen en drenes con suficiente capacidad hidráulica comprobada.	Factibilidades para desarrollos sin estudios hidrológicos. La CEA especificará el gasto autorizado a desalojar.
Q breña tr=10 años	x		x
Q breña tr=50 años		x	x

Cuando exista duda o incertidumbre sobre la capacidad hidráulica de un dren al que se desea desalojar un gasto, la CEA podrá solicitar el análisis o estudio hidrológico correspondiente para comprobar que es posible descargar el escurrimiento sin producir alguna afectación.

III.9.2 Volumen de almacenamiento requerido

En desarrollos habitacionales el volumen a mitigar será el generado por el desarrollo, aclarando, que no será el correspondiente a toda la cuenca o subcuenca, esto para un tr=50 años. En factibilidades individuales y con predios menores a 1000.00m2, se podrá designar un volumen de 1.00m3 por cada 150m2 de área impermeable.

Para el caso de condominios o desarrollos el volumen de regulación se puede dividir entre un cárcamo general y el uso de métodos de retención por vivienda con fines de re uso doméstico de la misma, con elementos prefabricados o construidos en sitio.

Por lo anterior será obligación del desarrollador promover la reutilización del agua de lluvia captada, en el riego de áreas verdes o cualquier otro uso que permita su aprovechamiento.

El volumen validado a retener en la obra, será medido del nivel de arrastre hidráulico del tubo o canal de llegada más bajo, hacia el fondo. Y se observará mediante el tránsito del vaso o cisterna, que el funcionamiento de los caudales de entrada y salida no afecten o causen desbordamientos en la red.

III.9.3 Criterio de funcionamiento de las obras de regulación

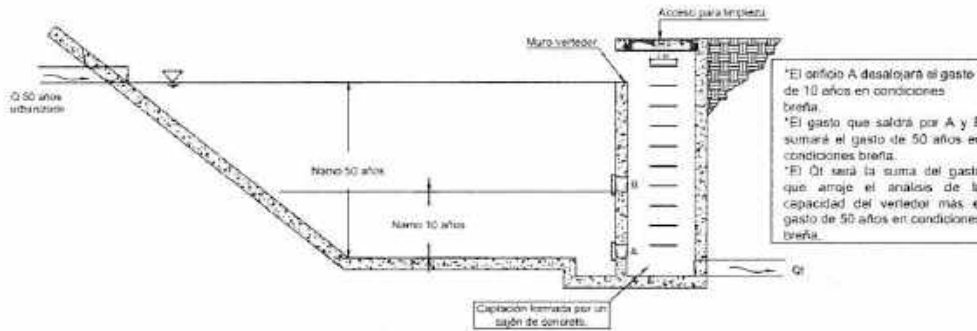
Se debe buscar la ubicación de este tipo de estructuras en puntos en los cuales su funcionamiento principalmente sea a gravedad, de forma que se pueda prescindir de equipos de bombeo, debido a que pueden ser vandalizados y conllevan altos costos de operación, independientemente de ello, el tránsito se realizará con el gasto de entrada, obtenido o calculado a través de la información y criterios presentados en el estudio hidrológico validado, o cuando sea el caso, a través de las intensidades otorgadas por la CEA, para periodos de retorno de 10 y de 50 años. El flujo a desalojar como máximo por la obra de toma, será como máximo el de breña y estará en función de los mismos periodos y los tirantes generados, respectivamente. En la figura III.9 se explica este funcionamiento.

*[Handwritten mark]*

*[Handwritten signature]*



**Norma Técnica para el diseño de la infraestructura de Agua Potable, Agua Tratada, Alcantarillado Sanitario y Pluvial del Estado de Querétaro.**



**Figura III.9**

En caso de existir aportaciones externas al fraccionamiento, no será necesario mitigarlas, deberá darse paso libre a éstas, a través de la red o en caso de incidir en la obra de regulación, podrán desalojarse a través del vertedor.

**III.9.4 Vertedores**

Esta estructura, tendrá como mínimo, capacidad para desalojar el gasto urbanizado para un periodo de retorno de 50 años y por seguridad deberá considerarse en todas las obras.

**III.9.5 Requerimientos y posibilidades para el control de contaminantes**

Es necesario conspiderar en el diseño de cualquier tipo de obra de regulación rejillas que separen la basura y la mantengan en una posición cómoda para su retiro. Implementar el uso de desarenadores que eviten se acumulen en la zona de bombeo u obstruyan las obras de toma, así como establecer los accesos al personal de limpieza como rampas o escaleras será importante.

**III.9.6 Diseño hidráulico, estructural y/o eléctrico**

Para la justificación del volumen que avale la CONAGUA o CEI, será necesario elaborar el tránsito con el gasto generado en condiciones de proyecto o urbanizado para un tr de 50 años contra el de salida de acuerdo a lo establecido en la figura III.9.

Para todos los casos será necesario realizar el cálculo hidráulico, y complementar con los diseños estructurales o eléctricos de las obras de regulación, sin embargo, podrán existir excepciones de presentar estos dos últimos de acuerdo a la siguiente tabla:





Norma Técnica para el diseño de la infraestructura de Agua Potable, Agua Tratada, Alcantarillado Sanitario y Pluvial del Estado de Querétaro.



Regimen	Giros	Clasificación	Rubro	
			Pluvial	
			Obra de regulación pluvial	
Fraccionamiento	Habitacional	Horizontal/Vertical	*	Se deberán presentar proyectos estructurales y electromecánicos cuando la estructura vaya ser operada por alguna entidad de gobierno.
	Comercial		*	
	Industrial		*	
	Mixtos		*	
Condominio	Habitacional	Horizontal	✓	Se deberán presentar proyectos estructurales y electromecánicos cuando la estructura vaya ser operada por alguna entidad de gobierno.
		Vertical	✓	
	Comercial	Horizontal	*	
		Vertical	*	
	Industrial	Horizontal	*	
		Vertical	*	
	Mixtos	Horizontal	*	
		Vertical	*	

Notas:

✓	Requieren presentar los proyectos ejecutivos estructurales y electromecánicos, incluyendo estudios complementarios como mecánica de suelos.
*	No requieren presentar los proyectos ejecutivos estructurales y electromecánicos, solo se deberán presentar en planta la trayectoria de toda la red, ubicación de la estructura, ubicación, especificaciones y capacidad de los equipos de bombeo. Así mismo se deberá presentar la geometría de la estructura donde se defina su capacidad y niveles de operación. Para el diseño de las estructuras se deberán atender las recomendaciones que realice la CEA de acuerdo a su normatividad, con la finalidad de obtener las mejores condiciones de operación.
	Los proyectos de estaciones de bombeo sanitario, requieren presentar proyectos de telemetría y comunicación, cuando la infraestructura sea entregada a un organismo operador.
	Pueden existir casos especiales donde la CEA podrá definir cuando se requiera o no un proyecto ejecutivo estructural, electromecánico y de telemetría.



Norma Técnica para el diseño de la infraestructura de Agua Potable, Agua Tratada, Alcantarillado Sanitario y Pluvial del Estado de Querétaro.



III.9.7 Hidrogramas

Un Hidrograma es la variación del gasto, en función del tiempo.

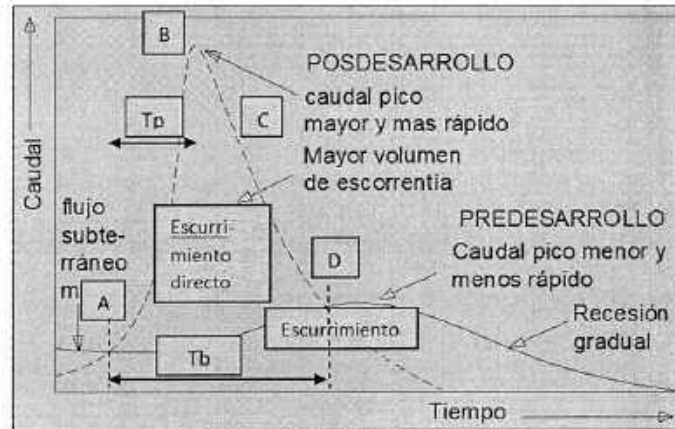


Figura III.10

Aunque la forma de los hidrogramas producidos por tormentas particulares varía no sólo de una cuenca a otra sino también de tormenta a tormenta, es posible, en general, distinguir las siguientes partes en cada hidrograma:

- A. Punto de levantamiento.** En este punto el agua de la tormenta empieza a llegar a la salida de la cuenca.
- B. Pico.** Corresponde al gasto máximo que se produce en la tormenta
- C. Punto de inflexión** En este punto aproximadamente es cuando termina el flujo en el terreno. El agua escurre sólo por canales y en forma subterránea.
- D. Final del escurrimiento directo.** A partir de este punto el escurrimiento es sólo subterráneo.
- Tp. Tiempo pico.** Es el tiempo que transcurre desde el levantamiento hasta el pico del hidrograma.
- Tb. Tiempo base.** Es el tiempo que transcurre desde el levantamiento, hasta el punto final del levantamiento.
- Escorrimento base.** Corresponde al escurrimiento subterráneo.
- Escorrimento directo.** Corresponde al escurrimiento superficial, proviene de la precipitación en exceso o efectiva

El área bajo el hidrograma es el volumen total escurrido	$\int_{t_0}^t Q dt$
El área bajo el hidrograma de escurrimiento directo, es el volumen de escurrimiento directo	$\int_{t_0}^t (Q - Q_b) dt$

*[Handwritten signature]*

*[Handwritten signature]*



Norma Técnica para el diseño de la infraestructura de Agua Potable, Agua Tratada, Alcantarillado Sanitario y Pluvial del Estado de Querétaro.



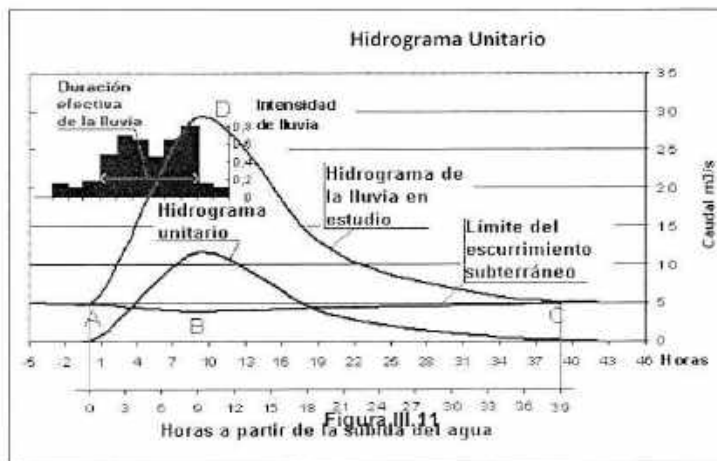
III.9.7.1 Método del hidrograma unitario

Por lo general para una cuenca se cuenta con registros de precipitación para varios años y, no de escurrimiento. Con apoyo de los hidrogramas unitarios, es posible extrapolar los gastos de diseño. El uso de este sistema no tiene restricción en cuanto al tamaño de la cuenca.

El hidrograma unitario se define como el hidrograma de escurrimiento directo que se produce por una lluvia efectiva o en exceso, de lámina unitaria, que cae uniformemente en la cuenca, durante un intervalo de tiempo llamado duración en exceso  $d_e$  y repartida uniformemente en la cuenca.

El Hidrograma unitario representa una función de transformación de las lluvias efectivas en escurrimiento directo, está basado en las siguientes hipótesis:

- **Tiempo base constante.** Para una cuenca dada, la duración total de escurrimiento directo o tiempo base ( $t_b$ ) es la misma para todas las tormentas con la misma duración de lluvia efectiva, independientemente del volumen total escurrido.  
 $t_b$  El tiempo base se define como el tiempo que transcurre desde el punto de levantamiento, hasta el final del escurrimiento directo. Todo hidrograma unitario está ligado a una duración de la lluvia en exceso.
- **Linealidad o proporcionalidad.** Las ordenas de todos los Hidrogramas de escurrimiento directo con el mismo tiempo base, son directamente proporcionales al volumen total de escurrimiento directo; es decir, al volumen total de la lluvia efectiva. Como consecuencia las ordenadas de dichos Hidrogramas son proporcionales entre sí.
- **Superposición de causas y efectos.** El hidrograma que resulta de un periodo de lluvia dado puede superponerse a Hidrogramas resultantes de periodos de lluvia precedentes.



Área de drenaje = 58.2 km<sup>2</sup>

Página | 99



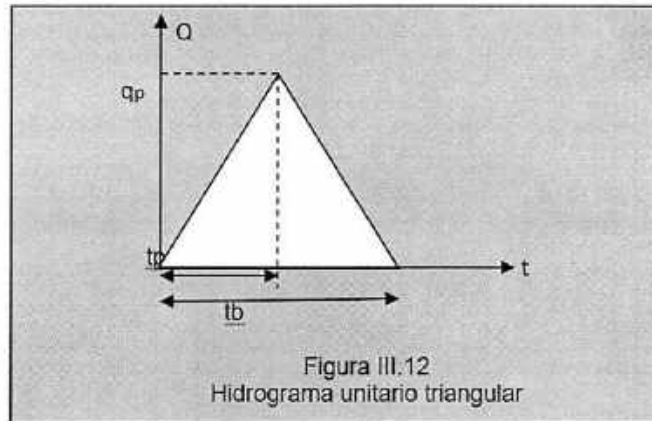
Norma Técnica para el diseño de la infraestructura de Agua Potable, Agua Tratada, Alcantarillado Sanitario y Pluvial del Estado de Querétaro.



III.9.7.2 Método del hidrograma unitario triangular

Mockus desarrollo el hidrograma unitario sintético de forma triangular.

De la geometría del hidrograma unitario:



De la geometría del hidrograma unitario:

**Gasto pico:**

$$q_p = 0.555AT / t_p$$

donde:

- qp** Gasto pico (m<sup>3</sup>/s/mm)
- AT** Área de la cuenca (Km<sup>2</sup>)
- tp** Tiempo pico (h)

Como resultado del análisis de varios Hidrogramas se concluye lo siguiente:

**Tiempo base:**

$$t_b = 2.67 t_p$$

donde:

- tb** Tiempo base (h)
- tp** Tiempo pico (h)

**Tiempo pico:**

$$t_p = (d_e/2) + t_r$$

Donde:

- tp** Tiempo pico (h)
- de** Duración en exceso (h)
- tr** Tiempo de retraso (h)



*[Handwritten signature]*



Norma Técnica para el diseño de la infraestructura de Agua Potable, Agua Tratada, Alcantarillado Sanitario y Pluvial del Estado de Querétaro.



**Tiempo de retraso:**  $tr = 0.60 tc$

donde:  
**tr** Tiempo de retraso (h)  
**tc** Tiempo de concentración (h)

**Duración en exceso:**  $de = \sqrt{2} \sqrt{tc}$  Para cuencas grandes; o bien  
 $de = tc$  para cuencas pequeñas

donde:  
**de** Duración en exceso (h)  
**tc** Tiempo de concentración (h)

**Gasto Pico:**  $qp = 0.208 AT / tp$

**Tiempo pico:**  $\overline{tp} = \sqrt{tc} + 0.6tc$

donde:  
**Qp** Gasto pico (m<sup>3</sup>/s)  
**AT** Área de la cuenca (km<sup>2</sup>)  
**tp** Tiempo pico (h)  
**tc** Tiempo de concentración (h)

Con las fórmulas anteriores se calculan las características del hidrograma unitario triangular. Se recomienda para cuencas < 250 Km<sup>2</sup>

**III.9.7.3 Hidrograma curvilíneo**

Para propósitos prácticos es suficiente con las características del hidrograma unitario triangular; sin embargo, si la extensión de la curva de recesión afecta el diseño, puede usarse un hidrograma curvilíneo.

Este modelo puede mejorar la definición del hidrograma utilizando los resultados del Soil Conservation Service de los EUA.



Norma Técnica para el diseño de la infraestructura de Agua Potable, Agua Tratada, Alcantarillado Sanitario y Pluvial del Estado de Querétaro.

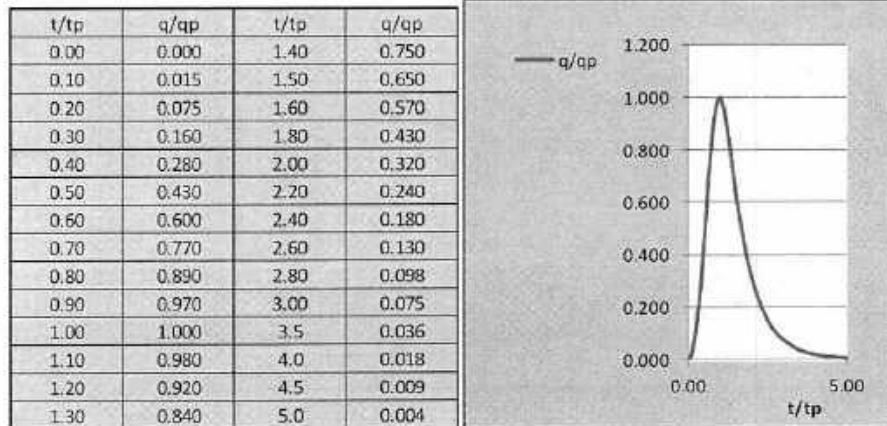


Figura III.13  
Coordenadas del Hidrograma adimensional Fig. III.13

Para obtener un hidrograma unitario para una cuenca en particular a partir del hidrograma unitario triangular, basta multiplicar, las ordenadas de éste por el gasto pico Qp y, las abscisas por el tiempo pico, según las siguientes formulas:

Gasto Pico:  $q_p = 0.208 AT / t_p$

Tiempo pico:  $t_p = \sqrt{t_c} + 0.6t_c$

donde:

- Qp Gasto pico (m<sup>3</sup>/s)
- AT Área de la cuenca (km<sup>2</sup>)
- tp Tiempo pico (h)
- tc Tiempo de concentración (h)

III.10 CÁLCULO DEL VOLUMEN DE RETENCIÓN DE UN CÁRCAMO PLUVIAL

A continuación, se presenta un ejemplo para el cálculo del volumen de regulación.

III.10.1 Ejemplo

Supongamos que tenemos una plaza comercial que tiene un área total de 32,100m<sup>2</sup>, un desnivel de 3.00m y una distancia del punto más alto al más bajo de 247.00m, un 40% del área total es a base de techos de lámina y el otro 60% lo ocupan las vialidades y banquetas.



**Norma Técnica para el diseño de la infraestructura de Agua Potable, Agua Tratada, Alcantarillado Sanitario y Pluvial del Estado de Querétaro.**



**Datos del proyecto**

Área: 32,100 m<sup>2</sup>  
 Longitud del cauce principal: 247.00 m  
 Desnivel: 3.00 m.

**III.10.1.1 Cálculo del coeficiente "C" ponderado en condiciones actuales o con terreno en breña**

Tipo de suelo	Área tributaria	Porcentaje del área total	Coeficiente de escurrimiento C. *	Valor ponderado del coeficiente de escurrimiento
Azoteas				
Vialidades o banquetas				
Terreno con pendiente < 7%	32,100	100 %	0.22	0.22
<b>Total</b>	<b>32,100</b>			<b>0.22</b>

\* Tabla Coeficientes de escurrimiento "C" del Capítulo III.3.8.

**Cálculo del gasto en condiciones actuales.**

$$Q = AIC \cdot 0.2777$$

donde:

- Q= Gasto (m<sup>3</sup>/s)
- A= Área del desarrollo (km<sup>2</sup>)
- I= Intensidad, para obras de regulación deberá considerarse un valor de intensidad asociado a un periodo de retorno de 50 años.
- C= Coeficiente de escurrimiento ponderado.
- 0.2778= factor de conversión
- Q= 0.0321Km<sup>2</sup> x 95 mm/hr x 0.22 x 0.2777.

$$Q = 0.186 \text{ m}^3/\text{s}$$

**Cálculo del coeficiente "C" Ponderado para la condición futura o urbanizada**

Tipo de suelo	Área tributaria	Porcentaje del área total	Coeficiente de escurrimiento C. *	Valor ponderado del coeficiente de escurrimiento
Azoteas	12,840	40%	0.95	0.38
Vialidades o banquetas	19,260	60%	0.90	0.54
Áreas verdes	0.00	0%	0.15	0.00
<b>Total</b>	<b>32,100</b>			<b>0.92</b>

\* Tabla Coeficientes de escurrimiento "C" del Capítulo III.3.8.



Norma Técnica para el diseño de la infraestructura de Agua Potable, Agua Tratada, Alcantarillado Sanitario y Pluvial del Estado de Querétaro.



III.10.1.2 Cálculo del gasto en condiciones futuras

$$Q = AIC \cdot 0.2277$$

donde:

- Q= Gasto (m<sup>3</sup>/s)
- A= Área del desarrollo (km<sup>2</sup>)
- I= Intensidad, para obras de regulación deberá considerarse un valor de intensidad asociado a un periodo de retorno de 50 años.
- C= Coeficiente de escurrimiento ponderado.
- 0.2778= factor de conversión
- Q= 0.0321Km<sup>2</sup> x 95 mm/hr x 0.92 x 0.2777.

$$Q = 0.7793 \text{ m}^3/\text{s}$$

Cálculo del tiempo de concentración.

Con base a las fórmulas de la sección del tiempo de concentración de este documento:

Cálculo del Tiempo de concentración (T <sub>c</sub> ), Subcuenca	
Área total (Km <sup>2</sup> )	0.03
Longitud de Cauce (m)	247 0.247
Desnivel (m)	3
Pendiente general de cauce (%)	0.012 1.2146
<b>Fórmula de Rowe:</b>	
Len Km DH en mm	$T_c = \left( \frac{0.86L^3}{DH} \right)^{0.485}$
	T <sub>c</sub> = 0.123 hr 7.376 min
<b>Fórmula de Kirpich:</b>	
Len m S en decimal	$T_c = 0.0003245 \left( \frac{L}{S^{0.5}} \right)^{0.77}$
	T <sub>c</sub> = 0.123 hr 7.400 min
<b>Fórmula de Chow:</b>	
	Para cuencas pequeñas: T <sub>c</sub> = T <sub>r</sub>
	T <sub>r</sub> : Tiempo de retraso
Len m S en %	$T_r = 0.00565 \left( \frac{L}{S^{0.5}} \right)^{0.64}$
	T <sub>c</sub> = 0.161 hr 9.672 min
<b>Fórmula del S.C.5:</b>	
Len m DH en m	$T_c = \frac{L^{1.15}}{3085 DH^{0.38}}$
	T <sub>c</sub> = 0.121 hr 7.231 min
Tiempo de concentración	T <sub>c</sub> = 0.13 hr

- T<sub>c</sub>= tiempo de concentración
- L= Longitud del cauce principal (m)
- S= Pendiente (m)
- D= Densivel (m)





Norma Técnica para el diseño de la infraestructura de Agua Potable, Agua Tratada, Alcantarillado Sanitario y Pluvial del Estado de Querétaro.



Cálculo del tiempo pico.

$$T_p = (de/2) + tr$$

donde:

de = duración en exceso = T<sub>c</sub> para cuencas pequeñas

tr = tiempo de retraso = 0.6 T<sub>c</sub>

Sustituyendo tenemos:

$$T_p = \frac{T_c}{2} + 0.6T_c$$

T<sub>p</sub> = Tiempo pico (h)

T<sub>c</sub> = Tiempo de concentración (h)

Sustituyendo:

$$T_p = (0.13 / 2) + 0.60 \times (0.13) = \mathbf{0.145 \text{ h.}}$$

III.10.1.3 Cálculo del hidrograma condiciones actuales y futuras

En base a la tabla especificada en la sección III.9.7.3, (Figura III.13)

Hidrograma Unitario Condición Actual					
Hidrograma Unitario Adimensional		tp	Gasto (m3/s)		
t/tp	q/qu	0.145	0.141	0.167	0.186
		Tiempo (hr)	Tr = 10	Tr = 25	Tr = 50
0.00	0.000	0.00	0.000	0.000	0.000
0.10	0.015	0.01	0.002	0.003	0.003
0.20	0.075	0.03	0.011	0.013	0.014
0.30	0.160	0.04	0.023	0.027	0.030
0.40	0.280	0.06	0.040	0.047	0.052
0.50	0.430	0.07	0.061	0.072	0.080
0.60	0.600	0.09	0.085	0.100	0.112
0.80	0.890	0.12	0.126	0.148	0.166
1.00	1.000	0.15	0.141	0.167	0.186
1.20	0.920	0.17	0.130	0.153	0.171
1.40	0.750	0.20	0.106	0.125	0.140
1.60	0.560	0.23	0.079	0.093	0.104
1.80	0.420	0.26	0.059	0.070	0.078
2.00	0.320	0.29	0.045	0.053	0.060
2.20	0.240	0.32	0.034	0.040	0.045
2.40	0.180	0.35	0.025	0.030	0.034
2.60	0.130	0.38	0.018	0.022	0.024
2.80	0.098	0.41	0.014	0.016	0.018
3.00	0.075	0.44	0.011	0.013	0.014
3.50	0.036	0.51	0.005	0.006	0.007
4.00	0.018	0.58	0.003	0.003	0.003
4.50	0.009	0.65	0.001	0.002	0.002
5.00	0.004	0.73	0.001	0.001	0.001

Hidrograma en condición actual

Handwritten signature and initials.



Norma Técnica para el diseño de la infraestructura de Agua Potable, Agua Tratada, Alcantarillado Sanitario y Pluvial del Estado de Querétaro.

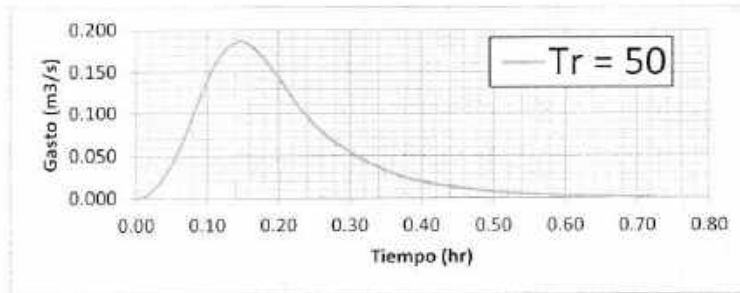


Figura III.14

Hidrograma Unitario Situación Futura					
Hidrograma Unitario Adimensional		tp	Gasto (m3/s)		
t/tp	q/qu	0.145	0.591	0.697	0.779
		Tiempo (hr)	Tr = 10	Tr = 25	Tr = 50
0.00	0.000	0.00	0.000	0.000	0.000
0.10	0.015	0.01	0.009	0.010	0.012
0.20	0.075	0.03	0.044	0.052	0.058
0.30	0.160	0.04	0.094	0.112	0.125
0.40	0.280	0.06	0.165	0.195	0.218
0.50	0.430	0.07	0.254	0.300	0.335
0.60	0.600	0.09	0.354	0.418	0.468
0.80	0.890	0.12	0.526	0.621	0.694
1.00	1.000	0.15	0.591	0.697	0.779
1.20	0.920	0.17	0.543	0.641	0.717
1.40	0.750	0.20	0.443	0.523	0.584
1.60	0.560	0.23	0.331	0.390	0.436
1.80	0.420	0.26	0.248	0.293	0.327
2.00	0.320	0.29	0.189	0.223	0.249
2.20	0.240	0.32	0.142	0.167	0.187
2.40	0.180	0.35	0.106	0.126	0.140
2.60	0.130	0.38	0.077	0.091	0.101
2.80	0.098	0.41	0.058	0.068	0.076
3.00	0.075	0.44	0.044	0.052	0.058
3.50	0.036	0.51	0.021	0.025	0.028
4.00	0.018	0.58	0.011	0.013	0.014
4.50	0.009	0.65	0.005	0.006	0.007
5.00	0.004	0.73	0.002	0.003	0.003

Hidrograma en condición futura

1



Norma Técnica para el diseño de la infraestructura de Agua Potable, Agua Tratada, Alcantarillado Sanitario y Pluvial del Estado de Querétaro.

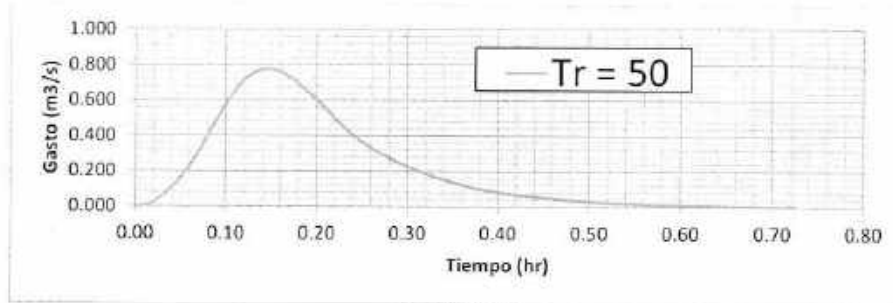


Figura III.15

III.10.1.4 Volumen de escurrimiento en condiciones actuales y futuras

$$V_{Acumulado} = \sum 3600[(T_{i+1} - T_i) * (Q_{i+1} + Q_i)]/2$$

donde:

T Tiempo transcurrido del hidrograma.

Q Gasto generado en el tiempo.

3600 Factor de conversión.

Hidrograma Unitario Condición Actual			Hidrograma Unitario Situación Futura		
Volumen Acumulado (m3)			Volumen Acumulado (m3)		
Tr = 10	Tr = 25	Tr = 50	Tr = 10	Tr = 25	Tr = 50
0.00	0.00	0.00	0.00	0.00	0.00
0.06	0.07	0.07	0.23	0.27	0.31
0.33	0.39	0.44	1.39	1.64	1.83
0.87	1.02	1.14	3.63	4.28	4.79
1.62	1.92	2.14	6.79	8.02	8.96
2.62	3.09	3.46	10.96	12.94	14.46
3.80	4.49	5.02	15.90	18.77	20.98
11.00	12.99	14.52	46.01	54.31	60.70
13.96	16.47	18.41	58.36	68.89	77.00
14.18	16.74	18.71	59.28	69.99	78.22
12.33	14.56	16.27	51.56	60.87	68.04
9.67	11.42	12.76	40.45	47.75	53.37
7.24	8.54	9.55	30.26	35.72	39.93
5.46	6.45	7.21	22.85	26.97	30.15
4.13	4.88	5.46	17.29	20.41	22.81
3.10	3.66	4.09	12.97	15.31	17.11
2.29	2.70	3.02	9.57	11.30	12.63
1.68	1.99	2.22	7.01	8.31	9.29
1.28	1.51	1.69	5.34	6.31	7.05
2.05	2.42	2.70	8.57	10.12	11.31
1.00	1.18	1.32	4.17	4.92	5.50
0.50	0.59	0.66	2.08	2.46	2.75
0.24	0.28	0.32	1.00	1.18	1.32
<b>99.41</b>	<b>117.36</b>	<b>131.17</b>	<b>415.71</b>	<b>490.77</b>	<b>548.51</b>



Norma Técnica para el diseño de la infraestructura de Agua Potable, Agua Tratada, Alcantarillado Sanitario y Pluvial del Estado de Querétaro.



### III.10.1.5 Volumen a regular

El volumen total a regular sería igual a 548.51 m<sup>3</sup>, como se muestra en la imagen identificada "Hidrograma unitario situación futura", para un periodo de retorno igual a 50 años. Esta capacidad podría disminuirse de acuerdo al gasto máximo que pueda desalojarse, por ejemplo, si fuera un caso de una factibilidad individual y restáramos el volumen generado por el precio en breña, para un periodo de retorno de 10 años, la estimación requerida quedaría de la siguiente manera:

$$\text{Volumen a regular} = Vol_{fut} - Vol_{act}$$

Por lo tanto:

**Volumen aproximado a regular: 548.51-99.41= 449.10m<sup>3</sup>**

Todas las capacidades, deben verificarse mediante un tránsito de avenidas en vasos, en función a los gastos entrada y salida.

De acuerdo a la bomba o dimensión de la obra de toma, el volumen a regular pueda modificarse, debido a que por lo regular en un principio, la única consideración que se toma en los estudios hidrológicos, para establecer el volumen a regular es hacer la diferencia directa de hidrogramas de entrada entre las condiciones naturales y las urbanizadas, por lo cual esto, no lograr reproducir las condiciones del hidrograma original para la salida de la obra de regulación, por lo anterior, debe ser justificado mediante el tránsito de la avenida de diseño para el periodo de retorno seleccionado el volumen y considerarse que la o las salidas del vaso, sea por obra de toma baja o por vertedor de excedencias.

Sobre las circunstancias más comunes que puedan llevar a que el desalajo pluvial de la regulación sea menor al gasto en condiciones naturales que circulaba por el desarrollo, antes del cambio de uso de suelo. Pueden ser entre otras, algunos puntos como el costo excesivo en el arreglo de salida, en casos de bombeo, debido a la cantidad de caudal que tiene que conducir o a la distancia que hay entre el punto de salida de la obra y el cuerpo receptor del drenaje pluvial, otra circunstancia puede ser debido a que, aguas abajo no se cuenta con la capacidad para recibir el total de la descarga y/o por alguna otra estrategia considerada por el área de planeación.

### III.10.2 Análisis pluvial / Estudio hidrológico

La diferencia fundamental entre las cuencas naturales y las cuencas urbanas es que en las primeras interviene la topografía del terreno y los escurrimientos naturales, mientras que en las segundas interviene la topografía urbana, la presencia de las calles, construcciones y la infraestructura pluvial existente o futura.

En las cuencas naturales los escurrimientos se concentran en los arroyos, ríos, lagos, etc.

En las cuencas urbanas los escurrimientos se canalizan a través de las vialidades, y la infraestructura pluvial. Las cuencas naturales se ven modificadas por la presencia de la mancha urbana, (modificación del entorno), alterando los escurrimientos pluviales.

Las características de la cuenca se conocen por medio de planos topográficos, del uso del suelo, y las precipitaciones a través de mediciones directas en estaciones pluviométricas y pluviográficas.



**Norma Técnica para el diseño de la infraestructura de Agua Potable, Agua Tratada, Alcantarillado Sanitario y Pluvial del Estado de Querétaro.**



Los principales parámetros que intervienen en el proceso de conversión de lluvia a escurrimiento son los siguientes:

- Definición de la cuenca
- Área de la cuenca
- Características generales de la cuenca como: forma, pendiente, tipo de suelo, vegetación, etc.
- Identificación de la infraestructura pluvial existente natural y construida
- Registros de las lluvias (pluviométricas y/o pluviográficas).

Para estimar el gasto producido por la lluvia sobre una cuenca, existen varios métodos. En esta normatividad distinguiremos dos básicamente: el Análisis Pluvial y el Estudio Hidrológico. Trataremos únicamente el Análisis Pluvial. El Estudio Hidrológico no está en los alcances de la CEA, sin embargo, nos permitimos mencionar algunos de los puntos clave que se requiere como mínimo en los estudios de esta índole, ya que, son los que condicionarán y determinarán las características de diseño del drenaje pluvial al interior del desarrollo.

**Análisis Pluvial.**

El análisis pluvial empleando el Método Racional, se puede usar para sub cuencas pequeñas hasta de 2.0 Km<sup>2</sup>. El cual, considera que el escurrimiento provocado por una tormenta está en función principalmente de las características físicas de la cuenca.

**Estudio Hidrológico.**

Para todos los casos donde se requiera de un estudio hidrológico y de su validación, para la revisión de las redes de alcantarillado pluvial u obra de regulación que aprobará la CEA, el documento o análisis, deberá incluir los siguientes datos, además de lo que señale la CONAGUA o CEI, para ser usados mediante el Método Racional Americano:

- 1) Delimitación del polígono del desarrollo, deberá incluirse la lotificación y/o matematización validada por el Municipio. El propósito de este punto, es que coincida desde este estudio, la superficie y lotificación que se presentará para solicitar la aprobación del proyecto de redes.
- 2) Determinación de las coberturas del suelo actuales y futuras. Para el caso de las condiciones post-desarrollo, deberá realizarse, en base al plano de lotificación o matematización autorizado por el Municipio, una tabla resumen en la cual se identifiquen las áreas de cada uno de los tipos de cobertura, azóteas, pavimentos y/o áreas verdes.
- 3) Cálculo del coeficiente "C" ponderado, para su determinación deberán usarse los valores "C", indicados en el apartado III.3.8 de este documento.
- 4) Valor del tiempo de concentración, exclusivo del desarrollo.
- 5) Cálculo de escurrimientos para diferentes periodos de retorno, mediante el método racional americano y de acuerdo al tiempo de concentración del desarrollo, así como la elaboración de hidrogramas tanto para las condiciones de cobertura de suelo actual como para las futuras. Se debe incluir una tabla con los valores obtenidos.
- 6) Determinación de gastos que pueden incidir al predio en estudio.
- 7) Volumen a regular para un periodo de retorno de 50 años.
- 8) En caso de que la información antes mencionada no sea considerada o exista variación en la lotificación presentada al momento de revisar la red pluvial, el estudio hidrológico podrá ser invalidado.



**Norma Técnica para el diseño de la infraestructura de Agua Potable, Agua Tratada, Alcantarillado Sanitario y Pluvial del Estado de Querétaro.**



Las dependencias que emiten las validaciones a estos estudios, señalarán las metodologías y contenido requerido, adicional a los 8 puntos antes enlistados. De manera enunciativa, a continuación, se mencionan algunos de ellos:

- Cálculo de las avenidas máximas. Métodos empíricos, métodos estadísticos, métodos Hidrológicos.
- Análisis de los registros de lluvia.
- Función de distribución de probabilidades.
- Modelo para el cálculo de escurrimientos pluviales.
- Resumen de los gastos y volúmenes de escurrimiento que genera el predio del proyecto, bajo lluvias con periodos de retorno  $T_r=5, 10, 25, 50, 100, 500, 1000$  y  $10,000$  años (según lo determine la CONAGUA)
- Curvas de Intensidad-Duración-Periodo de Retorno.
- Definición de las características de la infraestructura pluvial existente, determinando la posibilidad de emplearla en las descargas futuras.
- Es importante que el estudio indique los gastos que puedan transitar por drenes, arroyos, afluentes, ríos o canales que incidan en la zona del desarrollo o fraccionamiento en estudio, con la finalidad de que se determinen las secciones de diseño necesarias y/o se mantengan las servidumbres o derechos de vía correspondientes.
- Propuesta y delimitación preliminar de las obras hidráulicas por proyectar.
- Tránsito de avenidas en vasos, puede realizar una propuesta de dimensionamiento de la regulación en función de la geometría y cantidad de salidas del vaso, teniendo como mínimo 2 salidas, es decir una obra de toma baja y un vertedor de seguridad para excedencias.
- Conclusiones y tabla de los gastos y volúmenes para las condiciones actuales y futuras de cobertura del suelo para los diferentes periodos de retorno de diseño de la infraestructura pluvial del predio del proyecto.

### III.10.3 Recomendaciones básicas para los proyectos de alcantarillado pluvial

A continuación, se describirán en forma enunciativa más no limitativa, las consideraciones a seguir para el cálculo del alcantarillado pluvial.

- Solicitar a la Dirección Divisional de Hidráulica y Construcción de la CEA la definición del cuerpo o estructura hidráulica receptor del alcantarillado pluvial.
- Identificar posibles aportaciones externas y calcular sus gastos.
- Plantear las obras pertenecientes a la red general por vialidades públicas, evitarlas por predios particulares.
- Identificar infraestructura existente de cualquier dependencia.
- Destinar predios para obras de regulación, **no se autoriza** invadir predios identificados como donación o áreas verdes.
- El diámetro mínimo de las tuberías para el alcantarillado pluvial debe ser de 30 cm (12 pulgadas).
- El diámetro mínimo de la descarga de la rejilla pluvial debe ser de 30 cm.
- La pendiente mínima del arrastre hidráulico para las redes de drenaje pluvial, deberá ser  $S=0.40\%$  (0.004) independientemente si el cálculo hidráulico permite una pendiente menor.
- La separación mínima entre distintas tuberías sería de 0.20m de manera vertical y 0.40m en distancia horizontal.
- Para los canales al igual que en las tuberías se deben de revisar la velocidad máxima y mínima de circulación con el gasto máximo de diseño, con objeto de poder controlar la sedimentación y erosión respectivamente.
- Considerar en el diseño de cada obra los periodos de retorno establecidos.



Norma Técnica para el diseño de la infraestructura de Agua Potable, Agua Tratada, Alcantarillado Sanitario y Pluvial del Estado de Querétaro.



## CAPÍTULO IV PRESENTACIÓN DE PROYECTOS

### IV.1 TEMARIO PARA LA PRESENTACIÓN DE PROYECTOS

A continuación, se citan las partidas que deben incluir en la presentación de un proyecto ejecutivo ante la CEA, para su revisión y autorización, previa gestión de la factibilidad de desarrollo o individual, debiendo integrar los documentos como se indican en el punto IV.4 Integración de expedientes técnicos, de este capítulo, resumido en las siguientes partidas:

- Memoria Técnica-Descriptiva
- Memoria de Cálculo
- Presentación de expediente técnico
- Presentación de planos
- Criterios para la presentación de proyectos

### IV.2 MEMORIA TÉCNICA-DESCRIPTIVA

La Memoria Técnica-Descriptiva es la descripción escrita de los aspectos generales, particulares y técnicos del proyecto, que debe de incluir los siguientes temas como mínimo:

#### IV.2.1 Contenido de la Memoria Técnica Descriptiva

- 1) Antecedentes.
- 2) Localización y colindancias.
- 3) Puntos de conexión y de descarga definidos por la Dirección autorizada por la CEA, encargada de la planeación del desarrollo de infraestructura hidráulica.
- 4) Características de los puntos de conexión y descarga, como localización, diámetros, niveles, materiales.
- 5) Descripción general del proyecto y etapas del mismo, en caso de ser por etapas.
- 6) Gastos del fraccionamiento, condominio o Unidad Condominal, para cada instalación. (Agua Potable; Alcantarillado Sanitario; Alcantarillado Pluvial; etc.)
- 7) Memoria de cálculo.



Norma Técnica para el diseño de la infraestructura de Agua Potable, Agua Tratada, Alcantarillado Sanitario y Pluvial del Estado de Querétaro.



IV.2.2 Características de los puntos de alimentación y descarga definidos por la CEA

IV.2.2.1 Punto de conexión para el Agua Potable

No	Concepto	Descripción
1	Ubicación y cotas.	Indicando las calles y avenidas principales más cercanas, así como las referencias necesarias para identificación.
2	Descripción del punto de conexión	Línea de conducción, alimentación o de distribución. Tipo de conducción: gravedad, bombeo ó combinada En caso de conectarse a una red existente deberá de identificarse el número de crucero, y los datos del proyecto previamente autorizado En caso de que se cambie el punto de conexión, deberá de indicarse la cancelación del crucero originalmente autorizado.
3	Carga piezométrica disponible en el punto de conexión	Este dato estará definido en el esquema del punto de conexión emitido por la Dirección autorizada por la CEA, encargada de la planeación del desarrollo de infraestructura hidráulica.
4	Diagrama del crucero o la línea definida para la conexión	Indicando: diámetros, piezas especiales, material de la tubería y piezas especiales existentes, caja de válvulas, etc.
5	Tanque de regulación en caso de que sea punto de alimentación.	Características del tanque de regulación. Tipo de tanque: superficial o elevado. Volumen del tanque. Diagrama del tren de descarga del tanque.
6	Sistema de distribución sectorizado en caso de que se vaya a conectar a alguno de ellos.	Características del Sistema de Distribución sectorizado
7	Estación de bombeo en caso de requerirse	Describir las condiciones en que este se realizará, ubicación, carga de salida, carga de llegada.
8	Sondeo	En caso de requerirse realizar los sondeos para la identificación de la conexión





Norma Técnica para el diseño de la infraestructura de Agua Potable, Agua Tratada, Alcantarillado Sanitario y Pluvial del Estado de Querétaro.



IV.2.2.2 Punto para la descarga sanitaria

No	Concepto	Descripción
1	Ubicación y cotas.	Indicando las calles y avenidas principales más cercanas, así como las referencias necesarias para identificación. Cota de rasante y cota de arrastre hidráulico al pozo de visita que llega la descarga, así como mínimo la descripción de un pozo aguas arriba y un pozo aguas abajo. Las elevaciones deben de ser m.s.n.m.
2	Descripción del punto de descarga	Atarjea o colector sanitarios, planta de tratamiento de aguas negras o cuerpo receptor. En caso de conectarse a una red existente deberá de identificarse el número de pozo, y los datos del proyecto previamente autorizado En caso de que se cambie el punto de conexión, deberá de indicarse la cancelación del pozo originalmente autorizado.
3	Capacidad disponible en el punto de descarga	La CEA la deberá de definir en el escrito y esquema de definición del punto de descarga emitido por la Dirección Divisional de Hidráulica y Construcción
4	Diagrama del pozo o la atarjea para la descarga	Indicando: diámetros, material de la tubería existente, pozo de visita, etc.
5	Sondeo	En caso de requerirse realizar el sondeo para la identificación del punto de descarga.
6	Planta de Tratamiento de Aguas Negras	Si es existente o si requiere planta nueva, definir sus características, el gasto que se va a tratar. Para el caso de PTAR nuevas o que requieren ampliación o adecuación deberán de solicitar los términos de referencia con la Dirección autorizada por la CEA, especialista en la materia.
7	Documentación requerida	Para el caso de descargas de agua tratada en cuerpos federales deberá gestionar ante la CONAGUA, la factibilidad de descarga.
8	Estación de bombeo	Se deberán presentar los proyectos, cumpliendo los requerimientos establecidos en el apartado IV.4.1 de este apartado. Para casos específicos se deberá conciliar con las áreas especializada en la materia, sobre los requisitos mínimos a considerar. La ubicación de esta infraestructura deberá estar alejada de las edificaciones donde exista presencia de humanos, en un radio mínimo de 30 metros.
8	Estación de bombeo (continua)	Presentar proyecto de equipamiento electromecánico (media tensión, baja tensión, alumbrado exterior e interior, Sistema de puesta a tierra, planta de respaldo, protección contra descargas atmosféricas según el caso y automatización)



**Norma Técnica para el diseño de la infraestructura de Agua Potable, Agua Tratada, Alcantarillado Sanitario y Pluvial del Estado de Querétaro.**



**IV.2.2.3 Punto para la descarga pluvial:**

No	Concepto	Descripción
1	Ubicación y cotas.	Indicando las calles y avenidas principales más cercanas, así como las referencias necesarias. Cota de rasante y cota de arrastre hidráulico al pozo de visita que llega la descarga, así como mínimo la descripción de un pozo aguas arriba y un pozo aguas abajo. Para el caso de drenes deberá de definirse la sección del dren como mínimo 50m agua arriba y 50m aguas abajo y secciones @ 5.00m. También deberá de indicarse el nivel de descarga del proyecto en relación con el nivel de descarga de la plantilla del dren. Las elevaciones deben de ser m.s.n.m.
2	Descripción del punto de descarga	Vialidad, atarjeas, colectores pluviales o cuerpo receptor. La descarga en drenes deberá de ser a través de un lavadero orientado en el sentido del flujo. Para el caso de drenes en terracería, deberá de construirse una protección de la cubeta del dren de 3.00m a cada lado del lavadero de descarga. Las descargas en un dren en operación, deberán estar por encima del NAMO para un Tr de 50 años, para casos específicos se considerará como mínimo a dos tercios del total de la altura desde el nivel de arrastre, hasta el hombro del dren. La descarga a canales de diseño tendrá que ser por encima del tirante calculado para un Tr de 25 años urbanizado.
3	Capacidad disponible en el punto de descarga	La CEA la deberá de definir en el escrito y esquema de definición del punto de descarga emitido por las Áreas Técnicas de la CEA, encargadas de la planeación del desarrollo de la infraestructura hidráulica.
4	Diagrama del pozo, colector, dren o cuerpo receptor para la descarga	Indicando: diámetros o sección, material de la tubería o canal existente, pozo de visita, etc.
5	Sondeo	En caso de requerirse realizar el sondeo para la identificación del punto de descarga.
6	Estación de bombeo	Para el caso de las estaciones de bombeo pluvial, sus características y elementos que deberán contar, se definen en el punto IV 4.2 Características a considerar para las obras de regulación pluvial, así como en lo indicado en el Capítulo III de Alcantarillado Pluvial de la presente Norma Técnica. Las bombas para la estación de bombeo de Pluvial deberán de ser del tipo sumergibles y de turbina vertical u horizontal. Presentar proyecto de equipamiento electromecánico (media tensión, baja tensión, alumbrado exterior e interior, Sistema de puesta a tierra, planta de respaldo, protección contra descargas atmosféricas según el caso y automatización)



**Norma Técnica para el diseño de la infraestructura de Agua Potable, Agua Tratada, Alcantarillado Sanitario y Pluvial del Estado de Querétaro.**



- 7 Descarga pluvial a obra de regulación. Para las descargas pluviales deberá de consultarse al departamento Técnico de la Dirección Divisional de Proyectos de Infraestructura con objeto de poder definir la descarga pluvial a la obra de regulación.  
Como:  
Estructura para atrapar los sólidos  
Arenero  
Altura de la descarga en la obra de regulación.
- 8 Documentación requerida Para el caso de descargas en cuerpos federales, la CONAGUA deberá de otorgar la factibilidad de descarga.

**IV.2.2.4 Punto de alimentación del agua tratada o recuperada**

No	Concepto	Descripción
1	Ubicación y cotas.	Indicando las calles y avenidas principales más cercanas, así como las referencias necesarias para identificación
2	Descripción del punto de alimentación	Línea de conducción, alimentación o de distribución. Tipo de conducción: gravedad, bombeo, combinada
3	Carga piezométrica disponible en el punto de alimentación	La CEA deberá de definirla en caso de ser una línea de la CEA. En caso de ser una línea del desarrollador este deberá de definirla e informar a la CEA.
4	Diagrama del cruceo o la línea definida para la alimentación	Indicando: diámetros, piezas especiales, material de la tubería y piezas especiales, caja de válvulas, etc.
5	Planta de tratamiento de aguas negras o de aguas grises en caso de que este sea el punto de alimentación	Características de la Planta de Tratamiento de Aguas Negras o aguas grises. Tipo de planta. Capacidad de la planta Diagrama del tren de descarga de la planta. Cisterna de almacenamiento-alimentación.
6	Tanque de regulación en caso de que sea punto de alimentación.	Características del tanque de regulación. Tipo de tanque. Volumen del tanque. Diagrama del tren de descarga del tanque.
7	Estación de bombeo en caso de requerirse	Describir las condiciones en que este se realizará, ubicación, carga de salida, carga de llegada.
8	Sondeo	En caso de requerirse realizar el sondeo para la identificación de la alimentación.

Página | 115



Norma Técnica para el diseño de la infraestructura de Agua Potable, Agua Tratada, Alcantarillado Sanitario y Pluvial del Estado de Querétaro.



IV.2.3 Características de las estaciones de bombeo sanitarias y obras de regulación pluvial

Los proyectos ejecutivos de las obras de regulación pluvial y de las estaciones de bombeo sanitarias se conforman por varios rubros, por ejemplo: proyectos hidráulicos-civiles, estructurales, eléctricos y de telemetría, sin embargo, para algunos casos no será necesario la presentación de todos ellos, a continuación, se muestra una tabla explicando para que casos deben presentarse y cuáles serán los apartados que deberán conformar la información:

Regimen	Génesis	Clasificación	Rubro					
			Agua potable	Alcantarillado		Pluvial		
			Sistema de almacenamiento	Estación de bombeo sanitario		Obra de regulación pluvial		
Fraccionamiento	Habitacional	Horizontal/Vertical	*	*	Se deberán presentar proyectos estructurales y electromecánicos cuando la estructura vaya ser operada por alguna entidad de gobierno.	*	Se deberán presentar proyectos estructurales y electromecánicos cuando la estructura vaya ser operada por alguna entidad de gobierno.	
	Comercial		*	*		*		
	Industrial		*	*		*		
	Mixtos		*	*		*		
Condominio	Habitacional	Horizontal	*	✓	Se deberán presentar proyectos estructurales y electromecánicos cuando la estructura vaya ser operada por alguna entidad de gobierno.	✓	Se deberán presentar proyectos estructurales y electromecánicos cuando la estructura vaya ser operada por alguna entidad de gobierno.	
		Vertical	*	✓		✓		
	Comercial	Horizontal	*	*		*		*
		Vertical	*	*		*		*
	Industrial	Horizontal	*	*		*		*
		Vertical	*	*		*		*
	Mixtos	Horizontal	*	*		*		*
		Vertical	*	*		*		*

Notas:

☐	Requieren presentar los proyectos ejecutivos estructurales y electromecánicos, incluyendo estudios complementarios como mecánica de suelos.
*	No requieren presentar los proyectos ejecutivos estructurales y electromecánicos; solo se deberán presentar en planta la trayectoria de toda la red, ubicación de la estructura, ubicación, especificaciones y capacidad de los equipos de bombeo. Así mismo se deberá presentar la geometría de la estructura donde se defina su capacidad y niveles de operación. Para el diseño de las estructuras se deberán atender las recomendaciones que realice la CEA de acuerdo a su normatividad, con la finalidad de obtener las mejores condiciones de operación.
	Los proyectos de estaciones de bombeo sanitario, requieren presentar proyectos de telemetría y comunicación, cuando la infraestructura sea entregada a un organismo operador.
	Pueden existir casos especiales donde la CEA podrá definir cuando se requiera o no un proyecto ejecutivo estructural, electromecánico y de telemetría.



**Norma Técnica para el diseño de la infraestructura de Agua Potable, Agua Tratada, Alcantarillado Sanitario y Pluvial del Estado de Querétaro.**



**IV.2.3.1 Estaciones de bombeo sanitario**

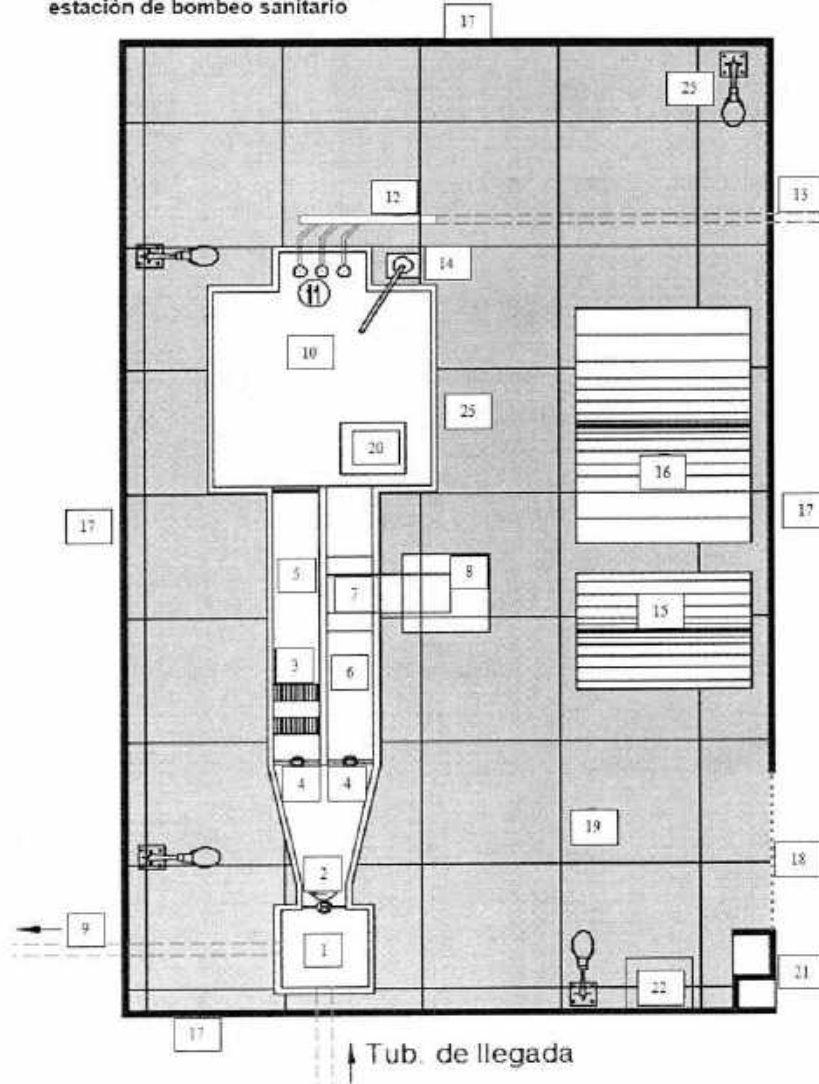
No	Concepto	Descripción
a	<p><b>Puntos generales a considerar en estaciones de bombeo sanitarias.</b></p> <p>(*) No aplica para estaciones de bombeo con gastos medios menores a 5.00 l.p.s.                      (**) Sólo para estaciones de bombeo operadas por la CEA.</p>	<ol style="list-style-type: none"> <li>1. Caja de control.</li> <li>2. Compuerta deslizante de acero inoxidable.</li> <li>3. Canal de desbaste grueso y desbaste medio.</li> <li>4. Compuerta de guillotina de acero inoxidable.</li> <li>5. Desarenador</li> <li>6. Canal de retención de sólidos automatizado (*)</li> <li>7. Equipo automático de retención, traslado y compactación de sólidos.</li> <li>8. Contenedor de sólidos.</li> <li>9. Desfogue de emergencia.</li> <li>10. Tanque de agua útil.</li> <li>11. Zona de impulsión de equipo de bombeo.</li> <li>12. Múltiple de descarga a bombeo.</li> <li>13. Tubería sanitaria a presión.</li> <li>14. Equipo de izaje.</li> <li>15. Baños con regadera.</li> <li>16. Caseta de control para equipo electromecánico.</li> <li>17. Bardas perimetrales, con protección electrificada.</li> <li>18. Portón de acceso.</li> <li>19. Pisos del patio de maniobras.</li> <li>20. Equipo para control activo de olores.</li> <li>21. Murete CFE.</li> <li>22. Subestación eléctrica.</li> <li>23. Telemetría (**)</li> <li>24. Equipos de bombeo</li> <li>25. Alumbrado</li> </ol>
b	<p><b>Configuración de los elementos mínimos a considerar para el diseño de una estación de bombeo.</b></p>	<p>Ver croquis</p>



Norma Técnica para el diseño de la infraestructura de Agua Potable, Agua Tratada, Alcantarillado Sanitario y Pluvial del Estado de Querétaro.



b. Configuración de los elementos mínimos a considerar para el diseño de una estación de bombeo sanitario estación de bombeo sanitario



*Handwritten mark*

*Handwritten signature*



**Norma Técnica para el diseño de la infraestructura de Agua Potable, Agua Tratada, Alcantarillado Sanitario y Pluvial del Estado de Querétaro.**



No	Concepto	Descripción
1	Caja de control	<p>Su función es la de controlar de manera manual el flujo de agua que llegará a la estación de bombeo, se debe considerar una caja de control que aisle la zona de pretratamiento de la zona de llegada del emisor, esto con la finalidad de prevenir inundaciones en la zona de pretratamiento que puedan dañar equipos eléctricos y que la basura retenida llegue a la zona de bombeo. Por tal motivo, esta unidad debe estar provista de al menos tres líneas, la primera es la línea de llegada, la segunda es una línea que por medio de una compuerta controle el acceso al pretratamiento, al mismo nivel de arrastre de la tubería de llegada; por último, será necesario contar con una línea de demasias, cuya función será como su nombre lo indica desalojar el flujo excedente de manera automática que llega a la estación de bombeo, esta línea solo es posible si existe un punto de descarga que sea por gravedad, por lo que su nivel de arrastre deberá estar asociado al nivel que alcance la caja durante el arribo de excedencias y que no implique que el nivel de desalojo ocasione inundaciones en las viviendas. Aunado a lo anterior, se deberá contar con un sistema de bombeo auxiliar para desalojar el flujo en caso de que el nivel en el cárcamo de bombeo ponga en riesgo de inundaciones las instalaciones dentro del mismo, contemplando que el punto de descarga de excedencias no siempre es el mismo. El nivel de coronamiento de la estructura de la caja debe ser tal que no exista peligro de derrame en caso de cerrar la compuerta de alimentación al cárcamo.</p>
2	Compuerta deslizante de acero inoxidable	<p>Esta (s) serán consideradas a instalar al interior de la caja de control, ser de elaboradas por algún fabricante con marca reconocida, no se aceptarán de herrería, con la finalidad de garantizar el funcionamiento y refaccionamiento. Deberán ser fabricadas como mínimo en acero inoxidable 304, con hermeticidad en ambos sentidos del flujo, el accionamiento será manual y este deberá encontrarse siempre por arriba del nivel del patio de maniobras, las tolerancias de fuga, resistencias mecánicas y aspectos generales deberán cumplir la norma AWWA C561-04.</p>
3	Canal de desbaste grueso y medio.	<p>La importancia de ese elemento radica en que permitirá la continua operación de la estación de bombeo en los casos que el equipo de compactación y retiro de los sólidos automatizado requiera reparación o mantenimiento. Este canal será provisto por dos rejillas desmontables de acero inoxidable para la retención de los sólidos que ingresan, las cuales deberán tener una inclinación de 45° a 70°, primeramente deberá colocarse una rejilla de acero inoxidable 304, con una separación entre barras máximo de 0.025m, ésta permitirá realizar al flujo un desbaste grueso, posteriormente se colocará una rejilla con separación máxima entre barras de 0.010 m, la cual realizará un desbaste medio antes de que el gasto continúe hacia el canal desarenador y hacia el tanque de agua útil. Es importante que se considere en un nivel superior a las rejillas una canastilla para recolectar y alojar los sólidos acumulados, los cuales serán</p>



Norma Técnica para el diseño de la infraestructura de Agua Potable, Agua Tratada, Alcantarillado Sanitario y Pluvial del Estado de Querétaro.



- 4 Compuerta de guillotina de acero inoxidable.

Estas compuertas serán colocadas para controlar el flujo de acceso hacia los canales de pretratamiento, deben garantizar que al cierre no exista probabilidad de entrada de agua residual, deben ser fabricadas de línea en acero inoxidable 304, contar con refaccionamiento en caso de ser necesario y deberán cumplir los requerimientos de la norma AWWA.C561-04
- 5 Desarenador

El propósito de esta estructura será el de retener las arenas de manera previa al ingreso del flujo hacia el tanque de agua útil, debe diseñarse para una dimensión y velocidad que permita la sedimentación de arenas al fondo de este canal mediante un vertedor SUTRO, el cual permitirá mantener una velocidad constante, el vertedor deberá ser fabricado en acero inoxidable 304. La construcción de la obra civil del canal desarenador deberá ser mediante concreto resistente a sulfatos.

Criterios de diseño del desarenador:

Criterio	Datos
No. de Canales	1 Unidad
Capacidad para cada canal	Q max Inst.
Densidad de Particula	2.65 g/cm3
Velocidad lineal máxima a Q máx Inst.	0.3 a 0.45 m/s (Controlado por vertedor tipo SUTRO)
Ancho mínimo de canal	0.60m
Tiempo de residencia hidráulica mínima	45 segundos
Velocidad de sedimentación	0.6-0.9 m/min. Esta velocidad es controlada por la carga superficial que para un diámetro de particula de 100 mesh es de: 20 m3/h m2. Fuente: Metcalf & Eddy 5th edition, 2014, Figura 5-34b.
6 Canal de retención de sólidos automatizado	La rejilla que se coloque en este canal permitirá retener los sólidos con tamaño de hasta 1" menor al paso de esfera de los equipos de bombeo, es decir, que si el paso de esfera es de 3", como máximo la rejilla deberá retener sólidos de 2". Los equipos deberán ser de línea, contar con una garantía del fabricante de al menos 15 años, contar con refaccionamiento y su diseño será en base al gasto máximo instantáneo. Deberán tener la capacidad de trasladar sólidos a la superficie, compactarlos y depositarlos en un contenedor con capacidad de almacenarlos por al menos 3 días. El material de fabricación será como mínimo acero inoxidable 304L, el motor sin excepción deberá mantenerse en un nivel superior, fuera de la zona inundable, es decir, que no se aceptarán equipos cuyo motor este por debajo del nivel de desalojo de excedencias. *Cuando se tengan gastos menores a 5.00 l.p.s., este canal será manual, considerando las mismas características señaladas en el punto 3.
7 Equipo automático de retención, traslado y compactación de sólidos.	Este será necesario para gastos medios de 5.00 l.p.s. en adelante, en gastos menores se deberá observar con el área de proyectos de la CEA la viabilidad de instalar únicamente rejillas operadas manualmente o algún otro equipo menor. Para el manejo de sólidos retenidos por el equipo automático de





Norma Técnica para el diseño de la infraestructura de Agua Potable, Agua Tratada, Alcantarillado Sanitario y Pluvial del Estado de Querétaro.



- 8 **Contenedor de sólidos.** desbaste, deberá ser acoplado a éste un sistema de transporte de los mismos que recolecte y descargue los desechos sólidos hasta un contenedor, el motor si excepción, de este equipo, deberá mantenerse en un nivel superior, fuera de la zona inundable.  
Se requiere de un contenedor de sólidos con tapa y con manga direccionada desde el equipo de traslado hasta el contenedor, además los materiales a emplear serán resistentes a la corrosión pudiendo ser de polietileno o acero inoxidable. La capacidad de estos se muestra en el cuadro siguiente:

Gasto medio (lps)	Almacenamiento (m3)
5	1.00
10	1.50
15	1.50
20	2.00
50	3.50
>50	

- 9 **Desfogue emergencia.** Se deberá presentar el cálculo de De acuerdo a lo planteado en los puntos 1, 2 y 3, este desfogue se debe lograr de forma automática por sobreflujo; es decir, que cuando la caja de control alcance el nivel de operación mayor al flujo máximo instantáneo, éste entrará en operación desviando el flujo superior a este fuera del cárcamo, siempre y cuando el nivel que alcance este desfogue no implique inundaciones en vialidades o viviendas aledañas. Adicionalmente, se deberá considerar que este sobreflujo descargue en una cota mayor al nivel de aguas máximo del punto de interconexión, ya que en caso contrario se corre el riesgo de que se incorpore agua al cárcamo por medio de esta línea.

- 10 **Tanque de agua útil.** El afluente proveniente del pretratamiento se almacenará en este tanque de manera que se genere la cantidad necesaria de agua residual para que se active el sistema de interruptores automáticos, los cuales accionarán las bombas que enviarán el agua cruda hasta el punto de descarga a través de la línea presurizada.  
El volumen del tanque será dimensionado con un tiempo de retención hidráulica de al menos 30 minutos de 1.5 veces el gasto medio, el fondo deberá construirse con una pendiente tal, que dirija el agua a un cárcamo de achique construido a un nivel inferior evitando así el trabajo en seco de las bombas, también deberán dejarse chaffanes en todas las intersecciones de muros y losas a fin de evitar la acumulación de sólidos. Con la finalidad de tener un control pasivo de olores, el tanque deberá ser cubierto mediante una losa o una cubierta retráctil. Deberán considerarse los accesos necesarios al interior mediante escaleras o rampas, cumpliendo con la norma NOM-1-STPS-2008 y el reglamento de construcción vigente.

- 11 **Zona de impulsión de equipo de bombeo.** El tanque deberá construirse en concreto con resistencia a sulfatos y los elementos mecánicos a utilizar serán de acero inoxidable, fibra de vidrio pultruido estructural (cuando se trate de un elemento mecánico como rejilla o ángulos).  
En este espacio se deberán alojar los equipos de bombeo de aguas negras, las dimensiones del mismo deberán ser

Handwritten signatures and initials at the bottom right of the page.



**Norma Técnica para el diseño de la infraestructura de Agua Potable, Agua Tratada, Alcantarillado Sanitario y Pluvial del Estado de Querétaro.**



- |    |   |   |
|----|---|---|
| 12 | <b>Múltiple de descarga a bombeo.</b>                 | <p>avaladas por el proveedor de las bombas, considerando que sus dimensiones y ubicación propicien a la llegada de la succión de las bombas un flujo uniforme, estable, sin remolinos ni vórtices y sin entradas de aire, asegurando de esta manera que el tiempo de vida y el redimiendo de diseño, deberá colocarse sobre esta zona un equipo de izaje para la operación de las bombas.</p> <p>En el tren de salida, es importante contar con una válvula de admisión y expulsión de aire, una válvula Check, válvula de compuerta y un macromedidor electromagnético, su operación y especificaciones deberán ser para aguas residuales; cuando se requiera y lo indique así el análisis de transitorios de la línea presurizada en la cual deberá instalarse una válvula de alivio o anticipadora de onda.</p>  |
| 13 | <b>Tubería sanitaria a presión.</b>                   | <p>Los materiales a emplear para tuberías a presión podrán ser cualquiera de los especificados en la normatividad del CEA, es importante que se presente para ésta el análisis de transitorios de la tubería simulando un paro accidental de los equipos de bombeo, la descarga final de las tuberías a presión deberá ser a través de una caja que disipe la energía y posteriormente hacia el punto de descarga final.</p>  |
| 14 | <b>Equipo de izaje.</b>                               | <p>Se deberá proveer el arreglo de la estación con equipos de izaje de las bombas, mediante polipastos eléctricos resistentes a la intemperie, los cuales deberán contar con una altura y una capacidad de carga suficiente para realizar las maniobras necesarias con cualquiera de los equipos instalados, incluyendo la posible carga de las bombas o equipo automatizado de limpieza hasta una camioneta o camión para su traslado. Los materiales de construcción de la estructura de soporte del polipasto serán de acero estructural galvanizado por inmersión en caliente A123 o A153.</p>  |
| 15 | <b>Baños con regadera.</b>                            | <p>La estación de bombeo deberá estar provista de una taza, lavamanos y regadera, las cuales serán abastecidas mediante una toma o un tinaco que puede ser llenado periódicamente mediante una pipa, la descarga sanitaria podrá ser hacia la red sanitaria o directamente hacia la caja de control del cárcamo sanitario. Los muros tendrán un acabado aparente y serán contruidos mediante block sólido con resistencia a la compresión mínima de 40 kg/cm<sup>2</sup>, la losa de piso y la cubierta también serán en acabado aparente la cual contendrá desde su colado un impermeabilizante integral y como acabado final pulido.</p> <p>Las puertas y ventanas del mismo deberán ser fabricadas mediante perfiles de herrería tipo louver con un acabado final en galvanizado por inmersión en caliente A153, quedando prohibido realizar perforaciones o soldaduras posteriores al acabado en galvanizado.</p> |
| 16 | <b>Caseta de control para equipo electromecánico.</b> | <p>Deberá contemplarse la Norma Oficial Mexicana NOM-001-SEDE-2012 (Norma Oficial Mexicana para instalaciones eléctricas), para el diseño de todo el sistema eléctrico, incluyendo caseta de control de motores, sistema de protección atmosférica, protección de corto circuito, sistema de tierras y demás elementos que lo comprendan.</p>   |



**Norma Técnica para el diseño de la infraestructura de Agua Potable, Agua Tratada, Alcantarillado Sanitario y Pluvial del Estado de Querétaro.**



- Para la construcción de la caseta que alojará la planta de respaldo, la cual deberá tener la capacidad suficiente para toda la estación de bombeo incluyendo la iluminación del predio y todos los equipos electromecánicos para el control de la estación de bombeo, se seguirán las mismas características de construcción especificadas para los baños, debiendo mantener los materiales y acabados especificados en pisos, muros, losas, puertas y ventanas.  
El espacio debe ser suficiente y adecuado para la instalación de cada uno de los controles que se alojarán al interior. Es importante presentar en el proyecto de obra civil, la trayectoria de las trincheras y tuberías para los diferentes equipos.
- 17 Bardas perimetrales, con protección electrificada.**

Con la finalidad de resguardar el predio, deberá realizarse un bardeado perimetral de una altura mínima de 2.60m, empleando block sólido 0.15x0.20x0.40, con resistencia a la compresión mínima de 40 kg/cm<sup>2</sup>, castillos aparentes en promedio a cada 3.00m de separación, dalas y cerramientos en concreto f'c=200kg/cm<sup>2</sup> aparente empleando un chafán en las aristas y armado de acuerdo al cálculo estructural. Es importante que sobre la barda se consideren al menos 4 líneas de alambre electrificadas.
  - 18 Portón de acceso y elementos de herrería.**

Para el acceso vehicular se deberá realizar un portón de empleando tubos de 3" cédula 30, sólo para el portón vehicular se empleará como acabado base un primer y como acabado final pintura de esmalte en color azul CEA. Para todos los elementos de herrería a excepción del portón, como barandales, puertas, ventanas, protecciones, escaleras, etc., se empleará como acabado, un galvanizado por inmersión en caliente A153. Los diseños de puertas, ventanas de baños y casetas de control, así como protecciones para el muro de instalación del medidor deberán ser tipo louver.
  - 19 Pisos del patio de maniobras y sus luminarias.**

La zona en la cual se desarrollan las actividades principales deberá contar con pisos en firme de concreto, de 0.10m de espesor, resistencia mínima a la compresión f'c=200 kg/cm<sup>2</sup>, armado con malla electro-soldada 6/6 10/10 acabado escobillado, colado en "piedras" o secciones cuadradas en promedio de 2.00x2.00 m. El cárcamo debe contar con las áreas suficientes para la logística y operación. En caso de contar con áreas excedentes, podrá emplearse en ellas, un recubrimiento a base de un geotextil que evite el crecimiento de la maleza y posteriormente un balasto con granulometría de 150 mm.  
Se debe considerar en el patio de maniobras la iluminación conforme a la norma NOM-025-STPS-2008 para realizar trabajos en turnos nocturnos de acuerdo con su ubicación y requerimientos, debiendo presentar en todo el cárcamo el estudio de iluminación considerando lo siguiente:  
25 luxes para las áreas de taller o de zonas de maniobras por operación de la estación de bombeo y en las áreas generales exteriores.  
Será necesario considerar un tripie con lámparas de alta intensidad para ser utilizadas en las zonas donde sea necesario. Se debe contar con al menos dos luminarias de

*[Handwritten signature]*

*[Handwritten signature]*



**Norma Técnica para el diseño de la infraestructura de Agua Potable, Agua Tratada, Alcantarillado Sanitario y Pluvial del Estado de Querétaro.**



- alógeno de 500w cada una, trabajando a 110 v y que existan los elementos para iluminar cualquier parte del pretratamiento o el cárcamo.
- 20 **Equipo para control de olores.** Se ha definido mantener un perímetro de seguridad mínimo de 30.00m, partiendo de las bardas perimetrales del predio hacia el exterior, esto de manera indistinta al diseño o dimensiones de la estación de bombeo y con la finalidad de proteger las construcciones colindantes del olor y ruido. También será obligatorio cubrir la zona del tanque de agua útil, manteniendo solamente descubierta la zona de impulsión y protegiendo ésta mediante rejillas de fibra de vidrio. En caso de que el predio cuente con espacio suficiente deberá plantar árboles de raíces pivotantes que eviten el daño de alguna estructura, manteniendo entre ellos las separaciones recomendadas de acuerdo al tipo de árbol para su adecuado crecimiento y desarrollo. La CEA indicará los casos en que sea requerido establecer algún otro equipo de control de olor activo.
- 21 **Murete Z/CEA para medición eléctrica.** La construcción será de acuerdo a lo definido en el Capítulo V Lineamientos Técnicos.
- 22 **Subestación eléctrica.** Las instalaciones eléctricas tienen que cubrir las especificaciones y lineamientos de carácter técnico que deben satisfacer las instalaciones destinadas a la utilización de energía eléctrica, NOM-001-SEDE-2012 Instalaciones eléctricas (Utilización), el código de red CdR de acuerdo a la resolución RES/550/2021 emitida por la Comisión Reguladora de Energía (CRE), Normas de referencia CFE, para sistemas aéreos o subterráneos, según aplique de acuerdo a su proyecto, para la acometida eléctrica.
- 23 **Telemetría.** El desarrollador deberá emitir un oficio a la Dirección Divisional de Proyectos de Infraestructura para solicitar los requerimientos de Telemetría.
- 24 **Equipos de bombeo.**
- Motores de alta eficiencia.
  - Revoluciones menores de 1750 por minuto.
  - Doble sello mecánico.
  - Impulsor inatascable.
  - Impulsor endurecido para evitar el desgaste por abrasión.
  - Configuración donde por medio de equipos de bombeo donde se obtenga un rango de operación entre el gasto medio y el gasto máximo instantáneo considerando siempre una bomba de respaldo.
  - Existirán casos en que se tendrá que adicionar un equipo de bombeo para poder desalojar hasta el gasto máximo extraordinario.
  - Preferentemente se deberá contar con bombas trituradoras con cuchilla de sacrificio, para evitar que los sólidos que pasaron del pretratamiento se atasquen en las válvulas y compuertas.
  - Deberán contar con válvula de no retorno (Check) y válvula de seccionamiento (compuerta, no mariposa).
  - En caso de que el punto de desfogue de excedencias tenga condiciones distintas a las de descarga normal, se deberá contemplar los equipos de bombeo necesarios para enviar por bombeo el flujo medio de diseño como mínimo en una configuración 1 +1 (1 en operación + 1 en reserva)



Norma Técnica para el diseño de la infraestructura de Agua Potable, Agua Tratada, Alcantarillado Sanitario y Pluvial del Estado de Querétaro.



25 Alumbrado

- Contar con sensor de presión hidrostática para el control de arranque y paro de las bombas.
- Contar con peras de nivel para la protección redundante en caso de nivel alto y nivel bajo.
- Sistema de arranque y paro asociado a un PLC.
- Proyecto de Alumbrado
- Considerar la iluminación conforme a la norma NOM-025-STPS-2008, para realizar tarea visual del puesto de trabajo, en turnos nocturnos de acuerdo con su ubicación y requerimientos, debiendo de anexar cálculo en la memoria e indicar su representación en los planos de iluminación de acuerdo a lo siguiente:
- 300 Luxes Para las áreas de taller o de zonas de maniobras por operación de la estación de bombeo.
- 200 Luxes en Caseta o Cuarto de control.
- 20 Luxes como mínimo para su iluminación en las áreas generales exteriores.
- Indicar medio de control (encendido y apagado) del alumbrado exterior, el cual debe ser por medio de fotocelda y/o combinación de alumbrado y la cual deberá ser colocada en el lugar adecuado que permita su correcta operación, presentar diagrama de conexiones.
- Considerar bases piramidales de concreto prefabricadas, para postes cónicos circulares de 9.0m de altura y registros para alumbrado exterior prefabricados.

IV.2.3.2 Obras de regulación pluvial

Las obras de regulación empleadas para mitigar los efectos producidos por el aumento del escurrimiento provocado al revestir el suelo natural con pavimentos o viviendas, serán construidas cuando el estudio hidrológico validado por la CONAGUA lo determine, así como también cuando la CEA lo solicite en los esquemas con los puntos de descarga indicados para cada fraccionamiento, condominio o edificación.

No se descartará el uso de métodos de regulación por vivienda, prefabricados o construidos en sitio, siempre y cuando la propuesta sea analizada por la CEA y la considere viable, si las condiciones lo permiten, el desarrollador deberá promover el reúso del agua de lluvia captada, en el riego de áreas verdes o cualquier otro uso que permita su aprovechamiento.

Con la finalidad de contribuir en el buen funcionamiento y contar con instalaciones adecuadas en los cárcamos o vasos de retención pluvial con desalojo con sistemas de bombeo, se ha enlistado una serie características arquitectónicas y civiles que deberán tomarse en cuenta para su diseño, estas serán planteadas de acuerdo al volumen a contener. Los proyectos de este tipo deberán contener los siguientes proyectos:

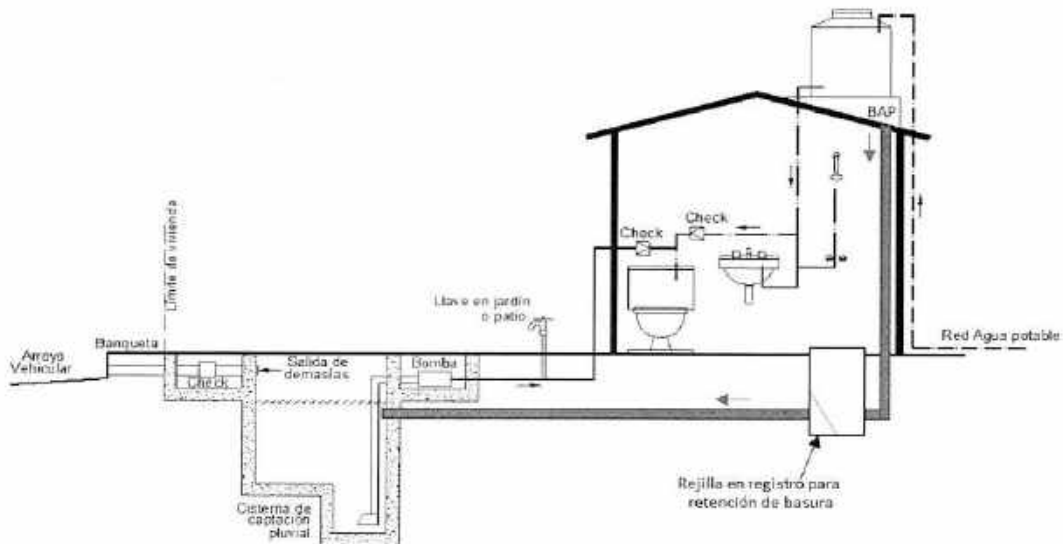


Norma Técnica para el diseño de la infraestructura de Agua Potable, Agua Tratada, Alcantarillado Sanitario y Pluvial del Estado de Querétaro.



- Hidráulico
- Obra civil
- Estructural
- Electromecánico
- Telemetría (cuando la CEA así lo indique)

Mitigación o regulación por vivienda.



A continuación, se muestra de manera esquemática una propuesta de almacenamiento pluvial, captando los escurrimientos generados al interior de las viviendas, aprovechándolos de manera que se disminuya la capacidad o elimine el vaso regulador para todo el fraccionamiento, el desarrollador deberá promover el reúso del agua de lluvia, al menos al interior de las viviendas utilizando eco-técnicas que lo permitan. Cabe aclarar que este tipo de obras sólo podrán ser validadas para desarrollos con venta de viviendas, no en fraccionamientos con venta de lotes, representándolo en los planos isométricos. El sistema o construcción para su recolección, filtración y reutilización podrá ser hecho en obra o adquirido con algún fabricante. Se estima un volumen a regular por casa de entre 0.75m<sup>3</sup> a 1.00 m<sup>3</sup> para viviendas de 150.00 m<sup>2</sup> de área en promedio, sin embargo, esta capacidad podría ser reducida o incrementada de acuerdo a las características de cada desarrollo.





**Norma Técnica para el diseño de la infraestructura de Agua Potable, Agua Tratada, Alcantarillado Sanitario y Pluvial del Estado de Querétaro.**



**Obras de retención pluvial bajo vialidades:**

En la actualidad existen diversas empresas que ofrecen productos prefabricados para ser instalados bajo vialidades o zonas de estacionamiento, comúnmente, también son empleados tubos de concreto de grandes diámetros para almacenar los escurrimientos de los desarrollos y cumplir la función de retención; las dificultades que se observan en este tipo instalaciones, es que no son prácticas para funcionar mediante un bombeo, ya que, al estar en un vialidad, no se dispone de un espacio para construir una caseta para la instalación del equipo que controlará las bombas, es decir, deben funcionar a gravedad y otro punto que se observa, es que son difíciles de mantener, porque es incómodo el acceso al personal que debe limpiarlas y de manera visual no se observa el azolve que puede existir. Deberán presentarse los estudios correspondientes para determinar la capacidad de estabilidad e infiltración del suelo, así como soluciones a los posibles inconvenientes que pueden causar este tipo de obras.





Norma Técnica para el diseño de la infraestructura de Agua Potable, Agua Tratada, Alcantarillado Sanitario y Pluvial del Estado de Querétaro.

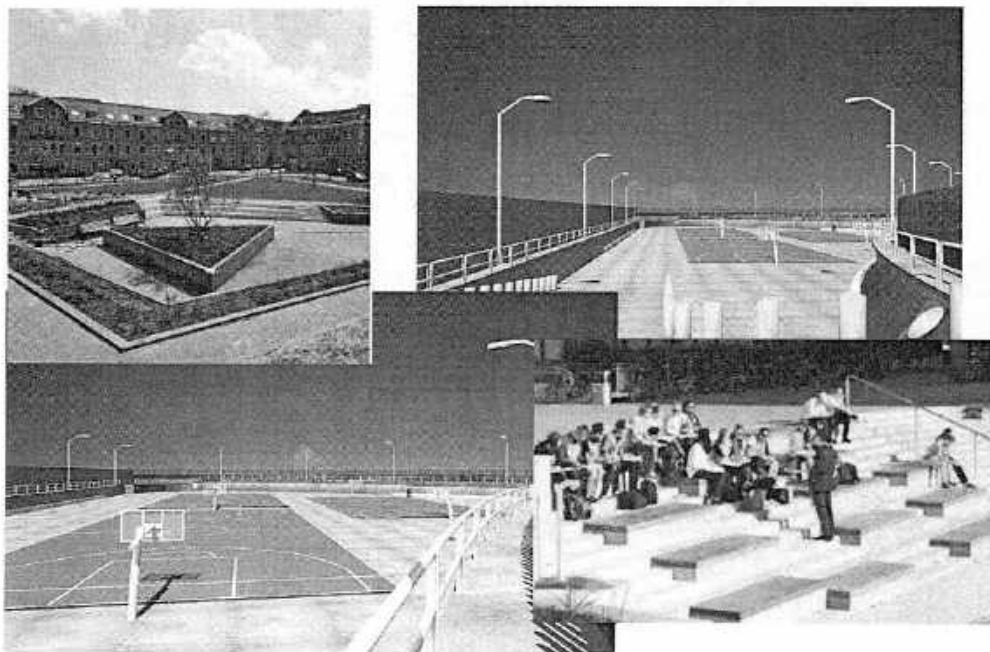


Reúso o doble función de las obras de regulación

Entre las opciones que cuentan los desarrollos para amortiguar el incremento de volumen que generará la lluvia a causa de la urbanización, es el ofrecer a los habitantes espacios deportivos o de esparcimiento, reaprovechando o dando un doble uso a este tipo de estructuras, adecuándolas a manera de canchas deportivas o teatros al aire libre que pueden ser usadas en época de estiaje.

Estas propuestas son viables siempre y cuando no sean construidas en predios con uso de suelo definido municipalmente como "área verde" o "donación", la identificación que debe plasmarse desde los planos de matematización o lotificación deberá ser como "Obra de regulación", "Infraestructura pluvial", "equipamiento pluvial", etc.

Otra condición para poder ser útiles en su adecuación de doble uso, es que no deben ser demasiado profundas y deberá proveerse de todos los elementos de seguridad necesarios como: rampas, escaleras, barandales, señalamientos, adecuada iluminación, etc. En las siguientes fotografías se muestran algunos ejemplos de dichas obras:



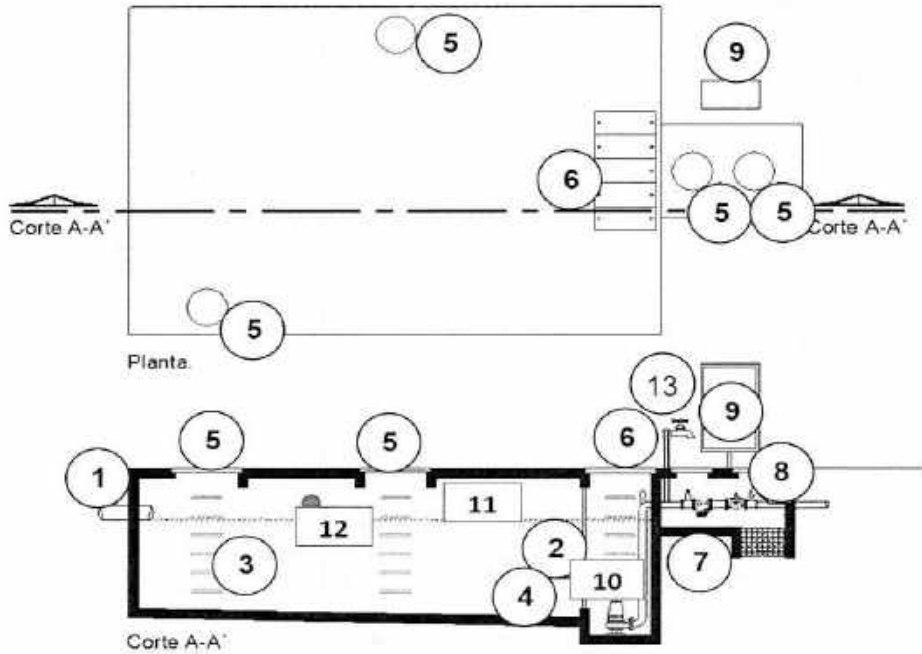




Norma Técnica para el diseño de la infraestructura de Agua Potable, Agua Tratada, Alcantarillado Sanitario y Pluvial del Estado de Querétaro.



Elementos a considerar para las obras de retención pluvial de volúmenes menores o medios con descarga por medio de bombeo.



No	Concepto
1	Tubería de llegada.
2	Rejilla para retención de basura.
3	Escaleras de acceso.
4	Desarenador.
5	Tapas redondas de acceso.
6	Tapas de rejilla o concreto para mantenimiento de bombas.
7	Caja profunda para alojar y dar la altura requerida a las bombas.
8	Fontanería.
9	Equipo para control de bombas.
10	Bombas sumergibles.
11	Nivel máximo de llenado
12	Tubería de demasías.
13	Llave de nariz para reúso del agua

*[Handwritten mark]*

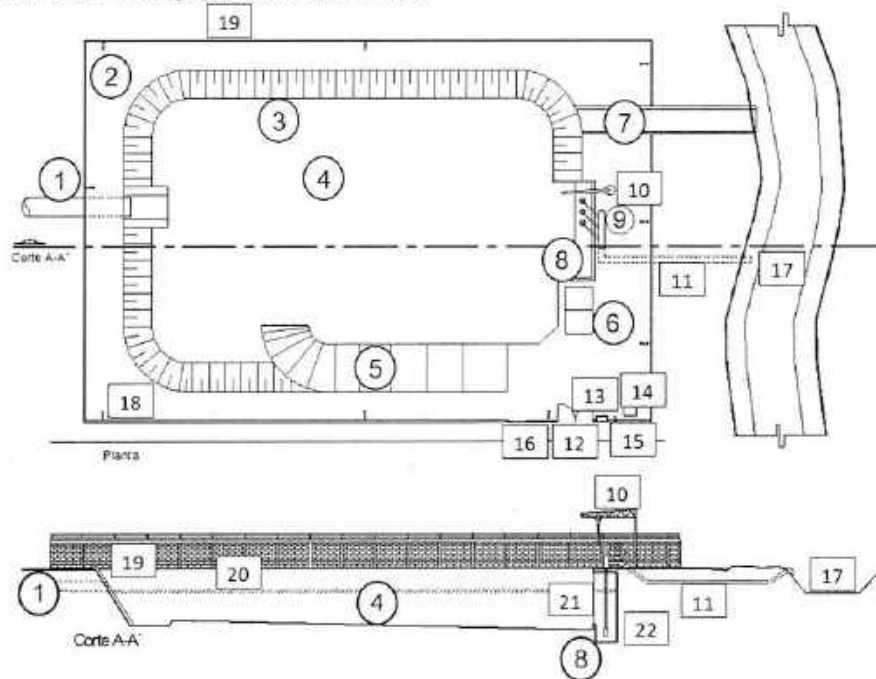
*[Handwritten signature]*



Norma Técnica para el diseño de la infraestructura de Agua Potable, Agua Tratada, Alcantarillado Sanitario y Pluvial del Estado de Querétaro.



Elementos a considerar para las obras de retención pluvial de volúmenes grandes con cárcamo excavado en el terreno, con descarga por medio de bombeo.



No	Concepto	No	Concepto
1	Tubería de llegada	14	Instalación y Subestación Eléctrica
2	Pasillo perimetral de circulación	15	Muro CEA
3 y 4	Taludes y fondo	17	Dren natural existente
5	Rampa vehicular	18	Iluminación Perimetral
6	Caseta	20	Volumen a regular
7	Vertedor	21	Rejillas
8	Desarenador	22	Cárcamo de bombeo
9 y 11	Tren de descarga con tubería para llenado de pipas.		
10	Estructura de izaje		
12 y 16	Reja, Barda y portón de protección		
13	Murete CFE		

*[Handwritten signature]*

*[Handwritten signature]*



**Norma Técnica para el diseño de la infraestructura de Agua Potable, Agua Tratada, Alcantarillado Sanitario y Pluvial del Estado de Querétaro.**



No	Elemento	Especificación
1	Tubería de llegada	Esta será la tubería proveniente de la red pluvial y su importancia radica en que a partir del nivel de arrastre hidráulico hacia el piso de la cisterna o tanque será medido el volumen considerado a mitigar. En su descarga hacia el fondo deberá diseñarse una caída que permita el ingreso del flujo de una manera controlada y que evite la erosión de las paredes o del fondo. <b>Por ningún caso deberá trabajar ahogada</b> , el desarrollador deberá prever la profundidad de sus redes y el espacio destinado a la obra de regulación con el propósito de evitar que queden muy profundas las obras de mitigación e incrementar los costos de su construcción.
2	Pasillo perimetral de circulación	Las dimensiones mínimas para el ancho de este pasillo serán como mínimo 4.00m, de manera que un vehículo pueda circular en caso de inspección o mantenimiento al interior. Deberá instalarse sobre todo el perímetro de la corona de la obra, un barandal de 1.00m de altura como mínimo, fabricado de herrería y con recubrimiento a base de galvanizado por inmersión en caliente bajo la norma A-123.
3 y 4	Taludes y fondo	A excepción de las geomembranas, podrán emplearse como revestimiento final en los taludes y fondo cualquiera que sea recomendado por el corresponsable estructural, tomando para su cálculo lo indicado en la mecánica de suelos, misma que deberá ser presentada para la aprobación ante la CEA en conjunto con el proyecto y cálculo estructural, ambos debidamente firmados. Las recomendaciones establecidas en la mecánica para la estabilidad de los taludes, como ángulos de reposo y rellenos deberán especificarse también en los planos del proyecto de obra civil. Con la finalidad de garantizar una vida prolongada a los revestimientos, las geomembranas podrán emplearse bajo algún otro acabado o en puntos donde las obras sean operadas por particulares, el motivo de esto, se debe a que, en caso de ingreso de personal ajeno a la obra, pueden ser robadas, dañadas o rasgadas.
5	Rampa vehicular	Las rampas vehiculares tendrán una pendiente máxima de quince por ciento, con una anchura mínima, en rectas y en curvas de 3.50 m. El radio mínimo en curvas medido al eje de la rampa será de 7.50m. Las rampas estarán delimitadas por un pretil de concreto o barandal de herrería galvanizado por inmersión en caliente como medida de seguridad, estos elementos serán de 1.00m de altura por lo menos.
6	Caseta	En obras para grandes volúmenes, las instalaciones al interior de las casetas deberá cumplir la Norma Oficial Mexicana NOM-001-SEDE-2012 para el diseño de todo el sistema eléctrico, las casetas permitirán alojar el centro de control de motores, el transformador seco compacto, el tablero de distribución y la planta de

*[Handwritten signature]*

*[Handwritten signature]*



**Norma Técnica para el diseño de la infraestructura de Agua Potable, Agua Tratada, Alcantarillado Sanitario y Pluvial del Estado de Querétaro.**



7	Vertedor	<p>emergencia, la cual deberá tener la capacidad suficiente para toda la estación de bombeo incluyendo la iluminación del predio y todos los equipos electromecánicos para la operación de la obra de regulación en caso de ser necesario. Los muros tendrán un acabado aparente y serán construidos mediante block sólido resistencia a la compresión mínima de 40 kg/cm<sup>2</sup>, la losa de piso y la cubierta serán de concreto <math>f_c=250\text{kg/cm}^2</math>, en acabado aparente, la cual contendrá desde su colado un impermeabilizante integral y como acabado final pulido, se emplearán trincheras para la conducción del cableado por piso provistas con tapas a base de placa antiderrapante con marco y contramarco. Las puertas y ventanas se fabricarán mediante perfiles de herrería tipo louver con un acabado final en galvanizado por inmersión en caliente A153, quedando prohibido realizar perforaciones o soldaduras posteriores al acabado en galvanizado.</p>
8	Desarenador	<p>Un punto importante a considerar siempre que las condiciones existentes lo permitan, será un vertedor de seguridad o de demasías, el cual deberá desalojar el gasto excedente de una manera controlada hacia un punto seguro en caso de falla, paro de las bombas o una lluvia mayor al período de retorno de diseño. Su cálculo deberá realizarse tomando en cuenta una capacidad mínima para un gasto provocado por una lluvia con un <math>t_r=50</math> años y disipando la energía al momento de en su descarga.</p>
9 y 11	Tren de descarga con tubería para llenado de pipas.	<p>La función de éstos, será promover la acumulación de las arenas, evitando o disminuyendo su ingreso a la zona de impulsión. El manifold para la tubería de descarga deberá tener al menos una válvula de admisión y expulsión de aire, una válvula check, válvulas de compuerta y manómetro, los cuales tendrán la característica de ser para agua residual. Dentro de la memoria de cálculo deberá presentarse un análisis de las pérdidas por fricción producidas en este arreglo. También será importante considerar una tubería, control manual y válvulas de seccionamiento para llenado de pipas.</p>
10	Estructura de izaje	<p>Con la finalidad de facilitar la extracción o ingreso de las columnas y bombas para el desalojo del volumen acumulado, es indispensable contar con una estructura fija que permita estas maniobras, para su diseño el estructurista deberá tomar en cuenta la longitud de las tuberías y el peso del motor. Tanto la estructura como el polipasto deberán soportar como mínimo 2 veces el elemento de mayor peso, tener un acabado galvanizado y el polipasto suministrado deberá tener características de resistencia a la intemperie. Deber también colocarse en la estructura de izaje y en un lugar visible, una placa señalando la capacidad de carga total. En los casos de empleo de bombas verticales en vasos de gran tamaño, la estructura debe tener una altura suficiente que</p>



Norma Técnica para el diseño de la infraestructura de Agua Potable, Agua Tratada, Alcantarillado Sanitario y Pluvial del Estado de Querétaro.



11	Obra de toma	<p>permite el retiro de la columna completa, ya que, no es posible desacoplar los tramos al interior del cárcamo de bombeo.</p> <p>Para obras que las condiciones permitan desalojar el volumen acumulado a gravedad, deberá realizarse el arreglo necesario para descargar como máximo el gasto permitido mediante un aforo o compuerta, sin embargo, independientemente de esto, el diámetro mínimo de la tubería que conducirá el agua hasta el punto final, deberá ser de 0.60m de diámetro, con la finalidad de permitir el acceso a una persona al interior y retirar manualmente algún azolve acumulado.</p>
12 y 16 19	Reja, Barda y portón de protección	<p>Para el acceso vehicular se deberá fabricar un portón, empleando tubos de 3" cédula 30, de al menos 2.50m de altura, sólo para el portón de acceso al predio se empleará como acabado base un primer, y como acabado final pintura de esmalte en color azul CEA.</p> <p>En la fachada principal podrá remplazarse reja en lugar de bock y su elaboración será con las características del tubo antes mencionado, los postes deberán estar ahogados en una dala de concreto acabado aparente.</p> <p>Con la finalidad de resguardar el predio, deberá realizarse un bardeado perimetral de una altura mínima de 2.50m, empleando block sólido 0,15x0,20x0,40, con resistencia a la compresión mínima de 40 kg/cm<sup>2</sup>, castillos aparentes en promedio a cada 3.00m de separación, dalas y cerramientos en concreto f'c=200kg/cm<sup>2</sup> aparente empleando un chaflán en las aristas y armado de acuerdo a el cálculo estructural. Es importante que sobre la barda se consideren al menos 4 líneas de alambre electrificadas, como elemento de seguridad.</p>
13	Murete CFE	<p>La construcción de éste, será en block sólido resistencia a la compresión mínima de 40 kg/cm<sup>2</sup>, acabado aparente, la losa o tapa deberá tener las dimensiones y una pendiente que permita el escurrimiento y la protección de los elementos contenidos en él, las protecciones internas y externas serán de herrería mediante perfiles tipo louver galvanizados por inmersión en caliente. Deberá ajustarse a la NOM-SEDE-001-2012</p>
14	Instalación y Subestación Eléctrica	<p>Las instalaciones eléctricas deben cubrir las especificaciones y lineamientos de carácter técnico establecidas en la NOM-001-SEDE-2012 para instalaciones eléctricas (Utilización). El código de red "CdR de acuerdo a la resolución RES/550/2021 emitida por la Comisión Reguladora de Energía (CRE), Normas de referencia CFE, para sistemas aéreos o subterráneos, según aplique de acuerdo a su proyecto, para la acometida eléctrica.</p>
15	Muro CEA	<p>La construcción de éste, será en block sólido resistencia a la compresión mínima de 40kg/cm<sup>2</sup>, acabado aparente, la losa o tapa deberá tener las dimensiones y una pendiente que permita el escurrimiento y la</p>

*[Handwritten mark]*

*[Handwritten signature]*



Norma Técnica para el diseño de la infraestructura de Agua Potable, Agua Tratada, Alcantarillado Sanitario y Pluvial del Estado de Querétaro.



		<p>protección de los elementos contenidos en él, las protecciones internas y externas serán de herrería mediante perfiles tipo louver galvanizados por inmersión en caliente. Deberá ajustarse a la NOM-SEDE-001-2012.</p>
17	Dren natural existente	<p>Este punto será especificado en los esquemas emitidos por la Dirección Divisional de Hidráulica y Construcción o por la Dirección Divisional de Proyectos de Infraestructura cuando se trate de casos de solicitudes individuales.</p>
18	Iluminación Perimetral	<p>En el apartado de relación de planos y contenido de los proyectos de este mismo capítulo, pueden observarse las características de la iluminación.</p>
20	Volumen a regular	<p>El cálculo del volumen a regular estará en función del tiempo de concentración del desarrollo y a las intensidades para un <math>t=50</math> años.</p> <p>Otro punto que debe tomarse en cuenta para dimensionamiento de estas estructuras, debe ser el gasto que se puede desalojar de manera simultánea a la lluvia, cuando las condiciones así lo permitan, ya sea a través de las bombas instaladas al interior del tanque de mitigación, o de alguna descarga directa generada por el predio o de ambos, el gasto desalojado no debe ser superior al que el predio generaba cuando se encontraba en estado natural o en breña. Se puede observar como referencia y complemento a esta información el Capítulo III Alcantarillado Pluvial.</p>
21	Rejillas	<p>En todos los casos, serán necesarias rejillas que permitan la retención de basura o cualquier otro elemento que pueda obstruir los equipos de bombeo, estas tendrán una separación entre barras de 1" menor al paso de esfera de las bombas, estar fabricadas en acero inoxidable o fibra de vidrio, su ubicación podrá ser posterior a la tubería que da entrada del flujo hacia el vaso o en el fondo de la obra previamente a las bombas cuando exista una manera cómoda de ingresar a realizar su limpieza.</p>
22	Cárcamo de bombeo	<p>La zona donde se alojen la(s) bombas, deberá tener unas dimensiones que sean validadas mediante un documento que elabore el proveedor de los equipos, dicha aprobación deberá anexarse en la memoria descriptiva-técnica, el propósito de este punto es indicar y asegurar que la separación necesaria entre los diferentes equipos a instalar así como la distancia que requieren guardar hacia los muros y piso, será la correcta, esto evitará la formación de vórtices o cualquier fenómeno que aminore su vida útil.</p>
	Cajas de válvulas	<p>Para los casos en que se requiera la construcción de una cisterna para retención de volúmenes menores, podrá considerarse el diseño de una caja de válvulas de concreto <math>f'c=200\text{kg/cm}^2</math> como mínimo, para alojar el manifold de descarga, este deberá diseñarse en base a las dimensiones de los elementos que se instalarán y de forma que permita el ingreso de una persona al interior</p>



**Norma Técnica para el diseño de la infraestructura de Agua Potable, Agua Tratada, Alcantarillado Sanitario y Pluvial del Estado de Querétaro.**



**Tapas para cajas de válvulas**

en caso de ser necesario realizar algún mantenimiento. Las válvulas y tuberías deberán ser apoyadas mediante silletas y tener un filtro que permita su drenado en caso de ingreso del agua de lluvia.

Los materiales para la instalación de las tapas en cajas o losas podrán ser en polietileno de alta densidad, hierro dúctil o concreto polimérico, cuando se requiera podrán diseñarse tapas de concreto con perfiles estructurales armadas con varilla o tapas de rejilla tipo Irving galvanizada por inmersión en caliente o de fibra de vidrio.

**Bombas**

Las características de los equipos de bombeo en obras de regulación pluvial deberán tener las siguientes características:

**Bomba vertical de flujo mixto**

- **Ensamble de tazones:** los tazones deberán ser del tipo bridado, de hierro fundido.
- **Impulsor** semiabierto.
- **Lubricación:** Aceite.
- **Velocidad de giro** 1760 R.P.M
- **Motor eléctrico** vertical eje hueco wpi eficiencia Premium, en 3f, 60hz, 460v, Fs 1.15, 1800 rpm, aislamiento clase F, apg (abierto a prueba de Goteo) con trinquete de no retroceso tipo ball-o-matic y buje estabilizador.

**Especificaciones**

La unidad completa, cuando opere dentro del rango de carga especificado, estará libre de vibración, cavitación y ruido excesivos. El diseño de los componentes será intercambiable con partes de equipos similares. Las secciones de la columna deben tener bridas en cada extremo con un registro maquinado en los centros para asegurar una alineación positiva cuando se conectan a las partes de acoplamiento. El impulsor de la bomba deberá incorporar un cojinete de empuje capaz de soportar el empuje hidráulico producido por la bomba cuando opere en cualquier condición en el rango de carga especificado de la bomba. El diseño debe ser tal que no se produzcan daños en caso de rotación inversa causada por el reflujó de agua a través de la bomba.

**Requisitos de desempeño**

La bomba debe estar diseñada para dar el punto de operación específico requerido en la descarga de la bomba. La carga total incluye la diferencia vertical entre el nivel normal de operación del agua en el cárcamo o tanque y la elevación de agua más alta en el sistema, todas las pérdidas por fricción interna en el sistema de tuberías y la carga de velocidad para la capacidad de diseño. Será responsabilidad del fabricante de la bomba calcular y sumar las pérdidas internas de la bomba a la cabeza total para determinar la cabeza dinámica total del tazón de la bomba. La eficiencia mínima del tazón a la cabeza dinámica total nominal del tazón debe ser mínimo 80%. La tubería de descarga debe tener un tamaño tal que la velocidad del agua que se bombea, en la condición de capacidad máxima, no exceda los 5.00 metros por segundo.

**Conjunto del tazón**

La taza de succión y descarga debe ser de hierro fundido con una resistencia a la tracción mínima de 30,000 p.s.i. El impulsor debe ser de bronce fundido y estar sujeto al eje del tazón mediante una chaveta y un collarín de empuje. El eje del tazón debe estar hecho de acero inoxidable tipo 416 y pulido en cada cojinete.

El tamaño del eje debe ser suficiente para transmitir con seguridad la potencia de frenado requerida al impulsor para producir el rendimiento especificado. Los casquillos de bronce se colocarán inmediatamente por encima y por debajo del impulsor.

**Codo y columna de descarga**



**Norma Técnica para el diseño de la infraestructura de Agua Potable, Agua Tratada, Alcantarillado Sanitario y Pluvial del Estado de Querétaro.**



El codo y la columna serán de acero dúctil fabricado con un espesor mínimo de  $\frac{1}{4}$ ". El codo será de 45° inserto/radio largo/ángulo recto de tipo variado. La sección inferior puede ser cónica para la conexión al codo de descarga.

El eje de transmisión será de acero al carbón y estará soportado por cojinetes. Los cojinetes del eje de transmisión deben estar roscados externamente para actuar como un acoplamiento para tubos envolventes de acero extrapesados. Los cojinetes del eje de transmisión deben ser de bronce del tipo removible y deben estar provistos de un medio para pasar el aceite de un cojinete al siguiente. Se debe proporcionar un medio para la carga de tensión del tubo envolvente.

**Lubricación**

Los cojinetes del eje de transmisión deben estar lubricados por un sistema de aceite de alimentación por goteo que utiliza una válvula solenoide de depósito de aceite con un voltaje de 127V y gotero de válvula de aguja. El buje de la taza de succión se empaquetará con grasa.

**Bomba Sumergible**

- Bomba centrífuga vertical sumergible
- Con impulsores semiabiertos, inatascable, auto limpiante y caras endurecidas mediante tratamiento térmico.
- Carcasa Hierro fundido
- Motor eléctrico inducción, con rotor tipo jaula de ardilla, trifásico, con aislamiento clase H (180 °C) a 1760 R.P.M.
- Doble sello mecánico

**Diseño de la bomba**

La bomba será firme y automáticamente conectadas al codo de descarga, guiadas por no menos de dos barras guías desde la parte superior del cárcamo hasta el codo de descarga. Esto con el objeto de que ninguna persona tenga que entrar al cárcamo. El diseño de sellado deberá incorporar en las caras maquinadas un contacto metal con metal a prueba de agua entre la unidad de bombeo y el codo de descarga. Un sellado entre el codo de descarga y la bomba con o-ring, empaque o diafragma. Ninguna parte de la bomba deberá necesitar ningún soporte entre ella y el piso del cárcamo.

**Construcción de la bomba**

Los componentes mayores deberán ser de hierro gris fundido ASTM A48 clase 35B, BS 1452 Grado 260 o DIN 1691, GG25 con superficies lisas sin agujeros u otras imperfecciones de la fundición. Todas las tuercas o tornillos expuestos al líquido bombeado deberán ser como mínimo de acero inoxidable AISI 304 o mejor. Todas las superficies metálicas en contacto con el líquido bombeado, que no sean de acero inoxidable o bronce, deberán ser protegidas en fábrica mediante una capa en aerosol de recubrimiento primario alquídico con oxiranester (Duasolid) para acabado final en el exterior de la bomba.

**Sistema de enfriamiento**

Cada unidad deberá ser provista con un sistema interno de enfriamiento preferentemente. El enfriamiento deberá ser por medio del líquido bombeado dentro de una chaqueta o preferiblemente por una refrigeración circular cerrada dentro de una chaqueta de enfriamiento impulsado por una hélice que esté integrado al sello "plug in".

**Sello en la entrada del cable**

El diseño del sello en la entrada del cable deberá asegurar que, sin necesidad de aplicar un torque, éste sea resistente al agua y pueda mantener el sellado cuando esté sumergido.

**Motor eléctrico**

El motor de la bomba deberá ser de inducción con rotor tipo jaula de ardilla, diseño tipo coraza, enclaustrado en una cámara llena de aire a prueba de agua. Los devanados y terminales del estator deberán estar aislados con un barniz clase H calibrado para 185°C resistente a la humedad. El estator deberá aislado por el método de impregnación "lenta" usando resina de poliéster libre de monómero, clase H, resultando en un factor de embobinado de al menos 95%. El estator está térmicamente ajustable dentro de la carcasa.





**Norma Técnica para el diseño de la infraestructura de Agua Potable, Agua Tratada, Alcantarillado Sanitario y Pluvial del Estado de Querétaro.**



El motor y la bomba serán diseñados y montados por el mismo fabricante. El factor combinado del servicio (efecto combinado del voltaje, de la frecuencia y de la gravedad específica) deberá ser de un mínimo de 1,10. El motor tendrá una tolerancia del voltaje del  $\pm 10\%$ . El motor será diseñado para la operación hasta la temperatura ambiente  $40^{\circ}\text{C}$  con una subida de la temperatura para no exceder  $85^{\circ}\text{C}$ . Una curva de funcionamiento del motor será proporcionada para mostrar el esfuerzo de torsión, la corriente, el factor de la energía, la potencia kW de la entrada-salida y la eficacia. Estas curvas también incluirán datos de arranque y características sin carga o de vacío. El motor y el cable serán capaces de estar sumergidos continuamente debajo del agua sin pérdida de integridad hermética de acuerdo con la protección clase IP 68 (20 m). La potencia nominal del motor deberá ser adecuada para cubrir completamente la curva de comportamiento de la bomba sin presentar sobrecarga. Los cables de fuerza deberán incluir dos conductores de 1.5 mm<sup>2</sup> para el monitoreo de los termo contactos y los sensores de protección opcional.

**Rodamientos**

La flecha de la bomba/motor deberá rotar en dos rodamientos lubricados permanentemente con grasa.

**Sello mecánico**

Cada bomba deberá ser provista con un sistema de sellos mecánicos en tándem o tipo cartucho que consista en dos sellos ensamblados totalmente independientes uno del otro. Los sellos deberán operar en una cámara de aceite que lubrique hidrodinámicamente las caras lapeadas de sello de forma constante. Los sellos no deberán requerir mantenimiento ni ajuste ni depender de la dirección de rotación para el sellado.

**Líquido de la cámara de enfriamiento**

El líquido de la cámara de enfriamiento cuando es circuito cerrado deberá ser llenado con una mezcla de monopropieno-agua no venenoso. La FDA (Food and Drug Administration) reconoce los ingredientes en el enfriador como seguro para aditivos comestibles bajo la parte 182 y 184.

**Flecha de la bomba.**

La flecha de la bomba y el motor deberá estar en la misma unidad. La flecha de la bomba es una extensión de la flecha del motor. Los coples no serán aceptados. El material de la flecha deberá ser AISI tipo 431 de acero inoxidable. El uso de camisas de acero inoxidable no será considerado igual a las flechas de acero inoxidable.

**Impulsor**

El impulsor deberá ser de hierro fundido gris (ASTM A-48 Clase 35 B). El impulsor será semiabierto de venas múltiples, de barrido hacia atrás de diseño inatascable. Las venas del impulsor deberán ser autolimpiable claros entre la carcasa de la bomba/anillo inserto y el impulsor deberán ser ajustables.

**Voluta**

La voluta de la bomba deberá ser hierro fundido gris ASTM A48 clase 35B de una sola pieza, de diseño no-concéntrico con pasajes suaves lo suficientemente grandes para permitir el paso de cualquier sólido que pueda entrar en el impulsor. Mínimo la entrada y el tamaño de descarga de la bomba.

**Protección**

Todos los motores deberán incorporar termo contactos en cada fase de los devanados, conectados en serie.

**Incluir en cada propuesta de equipos de bombeo, memorias de cálculo, planos de diseño de cárcamo y de referencias de cálculos hidráulicos de CDT y flujos requeridos**

Indistintamente al tipo de bomba se deberá tomar en cuenta que los equipos de acuerdo a la operación se incluyan lo siguiente:

- Manómetro sobre el tren de descarga
- Sensor de presión hidrostática para el control de arranque y paro de las bombas y redundancia con peras de nivel para la protección en cada de nivel alto y nivel bajo
- Sistema de arranque y paro asociado a un PLC.



**Norma Técnica para el diseño de la infraestructura de Agua Potable, Agua Tratada, Alcantarillado Sanitario y Pluvial del Estado de Querétaro.**



- Potencias mayores a 75 Hp y de tres equipos en adelante considerar un CCM formado por secciones verticales, que acepte unidades modulares enchufables.
- Los sistemas que estén diseñados para contener y almacenar el agua se deberán agregar el o los elementos necesarios que arranquen los equipos hasta una vez pasado el evento, así como determinar la cantidad de equipos que tengan que arrancar en función del volumen almacenado.

**Tipos de arranque o desalojo**

En obras de regulación a bombeo para volúmenes menores, podrá considerarse el arranque de las bombas de dos maneras:

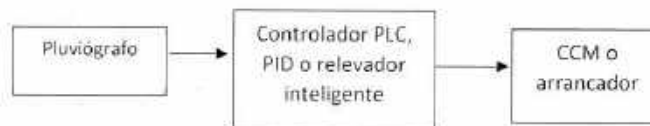
1. De forma manual, es decir, que una vez concluida la lluvia cualquier persona podrá activar el desalojo del estanque o cisterna de manera que ésta llegue a vaciarse por completo y se encuentre lista para recibir la lluvia del día siguiente.
2. De manera automática, instalando electro-niveles que enciendan o apaguen las bombas de manera paulatina y conforme se van acumulando volúmenes generados por las lluvias para algún periodo de retorno inferior al de diseño.

Cualquiera de los arranques antes propuestos dependerá directamente del volumen considerado a regular y del gasto a desalojar, previendo siempre descargar únicamente el gasto que existía en condiciones naturales.

En obras de regulación a bombeo para grandes volúmenes, podrá considerarse el arranque de las bombas de dos maneras:

1. Mediante electro niveles, boyas o sensor de nivel, que permita el paro o arranque de las bombas, para este caso deberá la obra de regulación tener la capacidad necesaria en base al gasto de entrada contra el de salida.
2. Es importante también en el arreglo de esta fontanería se incluya una tubería como "garza", en las obras de gran volumen, de manera que permitan el llenado de pipas mediante el agua acumulada.
3. Una manera de operar los equipos es posible, mediante un pluviógrafo, el cual será empleado como un sensor de la precipitación al momento de cualquier lluvia, el propósito de este equipo será poder identificar en tiempo real si la precipitación o intensidad al momento es alta o baja, en combinación con un PLC y los arrancadores podrán decidir si es conveniente el arranque de una o varias bombas o esperar hasta que la lluvia termine.

El pluviógrafo permitirá identificar si la precipitación o intensidad no supera el periodo de retorno de diseño y esperar a que las bombas arranquen hasta después de haber terminado el evento de lluvia. Se debe tomar en cuenta para la selección adecuada de este elemento que tenga una señal compatible al PLC que tendrá la lógica para el control del CCM o los arrancadores.



A falla del pluviógrafo se debe colocar un mando selector para elegir los siguientes modos de operación:

- Modo Manual
- Modo automático, mediante pluviógrafo y los electroniveles.
- Modo automático por electroniveles.

**IV.2.4 Datos del desarrollo**

En el siguiente cuadro se presentarán los principales datos a presentar para el desarrollo:

*Handwritten mark resembling a stylized '1' or a signature.*

*Handwritten signature and a large 'X' mark.*



**Norma Técnica para el diseño de la infraestructura de Agua Potable, Agua Tratada, Alcantarillado Sanitario y Pluvial del Estado de Querétaro.**



No	Concepto	Descripción																			
1	Régimen y Nombre del desarrollo	Régimen de propiedad (fraccionamiento, condominio o Unidad Condominal) seguido del nombre del desarrollo Nombre o razón social del desarrollador Nombre del representante legal del desarrollador																			
2	Croquis de localización	Indicando el Norte, las colonias perimetrales, las principales avenidas de acceso y achurando el desarrollo en cuestión. Todos los letreros deberán ser legibles a la escala presentada.																			
3	Colindancias	Indicando las colindancias al Norte, Sur, Este y Oeste, las calles y avenidas principales más cercanas, y las circundantes.																			
4	Tipo de desarrollo	Residencial: Vivienda popular Campestre: Industrial Comercial: Mixto																			
	Uso de suelo autorizado	Uso y densidad de población																			
6	Factibilidad del agua	No. de Expediente, fecha de la Factibilidad No. De oficio de Factibilidad Condicionada Total ó parcial																			
7	Cuadro de áreas	Área habitacional: Área comercial Área industrial: Área verde Área destinada a servicios dividida en: Tanques de almacenamiento, pozos de alimentación, pasillos de servicio o servidumbres, otros. Área de vialidades																			
8	No. de tomas totales del desarrollo.	Habitacionales: Comerciales Industriales: Recreativas De servicio.																			
9	No. de tomas de la presente etapa por construir	Habitacionales: Comerciales Industriales: Recreativas De servicio																			
10	Características de los servicios	<table border="0"> <tr> <td rowspan="10">Ejemplo</td> <td>Agua potable</td> <td>En banqueta</td> </tr> <tr> <td>Alcantarillado sanitario</td> <td>En vialidad</td> </tr> <tr> <td>Alcantarillado pluvial</td> <td>En vialidad</td> </tr> <tr> <td>Agua tratada</td> <td>En vialidad o banqueta</td> </tr> <tr> <td>Inst. Eléctrica</td> <td>Baja Tensión en banqueta</td> </tr> <tr> <td>Inst. Eléctrica</td> <td>Media tensión en vialidad</td> </tr> <tr> <td>Alumbrado</td> <td>En banqueta</td> </tr> <tr> <td>Teléfonos</td> <td>Aéreo o banqueta</td> </tr> <tr> <td>Gas</td> <td>En vialidad</td> </tr> </table>	Ejemplo	Agua potable	En banqueta	Alcantarillado sanitario	En vialidad	Alcantarillado pluvial	En vialidad	Agua tratada	En vialidad o banqueta	Inst. Eléctrica	Baja Tensión en banqueta	Inst. Eléctrica	Media tensión en vialidad	Alumbrado	En banqueta	Teléfonos	Aéreo o banqueta	Gas	En vialidad
Ejemplo	Agua potable	En banqueta																			
	Alcantarillado sanitario	En vialidad																			
	Alcantarillado pluvial	En vialidad																			
	Agua tratada	En vialidad o banqueta																			
	Inst. Eléctrica	Baja Tensión en banqueta																			
	Inst. Eléctrica	Media tensión en vialidad																			
	Alumbrado	En banqueta																			
	Teléfonos	Aéreo o banqueta																			
	Gas	En vialidad																			
	11	Características de las vialidades	Vialidad primaria de ____ m de ancho Vialidad secundaria de ____ m de ancho Banqueta primaria de ____ m de ancho Banqueta secundaria de ____ m de ancho																		
12	Recubrimiento en vialidad y banqueta	Vialidad primaria de ____ Vialidad secundaria de ____ Banqueta primaria de ____ Banqueta secundaria de ____																			

**IV.2.5 Descripción general del proyecto**

- Se deberá de describir el proyecto en una forma general, explicando su operación hidráulica a partir de los puntos de alimentación o de los puntos de descarga, definiendo las redes principales y las redes secundarias que lo integran.



Norma Técnica para el diseño de la infraestructura de Agua Potable, Agua Tratada, Alcantarillado Sanitario y Pluvial del Estado de Querétaro.



- Se deberán de resolver los puntos requeridos en **Datos de Proyecto** enlistados en los Capítulos de Agua potable, Alcantarillado Sanitario y Pluvial de este mismo documento.
- Se deberán de indicar las etapas totales del desarrollo y la etapa que comprende el presente proyecto.
- Detallar el tipo y características de las instalaciones subterráneas que se van a tener en el desarrollo, haciendo un croquis de ubicación de las mismas, teniendo en cuenta que el alcantarillado sanitario (atarjea y albañal), deberá ser el que se coloque a una mayor profundidad, debiendo de cumplir los requerimientos de separación vertical y horizontal entre todas y cada una de las instalaciones, así como los colchones de relleno especificados y las dimensiones de las zanjas requeridas.
- Describir el procedimiento constructivo, en relación con las etapas o la etapa por construir.
- Describir las características de las etapas por construir.
- Describir las principales características de las redes de cada proyecto como, por ejemplo:
  - El tipo de toma domiciliaria o descarga sanitaria a emplear.
  - El criterio y tipo de válvulas para agua potable.
  - El material a emplear en cada instalación.

#### IV.2.6 Etapas en que se va a desarrollar el proyecto

Con objeto de que no exista confusión entre el desarrollo total y la etapa o etapas que se están solicitando su aprobación, es necesario que se describa claramente cada una de ellas, tanto en la Memoria Descriptiva como en los planos correspondientes, indicando lo siguiente:



Norma Técnica para el diseño de la infraestructura de Agua Potable, Agua Tratada, Alcantarillado Sanitario y Pluvial del Estado de Querétaro.



Datos a incluir en proyectos en etapas

No	Concepto
1	Desarrollo total
2	Número de etapas total
3	Etapas o etapas que se están solicitando en el presente proyecto
4	Número de tomas del desarrollo total
5	Número de tomas que se están solicitando en la etapa actual.
6	Número de descargas del desarrollo total
7	Número de descargas que se están solicitando en la etapa actual.
8	Factibilidad autorizada total
9	Factibilidad que se empleará en la presente etapa
10	Redes o tuberías que se construirán para el desarrollo total
11	Redes o tuberías que se construirán para la presente etapa

El proyecto de las instalaciones deberá de proyectarse para el total del fraccionamiento, condominio o Unidad Condominal, independiente de que este se desarrolle por etapas, porque los diámetros, gastos y condiciones de trabajo deberán establecerse de una manera completa, aunque los requerimientos de la presente etapa sean menores.

El planteamiento de lotificación deberá garantizar para cada etapa del desarrollo, contar con los servicios de abastecimiento de agua potable y alcantarillado sanitario, así como el manejo del agua pluvial de manera independiente, es decir, no es válido la construcción de obras hidráulicas cruzando por predios particulares, donde no se puedan transmitir las servidumbres a título gratuito a favor del organismo operador, áreas necesarias para los trabajos de mantenimiento y operación, previendo los accesos por vialidades públicas. Así también, en las áreas destinadas para donación al Municipio, no se podrán construir las obras que requieran hacer una entrega-recepción hacia el organismo operador.

IV.2.7 Levantamiento de la infraestructura existente y Sondeos

Es muy importante que se realice el análisis de la ubicación de las diferentes instalaciones para que no se improvise cuando se esté ejecutando el proyecto o la obra, dando como consecuencia interferencias no deseadas, o el incumplimiento de las especificaciones establecidas en el presente documento.

Con objeto de poder localizar las instalaciones existentes y determinar en forma correcta sus características, será necesario realizar levantamientos o sondeos para conocer:

- Ubicación
- Dimensiones
- Materiales
- Cajas de válvulas
- Cruceros
- Pozos de visita
- Canales
- Interferencias
- Instalaciones no hidráulicas, Etc.

*[Handwritten signature]*

*[Handwritten signature]*



Norma Técnica para el diseño de la infraestructura de Agua Potable, Agua Tratada, Alcantarillado Sanitario y Pluvial del Estado de Querétaro.



La omisión de presentar en los planos de proyecto la infraestructura existente a cargo de esta Comisión o de cualquier otra dependencia o particular, será responsabilidad del desarrollador o propietario, por lo que la afectación que pudiera darse durante y posterior a la construcción de las obras, objeto del presente proyecto, quedando a su cargo y costo, así como la reparación de los daños.

#### IV.3 MEMORIA DE CÁLCULO

Con objeto de establecer un criterio, las memorias de cálculo contendrán descritos los procedimientos de forma detallada, de cómo se realizaron los cálculos de las ingenierías hidráulica, estructural, eléctrica, telemetría, entre otras, para el diseño de la infraestructura que conforman las redes de agua potable, alcantarillado sanitario, pluvial y agua tratada. El diseño debe cumplir con las leyes, los reglamentos, la normativa vigente y deberá tener la responsiva de un Director Responsable de Obra y/o Corresponsable estructural y/o eléctricos, cuando el área de proyectos lo solicite para asegurar la integridad de la obra.

Dentro de las memorias de cálculo se proponen las siguientes tablas a manera de poder estandarizar los cálculos y lograr entre otros alcances que su revisión sea más rápida.

##### IV.3.1 Memoria de cálculo para las Redes Distribución de Agua Potable

Los procedimientos y formulas establecidos en el Capítulo I Agua Potable, se presentan en la siguiente tabla dividida por partes para poder hacer la explicación de cada una de sus columnas.

Una vez establecidos los datos básicos se pueden ordenar en la siguiente tabla:

##### Tabla de cálculo para las Redes Distribución de Agua Potable. Circuito principal



Norma Técnica para el diseño de la infraestructura de Agua Potable, Agua Tratada, Alcantarillado Sanitario y Pluvial del Estado de Querétaro.



Tramo		Longitud ( mts)			Gasto Inicial
Inicial	Final	Propia	Tributaria	Acumulada	Qi
Dato Proyecto		Dato Proyecto			m3/seg
1	2	3	4	5	6
		0.009	Valor de n para la tubería de PEAD / PVC		
		0.011	Valor de n para la tubería de Acero		
<b>Círculo</b>					<b>3 a 11</b>
3	4	16.90	228.21	245.11	0.00226
4	5	12.36	215.85	228.21	0.00221
5	6	121.41	94.44	215.85	0.00176
6	9	48.42	46.02	94.44	0.00169
9	11	46.02	0.00	46.02	0.00152
3	18	30.25	212.71	242.96	0.00226
18	17	13.88	198.83	212.71	0.00226
17	16	125.79	73.04	198.83	0.00178
16	13	31.22	41.82	73.04	0.00176
13	11	41.82	0.00	41.82	0.00161

Columna	Explicación
1	Número de crucero inicial
2	Número de crucero final
3	Longitud propia de la tubería del crucero inicial al crucero final
4	Longitud de las redes que confluyen al crucero final, más la longitud acumulada del tramo anterior
5	Suma de la longitud propia más la longitud tributaria del tramo.
6	Gasto inicial calculado según lo establecido en el capítulo de Proyecto de Agua Potable, donde se establece: Multiplicar el gasto máximo horario por la longitud acumulada del tramo y dividiendo todo entre la longitud total de la red $Q_i = \frac{Q_{max} \times \text{longitud acumulada}}{\text{longitud total de la red}}$ o bien: contando el número de tomas servidas entre nodo y nodo x el gasto máximo horario calculado por vivienda



Norma Técnica para el diseño de la infraestructura de Agua Potable, Agua Tratada, Alcantarillado Sanitario y Pluvial del Estado de Querétaro.



Dirección del flujo	Diámetro pulg.	Pérdidas l hf - I	hf / Qi	Corrección
Dato Proyect		mts		Δ Qi
7	8	9	10	11
1	3	0.0663	29.3486	0.00003
1	3	0.0466	21.0516	0.00003
1	3	0.2888	164.2126	0.00003
1	3	0.1068	63.0647	0.00003
1	3	0.0818	53.7913	0.00003
-1	3	-0.1186	52.5322	0.00003
-1	3	-0.0544	24.1040	0.00003
-1	3	-0.3067	172.2372	0.00003
-1	3	-0.0743	42.2265	0.00003
-1	3	-0.0830	51.6753	0.00003
Suma		-0.0467	674.24	
=Δ hf		0.0467		
-hf(+)		0.5903		
-hf(-)		-0.6371		
Suma		-0.0467		

Columna	Explicación
7	La dirección del flujo se indica por costumbre como positiva cuando el recorrido en la red es en el sentido de las manecillas del reloj 
8	Se supone un diámetro comercial de tubo para calcular las pérdidas en el circuito que se está analizando.
9	Se calculan las pérdidas de carga, que tendrán el mismo signo que el gasto de la columna 9. Se calculan con la fórmula $hf = (10.3 * n^2 * L * Qi^2) / D^{16/3}$ (dirección del flujo) El valor Δhf1 es el que compensará la pérdida de carga y será igual a la suma de las pérdidas, pero de signo contrario. Se suman los valores de las pérdidas positivas y negativas, pudiéndose apreciar que entre más cercanos son estos valores, la pérdida calculada con el diámetro supuesto será la mínima.
10	El cociente de la columna 10 será en valor absoluto, es decir siempre será positivo. Se realiza la suma de esta columna $\sum \Delta(\frac{hf1}{Qi})$
11	Se calcula el ajuste del gasto que deberá ser de igual signo al valor $\Delta Qi = -\frac{\sum hf1}{[2\sum(hf1 / Qi)]}$

Tabla de cálculo para las Redes de Distribución de Agua Potable





Norma Técnica para el diseño de la infraestructura de Agua Potable, Agua Tratada, Alcantarillado Sanitario y Pluvial del Estado de Querétaro.



Gasto final	Perdidas 2	COTAS		Carga	Cruceo
Qf	hf -2	N.Rasante	Piezométrica	Disponible	
m3/seg	mts	mts	mts	mts	No
12	13	14	15	16	17
<b>Carga disponible en el cruceo 3</b>					
		1,980.30	2,009.55	29.25	3
0.00229	0.0683	1,980.14	2,009.48	29.25	4
0.00225	0.0481	1,979.72	2,009.43	29.71	5
0.00179	0.3003	1,978.00	2,009.13	31.13	6
0.00173	0.1112	1,977.20	2,009.02	31.82	9
0.00155	0.0855	1,978.95	2,008.93	29.98	11
0.00229	-0.1223	1,980.18	2,009.42	29.24	18
0.00229	-0.0561	1,980.01	2,009.37	29.36	17
0.00182	-0.3187	1,979.09	2,009.05	29.96	16
0.00179	-0.0772	1,978.95	2,008.97	30.02	13
0.00164	-0.0867	1,978.95	2,008.89	29.94	11
Suma	-0.0475				
=D hf	0.0475		2008.93	29.98	11
=hf(+)	0.6135		2008.89	29.94	11
=hf(-)	-0.6611				
Suma	-0.0475			0.0475	

Columna	Explicación
12	El gasto final Qf corresponde a la suma algebraica del gasto inicial Qi más la corrección del gasto Δ Qi
13	Con el nuevo Qf se calculan las nuevas pérdidas hf2. La suma de hf2 (+) y hf2 (-) debe ser prácticamente cero.
14	Las cotas de la rasante se toman del plano de rasantes para cada cruceo.
15	Partiendo de la cota piezométrica del punto de conexión se calculan las siguientes cotas piezométricas sumando algebraicamente las nuevas pérdidas hf2 para cada cruceo.
16	Es la carga disponible corresponde a la diferencia entre la cota piezométrica y la cota de la rasante. Esta carga no deberá ser menor a 10.00 m
17	Es el número del cruceo que estamos calculando



Norma Técnica para el diseño de la infraestructura de Agua Potable, Agua Tratada, Alcantarillado Sanitario y Pluvial del Estado de Querétaro.



Tabla de cálculo para las Redes de Distribución de Agua Potable

Velocidad	D2/3	S1/2
m/seg		
18	19	20
2.82	0.18	0.36
2.82	0.18	0.36
1.46	0.1798	0.1843
0.94	0.1798	0.1190
1.02	0.1798	0.1285
1.55	0.1798	0.1950
1.99	0.1798	0.2510
2.64	0.1798	0.3327
2.32	0.1798	0.2924
2.05	0.1798	0.2588
0.00	0.1798	0.0000

Columna	Explicación
18	Cálculo de la velocidad en el tramo entre nodo y nodo que se está analizando Con el despeje de la siguiente la fórmula: $Q = V \cdot A$ ; $V = Q/A$ Debiendo cumplir con lo especificado de velocidades máximas y mínimas en tuberías.

IV.3.2 Memoria de cálculo para las Redes de Alcantarillado Sanitario

Los procedimientos y formulas establecidos en el Capítulo II Alcantarillado Sanitario, se presentan en la siguiente tabla dividida por partes para poder hacer la explicación de cada una de sus columnas. Una vez establecidos los datos básicos se pueden ordenar en la siguiente tabla.



**Norma Técnica para el diseño de la infraestructura de Agua Potable, Agua Tratada, Alcantarillado Sanitario y Pluvial del Estado de Querétaro.**



Pozo		longitud	Nivel Rasante	Pendiente Rasante	Nivel Arrastre Hidráulico	Prof. del Arrastre Hidráulico
de	a					
		mts	msnm		msnm	mts
1	2	3	4	5	6	7
	1		1,979.9100		1,978.6300	1.2800
1	2	43.83	1,979.5800	0.0075	1,978.1917	1.3883
2	3	53.33	1,979.1500	0.0081	1,977.6584	1.4916
3	4	46.67	1,978.7900	0.0077	1,977.1917	1.5983
4	5	5.74	1,978.5800	0.0366	1,977.1343	1.4457
5	6	19.99	1,978.0900	0.0245	1,976.7345	1.3555
6	7	29.86	1,977.3400	0.0251	1,976.1373	1.2027
7	8	12.73	1,977.2590	0.0064	1,975.849	1.4100
	8		1977.2590		1975.8490	1.4100

Columna	Explicación
1	Número inicial del pozo de visita
2	Número final del pozo de visita
3	Longitud propia de la tubería del pozo inicial al pozo final
4	Nivel de la rasante (N.R.) en el pozo de visita o del terreno natural para el caso en donde la línea se localiza en un pasillo de servicio. En m.s.n.m
5	Pendiente de la rasante o del terreno natural. Desnivel entre el pozo inicial – pozo final del tramo, dividido entre la longitud del tramo.
6	Nivel del arrastre hidráulico (A.H. en m.s.n.m.), a partir de dar una altura al pozo inicial. El A.H. del pozo siguiente es resultado del nivel del A.H. de pozo anterior menos el producto de la longitud del tramo por la pendiente que se le defina al tramo en cuestión (columna 8)
7	Altura del pozo o profundidad del arrastre hidráulico haciendo la diferencia entre N.R. – A.H.
	El renglón inferior corresponde a los datos del pozo de llegada en donde está descargando la línea en análisis 1-8



Norma Técnica para el diseño de la infraestructura de Agua Potable, Agua Tratada, Alcantarillado Sanitario y Pluvial del Estado de Querétaro.



Pendiente Hidráulica		Coeficiente de Rugosidad n	Gasto Maximo Extraordinario m3/seg.	Diámetro Calc. cm	Diámetro comercial cm
s	s <sup>1/2</sup>				
8	9	10	11	12	13
		0.009	0.0000		30
0.01000	0.10	0.009	0.0007	4.15	30
0.01000	0.10	0.009	0.0017	5.75	30
0.01000	0.10	0.009	0.0024	6.50	30
0.01000	0.10	0.009	0.0067	9.58	30
0.02000	0.14	0.009	0.0069	8.52	30
0.02000	0.14	0.009	0.0097	9.68	30
0.02265	0.15	0.009	0.0098	9.50	30

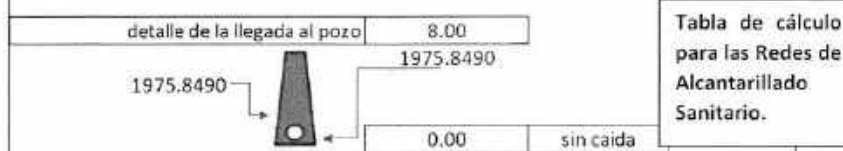
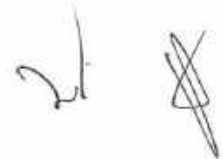


Tabla de cálculo para las Redes de Alcantarillado Sanitario.

Columna	Explicación
8	Pendiente propuesta del tramo entre pozo y pozo
9	Pendiente elevada a la potencia 1/2
10	Coeficiente de fricción para aplicar la fórmula de Manning. Ver valores para cada material en Capítulo II Alcantarillado Sanitario.
11	<b>Cálculo del gasto mínimo</b> con la fórmula: $Q_{min} = 0.5 Q_{med}$ <b>Cálculo del gasto máximo extraordinario</b> con la fórmula: $Q_{max \text{ Ext.}} = 1.5x Q_{max \text{ instantáneo}}$ Se deben de hacer dos tablas de cálculo, una para cada gasto para determinar las velocidades mínima y máxima de cada tramo, debiendo de cumplir con la Velocidad máxima y mínima permisible en tuberías, según el Capítulo II Alcantarillado Sanitario. El cálculo del gasto será con el siguiente criterio: <b>Gasto mínimo /vivienda:</b> $Q_{min} = 0.5 Q_{med} / \text{No. viviendas}$ <b>Qmax. Ext. /vivienda:</b> $= 1.5x Q_{max \text{ instantáneo}} / \text{No. viviendas}$
12	Contando el número de descargas entre pozo y pozo x el gasto mínimo o gasto máximo extraordinario calculado para cada vivienda Diámetro calculado con la fórmula en centímetros: $D_{cm} = ((691000 * Q_{maxext \text{ acum.}} * n) / S^{1/2})^{3/8}$
13	Diámetro comercial más próximo al diámetro calculado (mínimo para alcantarillado sanitario 30 cm o 20cm en condominios sin crecimiento).





Norma Técnica para el diseño de la infraestructura de Agua Potable, Agua Tratada, Alcantarillado Sanitario y Pluvial del Estado de Querétaro.



$\alpha$	$\alpha$	$\phi$	A hidráulica	P mojado
grados	rad	m	m <sup>2</sup>	m
14	15	16	17	18

		0.30		
52.40	0.915	0.30	0.00138	0.1372
64.70	1.129	0.30	0.00253	0.1694
70.05	1.223	0.30	0.00318	0.1834
90.67	1.582	0.30	0.00655	0.2374
83.75	1.462	0.30	0.00526	0.2193
91.33	1.594	0.30	0.00669	0.2391
90.15	1.573	0.30	0.00645	0.2360

Tabla de cálculo para las Redes de Alcantarillado Sanitario

Columna	Explicación
14	Determinar por aproximaciones el valor del ángulo $\alpha$ en grados según se indica en la figura de la página siguiente, lo cual nos permite ir suponiendo diferentes alturas del líquido dentro de la tubería. Esto para encontrar un área que multiplicada por la velocidad nos da un gasto calculado que deberá de ser igual al gasto proyectado. Esta es la condición que estamos buscando $Q_{max\ ext} = Q\ calculado$
15	Ángulo $\alpha$ en radianes ( $f\ \alpha$ ) para obtener el seno del ángulo y poder calcular el área hidráulica
16	Diámetro supuesto de la de la tubería en metros.
17	Cálculo del área hidráulica con la fórmula: $(\alpha\ en\ radianes - \text{sen}\ \alpha) * (\phi)^2$
18	Perímetro mojado con la fórmula: $(\alpha\ en\ radianes * \phi) / 2$
19	Radio hidráulico: $A / P$
20	Radio hidráulico elevado a la potencia 2/3



Norma Técnica para el diseño de la infraestructura de Agua Potable, Agua Tratada, Alcantarillado Sanitario y Pluvial del Estado de Querétaro.



IV.3.3 Memoria de cálculo para las Redes de Alcantarillado Pluvial

Los procedimientos, formulas y ejemplos establecidos se presentan en el Capítulo III Alcantarillado Pluvial, donde se establecen los lineamientos y herramientas para la elaboración de proyectos ejecutivos de alcantarillado pluvial, de los fraccionamientos, condominios y obras complementarias individuales, que se construyan en el estado de Querétaro.

V	Q V * A	Diferencia Qmax ext - Q
m/seg	m/seg	
21	22	23
0.52	0.000711	0.00000
0.67	0.001709	0.00000
0.74	0.002367	0.00000
1.02	0.006654	0.00000
1.31	0.006879	0.00000
1.45	0.009680	0.00000
1.52	0.009791	0.00000

Columna	Explicación
21	Obtención de la velocidad para tuberías parcialmente llenas con la fórmula: $V = \left( rh^{2/3} \times S^{1/2} \right) / n$ Debiendo de cumplir con las velocidades mínimas y máximas determinadas en el Capítulo II Alcantarillado Sanitario
22	Obtención del gasto producto del área hidráulica (calculada en la columna 17 en base al ángulo $\alpha$ supuesto en la columna 14) multiplicada por la velocidad de la columna 21
23	Diferencia entre el gasto de proyecto (columna 11) contra el gasto calculado (columna 22), cuando esta diferencia sea igual a cero, se tendrá la condición buscada

IV.4 PRESENTACIÓN DE EXPEDIENTE TÉCNICO

La presentación de los proyectos para revisión y aprobación, deberán cumplir con lo establecido en la presente Norma Técnica.



**Norma Técnica para el diseño de la infraestructura de Agua Potable, Agua Tratada, Alcantarillado Sanitario y Pluvial del Estado de Querétaro.**



**Ingreso de Proyectos a Revisión**

Los proyectos se deben ingresar mediante oficio impreso, debidamente firmado por el representante legal a quien se otorgó la factibilidad, dirigido al Vocal Ejecutivo de la Comisión Estatal de Aguas, con atención a la Dirección Divisional de Proyectos de Infraestructura, presentándolos en la Ventanilla Única de Factibilidades, ubicada en Prolongación Zaragoza, No. 10, Colonia Villas Campestre, San José de los Olvera, Corregidora, Querétaro, de lunes a viernes en el horario de 08:00 a 13:00 horas.

La información deberá presentarse en forma digital, en un CD / USB, ordenando la información en carpetas por cada uno de los siguientes documentos que se enlistan a continuación:

Documento	Formato	Observaciones	Tipo de Factibilidad	
			Desarrollos	Individuales
Oficio por escrito de ingreso del proyecto ejecutivo, para revisión y aprobación correspondiente.	Impreso / Word	Dirigido al Vocal de la CEA. En el primer ingreso deberá estar firmado por el representante legal y en los ingresos subsecuentes podrá estar firmado por el proyectista asignado	✓	✓
Oficio de factibilidad condicionada vigente	Digital / PDF	Copia (deberá estar firmada por el representante legal)	✓	✓ Cuando proviene de factibilidad de desarrollo.
Oficio del cálculo del pago por derechos de infraestructura.	Digital / PDF	Copia		✓
Acreditación del representante legal.	Digital / PDF	Copia simple del poder o Acta Constitutiva debidamente inscrita en el Registro Público de la Propiedad y de Comercio	✓	✓
Carta de asignación del proyectista.	Digital / PDF	Carta de asignación al proyectista firmado por el representante legal, esta debe indicar el nombre completo del proyectista, así como título y el número de cédula profesional de la persona asignada. Favor de anexar copia de una identificación oficial y de la cédula profesional. Además, se deberá referir en la carta de asignación el nombre completo del proyecto, sus alcances y se	✓	✓

Handwritten marks and signatures at the bottom right of the page.



Norma Técnica para el diseño de la infraestructura de Agua Potable, Agua Tratada, Alcantarillado Sanitario y Pluvial del Estado de Querétaro.



		deberá citar el número de expediente de factibilidad emitido por esta Comisión.		
Oficio vigente referente al esquema de planeación donde se indican los puntos de conexión para el abasto de agua potable y de descarga para los sistemas de alcantarillado sanitario y pluvial.	Digital / PDF	Copia del oficio que le fue entregado por el Área Técnica de la CEA, encargada de la planeación del desarrollo de la infraestructura hidráulica.	✓	
Oficio vigente donde se indican las obras de ampliación de redes de agua potable y alcantarillado sanitario y pluvial.	Digital / PDF	Copia del oficio que le fue entregado por el Área Técnica de la CEA, encargada de la planeación del desarrollo de la infraestructura hidráulica.		✓
Planos arquitectónicos.	Digital / PDF	Firmados por el DRO en formato de entrega ante el Municipio.		✓
Planos isométricos de las instalaciones hidrosanitarias.	Digital / PDF	Firmados por el DRO en formato de entrega ante el Municipio.	✓ Cuando se tiene más de una vivienda en vertical.	✓
Planos de lotificación.	Digital / PDF	Con Vo.Bo. por parte del Municipio.	✓ En régimen de fraccionamiento	
Planos de matematización.	Digital / PDF	Con Vo.Bo. por parte del Municipio.	✓ En régimen en condominio	
Factibilidad de descarga a cuerpos Federales, cuando lo requiera el proyecto.	Digital / PDF	Autorizada por CONAGUA	✓	✓
Deslinde en caso de colindar con zonas de reserva forestal o cuerpos pluviales federales.	Digital / PDF	Autorizada por SEMARNAT y la CONAGUA respectivamente.	✓	✓
Memoria Técnica Descriptiva	Digital / PDF		✓	✓
Memoria de Cálculo	Digital / PDF / Software utilizado		✓	✓
Planos Ejecutivos	Digital / DWG / PDF	Los DWG en versión no superior al 2021	✓	✓
Constancia de Situación fiscal, para formulación de la factura por concepto de	Digital / PDF	La Constancia de Situación Fiscal deberá corresponder a la persona física o moral a	✓	✓





**Norma Técnica para el diseño de la infraestructura de Agua Potable, Agua Tratada, Alcantarillado Sanitario y Pluvial del Estado de Querétaro.**



revisión y aprobación de proyecto.		quien fue otorgada la factibilidad e Indicar uso del CFDI, y correo electrónico para recepción de la factura.		
Otros	Digital / PDF	Elabora el proyectista	✓	✓

Otros: Estudios técnicos complementarios, fichas técnicas de materiales y equipos en su caso.

**IV.4.1. Diagrama de flujo del proceso de revisión y aprobación de proyectos**



Una vez conformado el expediente técnico con los componentes que se le indicaron anteriormente, deberá agendar una cita para ser atendido por el personal técnico perteneciente a la Dirección Divisonal de Proyectos de Infraestructura, con la finalidad de revisar que su información se encuentre completa y en forma, y de ser factible se autorizará su ingreso para su revisión a detalle por las siguientes ventanillas:

- Ventanilla Única de Desarrollo. - Para proyectos con factibilidad de Desarrollo.
- Ventanilla de Factibilidades Individuales. - Para proyectos con factibilidad Individual.

**IV.4.2 Instrucciones para la obtención de planos con firmas y sellos de proyecto aprobado**

En el proceso de revisión de los proyectos ejecutivos ingresados a la CEA para su autorización, la Dirección Divisonal de Proyectos de Infraestructura notificará mediante oficio, que el proyecto ejecutivo se encuentra concluido cumpliendo la presente Norma Técnica, así mismo, para los casos en que aplique, se le entregará el formato de factura, donde se indica el monto que deberán pagar por concepto de revisión y autorización del proyecto.

Para realizar el pago por la autorización de su proyecto, es imprescindible lo realice hasta contar con la prefactura, para que su pago quede referido al servicio otorgado por esta Comisión y así poderle emitir su CFDI correspondiente.

El pago deberá realizarlo en el área de recaudación de la propia Comisión, ubicada en Prolongación Zaragoza, No. 10, Colonia Villas Campestre, San José de los Olvera, Corregidora, Querétaro.



**Norma Técnica para el diseño de la infraestructura de Agua Potable, Agua Tratada, Alcantarillado Sanitario y Pluvial del Estado de Querétaro.**



En caso de querer realizar el pago por transferencia electrónica, deberá solicitar el número o clave de la cuenta bancaria específica para dicho trámite, acudiendo al área de tesorería de la CEA, y al realizar el pago, colocar el número de contrato y número de factura que se indique en la pre-factura entregada. Como referencia de pago es indispensable que se indique el concepto de pago.

Una vez realizado el pago deberá atender las siguientes instrucciones para la obtención del proyecto autorizado:

**IV.4.2.1 Ingreso de expediente técnico de proyecto concluido para obtener sello y firmas de autorización**

Ingresar por la Ventanilla Única de Factibilidades, de lunes a viernes en el horario de 08:00 a 13:00 horas, con oficio de acuse de recibo, el expediente técnico atendiendo los siguientes pasos:

Presentar en una carpeta, la información impresa utilizando separadores y un CD o USB con el respaldo de dicha información organizándola de la misma manera en carpetas, ambos debidamente identificados con el número de expediente de factibilidad y nombre del proyecto, ordenando la información con la siguiente forma:

- 1) Oficio de factibilidad vigente / Oficio del cálculo del pago por derechos de infraestructura.
- 2) Acreditación del representante legal.
- 3) Carta de asignación de proyectista.
- 4) Oficio de puntos de conexión vigente / Oficio de obras de ampliación.
- 5) Planos arquitectónicos.
- 6) Planos isométricos.
- 7) Planos de lotificación.
- 8) Planos de matematización.
- 9) Factibilidad de descarga a cuerpos federales emitida por la CONAGUA.
- 10) Deslinde de zona federal emitida por la CONAGUA.
- 11) Memoria técnica descriptiva.
- 12) Memoria de cálculo.
- 13) Planos ejecutivos (los impresos son **tres juegos** en original debidamente firmados por el representante legal y los responsables del diseño de acuerdo al formato de pie de plano y los digitales solo son los DWG).
- 14) Fichas técnicas de materiales y equipos.
- 15) Copia del comprobante de pago.
- 16) Fichas técnicas de materiales y equipos.
- 17) Estudios técnicos complementarios tales como: mecánica de suelos, estudios hidrológicos solo en forma digital.

**IV.4.2.2 Ingreso de copias de planos autorizados para obtener oficio de aprobación**

Una vez ingresada la documentación citada en el proceso anterior "Ingreso de expediente técnico de proyecto concluido", donde se incluyeron los tres juegos de planos originales para su autorización, se procederá a su firma, por parte del Director de la Dirección Divisional de Proyectos de Infraestructura y el Gerente de Desarrollos Inmobiliarios, así como de las rúbricas del Subgerente y Proyectista que realizó la revisión, también le será colocado el sello de proyecto aprobado y se le entregará en económico un juego original para que realice el escaneado de los archivos y el fotocopiado a color de 2 juegos, los archivos digitalizados y copias se ingresarán por la Ventanilla Única de Factibilidades de lunes a viernes en el horario de 08:00 a 13:00 horas con oficio de acuse de recibo, atendiendo lo siguiente:



**Norma Técnica para el diseño de la infraestructura de Agua Potable, Agua Tratada, Alcantarillado Sanitario y Pluvial del Estado de Querétaro.**



Presentar otro CD o USB con los planos escaneados con las firmas y sellos de autorización en formato de PDF. Una vez realizado los pasos anteriores se liberará el oficio de aprobación correspondiente.

**IV.4.3 Vigencia de Proyectos Autorizados**

La vigencia de aprobación de un proyecto autorizado será de un año, cuyo plazo es el que tienen el desarrollador para dar inicio a la construcción de las obras, por lo cual es importante la apertura de la bitácora donde quede definido dicho inicio.

De haber una suspensión de la obra, el proyecto tendrá nuevamente la vigencia de un año para volver a iniciar las obras, continuando vigente mientras no exista nuevamente una suspensión de actividades.

Los motivos por los cual será necesario regularizar un proyecto, es cuando existan cambios significativos al proyecto y se determine en acuerdo entre el área de proyectos y la supervisión.

**IV.4.4 Proyectos por Etapas**

Los proyectos podrán ingresarse por etapas, en forma ordenada y cronológica, presentando primeramente las redes generales y obras de cabeza, para los sistemas de abastecimiento de agua potable, alcantarillado sanitario y pluvial, previendo que la infraestructura cuente con la capacidad y niveles para garantizar el buen funcionamiento hidráulico del total del polígono a desarrollar.

El planteamiento de las redes deberá garantizar para cada etapa del desarrollo, contar con los servicios de abastecimiento de agua potable y alcantarillado sanitario, así como el manejo del agua pluvial de manera independiente.

No se podrá autorizar una etapa de un desarrollo que no cuente con esquema de puntos de conexión y descarga o con un proyecto autorizado de redes generales donde ya se hayan previsto sus conexiones.

**IV.5 PRESENTACIÓN DE PLANOS**

**IV.5.1 Plano general para la presentación de proyectos**





**Norma Técnica para el diseño de la infraestructura de Agua Potable, Agua Tratada, Alcantarillado Sanitario y Pluvial del Estado de Querétaro.**



**Características del plano**

No	Concepto	Características
1	Medidas del plano	90 x 60 cm
2	Marco perimetral	1 cm
3	Datos de la empresa	18 x 18 cm (para planos con firma de Estructurista o eléctricos)
3	Datos de la empresa	16 x 18 cm (para planos hidráulicos)
4	Aprobación de la C.E.A.	9 x 18 cm
5	Croquis de localización	7.50 x 18 cm (o según necesidades)
6	Datos del proyecto	7 x 18 cm. (o según necesidades)
7	Simbología	11.50 x 18 cm (o según necesidades)
8	Notas y condicionantes de proyecto	Ajustar según necesidades
9	Escala del proyecto	Ajustar según necesidades
10	Esquema de funcionamiento (inmobiliarios) Obra existente (Individuales)	20 x 10 cm (aproximado o según necesidades) únicamente en el primer plano

**IV.5.2 Cuadro datos de la empresa**

Todos los proyectos presentados en los planos deben de cumplir con esta Norma Técnica.



Norma Técnica para el diseño de la infraestructura de Agua Potable, Agua Tratada, Alcantarillado Sanitario y Pluvial del Estado de Querétaro.



IV.5.2.1 Proyectos hidráulicos (de 16cm en horizontal x 18 cm verticalmente)

NOMBRE DEL PROYECTO, DESARROLLO, FRACCIONAMIENTO, ETAPA Y CONDOMINIO: (ESPECIFICAR EL RÉGIMEN DEL INMUEBLE)				
LOGO DEL DESARROLLADOR	DIRECCIÓN DEL INMUEBLE (FACTIBILIDAD):			
	DIRECCIÓN ( EMITIDA POR EL MUNICIPIO):			
	PROPIETARIO / REPRESENTANTE LEGAL: DIRECCIÓN FISCAL : TELÉFONO: CORREO ELECTRÓNICO:	FIRMA:		
LOGO DEL PROYECTISTA	NOMBRE DE LA EMPRESA:			
	DIRECCIÓN : TELÉFONO: CORREO ELECTRÓNICO:			
	NOMBRE DEL RESPONSABLE DEL PROY.:	FIRMA:		
Rubro o sistema	(AGUA POTABLE, ALCANTARILLADO SANITARIO, AGUA TRATADA, PLUVIAL, TANQUES O FUENTES)			
CONTENIDO DEL PLANO:	(PLANTA, DETALLES, PERFILES, ETC )			
DIBUJO: XXXXXXXXXX	ARCHIVO: XXXX / XXXXX / XXXXX	FECHA: MES -AÑO	ESCALA: (INDICADA EN PLANO)	SISTEMA / NO. PLANO TQ - 3/5



Norma Técnica para el diseño de la infraestructura de Agua Potable, Agua Tratada, Alcantarillado Sanitario y Pluvial del Estado de Querétaro.



4.5.2.2. Proyectos estructurales con intervención de corresponsable estructural (de 18 horizontal x 18 vertical cm)

NOMBRE DEL DESARROLLO, FRACCIONAMIENTO, ETAPA Y CONDOMINIO: (ESPECIFICAR EL RÉGIMEN DEL INMUEBLE)				
LOGO DEL DESARROLLADOR	DIRECCIÓN DEL INMUEBLE (FACTIBILIDAD):			
	DIRECCIÓN (EMITIDA POR EL MUNICIPIO):			
	PROPIETARIO / REPRESENTANTE LEGAL: FIRMA: DIRECCIÓN FISCAL: TELÉFONO: CORREO ELECTRÓNICO:			
LOGO DEL PROYECTISTA	NOMBRE DE LA EMPRESA:			
	DIRECCIÓN: TELÉFONO: CORREO ELECTRÓNICO:			
	NOMBRE DEL RESPONSABLE DEL PROY.: FIRMA:			
NOMBRE DE PROYECTO: (TANQUE DE ALMACENAMIENTO DE 2000 M <sup>3</sup> DE CAP)				
CONTENIDO DEL PLANO: (PLANTA, DETALLES, PERFILES, ETC.)				
VºBº DEL DIRECTOR RESPONSABLE DE OBRA (PROYECTO DE OBRAS CON CONTENEDORES ESPECIALES)				
NOMBRE: CED. PROF.: NO. DE DRO: NP. NO. DE COLEGIADO:	FIRMA:			
VºBº DE CORRESPONSABLE ESTRUCTURAL (PROYECTO DE OBRAS CON CONTENEDORES ESPECIALES)				
NOMBRE: CED. PROF.: NO. DE REGISTRO: NO. DE COLEGIADO:	FIRMA:			
DEJOS: XXXXXXXXXX	ARCHIVO: XXXX-XXXXX-XXXXX	FECHA: MES - AÑO	ESCALA: INDICADA EN PLANO	CISTEMA - NO. PLANO: TQ - 3/5



Norma Técnica para el diseño de la infraestructura de Agua Potable, Agua Tratada, Alcantarillado Sanitario y Pluvial del Estado de Querétaro.



IV.5.2.3 Proyectos con instalaciones eléctricas con intervención de proyectista eléctrico (de 18 horizontal x 18 vertical cm)

Formato de Proyecto Nuevo Eléctrico o Telemetría

NOMBRE DEL PROYECTO, CONDOMINIO, ETAPA, FRACCIONAMIENTO, : (ESPECIFICAR EL REGIMEN DEL INMUEBLE)				
LOGO DEL DESARROLLADOR	DIRECCIÓN DEL INMUEBLE (FACTIBILIDAD):			
	DIRECCIÓN (EMITIDA POR EL MUNICIPIO):			
	PROPIETARIO / REPRESENTANTE LEGAL:		FIRMA:	
DIRECCIÓN FISCAL:				
TELÉFONO:				
CORREO ELECTRÓNICO:				
LOGO DEL PROYECTISTA	NOMBRE DE LA EMPRESA:			
	DIRECCIÓN:			
	TELÉFONO:			
CORREO ELECTRÓNICO:				
NOMBRE DEL RESPONSABLE DEL PROY.:		FIRMA:		
Rubro o sistema: Baja Tensión				
CONTENIDO DEL PLANO: Planta de alumbrado				
Vº Bº. DE PROYECTO POR PROYECTISTA ELÉCTRICO <small>(PROYECTOS QUE CONTIENEN SUBESTACIÓN PARTICULAR AUTORIZADA (APTA) C.F.E.)</small>			FIRMA:	
NOMBRE:				
CED. PROF.:				
DIBUJO	ARCHIVO	FECHA	ESCALA	SISTEMA / NO. PLANO
n/la	del registro de inmobiliaria	MES - AÑO	INDICADA EN PLANO	IE - 5/5

Página | 159



**Norma Técnica para el diseño de la infraestructura de Agua Potable, Agua Tratada, Alcantarillado Sanitario y Pluvial del Estado de Querétaro.**



**IV.5.3 Relación de planos y contenido de los proyectos**

A continuación, se relaciona los planos y su contenido para los diferentes tipos de proyectos a presentar a la Dirección Divisional de Proyectos de Infraestructura de la CEA.

El representante legal y el profesionista que elaboró el proyecto, son los responsables de la veracidad de la información indicada en los planos de proyecto. De presentarse información falsa, supuesta e incompleta, el proyecto aprobado perderá validez y la ejecución de las obras serán bajo riesgo y costo del desarrollador, debiendo regularizar el proyecto para su entrega-recepción.

Esta lista es indicativa para apoyar la presentación de los diferentes proyectos, pero no es limitativa.

**IV.5.3.1. Proyecto de Red de Agua Potable**

Relación de planos: AP-00/n, AP-01/n, AP-02/n

<b>No plano</b> AP-00/n	<b>Nombre</b> Planta general del conjunto	✓
<b>Contenido</b>		
1. En caso de ser un desarrollo a realizarse por etapas. Indicar todas las diferentes etapas y la que se está proyectando. Deberá de hacerse un cuadro de Factibilidades que indique las que ya se tienen y las faltantes. Identificándolas en el plano.		
2. Los puntos: 1, 2, 3, 4, 5, 10 indicados para el plano AP-01/n		
<b>No plano</b> AP-01/n	<b>Nombre</b> Planta general del proyecto presentado	✓
<b>Contenido</b>		
1. Croquis de localización. Indicando el Norte, las principales avenidas para llegar al proyecto, el nombre de las colonias que rodean el desarrollo. Achurado del proyecto. Los letreros deben de ser legibles a la escala seleccionada.		
2. Cuadro de datos de cálculo del proyecto. Indicando el número de tomas del desarrollo y los diferentes gastos del proyecto.		
3. Simbología del plano en cuestión. De acuerdo a lo indicado en el presente capítulo.		
4. Cuadro "Proyecto Revisado y Aprobado" definido por la CEA		
5. Cuadro pie de plano con los datos del proyecto, del desarrollador, del proyectista y el dibujante, datos del plano (acotación, escala, fecha, No de expediente)		
6. Cuadro de Factibilidades que indique las que ya se tienen y las faltantes. Identificándolas en un plano		
7. Cruceos. Indicando válvulas, piezas especiales, tipo de conexión, tipo de material, diámetro. Considerar válvulas de compuerta para sectorizar y desfogar la red en el punto más bajo. Considerar VAEA en la vialidad de elevación más alta. Cajas de válvulas tipo o especiales.		
8. Secciones transversales con la localización de todas las diferentes instalaciones del desarrollo, su localización, el ancho que ocupan y la profundidad a la que se encuentran. Indicando ancho de calles, banquetas. El bombeo transversal de la vialidad. En caso de no agregar en este plano, se pueden dibujar en el plano AP-02		
9. Recuadro indicando la Infraestructura Existente Se deberá de indicar el punto de conexión autorizado por la Dirección Divisional de Hidráulica y Construcción de la CEA.		
10. Notas generales y Oficio de Factibilidad		
<b>No plano</b> AP-02/n	<b>Nombre</b> Detalles Constructivos. Especificaciones	✓

*[Handwritten mark]*

*[Handwritten signature]*





**Norma Técnica para el diseño de la infraestructura de Agua Potable, Agua Tratada, Alcantarillado Sanitario y Pluvial del Estado de Querétaro.**



Contenido
1. Los puntos: 1, 2, 3, 4, 5, 10 indicados para el plano AP-01/n
2. Detalle y descripción de las piezas del Micromedidor / Macromedidor
3. Detalle, especificaciones y listado de las piezas de la toma domiciliaria
4. Detalle de la zanja y la cinta indicadora de tubería
5. Detalle de los atraques
6. Detalle y especificaciones de los medallones indicativos de línea en banqueta
7. Detalle y especificaciones de los postes para señalización en los pasillos de servicio
8. Detalle y especificaciones de las cajas de válvulas
9. Especificaciones de: <ul style="list-style-type: none"> <li>• Válvulas de compuerta</li> <li>• VAEA</li> <li>• Filtro</li> <li>• Válvulas de control</li> <li>• Macromedidor</li> </ul>

IV. 5.3.2 Proyecto de Alcantarillado Sanitario

**Relación de planos: DS-00/n, DS-01/n, DS-02/n**

<b>No plano</b> DS-00/n	<b>Nombre</b> Planta general del conjunto	✓
<b>Contenido</b>		
1. En caso de ser un desarrollo a realizarse por etapas. Indicar todas las diferentes etapas y la que se está proyectando. En este plano se indicarán el número de descargas domiciliarias de todo el desarrollo y el número de descargas de la etapa que se está solicitando. Identificándolas en el plano		
2. Los puntos: 1, 2, 3, 4, 5, 8 indicados para el plano DS-01/n		
<b>No plano</b> DS-01/n	<b>Nombre</b> Planta general del proyecto presentado	✓
<b>Contenido</b>		
1. Croquis de localización. Indicando el Norte, las principales avenidas para llegar al proyecto, el nombre de las colonias que rodean el desarrollo. Achurado del proyecto. Los letreros deben de ser legibles a la escala seleccionada		
2. Cuadro de datos de cálculo del proyecto, indicando el número de descargas del proyecto y los diferentes gastos.		
3. Simbología del plano en cuestión. De acuerdo a lo indicado en el presente capítulo.		
4. Cuadro "Proyecto Revisado y Aprobado" definido por la CEA		
5. Cuadro pie de plano con los datos del proyecto, del desarrollador, del proyectista y el dibujante, datos del plano (acotación, escala, fecha, No de expediente)		
6. Secciones transversales. Las mismas que se presentaron en el plano AP-01/n		
7. Recuadro indicando la Infraestructura existente. Se deberá de indicar el punto de descarga autorizado por la Dirección Divisional de Hidráulica y Construcción de la CEA.		



**Norma Técnica para el diseño de la infraestructura de Agua Potable, Agua Tratada, Alcantarillado Sanitario y Pluvial del Estado de Querétaro.**



8. Notas generales y Oficio de Factibilidad.

No plano	Nombre	
DS-02/n	Detalles Constructivos. Especificaciones	✓
	Contenido	
	1. Los puntos: 1, 2, 3, 4, 5, 8 indicados para el plano DS-01/n	
	2. Detalle y especificaciones de los diferentes tipos de pozos y/o cajas de visita. Poniendo únicamente los que se ocupan en el presente proyecto.	
	3. Detalle y especificaciones de la tapa o tapas seleccionadas para el presente proyecto. Indicando el año correspondiente.	
	4. Detalle de la zanja y la cinta indicadora de tubería.	
	5. Detalle y especificaciones de los registros sanitarios.	
	6. Detalle y especificaciones de las descargas sanitarias.	
	7. Detalle de la fijación de la tapa en los pozos de visita.	
	8. Detalle de los postes para señalización en los pasillos de servicio.	
	9. Detalles de los cruces de las diferentes instalaciones subterráneas del proyecto. En los puntos que se requieran.	

**IV.5.3.3 Proyecto de Alcantarillado Pluvial**

Relación de planos: DP-00/n, DP-01/n, DP-02/n

No plano	Nombre	
DP-00/n	Planta general del conjunto	✓
	Contenido	
	En caso de ser un desarrollo a realizarse por etapas. Indicar todas las diferentes etapas y la que se está proyectando.	
	En este plano se indicarán las diferentes cuencas de escurrimiento y sus gastos correspondientes.	
	Identificándolas en el plano.	
	Los puntos: 1, 2, 3, 4, 5, 12 indicados para el plano DP-01/n	
DP-01/n	Planta general del proyecto presentado	✓
	Contenido	
	1. Croquis de localización. Indicando el Norte, las principales avenidas para llegar al proyecto, el nombre de las colonias que rodean el desarrollo.	
	Achurado del proyecto. Los letreros deben de ser legibles a la escala seleccionada.	
	2. Cuadro de datos de cálculo del proyecto. Indicando el procedimiento empleado para el cálculo, los diferentes gastos y los puntos de concentración del mismo. Indicándolos en el plano	
	3. Simbología del plano en cuestión. De acuerdo a lo indicado en el presente capítulo.	
	4. Cuadro "Proyecto Revisado y Aprobado" definido por la CEA	
	5. Cuadro pie de plano con los datos del proyecto, del desarrollador, del proyectista y el dibujante, datos del plano (acotación, escala, fecha, No de expediente)	
	6. En el plano en planta indicar en forma representativa los cadenamientos, los niveles de rasante y del bombeo transversal	
	7. Secciones transversales. Las mismas que se presentaron en el plano AP-01/n	
	8. Secciones longitudinales, indicando la pendiente longitudinal de la vialidad	



**Norma Técnica para el diseño de la infraestructura de Agua Potable, Agua Tratada, Alcantarillado Sanitario y Pluvial del Estado de Querétaro.**



9.- Indicar con flechas el sentido del escurrimiento pluvial transversal y longitudinal

10. En cada rejilla pluvial o boca de tormenta indicar el gasto que escurre en ella, así como los datos de longitud y niveles de la tubería que descarga en la atarjea, colector o pozo

11. Recuadro Indicando la Infraestructura Existente. Se deberá de indicar el punto de descarga autorizado por la Dirección Divisonal de Hidráulica y Construcción de la CEA

12. Notas generales y Oficio de Factibilidad

No plano	Nombre	
DP-02/n	<b>Detalles Constructivos. Especificaciones</b>	✓
	<b>Contenido</b>	
	1. Los puntos: 1, 2, 3, 4, 5, 12 indicados para el plano DP-01/n	
	2. Detalle y especificaciones de los diferentes tipos de pozos y/o cajas de visita. Poniendo únicamente los que se ocupan en el presente proyecto.	
	3. Detalle y especificaciones de la tapa o tapas seleccionadas para el presente proyecto. Indicando el año correspondiente.	
	4. Detalle de la zanja y la cinta indicadora de tubería.	
	5. Detalle y especificaciones de los registros pluviales o torrenteras.	
	6. Detalle de la fijación de la tapa en los pozos de visita.	
	7. Detalle de los lavaderos.	
	8. Perfil y secciones del canal pluvial, indicando material de recubrimiento, nivel de arrastre hidráulico, nivel del agua y de la corona del canal.	
	9. Detalles de los cruces de las diferentes instalaciones subterráneas del proyecto. En los puntos que se requieran.	

Con el objeto de poder apreciar todas y cada una de las instalaciones subterráneas que se van a colocar en el desarrollo, se deberán de dibujar en un plano en planta del desarrollo las siguientes instalaciones:

Agua Potable, Alcantarillado Sanitario y Pluvial, Agua Tratada, Instalación Telefónica, Instalación Eléctrica de Baja y Media Tensión, Alumbrado y Gas.

En donde se aprecie que las diferentes instalaciones que se cruzan, debiéndose de resolver estos cruces, indicando sus distancias verticales y horizontales.

Para el caso del agua potable deberá de colocarse por encima de cualquier otra instalación hidráulica, teniendo una separación mínima de:

- Distancia vertical** 20 cm (a paños exteriores de las instalaciones)
- Distancia horizontal** 40 cm (a paños exteriores de las instalaciones)

Nota: Existen detalles tipo de cajas de válvulas y pozos de visita, así como secciones con la ubicación de tuberías subterráneas en el Capítulo V Lineamientos Técnicos del presente documento.

**IV.5.3.4 Proyecto de Línea de Conducción (L.C.)**

Relación de planos: LC-00/n, LC-01/n, LC-02/n ..... LC-0n/n

No plano	Nombre	
LC-00/n	<b>Planta general del conjunto</b>	✓
	<b>Contenido</b>	
	1. Planta general de la Línea de Conducción, a la escala adecuada, desde el punto de conexión hasta el punto de descarga, indicándolos en el plano, así como los cadenamientos	



**Norma Técnica para el diseño de la infraestructura de Agua Potable, Agua Tratada, Alcantarillado Sanitario y Pluvial del Estado de Querétaro.**



- @ 50 m y las diferentes colindancias como: cercas, líneas de CFE, postes, cruce de arroyos, etc.
- 2. En la planta indicar los diferentes planos que se presentan a otra escala, numerándolos en forma progresiva LC-01; LC-02 ... para su identificación. Se recomienda que en cada plano parcial se presente una longitud aproximada de 500 m o a una escala legible en donde se aprecien los detalles de la L.C.
- 3. Presentar el perfil general a la escala adecuada y legible de la L.C. indicando el N.T.N., la Cota Piezométrica, los cadenamientos y sus niveles @ 50 m Así como el perfil de sobrepresiones y sub presiones.
- 4. Presentar el cuadro de construcción de la L.C. en Coordenadas UTM.
- Presentar la relación de coordenadas de los puntos de control utilizados para el levantamiento.
- 5. Los puntos: 1, 2, 3, 4, 5, 8 indicados para el plano LC-01/n

No plano	Nombre
LC-01/n,	Planta general del Cad. 0+000 al Cad. 0+XXX
LC-02/n,	
.....	
LC-0n/n	

**Contenido**

- 1. Croquis de localización. Indicando el Norte, las principales avenidas para llegar al proyecto, el nombre de las colonias que rodean el desarrollo.
- Achurado del proyecto. Los letreros deben de ser legibles a la escala seleccionada.
- 2. Cuadro de datos de cálculo del proyecto.
- Para el caso en que el diámetro fue definido por la Dirección Divisional de Hidráulica y Construcción, calcular el gasto máximo diario para las que tiene capacidad la línea de conducción, Indicando el gasto total y el gasto que ocupara el desarrollo en cuestión.
- Para el caso que sea definida por el proyectista, presentar el cálculo del diámetro de la tubería, el gasto de llenado (máximo diario) y la carga piezométrica a la llegada del tanque. Esta condición deberá de ser validada por la CEA.
- 3. Simbología del plano en cuestión. De acuerdo a lo indicado en el presente capítulo.
- 4. Cuadro "Proyecto Revisado y Aprobado" definido por la CEA
- 5. Cuadro pie de plano con los datos del proyecto, del desarrollador, del proyectista y el dibujante, datos del plano (acotación, escala, fecha, No de expediente)
- 6. Secciones transversales para cada condición de instalación con la localización de todas las diferentes instalaciones del desarrollo, su localización, el ancho que ocupan y la profundidad a la que se encuentran. Indicando el ancho del pasillo de servicio requerido para la L.C. de acuerdo a lo establecido en el Capítulo V de Lineamientos Técnicos.
- 7. Recuadro indicando la Infraestructura Existente Se deberá de indicar el punto de conexión autorizado por la Dirección de Hidráulica y Construcción de la CEA.
- 8.- Notas generales y Oficio de Factibilidad

No plano	Nombre
LC-0n/n	Perfil de la Línea de Conducción y la cota piezométrica

(Este plano se puede presentar en forma general o parcial en cada plano del cadenamiento correspondiente)

**Contenido**

- 1. Los puntos: 1, 2, 3, 4, 5, 8 indicados para el plano LC-01/n
- 2. La Reticula deberá de presentarse a una escala vertical y horizontal que permitan apreciar el detalle de los perfiles que se van a dibujar.
- 3. Todos los niveles deberán de estar referenciados a m s n.m.
- 4. El cadenamiento del levantamiento de la L.C.
- 5. El perfil del N.T.N. y/o el perfil de la rasante de la vialidad



**Norma Técnica para el diseño de la infraestructura de Agua Potable, Agua Tratada, Alcantarillado Sanitario y Pluvial del Estado de Querétaro.**



6. El perfil de la tubería	
7. La cota Piezométrica	
8. La carga disponible, que será la diferencia entre la cota piezométrica y el N.T.N.	
9. La localización de:	
	Válvulas de compuerta y desfogue
	Válvulas de control
	VAEA
Detalles de la L.C. como alguna interferencia de la infraestructura existente.	
<b>No plano</b>	<b>Nombre</b>
<b>LC-0n/n</b>	<b>Cruceros, Detalles Constructivos y Especificaciones.</b>
	<b>Contenido</b>
1. Los puntos: 1, 2, 3, 4, 5, 8 indicados para el plano LC-01/n	
2. Cruceros. Indicando válvulas, piezas especiales, tipo de conexión, tipo de material, diámetro. Considerar válvulas de seccionamiento para sectorizar y desfogar la red en el punto más bajo. Considerar VAEA de acuerdo al cálculo de las mismas, el punto de elevación más alta y como mínimo @ 400 m de la L.C. Las piezas especiales de los cruceros deberán de dibujarse en forma detallada, indicando las diferentes conexiones, los diámetros, las piezas especiales, las tuberías, las válvulas y los atraques. Además estos cruceros deberán de dibujarse en los planos parciales LC-01...02	
3. Cajas de válvulas tipo o especiales en caso requerirse de acuerdo al diámetro de la tubería y las piezas especiales. Las especificaciones de las cajas serán en base a las cajas tipo definidas en el Capítulo V de Lineamientos Técnicos.	
4. Detalle de la zanja y la cinta indicadora de tubería	
5. Detalle de los atraques	
6. Detalle y especificaciones de la señalización en los pasillos de servicio de zonas no urbana	
7. Especificaciones de:	
	Válvulas de compuerta y mariposa
	VAEA
	Filtro
	Válvulas de control
	Tuberías
	Piezas Especiales
	Recubrimientos

**IV.5.3.5 Proyecto de Línea de Alimentación (L.A.)**

Relación de planos: LA-00, LA-01/n, LA-02/n ..... LA-0n/n

<b>No plano</b>	<b>Nombre</b>
<b>LA-00/n</b>	<b>Planta general del conjunto</b>
	<b>Contenido</b>
1. En caso de requerirse por su longitud, se deberá de presentar la Planta General de la Línea de Alimentación, a la escala adecuada, desde el punto de conexión hasta el punto de descarga, indicándolos en el plano, así como los cadenamientos @ 50 m y las diferentes colindancias como: cercas, líneas de CFE, postes, cruce de arroyos, etc.	
2. En la planta indicar los diferentes planos que se presentan a otra escala, numerándolos en forma progresiva LA-01; LA-02 ... para su identificación. Se recomienda que en cada plano parcial se presente una longitud aproximada de 500 m de L.A.	

*[Handwritten signature]*

*[Handwritten signature]*



**Norma Técnica para el diseño de la infraestructura de Agua Potable, Agua Tratada, Alcantarillado Sanitario y Pluvial del Estado de Querétaro.**



<p>3. Presentar el perfil general a la escala adecuada de la L.A. indicando el N.T.N., la Cota Piezométrica, los cadenamientos y sus niveles @ 50m.</p> <p>4. Presentar el cuadro de construcción de la L.A. en Coordenadas Topográficas. Presentar la relación de coordenadas de los puntos de control utilizados para el levantamiento.</p> <p><b>5. Los puntos: 1, 2, 3, 4, 5, 8 indicados para el plano LA-01/n</b></p>		
<p><b>No plano</b> LA-01/n, LA-02/n, ..... LA-0n/n</p>	<p><b>Nombre</b> Planta general del Cad. 0+000 al Cad. 0+XXX</p>	✓
<b>Contenido</b>		
<p>1. Croquis de localización. Indicando el Norte, las principales avenidas para llegar al proyecto, el nombre de las colonias que rodean el desarrollo. Achurado del proyecto. Los letreros deben de ser legibles a la escala seleccionada.</p> <p>2. Cuadro de datos de cálculo del proyecto. Para el caso en que el diámetro fue definido por la Dirección Divisional de Hidráulica y Construcción, calcular el número de tomas para las que tiene capacidad la línea de conducción Para el caso que sea definida por el proyectista, presentar el cálculo del diámetro de la tubería, para al gasto máximo horario y la carga piezométrica en el punto de descarga.</p> <p>3. Simbología del plano en cuestión. De acuerdo a lo indicado en el presente capítulo.</p> <p>4. Cuadro "Proyecto Revisado y Aprobado" definido por la CEA</p> <p>5. Cuadro pie de plano con los datos del proyecto, del desarrollador, del proyectista y el dibujante, datos del plano (acotación, escala, fecha, No de expediente)</p> <p>6. Secciones transversales con la localización de todas las diferentes instalaciones del desarrollo, su localización, el ancho que ocupan y la profundidad a la que se encuentran. Indicando el ancho del pasillo de servicio requerido para la L.A. de acuerdo a lo establecido en el Capítulo V de Lineamientos Técnicos (en caso de no estar localizada en alguna vialidad Municipal)</p> <p>7. Recuadro indicando la Infraestructura Existente Se deberá de indicar el punto de conexión autorizado por la Dirección de Hidráulica y Construcción de la CEA.</p> <p>8.- Notas generales y Oficio de Factibilidad.</p>		
<p><b>No plano</b> LA-0n/n</p>	<p><b>Nombre</b> Perfil de la Línea de Alimentación y la cota piezométrica (Este plano se puede presentar en forma general o parcial en cada plano del cadenamiento correspondiente)</p>	✓
<b>Contenido</b>		
<p>1. Los puntos: 1, 2, 3, 4, 5, 8 indicados para el plano LA-01/n</p> <p>2. La Reticula deberá de presentarse a una escala vertical y horizontal que permitan apreciar el detalle de los perfiles que se van a dibujar</p> <p>3. Todos los niveles deberán de estar referenciados a m.s.n.m.</p> <p>4. El cadenamiento del levantamiento de la L.A.</p> <p>5. El perfil del N.T.N. y/o el perfil de la rasante de la vialidad</p> <p>6. El perfil de la tubería</p> <p>7. La cota Piezométrica</p> <p>8. La carga disponible</p> <p>9. La localización de: Válvulas de seccionamiento y desfogue Válvulas de control VAEA</p>		
<p><b>No plano</b></p>	<p><b>Nombre</b></p>	



**Norma Técnica para el diseño de la infraestructura de Agua Potable, Agua Tratada, Alcantarillado Sanitario y Pluvial del Estado de Querétaro.**



LA-0n/n	Cruceros, Detalles constructivos y Especificaciones. Contenido
	1. Los puntos: 1, 2, 3, 4, 5, 8 indicados para el plano LA-01/n
	2. Cruceros. Indicando válvulas, piezas especiales, tipo de conexión, tipo de material, diámetro. Considerar válvulas de compuerta para sectorizar y desfogar la red en el punto más bajo. Considerar VAEA en el punto de elevación más alta y como mínimo @ 500 m de la L.C. Las piezas especiales de los cruceros deberán dibujarse en forma detallada, indicando las diferentes conexiones, los diámetros, las piezas especiales, las tuberías, las válvulas y los atraques
	3. Cajas de válvulas tipo o especiales en caso requerirse de acuerdo al diámetro de la tubería y las piezas especiales. Las especificaciones de las cajas serán en base a las cajas tipo definidas en el Capítulo V de Lineamientos Técnicos.
	4. Detalle de la zanja y la cinta indicadora de tubería
	5. Detalle de los atraques
	6. Detalle y especificaciones de las bases de señalamiento para los pasillos de servicio
	7. Especificaciones de: Válvulas de seccionamiento y desfogue VAEA Filtro Válvulas de control Macromedidor Tubería

**IV.5.3.6 Proyecto del Arreglo de Conjunto para el Tanque de Agua Potable (Tan)**

Relación de planos: Tan-00, Tan-01/n, Tan-02/n ..... Tan-09/n

No plano	Nombre	
Tan-00/n	Planta general del conjunto Contenido	✓
	1. Planta general de localización del tanque, indicando la zona total a la que servirá el tanque. Indicando las zonas que se abastecerán a presión y a gravedad	
	2. Indicar la zona total a servir por este tanque y la zona particular del proyecto en cuestión. Indicando las Factibilidades con que se cuenta a la fecha para el proyecto presentado tanto en el plano como en una tabla relacionando las diferentes Factibilidades.	
	3. Indicar la Línea de Conducción con la que está alimentado este tanque, mencionando sus principales características como: diámetro y material, gasto y carga disponible a la llegada al tanque, que deberá de proporcionar la Dirección Divisional de Hidráulica y Construcción. Para el caso de que esta línea forme parte del mismo desarrollo proporcionar la carga piezométrica y la carga disponible a la llegada del tanque.	
	4. Los puntos: 1, 2, 3, 4, 5, 9 indicados para el plano Tan-01/n	
No plano	Nombre	
Tan-01/n,	Planta general del Arreglo de Conjunto del Tanque Contenido	✓
	1. Croquis de localización. Indicando el Norte, las principales avenidas para llegar al proyecto, el nombre de las colonias que rodean el desarrollo. Achurado del proyecto. Los letreros deben de ser legibles a la escala seleccionada.	
	2. Cuadro de datos de cálculo del proyecto.	



**Norma Técnica para el diseño de la infraestructura de Agua Potable, Agua Tratada, Alcantarillado Sanitario y Pluvial del Estado de Querétaro.**



- Para el caso en que la capacidad del tanque fue definida por la Dirección Divisional de Hidráulica y Construcción,
- Revisar el número de tomas para las que tiene capacidad el Tanque de Agua Potable
- Para el caso que sea definida por el proyectista, presentar el cálculo del número de tomas para las que tiene capacidad el Tanque de Agua Potable
- 3. Simbología del plano en cuestión. De acuerdo a lo indicado en el presente capítulo.
- 4. Cuadro "Proyecto Revisado y Aprobado" definido por la CEA
- 5. Cuadro pie de plano con los datos del proyecto, del desarrollador, del proyectista y el dibujante, datos del plano (acotación, escala, fecha, No de expediente)
- 6. Sembrar el diámetro del tanque y la cimentación seleccionado por el Desarrollador y autorizado por la CEA.
- 7. Cuadro con el plano del terreno en donde se ubicará el arreglo de conjunto, indicando: la poligonal, el área del terreno, las colindancias y el cuadro de Coordenadas UTM. Este terreno deberá de estar autorizado en la lotificación del Municipio, así como deberá de tener la ubicación que proporcione la mejor altura disponible del desarrollo
- 8. Recuadro indicando la Infraestructura Existente Se deberá de indicar el punto de conexión autorizado por la Dirección de Hidráulica y Construcción de la CEA.
- 9. Notas generales y Oficio de Factibilidad

No plano	Nombre	
Tan-02/n, Tan-03/n	Cortes y Fachadas del Arreglo de Conjunto del Tanque	✓

**Contenido**

- 1. Los puntos: 1, 2, 3, 4, 5, 9 indicados para el plano Tan-01/n
- 2. Cortes y fachadas del proyecto, indicando las principales vistas que muestren los detalles de niveles, alturas, perfil indicando el N.T.N. y el nivel de desplante del tanque, un corte indicando la altura y ubicación del tanque dentro del conjunto. Vista del enrejado, altura de los muros perimetrales, perfil del acceso, indicando si se cuenta con rampa.

No plano	Nombre	
Tan-04/n,	Detalles constructivos del Arreglo de Conjunto del Tanque	✓

**Contenido**

- 1. Los puntos: 1, 2, 3, 4, 5, 9 indicados para el plano Tan-01/n
- 2. Detalle del enrejado. Tipo de enrejado (de acuerdo a lo definido en el Libro Lineamientos Técnicos), dimensiones como longitud y altura; tipo de cimentación, localización de la reja en el polígono del arreglo.
- 3. Detalle de la barda. Tipo de barda, dimensiones como longitud y altura; tipo de cimentación, localización de la barda en el polígono del arreglo.
- 4. Detalle del portón de acceso vehicular y peatonal, definiendo: Dimensiones (de acuerdo a lo definido en el Capítulo V Lineamientos Técnicos), fijación y anclaje al terreno.
- 5. Detalle de Electrificación de la barda y reja, en caso de requerirlo la CEA.
- 6. Muro de Logo CEA y letrero definiendo los datos del Tanque de Agua
- 7. Indicar que los proyectos estructurales de la cimentación de la barda, se presentarán por separado.

No plano	Nombre	
Tan-05/n,	Fontanería del Arreglo de Conjunto del Tanque	✓

**Contenido**

*[Handwritten mark]*

*[Handwritten signature]*





**Norma Técnica para el diseño de la infraestructura de Agua Potable, Agua Tratada, Alcantarillado Sanitario y Pluvial del Estado de Querétaro.**



1. Los puntos: 1, 2, 3, 4, 5, 9 indicados para el plano Tan-01/n
2. Dibujar en detalle los diferentes trenes de tuberías, válvulas y piezas especiales, indicando: Recorridos, materiales, diámetros, conexiones, medidas horizontales, distancias de las tuberías al N.P.T., apoyos, atraques, válvulas de compuerta, mariposa, de control, VAEA, manómetros, válvula de inserción.  
Los detalles deberán de ser en planta y en alzado
3. Los trenes deberán de ser:
  - De llenado y de salida del tanque
  - De entrada y de salida al bombeo secundario en caso de requerirse.
  - De salida del arreglo hasta su punto de conexión a la línea de alimentación u obra de cabecera.
4. Hacer una lista de todas las piezas integrantes de los trenes de las tuberías, piezas especiales y válvulas identificarlos en las plantas y alzado.

No plano	Nombre	
Tan-06/n,	Niveles y especificaciones de los pisos del Arreglo de Conjunto del Tanque	✓

**Contenido**

1. Los puntos: 1, 2, 3, 4, 5, 9 indicados para el plano Tan-01/n
2. En la planta del arreglo de conjunto del tanque, indicar los diferentes niveles de piso terminado, indicando: el nivel de desplante del tanque, los diferentes niveles del piso, indicando las pendientes para el escurrimiento del agua pluvial, indicando los tipos de acabado de piso (concreto o adocreto), peatonal o vehicular.  
Se deberán ver únicamente los arreglos de tuberías que van sobre el nivel de piso, así como la reja y barda perimetrales, la rampa de entrada.  
El detalle para desaguar el agua pluvial
3. Las especificaciones de los diferentes tipos de piso, indicando: material, resistencia, acabado, espesores, tamaño de las retículas para los pisos de concreto, malla anti maleza, espesores del relleno de terracería y base para el pavimento de concreto vehicular, indicando su grado de compactación

No plano	Nombre	
Tan-07/n	Especificaciones y detalles constructivos del Arreglo de Conjunto del Tanque	✓

**Contenido**

1. Los puntos: 1, 2, 3, 4, 5, 9 indicados para el plano Tan-01/n
2. Especificaciones de:
  - Válvulas de seccionamiento
  - VAEA
  - Filtro
  - Válvulas de control
  - Macromedidor
  - Tuberías

No plano	Nombre	
Tan-08/n	Instalación Eléctrica Red de media Tensión Subterránea/Aérea	✓

**Contenido**

1. Los puntos: 1, 2, 3, 4, 5, 9 indicados para el plano Tan-01/n
2. Transformador Trifásico  
Tipo Poste o Pedestal recomendado por la CEA o Subestación.  
El transformador trifásico, deberá cubrir las siguientes características: Capacidad de acuerdo a la Potencia requerida en cada caso Voltaje de Operación, (13200, 25000 o 35000 volts) conexión en alta tipo delta y en baja tipo estrella, cumpliendo con las normas



**Norma Técnica para el diseño de la infraestructura de Agua Potable, Agua Tratada, Alcantarillado Sanitario y Pluvial del Estado de Querétaro.**



NMX-J-169-ANCE, NMX-J-285-ANCE, NOM-001-SEDE-2012, CFE y las que apliquen, se deberá entregar certificado de pruebas del transformador emitido por un laboratorio acreditado por la EMA.

### 3. Cuadro de cargas

Debe ofrecer una interpretación del plano eléctrico, donde nos dé una visión clara amplia y rápida de los circuitos de la instalación eléctrica del proyecto. En él deben estar identificados, el número de circuitos, localización, watts, voltaje de operación, watts por fase, amperes del circuito, conductor, caída de tensión, protección termo-magnética, cumpliendo con la norma NOM-001-SEDE-2012, CFE y las que apliquen.

### 4. Diagrama Unifilar

Debe ser una representación gráfica integral y sencilla del sistema eléctrico, en el cual se deben de representar los componentes principales del sistema del cableado eléctrico y mostrar como la potencia es distribuida desde la fuente, habitualmente la acometida de CFE, hasta el equipo de utilización. Deben de representar equipos tales como:

- Subestaciones
- Tableros de distribución
  - Alumbrado
  - Contactos
  - Medidores
  - Cerca electrificada
  - Tres espacios libres
- Equipos de comunicación
- Centros de control de motores
- Motores
- Equipos de emergencia
- Interruptores
- Aire acondicionado

El diagrama unifilar debe indicar el tipo de canalización, cableado, el número de conductores, calibre del conductor, caída de tensión y cualquier otra información especial, además debe indicar el nivel de tensión, las capacidades de las barras conductoras, la corriente de interrupción, las capacidades nominales de fusibles o interruptores, la puesta a tierra del sistema, medidores, relevadores y cualquier otra información para ayudar a identificar el sistema eléctrico. Cumpliendo con la norma NOM-001-SEDE-2012, CFE y las que apliquen.

### 5. Banco de ductos de Media y Baja Tensión

Para definir el trazo del banco de ductos tiene que considerarse la distancia más corta entre los puntos de interconexión con las menores deflexiones horizontales y verticales, procurando seleccionar las calles y aceras con menor impacto social, ambiental y servicios.

La estructura del banco de ductos debe diseñarse para prevenir la aplicación de cargas perjudiciales sobre los cables.

Cuando el terreno sea rocoso y no permita respetar la profundidad mínima, el banco de ductos debe de encofrarse en concreto con la resistencia necesaria para soportar los esfuerzos a que se encuentran sometidos. Cumpliendo con la norma NOM-001-SEDE-2012, CFE y las que apliquen.

### 6. Sistema de tierras en registros

La seguridad del personal y equipo es de primordial importancia en los sistemas de distribución, por lo que el neutro y la conexión a tierra tienen la misma importancia que las fases energizadas.

El conductor neutro debe ser puesto a tierra eficazmente en cada registro, equipo de transformación y acometida. La conexión de puesta a tierra debe hacerse en la fuente de alimentación y en el lado de la carga de todo equipo de servicio.

El sistema de tierras debe de construirse con alambre de cobre semiduro desnudo cal. 4/0 como mínimo. La resistencia del sistema de tierras debe tener un valor máximo de 10 ohm en tiempo de secas, cuando el terreno este húmedo debe tener un máximo de 5 ohm.



**Norma Técnica para el diseño de la infraestructura de Agua Potable, Agua Tratada, Alcantarillado Sanitario y Pluvial del Estado de Querétaro.**



Todos los neutros contiguos y bajantes de tierra deben estar interconectados, independientemente que no corresponda al mismo circuito o área en baja tensión. Debe considerar una conexión de delta cerrada para el sistema de pararrayos conectado al sistema de tierras. Los registros para el sistema de tierras deben ser de 40x40x40. Cumpliendo con la norma NOM-001-SEDE-2012, CFE y las que apliquen.

**7. Simbología en planos**

La simbología en planos es una representación de un objeto para realizar un proyecto, la simbología en diagramas y planos debe estar lo más apegadas a la norma NMX-J-098-ANCE-2014 y lineamientos de CFE. Y lo definido en el presente Capítulo IV Presentación de Proyectos, en simbología para proyectos de Instalación Eléctrica.

No plano	Nombre	
Tan-09/n	Alimentación Principal. Baja Tensión	✓
	Contenido	

1. Los puntos 1, 2, 3, 4, 5 y 8 del plano B.S-01/n

2. Detallar el muro de medición  
El murete de medición debe ser tipo "Z/C" como lo indica el Capítulo V de Lineamientos Técnicos de la presente. Debe indicar tipo de base para medidor e interruptores de protección. Debe tener 1.70m a centro de medidor. Cumpliendo con la norma NOM-001-SEDE-2012, especificaciones de CFE y las que apliquen.

3. Contactos e iluminación de la caseta de controles y/o bombeo  
Deben de contar con circuitos independientes uno para contactos y otro para alumbrado. Todos los contactos en instalaciones monofásicas de 120 volts de 15 y 20 amperes deben ofrecer protección a las personas mediante interruptor de circuito por falla a tierra: en baño, azoteas o en exteriores. Los contactos para servicios generales en el cuarto de controles serán del Tipo monofásico 1 polo +1N+T. (POLARIZADO ATERRIZADO) 127 volts, de acuerdo a la Norma Oficial NOM-001-SEDE-2012.

Todos los Tableros de Fuerza, Alumbrado, Contactos y Auto soportados deberán cumplir con las siguientes Normas: NMX-J118-1-ANCE-2000, UL67, UL50, NMX-J235 -1-ANCE-2021, CSA C22.2, NFPA, NOM- 001-SEDE-2012.

Con las siguientes características deberán ser de acuerdo a lo indicado en planos como se requieran de acuerdo al proyecto y podrán ir de:

- Tensión de servicio: 220, 480 o 600 VCA, 3F, 60 Hz.
- Capacidad de las barras colectoras: de 100 a 1200 A.
- Zapatas principales de 100 a 1200 Amperes.
- Interruptores derivados: De 10 a 400 amperes.
- Servicio normal interior para sobreponer o empotrar.

**4. Diagrama Unifilar**

Debe ser una representación gráfica integral y sencilla del sistema eléctrico, en el cual se deben de representar los componentes principales del sistema del cableado eléctrico y mostrar como la potencia es distribuida desde la fuente, habitualmente la acometida de CFE, hasta el equipo de utilización. Deben de representar equipos tales como:

- Subestaciones
- Tableros de distribución
  - Alumbrado
  - Contactos
  - Medidores
  - Cerca electrificada
  - Tres espacios libres
- Equipos de comunicación



**Norma Técnica para el diseño de la infraestructura de Agua Potable, Agua Tratada, Alcantarillado Sanitario y Pluvial del Estado de Querétaro.**



- Centros de control de motores
- Motores
- Equipos de emergencia
- Interruptores
- Aire acondicionado

El diagrama unifilar debe indicar el tipo de canalización, cableado, el número de conductores, sus tamaños, caída de tensión y cualquier otra información especial; además debe indicar el nivel de tensión, las capacidades de las barras conductoras, la corriente de interrupción, las capacidades nominales de fusibles o interruptores, la puesta a tierra del sistema, medidores, relevadores y cualquier otra información para ayudar a identificar el sistema eléctrico. Cumpliendo con la norma NOM-001-SEDE-2012, CFE y las que apliquen.

**5. Banco de ductos de Media y Baja Tensión**

Para definir el trazo del banco de ductos tiene que considerarse la distancia más corta entre los puntos de interconexión con las menores deflexiones horizontales y verticales, procurando seleccionar las calles y aceras con menor impacto social, ambiental y servicios.

La estructura del banco de ductos debe diseñarse para prevenir la aplicación de cargas perjudiciales sobre los cables.

Cuando el terreno sea rocoso y no permita respetar la profundidad mínima, el banco de ductos debe hacerse de concreto con la resistencia necesaria para soportar los esfuerzos a que se encuentran sometidos. Cumpliendo con la norma NOM-001-SEDE-2012, CFE y las que apliquen.

**6. Sistema de tierras en registros**

La seguridad del personal y equipo es de primordial importancia en los sistemas de distribución, por lo que el neutro y la conexión a tierra tienen la misma importancia que las fases energizadas.

El conductor neutro debe ser puesto a tierra eficazmente en cada registro, equipo de transformación y acometida, la conexión de puesta a tierra debe hacerse en la fuente de alimentación y en el lado de la carga de todo equipo de servicio.

El sistema de tierras debe de construirse con alambre de cobre semiduro desnudo cal. 4/0 como mínimo. La resistencia del sistema de tierras debe tener un valor máximo de 10 ohm en tiempo de secas, cuando el terreno este húmedo debe tener un máximo de 5 ohm.

Todos los neutros contiguos y bajantes de tierra deben estar interconectados, independientemente que no corresponda al mismo circuito o área en baja tensión.

Debe considerar una conexión de delta cerrada para el sistema de pararrayos conectado al sistema de tierras.

Los registros para el sistema de tierras deben ser de 40x40x40. Cumpliendo con la norma NOM-001-SEDE-2012, CFE y las que apliquen.

**7. Simbología en planos**

La simbología en planos es una representación de un objeto para realizar un proyecto, la simbología en diagramas y planos debe estar lo más apegadas a la norma NMX-J-098-ANCE-2014 y lineamientos de CFE. Y lo definido en el presente Capítulo IV Presentación de Proyectos, en simbología para proyectos de Instalación Eléctrica.

**8. Alumbrado Exterior**

El alumbrado en el exterior del predio deberá contar con las siguientes características:

- Deberá controlar su encendido y apagado por medio de una fotocelda o control de alumbrado
- Deberá estar montado en un poste cónico circular de 9 m de altura.
- La luminaria deberá ser tipo led cumpliendo con la potencia requerida para las maniobras que se realizan en el predio.
- Un voltaje de operación de 127-227 volts
- La red principal deberá ser con cable de aluminio.
- Garantía de 5 años
- Deberá ser luz blanca





**Norma Técnica para el diseño de la Infraestructura de Agua Potable, Agua Tratada, Alcantarillado Sanitario y Pluvial del Estado de Querétaro.**



- Protección IP65
- Protección IK10

Nota: Para los tanques que no consideran equipo de bombeo deberán tomar en cuenta lo siguiente:

- Deberán dejar una alimentación en 127 solamente para el sistema de telemetría y cerca electrificada.

El alumbrado perimetral deberá ser considerarlo a base de paneles solares conforme a lo especificado.

**9. CCM (Centro de Control de Motores)**

Cuando el sistema cuente con tres o más motores, mayores a 75 HP deberá presentar CCM de línea, si es menor deberá presentar el arreglo de la platina propuesta con las especificaciones de cada componente sugerido para su revisión.

**10. Etiquetado de Tableros Eléctricos**

**Criterio/ Método/ Referencia**

Todos los interruptores principales de CCM's, tableros de Fuerza y control deberán estar etiquetados con la siguiente información:

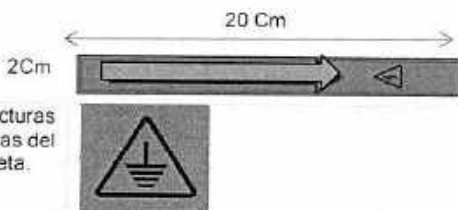


- NOMBRE: Indica la descripción del equipo.
- ALIMENTADO DE: Indica de que circuito es alimentado.
- ALIMENTA A: Indica a que equipo está alimentando.
- VOLTAJE: Indica el Nivel de voltaje del sistema

Dimensiones nominales de las etiquetas a manejar. La etiqueta deberá ser de Vinil. De 15x10 cm



Para Tuberías Conduit donde pasan cables eléctricos Energizados deberá tener la siguiente etiqueta con las dimensiones nominales a manejar. La etiqueta deberá ser de Vinil.



A todos los tanques, tableros y estructuras que estén aterrizados a la malla de tierras del sistema deberá tener la siguiente etiqueta.





**Norma Técnica para el diseño de la infraestructura de Agua Potable, Agua Tratada, Alcantarillado Sanitario y Pluvial del Estado de Querétaro.**



**11. Telemetría**

La telemetría es una tecnología que permite el control remoto de parámetros y el posterior envío de la información hacia el operador del sistema. La CEA le indicará que tipo de sistemas se manejará para el control de los equipos dependiendo de la ubicación del Desarrollo, existiendo dos tipos: una con la capacidad de comunicación a nivel local y la otra cumpliendo con los protocolos que sean compatibles con los manejados por el área de Telemetría de la CEA aplicando esto cuando se ubiquen dentro de la ciudad de Querétaro y su área metropolitana.

Las variables a medir por parte del equipo a nivel local y remota deberán ser:

- Presión y nivel del sistema en corriente de 4-20 mA.
- Flujo instantáneo y acumulado de los medidores.
- Voltaje y corriente de línea de cada equipo y el promedio.
- Potencia y factor de potencia de cada equipo y el total.
- Frecuencia.

Cada proyecto tiene diferentes especificaciones por lo cual se deberá ingresar oficio a la CEA solicitando los requerimientos de telemetría de cada uno de los proyectos, para posteriormente realizar una visita en campo donde se entregará el oficio con lo solicitado.

**Proyectos complementarios del Arreglo de Conjunto del Tanque (s) para agua potable:**

Proyecto
Estudio de Mecánica de Suelos. Proyecto estructural de la cimentación y del tanque. Así como de los elementos estructurales del arreglo del tanque como muros de concreto para la barda y reja. Proyecto del bombeo secundario, incluyendo: conjunto de bombas, fontanería interior, trincheras, canalizaciones y ductos eléctricos, así como todos los controles requeridos. Bomba de emergencia y alimentación a Diesel. Caseta para el bombeo secundario.

Además, deberán de presentarse las siguientes Memorias:

- Memoria Descriptiva y de cálculo del equipo
- Memoria de la Instalación Eléctrica
- Fichas Técnicas de los Equipos Instalados
- Memoria Estructural

**IV.5.3.7 Proyecto del Bombeo Secundario (BS)**

**Relación de planos: B.S-01/n, B.S-02/n, B.S-03/n, B.S.-04/n, B.S.-05/n**

No plano	Nombre	Contenido
B.S-01/n,	Planta general	Sembrar el arreglo y la caseta del bombeo secundario en la planta general del arreglo general del tanque
		1. Croquis de localización. Indicando el Norte, las principales avenidas para llegar al proyecto, el nombre de las colonias que rodean el desarrollo. Achurado del proyecto. Los letreros deben de ser legibles a la escala seleccionada. 2. Cuadro de datos de cálculo del proyecto. Indicando el número de tomas del desarrollo total y el número de tomas que va a servir el bombeo secundario, calculando los diferentes gastos del proyecto. 3. Simbología del plano en cuestión. De acuerdo a lo indicado en el presente capítulo. 4. Cuadro "Proyecto Revisado y Aprobado" definido por la CEA

*[Handwritten mark]*

*[Handwritten signature]*



**Norma Técnica para el diseño de la infraestructura de Agua Potable, Agua Tratada, Alcantarillado Sanitario y Pluvial del Estado de Querétaro.**



5. Cuadro pie de plano con los datos del proyecto, del desarrollador, del proyectista y el dibujante, datos del plano (acotación, escala, fecha, No de expediente).		
6. Fontanería Dibujar en detalle los trenes de entrada y salida que conectan con el bombeo secundario, indicando tuberías, válvulas, VAEA, piezas especiales, recorridos, materiales, diámetros, conexiones, medidas horizontales, distancias de las tuberías al N.P.T., apoyos, atraques, válvulas de compuerta. Los detalles deberán de ser en planta y en alzado		
7. Hacer una lista de todas las piezas integrantes de los trenes de las tuberías, piezas especiales y válvulas identificarlos en las plantas y alzado.		
8. Notas generales y Oficio de Factibilidad.		
<b>No plano</b>	<b>Nombre</b>	✓
B.S-02/n,	Caseta de bombeo	
	<b>Contenido</b>	
1. Los puntos 1, 2, 3, 4, 5 y 8 del plano B.S-01/n.		
2. Planta, cortes y fachadas de la caseta. Especificando los muros, la herrería, el piso de albañilería y los acabados. Deberá de considerarse el sistema de ventilación para el equipo de respaldo de emergencia.		
3. Trincheras para el cableado eléctrico. Trinchera para canalización del Diesel.		
4. Estructural Cimentación, losa inferior y losa superior, castillos, cadenas y trincheras indicando: los armados, dimensiones, especificaciones del concreto.		

Consideraciones adicionales para la construcción de la caseta:

Ninguna ductería para instalación eléctrica, deberá de ir colocada sobre el piso de la caseta, todo deberá de ir en las trincheras y en las canalizaciones aéreas.

Las medidas de la caseta deberán de ser las requeridas por el equipo de bombeo secundario y el equipo de respaldo de emergencia, debiendo cumplir con las características arquitectónicas que defina la CEA.

Deberá de dejarse el espacio requerido por la caseta del bombeo secundario en el arreglo de conjunto del Tanque.

<b>No plano</b>	<b>Nombre</b>	✓
B.S-03/n,	Equipo de bombeo.	
	<b>Guía Mecánica</b>	
	<b>Contenido</b>	
1. Los puntos 1, 2, 3, 4, 5 y 8 del plano B.S-01/n		
2. Especificaciones del Equipo Q total a suministrar por el equipo y la presión de diseño máxima permitida. Rango de gasto de operación del sistema proyectado (Qmed a QMax horario). Indicar Niveles de emisiones de ruido emitidos por el equipo de respaldo, debiendo cumplir con la NOM-011- STPS (vigente). Cumplir con el código de red "CdR de acuerdo a la resolución RES/550/2021 emitida por la Comisión Reguladora de Energía (CRE). Descripción del sistema de bombeo, indicando características, modelos y especificaciones de sus componentes (Motores, bombas, equipo de respaldo de emergencia, cabezal de succión, cabezal de descarga, chasis, tanque precargado y listado de las diferentes piezas especiales).		
3. Tableros eléctricos, de fuerza, control y telemetría.		
4. Diagrama, Unifilar de fuerza y de control específico del equipo, donde el medio de protección deberá coincidir con lo indicado en el diagrama unifilar general.		



**Norma Técnica para el diseño de la infraestructura de Agua Potable, Agua Tratada, Alcantarillado Sanitario y Pluvial del Estado de Querétaro.**



5. Descripción de la lógica de operación.

No plano	Nombre	
B.S-04/n,	Instalación Eléctrica Red de media Tensión Subterránea/Aérea	✓
	Contenido	

1. Los puntos 1, 2, 3, 4, 5 y 8 del plano B.S-01/n

**2. Transformador Trifásico**

Tipo Poste, Pedestal (recomendado por la CEA) o Subestación:

El transformador trifásico, deberá cubrir las siguientes características: Capacidad de acuerdo a la potencia requerida en cada caso. Voltaje de Operación, (13200, 25000 o 35000 volts) conexión en alta tipo delta y en baja tipo estrella, cumpliendo con las normas NMX-J-169-ANCE-2015, NMX-J-285-ANCE-2017, NOM-001-SEDE-2012, CFE y las que apliquen, se deberá entregar certificado de pruebas del transformador emitido por un laboratorio acreditado por la EMA.

**3. Cuadro de cargas**

Debe ofrecer una interpretación del plano eléctrico, donde nos dé una visión clara amplia y rápida de los circuitos de la instalación eléctrica del proyecto. En el deben estar identificados, el número de circuitos, localización, watts, voltaje de operación, watts por fase, amperes del circuito, conductor, caída de tensión, protección termo-magnética, cumpliendo con la norma NOM-001-SEDE-2012, CFE y las que apliquen.

**4. Diagrama Unifilar**

Debe ser una representación gráfica integral y sencilla del sistema eléctrico, en el cual se deben de representar los componentes principales del sistema del cableado eléctrico y mostrar como la potencia es distribuida desde la fuente, habitualmente la acometida de CFE, hasta el equipo de utilización. Deben de representar equipos tales como:

- Subestaciones
- Tableros de distribución
  - Alumbrado
  - Contactos
  - Medidores
  - Cerca electrificada
  - Tres espacios libres
- Equipos de comunicación
- Centros de control de motores
- Motores
- Equipos de emergencia
- Interruptores
- Aire acondicionado

El diagrama unifilar debe indicar el tipo de canalización, cableado, el número de conductores, sus tamaños, caída de tensión y cualquier otra información especial; además debe indicar el nivel de tensión, las capacidades de las barras conductoras, la corriente de interrupción, las capacidades nominales de fusibles o interruptores, la puesta a tierra del sistema, medidores, relevadores y cualquier otra información para ayudar a identificar el sistema eléctrico. Cumpliendo con la norma NOM-001-SEDE-2012, CFE y las que apliquen.

**5. Banco de ductos de Media y Baja Tensión**

Para definir el trazo del banco de ductos tiene que considerarse la distancia más corta entre los puntos de interconexión con las menores deflexiones horizontales y verticales, procurando seleccionar las calles y aceras con menor impacto social, ambiental y servicios.

La estructura del banco de ductos debe diseñarse para prevenir la aplicación de cargas perjudiciales sobre los cables.

Cuando el terreno sea rocoso y no permita respetar la profundidad mínima, el banco de ductos debe de encofrarse en concreto con la resistencia necesaria para soportar los esfuerzos a que

P

21





**Norma Técnica para el diseño de la infraestructura de Agua Potable, Agua Tratada, Alcantarillado Sanitario y Pluvial del Estado de Querétaro.**



se encuentran sometidos. Cumpliendo con la norma NOM-001-SEDE-2012, CFE y las que apliquen.

**6. Sistema de tierras en registros**

La seguridad del personal y equipo es de primordial importancia en los sistemas de distribución, por lo que el neutro y la conexión a tierra tienen la misma importancia que las fases energizadas.

El conductor neutro debe ser puesto a tierra eficazmente en cada registro, equipo de transformación y acometida. La conexión de puesta a tierra debe hacerse en la fuente de alimentación y en el lado de la carga de todo equipo de servicio.

El sistema de tierras debe de construirse con alambre de cobre semiduro desnudo cal. 4/0 como mínimo. La resistencia del sistema de tierras debe tener un valor máximo de 10 ohm en tiempo de secas, cuando el terreno este húmedo debe tener un máximo de 5 ohm.

Todos los neutros contiguos y bajantes de tierra deben estar interconectados, independientemente que no corresponda al mismo circuito o área en baja tensión.

Debe considerarse una conexión de delta cerrada para el sistema de pararrayos conectado al sistema de tierras.

Los registros para el sistema de tierras deben ser de 40x40x40. Cumpliendo con la norma NOM-001-SEDE-2012, CFE y las que apliquen.

**7. Simbología en planos**

La simbología en planos es una representación de un objeto para realizar un proyecto, la simbología en diagramas y planos debe estar lo más apegadas a la norma NMX-J-098-ANCE-1999, los lineamientos de CFE y lo definido en el presente capítulo, en simbología para proyectos de Instalación Eléctrica.

No plano	Nombre	
B.S-05/n,	Alimentación Principal. Baja Tensión	✓
	Contenido	

1.- Los puntos 1, 2, 3, 4, 5 y 8 del plano B.S-01/n

**2. Detallar el muro de medición**

El murete de medición debe ser tipo "Z/C" como lo marca el Capítulo V de la presente.

Debe indicar tipo de base para medidor e interruptores de protección.

Debe tener 1.70m a centro de medidor. Cumpliendo con la norma NOM-001-SEDE-2012, especificaciones de CFE y las que apliquen.

**3. Contactos e iluminación de la caseta de bombeo**

Deben de contar con circuitos independientes, uno para contactos y otro para alumbrado.

Todos los contactos en instalaciones monofásicas de 120 volts de 15 y 20 amperes deben ofrecer protección a las personas mediante interruptor de circuito por falla a tierra: en baño, azoteas o en exteriores.

Los contactos para servicios generales en el cuarto de controles serán del Tipo monofásico 1 polo +1N+T (POLARIZADO ATERRIZADO) 127 volts, de acuerdo a la Norma Oficial NOM-001-SEDE-2012.

Todos los Tableros de Fuerza, Alumbrado, Contactos y Auto soportados deberán cumplir con las siguientes Normas: NMX-J118-1-ANCE-2000, UL67, UL50, NMX-J235 -1-ANCE-2021, CSA C22.2, NFPA, NOM- 001-SEDE-2012.

Con las siguientes características deberán ser de acuerdo a lo indicado en planos como se requieran de acuerdo al proyecto y podrán ir de:

- Tensión de servicio: 220, 480 o 600 VCA, 3F, 60 Hz.
- Capacidad de las barras colectoras: de 100 a 1200 A.
- Zapatas principales de 100 a 1200 Amperes.
- Interruptores derivados: De 15 a 400 amperes.
- Servicio normal interior para sobreponer o empotrar.

**4. Diagrama Unifilar**



**Norma Técnica para el diseño de la infraestructura de Agua Potable, Agua Tratada, Alcantarillado Sanitario y Pluvial del Estado de Querétaro.**



Debe ser una representación gráfica integral y sencilla del sistema eléctrico, en el cual se deben de representar los componentes principales del sistema del cableado eléctrico y mostrar como la potencia es distribuida desde la fuente, habitualmente la acometida de CFE, hasta el equipo de utilización. Deben de representar equipos tales como:

- Subestaciones
- Tableros de distribución
  - Alumbrado
  - Contactos
  - Medidores
  - Cerca electrificada
  - Tres espacios libres
- Equipos de comunicación
- Centros de control de motores
- Motores
- Equipos de emergencia
- Interruptores
- Aire acondicionado

El diagrama unifilar debe indicar el tipo de canalización, cableado, el número de conductores, sus tamaños, caída de tensión y cualquier otra información especial; además debe indicar el nivel de tensión, las capacidades de las barras conductoras, la corriente de interrupción, las capacidades nominales de fusibles o interruptores, la puesta a tierra del sistema, medidores, relevadores y cualquier otra información para ayudar a identificar el sistema eléctrico. Cumpliendo con la norma NOM-001-SEDE-2012, CFE y las que apliquen.

#### 5. Banco de ductos de Media y Baja Tensión

Para definir el trazo del banco de ductos tiene que considerarse la distancia más corta entre los puntos de interconexión con las menores deflexiones horizontales y verticales, procurando seleccionar las calles y aceras con menor impacto social, ambiental y servicios.

La estructura del banco de ductos debe diseñarse para prevenir la aplicación de cargas perjudiciales sobre los cables.

Cuando el terreno sea rocoso y no permita respetar la profundidad mínima, el banco de ductos debe hacerse de concreto con la resistencia necesaria para soportar los esfuerzos a que se encuentran sometidos. Cumpliendo con la norma NOM-001-SEDE-2012, CFE y las que apliquen.

#### 6. Sistema de tierras en registros

La seguridad del personal y equipo es de primordial importancia en los sistemas de distribución, por lo que el neutro y la conexión a tierra tienen la misma importancia que las fases energizadas.

El conductor neutro debe ser puesto a tierra eficazmente en cada registro, equipo de transformación y acometida, la conexión de puesta a tierra debe hacerse en la fuente de alimentación y en el lado de la carga de todo equipo de servicio.

El sistema de tierras debe de construirse con alambre de cobre semiduro desnudo cal. 4/0 como mínimo. La resistencia del sistema de tierras debe tener un valor máximo de 10 ohm en tiempo de secas, cuando el terreno este húmedo debe tener un máximo de 5 ohm.

Todos los neutros contiguos y bajantes de tierra deben estar interconectados, independientemente que no corresponda al mismo circuito o área en baja tensión.

Debe considerar una conexión de delta cerrada para el sistema de pararrayos conectado al sistema de tierras.

Los registros para el sistema de tierras deben ser de 40x40x40. Cumpliendo con la norma NOM-001-SEDE-2012, CFE y las que apliquen.

#### 7. Simbología en planos

La simbología en planos es una representación de un objeto para realizar un proyecto, la simbología en diagramas y planos debe estar lo más apegadas a la norma NMX-J-098-ANCE-1999, los lineamientos de CFE y lo definido en el presente capítulo, en simbología para proyectos de Instalación Eléctrica.



### Norma Técnica para el diseño de la infraestructura de Agua Potable, Agua Tratada, Alcantarillado Sanitario y Pluvial del Estado de Querétaro.



#### 8. Alumbrado Exterior

El alumbrado en el exterior del predio deberá contar con las siguientes características:

- Deberá controlar su encendido y apagado por medio de una fotocelda o control de alumbrado.
- Deberá estar montado en un poste cónico circular de 9 m de altura.
- La luminaria deberá ser tipo led cumpliendo con la potencia requerida para las maniobras que se realizan en el predio.
- Un voltaje de operación de 127-227 volts
- La red principal deberá ser con cable de aluminio.
- Garantía de 5 años
- Deberá ser luz blanca
- Protección IP65
- Protección IK10

Nota: Para los tanques que no consideran equipo de bombeo deberán tomar en cuenta lo siguiente:

- Deberán dejar una alimentación en 127 solamente para el sistema de telemetría y cerca electrificada.

El alumbrado perimetral deberá ser considerarlo a base de paneles solares conforme a lo especificado.

#### 9. CCM (Centro de Control de Motores)

Cuando el sistema cuente con tres o más motores, mayores a 75 HP deberá presentar CCM de línea, si es menor deberá presentar el arreglo de la platina propuesta con las especificaciones de cada componente sugerido para su revisión.

#### 10. Etiquetado de Tableros Electricos

##### Criterio/ Método/ Referencia

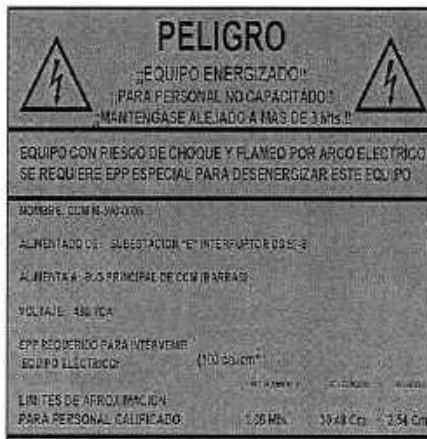
Todos los interruptores principales de CCM's, tableros de Fuerza y control deberán estar etiquetados con la siguiente información:

**NOMBRE:** Indica la descripción del equipo.

**ALIMENTADO DE:** Indica de que circuito es alimentado.

**ALIMENTA A:** Indica a que equipo está alimentando.

**VOLTAJE:** Indica el Nivel de voltaje del sistema



Dimensiones nominales de las etiquetas a manejar. La etiqueta deberá ser de Vinil, De 15x10 cm.



*[Handwritten signature]*

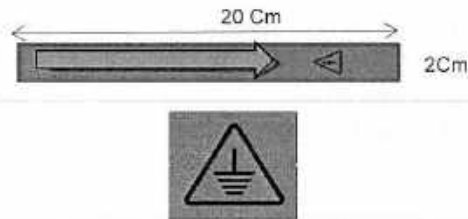
*[Handwritten signature]*



**Norma Técnica para el diseño de la infraestructura de Agua Potable, Agua Tratada, Alcantarillado Sanitario y Pluvial del Estado de Querétaro.**



Para Tuberías Conduit donde pasan cables eléctricos Energizados deberá tener la siguiente etiqueta con las dimensiones nominales a manejar. La etiqueta deberá ser de Vinil. A todos los tanques, tableros y estructuras que estén aterrizados a la malla de tierras del sistema deberá tener la siguiente etiqueta.



**11. Telemetría**

La telemetría es una tecnología que permite el control remoto de parámetros y el posterior envío de la información hacia el operador del sistema. La CEA le indicará que tipo de sistemas se manejará para el control de los equipos dependiendo de la ubicación del Desarrollo, existiendo dos tipos: una con la capacidad de comunicación a nivel local y la otra cumpliendo con los protocolos que sean compatibles con los manejados por el área de Telemetría de la CEA aplicando esto cuando se ubiquen dentro de la ciudad de Querétaro y su área metropolitana.

Las variables a medir por parte del equipo a nivel local y remota deberán ser:

- Presión y nivel del sistema en corriente de 4-20 mA.
- Flujo instantáneo y acumulado de los medidores.
- Voltaje y corriente de línea de cada equipo y el promedio.
- Potencia y factor de potencia de cada equipo y el total.
- Frecuencia.

Cada proyecto tiene diferentes especificaciones por lo cual se deberá ingresar oficio a la CEA solicitando los requerimientos de telemetría de cada uno de los proyectos, para posteriormente realizar una visita en campo donde se entregará el oficio con lo solicitado.

Además, deberán de presentarse las siguientes Memorias:

- Memoria Descriptiva y de cálculo del equipo
- Memoria de la Instalación Eléctrica
- Fichas Técnicas de los Equipos Instalados
- Memoria Estructural

**IV.5.3.8 Proyecto del Colector Sanitario (Col.San)**

Relación de planos: Col.San-00/n, Col.San-01/n, Col.San-02/n .....Col.San-n/n

No plano	Nombre
Col.San-00/n,	<p><b>Planta General</b></p> <p>Deberá mostrar la planta general del colector indicando: La planta del desarrollo (s) de los que recibe las descargas sanitarias</p> <p>El trazo del colector desde su inicio hasta su punto de descarga, indicando: los cadenamientos @ 100 m y las diferentes colindancias como: cercas, líneas de CFE, postes, cruce de arroyos, así como la descarga de otros colectores y, el ancho del pasillo de servicio.</p> <p><b>Contenido</b></p>

*[Handwritten mark]*

*[Handwritten signature]*



**Norma Técnica para el diseño de la infraestructura de Agua Potable, Agua Tratada, Alcantarillado Sanitario y Pluvial del Estado de Querétaro.**



1. Croquis de localización. Indicando el Norte, las principales avenidas para llegar al proyecto, el nombre de las colonias que rodean el desarrollo. Achurado del proyecto. Los letreros deben de ser legibles a la escala seleccionada.
2. Cuadro de datos de cálculo del proyecto. Indicando el número de descargas del desarrollo total y el número de tomas que van a descargar en el colector, calculando los diferentes gastos del proyecto.
3. Simbología del plano en cuestión. De acuerdo a lo indicado en el presente capítulo.
4. Cuadro "Proyecto Revisado y Aprobado" definido por la CEA
5. Cuadro pie de plano con los datos del proyecto, del desarrollador, del proyectista y el dibujante, datos del plano (acotación, escala, fecha, No de expediente).
6. En la planta indicar los diferentes planos que se presentan a otra escala, numerándolos en forma progresiva Col. San-01; Col.San-02 ... para su identificación. Se recomienda que en cada plano se elija una longitud parcial del colector total presentada a una escala que permita ver todos los detalles del proyecto.
7. Recuadro indicando la Infraestructura Existente Se deberá de indicar el punto de descarga autorizado por la Dirección Divisional de Hidráulica y Construcción de la CEA.
8. Presentar el cuadro de construcción del Colector Sanitario en Coordenadas UTM. Presentar la relación de coordenadas de los puntos de control utilizados para el levantamiento.
9. Notas generales y Oficio de Factibilidad

No plano	Nombre
Col.San-01/n,	<b>Colector sanitario del Cad 0+000 al Cad 1+100</b>
Col.San-02/n	Planta y Perfil del tramo en cuestión indicando los cadenamientos @ 50 m y las diferentes colindancias como: cercas, líneas de CFE, postes, cruce de arroyos, así como la descarga de otros colectores indicando sus niveles de descarga y, el ancho del pasillo de servicio.

**Contenido**

1. Los puntos 1, 2, 3, 4, 5, 9 del plano Col.San 00/n
2. En la planta indicar los diferentes planos que se presentan a otra escala, numerándolos en forma progresiva Col. San-01; Col.San-02 ... para su identificación. Se recomienda que en cada plano se elija una longitud parcial del colector total presentada a una escala que permita ver todos los detalles del proyecto.
3. Recuadro indicando la Infraestructura Existente Se deberá de indicar el punto de descarga autorizado por la Dirección Divisional de Hidráulica y Construcción de la CEA.
4. Presentar el cuadro de construcción del Colector Sanitario en Coordenadas UTM. Presentar la relación de coordenadas de los puntos de control utilizados para el levantamiento.

No plano	Nombre
Col.San-0n/n,	<b>Colector Sanitario</b>
	Detalles constructivos
	Cajas, pozos de visita, tapas, fijación de las tapas, etc.

**Contenido**

1. Los puntos 1, 2, 3, 4, 5, 9 del plano Col.San 00/n
2. Detalle de pozos de visita y cajas de visita
3. Detalle de la excavación de las zanjas
4. Detalle del tipo de tapa y su fijación en los pozos y cajas de visita
5. Detalle de la descarga del colector en el punto final.



**Norma Técnica para el diseño de la infraestructura de Agua Potable, Agua Tratada, Alcantarillado Sanitario y Pluvial del Estado de Querétaro.**



**IV.5.3.9 Proyecto del Colector Pluvial (Col.Plu)**

**Relación de planos: Col.Plu-01/n, Col.Plu-02/n, Col.Plu-03/n .....Col.Plu-n/n**

No plano	Nombre	
Col.Plu-00/n	<b>Planta General</b> Deberá mostrar la planta general del canal indicando: La planta del desarrollo (s) de los que recibe las descargas pluviales El trazo del canal desde el inicio hasta su punto de descarga, indicando: los gastos parciales en los puntos de concentración, los cadenamientos @ 100 m, las diferentes colindancias como: cercas, líneas de CFE, postes, cruce de arroyos, las descargas de otros colectores o canales indicando sus niveles de descarga y, el ancho del pasillo de servicio. El perfil general del canal a una escala adecuada indicando básicamente los niveles de inicio y descarga del canal, así como su longitud.	✓
	<b>Contenido</b>	
	1. Croquis de localización. Indicando el Norte, las principales avenidas para llegar al proyecto, el nombre de las colonias que rodean el desarrollo. Achurado del proyecto. Los letreros deben de ser legibles a la escala seleccionada.	
	2. Cuadro de datos de cálculo del proyecto. Indicando el procedimiento empleado, así como los gastos de las diferentes áreas pluviales y los puntos de concentración en el canal, indicando dichos gastos parciales y el total.	
	3. Simbología del plano en cuestión. De acuerdo a lo indicado en el presente capítulo.	
	4. Cuadro "Proyecto Revisado y Aprobado" definido por la CEA.	
	5. Cuadro pie de plano con los datos del proyecto, del desarrollador, del proyectista y el dibujante, datos del plano (acotación, escala, fecha, No de expediente).	
	6. En la planta indicar los diferentes planos que se presentan a otra escala, numerándolos en forma progresiva Can Plu-01; Can Plu-02 ... para su identificación. Se recomienda que en cada plano se elija una longitud parcial del colector total presentada a una escala que permita ver todos los detalles del proyecto.	
	7. Recuadro indicando la Infraestructura Existente Se deberá de indicar el punto de descarga autorizado por la Dirección Divisional de Hidráulica y Construcción de la CEA.	
	8. Presentar el cuadro de construcción del Colector Sanitario en Coordenadas UTM.	
	9. Presentar la relación de coordenadas de los puntos de control utilizados para el levantamiento.	
	9. Notas generales y Oficio de Factibilidad	

No plano	Nombre	
Col.Plu -01/n,	<b>Canal Pluvial del Cad. 0+000 al cad. 1+100</b>	✓
Col.Plu -02/n	<b>Contenido general</b> Planta y Perfil del tramo en cuestión. En el perfil indicar: el nivel de la corona del canal, el nivel de la protección y tipo de barandal (en caso necesario), el nivel del arrastre hidráulico, el nivel del agua, el nivel de la excavación y el N.T.N. Acotar el bordo libre. En la planta indicar: gastos parciales en los puntos de concentración, los cadenamientos @ 50 m, el pasillo de servicio de acuerdo a lo mencionado en el Capítulo V de Lineamientos Técnicos, las diferentes colindancias como:	

*[Handwritten signature]*

*[Handwritten signatures]*



**Norma Técnica para el diseño de la infraestructura de Agua Potable, Agua Tratada, Alcantarillado Sanitario y Pluvial del Estado de Querétaro.**



cercas, líneas de CFE, postes, cruce de arroyos, las descargas de otros colectores ó canales indicando sus niveles de descarga y, el ancho del pasillo de servicio. El perfil del canal del tramo en cuestión a una escala adecuada indicando: el N.T.N., el nivel del arrastre hidráulico, el nivel del agua, el nivel de la corona o bordo del canal.

**Contenido**

1. Los puntos 1, 2, 3, 4, 5, 9 del plano Can Plu 00/n
2. Secciones transversales de los tramos significativos, en el inicio y en la descarga del proyecto, indicando los cruces de las demás instalaciones presentes en el recorrido del canal, así como el derecho de paso o pasillo de servicio.  
Los diferentes niveles: de la corona, de la protección o tipo de barandal (en caso necesario), del arrastre hidráulico, del agua, de la excavación y el N.T.N. Acotar el bordo libre considerando la formula  $L_b=0.30+0.25y$ , el bordo libre máximo con esta fórmula será 1.20 m.
3. Los canales pluviales deberán de recubrirse en toda la sección hidráulica, con excepción de donde lo autorice la CEA.  
Los recubrimientos pueden ser de: concreto, prefabricados o mampostería de piedra brasa, con previa autorización de la CEA.
4. Para los cambios de sección hidráulica del canal, deberá de calcularse hidráulicamente la sección de transición, no se permiten cambios bruscos de sección.
5. No deberá de existir ninguna obstrucción en el interior del cauce del canal, que vaya a impedir el libre escurrimiento pluvial.
6. Para el caso que se requieran alcantarillas indicar:  
Sección transversal  
Los diferentes niveles como los mencionados en el punto 2.

No plano	Nombre	
Col-Plu-n/n,	Canal Pluvial Detalles Constructivos Cajas de visita. Pozos de visita. Secciones, alcantarillas, lavaderos.	✓
<b>Contenido</b>		
<ol style="list-style-type: none"> <li>1. Los puntos 1, 2, 3, 4, 5, 9 del plano Can Plu 00/n</li> <li>2. Secciones transversales del canal pluvial en los tramos significativos: al inicio y en la descarga del canal, indicando los cruces de las demás instalaciones presentes en el recorrido del canal, así como el derecho de paso o pasillo de servicio. Los diferentes niveles: de la corona, de la protección o tipo de barandal (en caso necesario), del arrastre hidráulico, del agua, de la excavación y el N.T.N. Acotar el bordo libre considerando la formula <math>L_b=0.30+0.25y</math>, el bordo libre máximo con esta fórmula será 1.20 m.</li> <li>3. Detalle de las alcantarillas para paso vehicular indicando, sección transversal y longitudinal, indicando su cadenamamiento, materiales de fabricación de la alcantarilla, armado estructural y los diferentes niveles según se mencionan en el punto 6.</li> <li>4. Detalle de los lavaderos, indicando sección transversal, materiales, longitud-pendiente, y los niveles de rasante y N.A.H. Deberán de indicarse los gastos del lavadero. La descarga del lavadero deberá de ser arriba del nivel bordo libre.</li> </ol>		

**IV.5.3.10 Proyecto de la Estación de Bombeo Sanitario (Bom.San)**

Relación de planos: Bom.San-01/n, BomSan-02/n, ..... Bom.San-05/n

No plano	Nombre	
Bom.San-01/n,	Planta General	✓

*[Handwritten signature]*

*[Handwritten signature]*



**Norma Técnica para el diseño de la infraestructura de Agua Potable, Agua Tratada, Alcantarillado Sanitario y Pluvial del Estado de Querétaro.**



<p><b>Se deberá de cumplir con las características definidas en el punto 4.2.3.a "Características para los Cárcamos de Bombeo Sanitario" del presente Capítulo</b></p>	<p><b>Contenido general</b>                  Deberá mostrar la planta general de la estación de bombeo: Indicando su localización del cárcamo dentro del desarrollo al que va a servir.                  Las secciones transversales, longitudinales, planta inferior y planta superior de la estación de bombeo.                  Deberán de mostrarse las restricciones de construcción perimetrales a la estación de bombeo, las cuales las deberá de definir la Dirección Divisional de Saneamiento de la CEA.</p>
<p><b>Contenido</b></p>	
<p>1. Croquis de localización. Indicando el Norte, las principales avenidas para llegar al proyecto, el nombre de las colonias que rodean el desarrollo.                  Achurado del proyecto. Los letreros deben de ser legibles a la escala seleccionada.</p> <p>2. Cuadro de datos de cálculo del proyecto. Indicando el gasto de descarga de la estación de bombeo y el resumen del cálculo del equipo de bombeo.</p> <p>3. Simbología del plano en cuestión. De acuerdo a lo indicado en el presente capítulo.</p> <p>4. Cuadro "Proyecto Revisado y Aprobado" definido por la CEA.</p> <p>5. Cuadro pie de plano con los datos del proyecto, del desarrollador, del proyectista y el dibujante, datos del plano (acotación, escala, fecha, No de expediente)</p> <p>6. Recuadro indicando la Infraestructura Existente Se deberá de indicar el punto de descarga autorizado por la Dirección Divisional de Hidráulica y Construcción de la CEA.</p> <p>7. La llegada de la E.B. deberá de contar con una caja de visita, en donde se ubique una rejilla para cribado de sólidos suspendidos y basura arrastrada por el flujo del agua; un canal desarenador de dos vías con depósito para sedimentación de la arena y vertedor al final al final del canal.                  La rejilla de cribado debe de tener una inclinación de 30° a 45° para el caso de limpieza manual y, ser vertical para el caso de limpieza mecánica.                  La rejilla puede ser a base de barras o de malla con abertura de 38 mm (1.5")                  La sección y pendiente del canal deben de ser tales que produzca una velocidad de 0,30 m/s para el gasto medio proyectado.</p> <p>8. La estación de bombeo deberá de ser de concreto con cemento de alta resistencia a los sulfatos y contener un aditivo impermeabilizante. Deberá de ser cubierta con una losa de concreto, que le permita ser hermética, debiendo de tener un sistema de ventilación que deberá de definir o autorizar la Dirección Divisional de Saneamiento de la CEA.</p> <p>9. Deberá de indicarse el armado estructural de la estación de bombeo.</p> <p>10. Las bombas a emplearse deberán de ser del tipo sumergible, con impulsor de hierro resistente a la abrasión (ASTM A-532) o impulsor cromado con sistema desmenuzador.                  Deberá de contarse con una bomba adicional de emergencia que podrá tener una alimentación con planta de emergencia de gasolina en caso de indicarlo la Dirección Divisional de Proyectos de Infraestructura.                  El bombeo de emergencia deberá de ser cuando menos del 100% del total de las bombas proyectadas.                  Las bombas deberán de contar con un sistema de izaje para su reparación y mantenimiento.                  Cualquier tipo de bomba diferente lo deberá de emplear la Dirección Divisional de Proyectos de Infraestructura.                  Indicar todas sus características:                  Gasto a bombear, diámetro de succión, diámetro de descarga, potencia (HP), eficiencia supuesta en el cálculo, carga dinámica total a vencer (m)</p> <p>11. El tamaño del tanque de la E.B. deberá ser para un volumen resultante de multiplicar el gasto medio por 1.5 y por 30 minutos.                  Incrementar a la condición crítica.</p>	





**Norma Técnica para el diseño de la infraestructura de Agua Potable, Agua Tratada, Alcantarillado Sanitario y Pluvial del Estado de Querétaro.**



- 12. El espacio libre de construcciones perimetral a la E.B. deberá de ser de 30.00m perimetral al arreglo de conjunto del Bombeo Sanitario. Este perímetro debe de formar parte del terreno del arreglo de conjunto.
- 13. Deberá de contar con una barda y reja perimetral según se define en el Capítulo V Lineamientos Técnicos de esta normatividad.  
Con un portón vehicular de 4.00 m de ancho y una puerta peatonal de 1.00 m de ancho. Adicionalmente se podrá contar con una pantalla de árboles, colocada por el interior de la barda y reja.
- 14. Deberá de contar con un baño sanitario con Lavabo y WC para el operador.
- 15. Indicar las especificaciones para mitigar el ruido de los equipos de bombeo y para controlar los olores propios de la estación de bombeo. Las cuales las deberá de definir o autorizar la Dirección Divisional de Saneamiento de la CEA.
- 16. Se puede considerar el empleo de una E.B. prefabricada, previa la autorización de la Dirección Divisional de Proyectos de Infraestructura de la CEA.
- 17. Notas generales y Oficio de Factibilidad.

<p><b>No plano</b> Bom.San-02/n,</p>	<p><b>Nombre</b> Fontanería del arreglo hidráulico y el equipo de bombeo</p>	✓
<p><b>Contenido general</b> Indicar en planta y en alzado los diferentes trenes de las tuberías: de llenado y de descarga con los equipos de bombeo, así como la línea de descarga a presión desde la estación de bombeo hasta su punto de vertido final</p>		
<p><b>Contenido</b></p>		
<p>1. Puntos 1, 2, 3, 4, 5, 17 del plano Bom-San-01</p> <p>2. Dibujar en detalle los diferentes trenes de tuberías, válvulas y piezas especiales, indicando: recorridos, materiales, diámetros, conexiones, medidas horizontales, distancias de las tuberías al N.P.T., apoyos, atraques, VAEA, válvula contra el golpe de ariete, manómetro. Las válvulas de seccionamiento y de control deberán de ser para el manejo de agua residual, los detalles deberán de ser en planta y en alzado</p> <p>3. Las bombas a emplearse deberán de ser del tipo sumergible, con impulsor de hierro resistente a la abrasión (ASTM A-532) o impulsor cromado con sistema desmenuzador. Deberá de contarse con una bomba adicional de emergencia que podrá tener una alimentación con planta de emergencia de gasolina en caso de indicarlo la Dirección Divisional de Proyectos de Infraestructura.</p> <p>Las bombas deberán de contar con un sistema de izaje para su reparación y mantenimiento. Cualquier tipo de bomba diferente lo deberá de emplear la Dirección Divisional de Proyectos de Infraestructura.</p> <p>Indicar todas sus características: Gasto a bombear, diámetro de succión, diámetro de descarga, potencia (HP), eficiencia supuesta en el cálculo, carga dinámica total a vencer (m)</p>		

<p><b>No plano</b> Bom.San-03/n,</p>	<p><b>Nombre</b> Detalles constructivos</p>	✓
<p><b>Contenido general</b> Detalles de: cimentación, muro, y reja perimetral, portón de acceso vehicular y peatonal, muro de medición</p>		
<p><b>Contenido</b></p>		
<p>1. Puntos 1, 2, 3, 4, 5, 17 del plano Bom-San-01</p> <p>2. Cimentación y muros perimetrales, indicando sus características y su armado estructural.</p>		



**Norma Técnica para el diseño de la infraestructura de Agua Potable, Agua Tratada, Alcantarillado Sanitario y Pluvial del Estado de Querétaro.**



3. Detalle la reja perimetral, el portón de acceso vehicular y peatonal. La protección electrificada de la reja y el portón en caso de solicitarlo la Dirección Divisional de Proyectos de Infraestructura.
4. Detalle del muro de medición eléctrica.
5. Poner muro de identificación del cárcamo, como nombre, capacidad de bombeo, tipo de agua, gasto de descarga, dirección y teléfono del responsable de la operación.
6. En la descarga de la línea de presión se deberá de colocar una caja disipadora, para bajar la velocidad del flujo y este no debe de interferir con la línea en donde se descarga.
7. Se requiere poner el Sistema de Telemetría en las zonas con cobertura o en donde lo indique la CEA.

No plano Bom.San-04/n,	Nombre Estación de bombeo sanitario Instalación Eléctrica Red de media Tensión Subterránea/Aérea Contenido	✓
<p>1. Puntos 1, 2, 3, 4, 5, 17 del plano Bon-San-01</p> <p><b>2. Transformador Trifásico</b> Tipo Poste, Pedestal (recomendado por la CEA) o Subestación: El transformador trifásico, deberá cubrir las siguientes características: Capacidad de acuerdo a la potencia requerida en cada caso, voltaje de operación, (13200, 25000 o 35000 volts) conexión en alta tipo delta y en baja tipo estrella, cumpliendo con las normas NMX-J-169-ANCE-2015, NMX-J-285-ANCE-2017, NOM-001-SEDE-2012, CFE y las que apliquen, se deberá entregar certificado de pruebas del transformador emitido por un laboratorio acreditado por la EMA.</p> <p><b>3. Cuadro de cargas</b> Debe ofrecer una interpretación del plano eléctrico, donde nos dé una visión clara amplia y rápida de los circuitos de la instalación eléctrica del proyecto. En el deben estar identificados, el número de circuitos, localización, watts, voltaje de operación, watts por fase, amperes del circuito, conductor, caída de tensión, protección termo-magnética, cumpliendo con la norma NOM-001-SEDE-2012, CFE y las que apliquen.</p> <p><b>4. Diagrama Unifilar</b> Debe ser una representación gráfica integral y sencilla del sistema eléctrico, en el cual se deben de representar los componentes principales del sistema del cableado eléctrico y mostrar como la potencia es distribuida desde la fuente, habitualmente la acometida de CFE, hasta el equipo de utilización. Deben de representar equipos tales como:</p> <ul style="list-style-type: none"> <li>• Subestaciones</li> <li>• Tableros de distribución                             <ul style="list-style-type: none"> <li>➢ Alumbrado</li> <li>➢ Contactos</li> <li>➢ Medidores</li> <li>➢ Cerca electrificada</li> <li>➢ Tres espacios libres</li> </ul> </li> <li>• Equipos de comunicación</li> <li>• Centros de control de motores</li> <li>• Motores</li> <li>• Equipos de emergencia</li> <li>• Interruptores</li> <li>• Aire acondicionado</li> </ul> <p>El diagrama unifilar debe indicar el tipo de canalización, cableado, el número de conductores, calibre del conductor, caída de tensión y cualquier otra información especial; además debe indicar el nivel de tensión, las capacidades de las barras conductoras, la corriente de interrupción, las capacidades nominales de fusibles o interruptores, la puesta a tierra del</p>		

*[Handwritten signature]*

*[Handwritten signature]*



Norma Técnica para el diseño de la infraestructura de Agua Potable, Agua Tratada, Alcantarillado Sanitario y Pluvial del Estado de Querétaro.



sistema, medidores, relevadores y cualquier otra información para ayudar a identificar el sistema eléctrico. Cumpliendo con la norma NOM-001-SEDE-2012, CFE y las que apliquen.

**5. Banco de ductos de Media y Baja Tensión**

Para definir el trazo del banco de ductos tiene que considerarse la distancia más corta entre los puntos de interconexión con las menores deflexiones horizontales y verticales, procurando seleccionar las calles y aceras con menor impacto social, ambiental y servicios.

La estructura del banco de ductos debe diseñarse para prevenir la aplicación de cargas perjudiciales sobre los cables.

Cuando el terreno sea rocoso y no permita respetar la profundidad mínima, el banco de ductos debe de encofrarse en concreto con la resistencia necesaria para soportar los esfuerzos a que se encuentran sometidos. Cumpliendo con la norma NOM-001-SEDE-2012, CFE y las que apliquen.

**6. Sistema de tierras en registros**

La seguridad del personal y equipo es de primordial importancia en los sistemas de distribución, por lo que el neutro y la conexión a tierra tienen la misma importancia que las fases energizadas.

El conductor neutro debe ser puesto a tierra eficazmente en cada registro, equipo de transformación y acometida. La conexión de puesta a tierra debe hacerse en la fuente de alimentación y en el lado de la carga de todo equipo de servicio.

El sistema de tierras debe de construirse con alambre de cobre semiduro desnudo cal. 4/0 como mínimo. La resistencia del sistema de tierras debe tener un valor máximo de 10 ohm en tiempo de secas, cuando el terreno este húmedo debe tener un máximo de 5 ohm.

Todos los neutros contiguos y bajantes de tierra deben estar interconectados, independientemente que no corresponda al mismo circuito o área en baja tensión.

Debe considerar una conexión de delta cerrada para el sistema de pararrayos conectado al sistema de tierras.

Los registros para el sistema de tierras deben ser de 40x40x40. Cumpliendo con la norma NOM-001-SEDE-2012, CFE y las que apliquen.

**7. Simbología en planos**

La simbología en planos es una representación de un objeto para realizar un proyecto, la simbología en diagramas y planos debe estar lo más apegadas a la norma NMX-J-098-ANCE-1999, los lineamientos de CFE y lo definido en el Capítulo IV Presentación de Proyectos, en simbología para proyectos de Instalación Eléctrica.

No plano	Nombre	
Bom.San-05/n,	Alimentación Principal. Baja Tensión	✓
	Contenido	

1. Los puntos 1, 2, 3, 4, 5 y 8 del plano B.S-01/n

**2. Detallar el muro de medición**

El murete de medición debe ser tipo "Z/C" como lo indica el Capítulo V de Lineamientos Técnicos.

Debe indicar tipo de base para medidor e interruptores de protección.

Debe tener 1.70m a centro de medidor. Cumpliendo con la norma NOM-001-SEDE-2012, especificaciones de CFE y las que apliquen.

**3. Contactos e iluminación de la caseta de controles y/o bombeo**

Deben de contar con circuitos independientes uno para contactos y otro para alumbrado.

Todos los contactos en instalaciones monofásicas de 120 volts de 15 y 20 amperes deben ofrecer protección a las personas mediante interruptor de circuito por falla a tierra: en baño, azoteas o en exteriores.

Los contactos para servicios generales en el cuarto de controles serán del Tipo monofásico 1 polo +1N+T, (POLARIZADO ATERRIZADO) 127 volts, de acuerdo a la Norma Oficial NOM-001-SEDE-2012.



**Norma Técnica para el diseño de la infraestructura de Agua Potable, Agua Tratada, Alcantarillado Sanitario y Pluvial del Estado de Querétaro.**



Todos los Tableros de Fuerza, Alumbrado, Contactos y Auto soportados deberán cumplir con las siguientes Normas: NMX-J118-1-ANCE-2000, UL87, UL50, NMX-J235 -1-ANCE-2021, CSA C22.2, NFPA, NOM- 001-SEDE-2012.

Con las siguientes características deberán ser de acuerdo a lo indicado en planos como se requieran de acuerdo al proyecto y podrán ir de:

- Tensión de servicio: 220, 480 o 600 VCA, 3F, 60 Hz.
- Capacidad de las barras colectoras: de 100 a 1200 A.
- Zapatas principales de 100 a 1200 Amperes.
- Interruptores derivados: De 10 a 400 amperes.
- Servicio normal interior para sobreponer o empotrar.

#### 4. Diagrama Unifilar

Debe ser una representación gráfica integral y sencilla del sistema eléctrico, en el cual se deben de representar los componentes principales del sistema del cableado eléctrico y mostrar como la potencia es distribuida desde la fuente, habitualmente la acometida de CFE, hasta el equipo de utilización. Deben de representar equipos tales como:

- Subestaciones
- Tableros de distribución
  - Alumbrado
  - Contactos
  - Medidores
  - Cerca electrificada
  - Tres espacios libres
- Equipos de comunicación
- Centros de control de motores
- Motores
- Equipos de emergencia
- Interruptores
- Aire acondicionado

El diagrama unifilar debe indicar el tipo de canalización, cableado, el número de conductores, sus tamaños, caída de tensión y cualquier otra información especial; además debe indicar el nivel de tensión, las capacidades de las barras conductoras, la corriente de interrupción, las capacidades nominales de fusibles o interruptores, la puesta a tierra del sistema, medidores, relevadores y cualquier otra información para ayudar a identificar el sistema eléctrico. Cumpliendo con la norma NOM-001-SEDE-2012, CFE y las que apliquen.

#### 5. Banco de ductos de Media y Baja Tensión

Para definir el trazo del banco de ductos tiene que considerarse la distancia más corta entre los puntos de interconexión con las menores deflexiones horizontales y verticales, procurando seleccionar las calles y aceras con menor impacto social, ambiental y servicios.

La estructura del banco de ductos debe diseñarse para prevenir la aplicación de cargas perjudiciales sobre los cables.

Cuando el terreno sea rocoso y no permita respetar la profundidad mínima, el banco de ductos debe hacerse de concreto con la resistencia necesaria para soportar los esfuerzos a que se encuentran sometidos. Cumpliendo con la norma NOM-001-SEDE-2012, CFE y las que apliquen.

#### 6. Sistema de tierras en registros

La seguridad del personal y equipo es de primordial importancia en los sistemas de distribución, por lo que el neutro y la conexión a tierra tienen la misma importancia que las fases energizadas.

El conductor neutro debe ser puesto a tierra eficazmente en cada registro, equipo de transformación y acometida. La conexión de puesta a tierra debe hacerse en la fuente de alimentación y en el lado de la carga de todo equipo de servicio.

El sistema de tierras debe de construirse con alambre de cobre semiduro desnudo cal. 4/0 como mínimo. La resistencia del sistema de tierras debe tener un valor máximo de 10 ohm en tiempo de secas, cuando el terreno este húmedo debe tener un máximo de 5 ohm.



Norma Técnica para el diseño de la infraestructura de Agua Potable, Agua Tratada, Alcantarillado Sanitario y Pluvial del Estado de Querétaro.



Todos los neutros contiguos y bajantes de tierra deben estar interconectados, independientemente que no corresponda al mismo circuito o área en baja tensión. Debe considerar una conexión de delta cerrada para el sistema de pararrayos conectado al sistema de tierras.

Los registros para el sistema de tierras deben ser de 40x40x40. Cumpliendo con la norma NOM-001-SEDE-2012, CFE y las que apliquen.

7.- Simbología en planos

La simbología en planos es una representación de un objeto para realizar un proyecto, la simbología en diagramas y planos debe estar lo más apegadas a la norma NMX-J-098-ANCE-2014, los lineamientos de CFE y lo definido en el presente Capitulo IV Presentación de Proyectos, en simbología para proyectos de Instalación Eléctrica.

8. Alumbrado Exterior

El alumbrado en el exterior del predio deberá contar con las siguientes características:

- Deberá controlar su encendido y apagado por medio de una fotocelda o control de alumbrado.
- Deberá estar montado en un poste cónico circular de 9 m de altura.
- La luminaria deberá ser tipo led cumpliendo con la potencia requerida para las maniobras que se realizan en el predio.
- Un voltaje de operación de 127-227 volts.
- La red principal deberá ser con cable de aluminio.
- Garantía de 5 años
- Deberá ser luz blanca
- Protección IP65
- Protección IK10

9. CCM (Centro de Control de Motores)

Cuando el sistema cuente con tres o más motores, mayores a 75 HP deberá presentar CCM de línea, si es menor deberá presentar el arreglo de la platina propuesta con las especificaciones de cada componente sugerido para su revisión.

10. Etiquetado de Tableros Eléctricos

Criterio/ Método/ Referencia

Todos los interruptores principales de CCM's, tableros de Fuerza y control deberán estar etiquetados con la siguiente información:

- NOMBRE: Indica la descripción del equipo.
- ALIMENTADO DE: Indica de que circuito es alimentado.
- ALIMENTA A: Indica a que equipo está alimentando.
- VOLTAJE: Indica el Nivel de voltaje del sistema

**PELIGRO**

¡EQUIPO ENERGIZADO!  
¡PARA PERSONAL NO CAPACITADO!  
¡MANTENGASE ALEJADO A MÁS DE 3 METROS!

---

EQUIPO CON RIESGO DE CHOQUE Y FLAMEO POR ARCO ELÉCTRICO  
SE REQUIERE EPP ESPECIAL PARA DEENERGIZAR ESTE EQUIPO

---

NOMBRE: CCM ROTANIS

ALIMENTADO DE: SUBESTACION 1E INTERRUPTOR 8355-9

ALIMENTA A: BUS PRINCIPAL DE CCM 8 ARRANQUE

VOLTAJE: 138VCA

EPP REQUERIDO PARA INTERVENIR EQUIPO ELÉCTRICO: 100 As/cm<sup>2</sup>

LIMITES DE APROXIMACIÓN PARA PERSONAL CALIFICADO	A (Metros)	B (Metros)	C (Metros)
	1.08 Mts	30.48 Cm	2.54 Cm



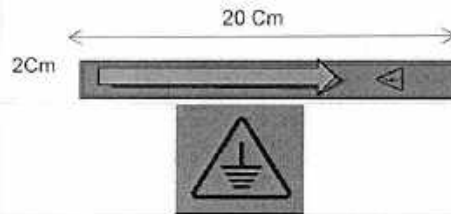
**Norma Técnica para el diseño de la infraestructura de Agua Potable, Agua Tratada, Alcantarillado Sanitario y Pluvial del Estado de Querétaro.**



Dimensiones nominales de las etiquetas a manejar.  
La etiqueta deberá ser de Vinil. De 15x10 cm.



Para Tuberías Conduit donde pasan cables eléctricos Energizados deberá tener la siguiente etiqueta con las dimensiones nominales a manejar.  
La etiqueta deberá ser de Vinil.



A todos los tanques, tableros y estructuras que estén aterrizados a la malla de tierras del sistema deberá tener la siguiente etiqueta.

**11. Telemetría**

La telemetría es una tecnología que permite el control remoto de parámetros y el posterior envío de la información hacia el operador del sistema. La CEA le indicará que tipo de sistemas se manejará para el control de los equipos dependiendo de la ubicación del Desarrollo, existiendo dos tipos: una con la capacidad de comunicación a nivel local y la otra cumpliendo con los protocolos que sean compatibles con los manejados por el área de Telemetría de la CEA aplicando esto cuando se ubiquen dentro de la ciudad de Querétaro y su área metropolitana.

Las variables a medir por parte del equipo a nivel local y remota deberán ser:

- Presión y nivel del sistema en corriente de 4-20 mA.
- Flujo instantáneo y acumulado de los medidores.
- Voltaje y corriente de línea de cada equipo y el promedio.
- Potencia y factor de potencia de cada equipo y el total.
- Frecuencia

Cada proyecto tiene diferentes especificaciones por lo cual se deberá ingresar oficio a la CEA solicitando los requerimientos de telemetría de cada uno de los proyectos, para posteriormente realizar una visita en campo donde se entregará el oficio con lo solicitado.

Además, deberán de presentarse las siguientes Memorias:

- Memoria Descriptiva y de cálculo del equipo
- Memoria de la Instalación Eléctrica
- Memoria Estructural
- Fichas Técnicas de los Equipos Instalados

**IV.5.3.11 Proyecto de la Estación de Bombeo Pluvial (Bom.Plu)**

Relación de planos: Bom.Plu-01/n, Bom.Plu-02/n ..... Bom.Plu-05/n

No plano	Nombre
Bom.Plu-01/n,	Planta General



**Norma Técnica para el diseño de la infraestructura de Agua Potable, Agua Tratada, Alcantarillado Sanitario y Pluvial del Estado de Querétaro.**



<p><b>Se deberá de cumplir con las características definidas en el punto 4.2.3.b "Características para los Cárcamos de Bombeo Pluvial" del presente Capítulo</b></p>	<p><b>Contenido general</b> Deberá mostrar la planta general de la estación de bombeo: Indicando su localización de la estación de bombeo dentro del desarrollo al que va a servir. El cuarto de bombas. Las secciones transversales, longitudinales, planta inferior y planta superior de la estación de bombeo</p>
	<p><b>Contenido</b></p>
	<p>1. Croquis de localización. Indicando el Norte, las principales avenidas para llegar al proyecto, el nombre de las colonias que rodean el desarrollo. Achurado del proyecto. Los letreros deben de ser legibles a la escala seleccionada.</p> <p>2. Cuadro de datos de cálculo del proyecto. Indicando el gasto de descarga de la estación de bombeo y el resumen del cálculo del equipo de bombeo. El volumen de almacenamiento de la estación de bombeo, deberá de ser la diferencia entre el volumen producido por el gasto del terreno urbanizado en proyecto, menos el volumen producido por el gasto del mismo terreno en breña o en estado original.</p> <p>3. Simbología del plano en cuestión. De acuerdo a lo indicado en el presente capítulo.</p> <p>4. Cuadro "Proyecto Revisado y Aprobado" definido por la CEA.</p> <p>5. Cuadro pie de plano con los datos del proyecto, del desarrollador, del proyectista y el dibujante, datos del plano (acotación, escala, fecha, No de expediente).</p> <p>6. Recuadro indicando la Infraestructura Existente Se deberá de indicar el punto de descarga autorizado por la Dirección Divisional de Hidráulica y Construcción de la CEA.</p> <p>7. La estación de bombeo deberá de ser de concreto con cemento normal y contener un aditivo impermeabilizante. Deberá de tener una losa de concreto o un barandal, como protección de seguridad.</p> <p>8. Deberá de indicarse el armado estructural de la estación de bombeo.</p> <p>9. Indicar las especificaciones para mitigar el ruido de los equipos de bombeo. Las cuales las deberá de definir o autorizar la Dirección Divisional de Saneamiento de la CEA.</p> <p>10. Notas generales y Oficio de Factibilidad.</p> <p>11. El tamaño del tanque de la E.B. deberá ser para un volumen resultante de la diferencia entre el volumen producido por el desarrollo ya urbanizado menos el volumen del desarrollo producido sin urbanizar.</p> <p>12. El espacio libre de construcciones perimetral a la E.B. deberá de ser de 30.00m perimetral al terreno del arreglo del conjunto, este perímetro también deberá ser parte del terreno.</p> <p>13.- Deberá de contar con una barda y reja perimetral según se define en el Capítulo V Lineamientos Técnicos. Con un portón vehicular de 4.00 m de ancho y una puerta peatonal de 1.00 m de ancho. Adicionalmente se podrá contar con una pantalla de árboles, colocada por el interior de la barda y reja.</p> <p>14. Deberá de contar con un baño sanitario con Lavabo y WC para el operador.</p> <p>15. Indicar las especificaciones para mitigar el ruido de los equipos de bombeo. Las cuales deberá de definir o autorizar la Dirección Divisional de Saneamiento de la CEA.</p> <p>16. Notas generales y Oficio de Factibilidad</p>

<p><b>No plano</b> <b>Bom.Plu-02/n,</b></p>	<p><b>Nombre</b> <b>Fontanería del arreglo hidráulico y de la Estación de bombeo</b> <b>Contenido general</b> Indicar en planta y en alzado los diferentes trenes de las tuberías</p>	✓
---	---	---



**Norma Técnica para el diseño de la infraestructura de Agua Potable, Agua Tratada, Alcantarillado Sanitario y Pluvial del Estado de Querétaro.**



	de llenado y de descarga con los equipos de bombeo, así como la línea de descarga a presión desde la estación de bombeo hasta su punto de vertido final	
	<b>Contenido</b>	
	<ol style="list-style-type: none"> <li>1. Puntos 1, 2, 3, 4, 5, 10 del plano Bom-Plu-01/n.</li> <li>2. Dibujar en detalle los diferentes trenes de tuberías, válvulas y piezas especiales, indicando: recorridos, materiales, diámetros, conexiones, medidas horizontales, distancias de las tuberías al N.P.T., apoyos, atraques, VAEA, manómetro, válvulas de seccionamiento y de control. Los detalles deberán de ser en planta y en alzado.</li> <li>3. Las bombas deberán de ser del tipo de turbina vertical y, deberán de ir alojadas en un cuarto de bombeo. Se requiere de una bomba de emergencia la cual deberá de ser alimentada con un equipo de respaldo en caso de requerirlo la CEA. Indicar todas sus características: Gasto a bombear, diámetro de succión, diámetro de descarga, potencia (HP), eficiencia supuesta en el cálculo, carga dinámica a vencer (m).</li> <li>4. Dibujar en detalle los diferentes trenes de tuberías, válvulas y piezas especiales, indicando: recorridos, materiales, diámetros, conexiones, medidas horizontales, distancias de las tuberías al N.P.T., apoyos, atraques, VAEA, manómetro, válvulas de seccionamiento y de control. Los detalles deberán de ser en planta y en alzado.</li> </ol>	
<b>No plano Bom.Plu-03/n,</b>	<p><b>Nombre</b> Detalles constructivos</p> <p><b>Contenido general</b> Detalles de: cimentación, muro, y reja perimetral, portón de acceso vehicular y peatonal, muro de medición</p> <p><b>Contenido</b></p> <ol style="list-style-type: none"> <li>1. Puntos 1, 2, 3, 4, 5, 10 del plano Bom-Plu-01/n</li> <li>2. Cimentación y muros perimetrales, indicando sus características y su armado estructural.</li> <li>3. Detalle la reja perimetral, el portón de acceso vehicular y peatonal. La protección electrificada de la reja y el portón en caso de solicitarlo la CEA.</li> <li>4. Detalle del muro de medición eléctrica.</li> </ol>	✓
<b>No plano Bom.Plu-04/n,</b>	<p><b>Nombre</b> Estación de Bombeo Instalación Eléctrica Red de media Tensión Subterránea/Aérea</p> <p><b>Contenido</b></p> <ol style="list-style-type: none"> <li>1. Los puntos 1, 2, 3, 4, 5, 9 indicados para el plano Tan-01/n</li> <li>2. <b>Transformador Trifásico</b> Tipo Poste o Pedestal recomendado por la CEA o Subestación: El transformador trifásico, deberá cubrir las siguientes características: Capacidad de acuerdo a la potencia requerida en cada caso Voltaje de Operación, (13200, 25000 o 35000 volts) conexión en alta tipo delta y en baja tipo estrella, cumpliendo con las normas NMX-J-169-ANCE-2015, NMX-J-285-ANCE-2017, NOM-001-SEDE-2012, CFE y las que apliquen, se deberá entregar certificado de pruebas del transformador emitido por un laboratorio acreditado por la EMA.</li> <li>3. <b>Cuadro de cargas</b> Debe ofrecer una interpretación del plano eléctrico, donde nos dé una visión clara amplia y rápida de los circuitos de la instalación eléctrica del proyecto. En él deben estar identificados, el número de circuitos, localización, watts, voltaje de operación, watts por fase, amperes del</li> </ol>	✓

*R*

*21.1*





Norma Técnica para el diseño de la infraestructura de Agua Potable, Agua Tratada, Alcantarillado Sanitario y Pluvial del Estado de Querétaro.



circuito, conductor, caída de tensión, protección termo-magnética, cumpliendo con la norma NOM-001-SEDE-2012, CFE y las que apliquen.

4. Diagrama Unifilar.

Debe ser una representación gráfica integral y sencilla del sistema eléctrico, en el cual se deben de representar los componentes principales del sistema del cableado eléctrico y mostrar como la potencia es distribuida desde la fuente, habitualmente la acometida de CFE, hasta el equipo de utilización. Deben de representar equipos tales como:

- Subestaciones
- Tableros de distribución
  - Alumbrado
  - Contactos
  - Medidores
  - Cerca electrificada
  - Tres espacios libres
- Equipos de comunicación
- Centros de control de motores
- Motores
- Equipos de emergencia
- Interruptores
- Aire acondicionado

El diagrama unifilar debe indicar el tipo de canalización, cableado, el número de conductores, calibre del conductor, caída de tensión y cualquier otra información especial; además debe indicar el nivel de tensión, las capacidades de las barras conductoras, la corriente de interrupción, las capacidades nominales de fusibles o interruptores, la puesta a tierra del sistema, medidores, relevadores y cualquier otra información para ayudar a identificar el sistema eléctrico. Cumpliendo con la norma NOM-001-SEDE-2012, CFE y las que apliquen.

5. Banco de ductos de Media y Baja Tensión

Para definir el trazo del banco de ductos tiene que considerarse la distancia más corta entre los puntos de interconexión con las menores deflexiones horizontales y verticales, procurando seleccionar las calles y aceras con menor impacto social, ambiental y servicios.

La estructura del banco de ductos debe diseñarse para prevenir la aplicación de cargas perjudiciales sobre los cables.

Cuando el terreno sea rocoso y no permita respetar la profundidad mínima, el banco de ductos debe de encofrarse en concreto con la resistencia necesaria para soportar los esfuerzos a que se encuentran sometidos. Cumpliendo con la norma NOM-001-SEDE-2012, CFE y las que apliquen.

6. Sistema de tierras en registros

La seguridad del personal y equipo es de primordial importancia en los sistemas de distribución, por lo que el neutro y la conexión a tierra tienen la misma importancia que las fases energizadas.

El conductor neutro debe ser puesto a tierra eficazmente en cada registro, equipo de transformación y acometida. La conexión de puesta a tierra debe hacerse en la fuente de alimentación y en el lado de la carga de todo equipo de servicio.

El sistema de tierras debe de construirse con alambre de cobre semiduro desnudo cal. 4/0 como mínimo. La resistencia del sistema de tierras debe tener un valor máximo de 10 ohm en tiempo de secas, cuando el terreno este húmedo debe tener un máximo de 5 ohm.

Todos los neutros contiguos y bajantes de tierra deben estar interconectados, independientemente que no corresponda al mismo circuito o área en baja tensión.

Debe considerar una conexión de delta cerrada para el sistema de pararrayos conectado al sistema de tierras.

Los registros para el sistema de tierras deben ser de 40x40x40. Cumpliendo con la norma NOM-001-SEDE-2012, CFE y las que apliquen.

7. Simbología en planos

*[Handwritten signature]*

*[Handwritten signature]*



**Norma Técnica para el diseño de la infraestructura de Agua Potable, Agua Tratada, Alcantarillado Sanitario y Pluvial del Estado de Querétaro.**



La simbología en planos es una representación de un objeto para realizar un proyecto, la simbología en diagramas y planos debe estar lo más apegadas a la norma NMX-J-098-ANCE-1999 y lineamientos de CFE. Y lo definido en el presente Capítulo IV Presentación de Proyectos, en simbología para proyectos de Instalación Eléctrica.

No plano	Nombre	
Bom.Plu-05/n,	Alimentación Principal. Baja Tensión	✓
	Contenido	
	1. Los puntos 1, 2, 3, 4, 5 y 8 del plano B.S-01/n.	
	<b>2. Detallar el muro de medición</b> El murete de medición debe ser tipo "Z/C" como lo indica el Capítulo V de Lineamientos Técnicos del presente instrumento. Debe indicar tipo de base para medidor e interruptores de protección. Debe tener 1.70m a centro de medidor. Cumpliendo con la norma NOM-001-SEDE-2012, especificaciones de CFE y las que apliquen.	
	<b>3. Contactos e iluminación de la caseta de controles y/o bombeo</b> Deben de contar con circuitos independientes uno para contactos y otro para alumbrado. Todos los contactos en instalaciones monofásicas de 120 volts de 15 y 20 amperes deben ofrecer protección a las personas mediante interruptor de circuito por falla a tierra: en baño, azoteas o en exteriores. Los contactos para servicios generales en el cuarto de controles serán del Tipo monofásico 1 polo +1N+T. (POLARIZADO ATERRIZADO) 127 volts, De acuerdo a la Norma Oficial NOM-001-SEDE-2012. Todos los Tableros de fuerza, alumbrado, contactos y auto soportados deberán cumplir con las siguientes Normas: NMX-J118-1-ANCE-2000, UL67, UL50, NMX-J235 -1-ANCE-2021, CSA C22.2, NFPA, NOM- 001-SEDE-2012. Con las siguientes características deberán ser de acuerdo a lo indicado en planos como se requieran de acuerdo al proyecto y podrán ir de: <ul style="list-style-type: none"> <li>○ Tensión de servicio: 220, 480 o 600 VCA, 3F, 60 Hz.</li> <li>○ Capacidad de las barras colectoras: de 100 a 1200 A.</li> <li>○ Zapatas principales de 100 a 1200 Amperes.</li> <li>○ Interruptores derivados: De 10 a 400 amperes.</li> <li>○ Servicio normal interior para sobreponer o empotrar.</li> </ul>	
	<b>4. Diagrama Unifilar</b> Debe ser una representación gráfica integral y sencilla del sistema eléctrico, en el cual se deben de representar los componentes principales del sistema del cableado eléctrico y mostrar como la potencia es distribuida desde la fuente, habitualmente la acometida de CFE, hasta el equipo de utilización. Deben de representar equipos tales como: <ul style="list-style-type: none"> <li>• Subestaciones</li> <li>• Tableros de distribución                             <ul style="list-style-type: none"> <li>➢ Alumbrado</li> <li>➢ Contactos</li> <li>➢ Medidores</li> <li>➢ Cerca electrificada</li> <li>➢ Tres espacios libres</li> </ul> </li> <li>• Equipos de comunicación</li> <li>• Centros de control de motores</li> <li>• Motores</li> <li>• Equipos de emergencia</li> <li>• Interruptores</li> <li>• Aire acondicionado</li> </ul>	



Norma Técnica para el diseño de la infraestructura de Agua Potable, Agua Tratada, Alcantarillado Sanitario y Pluvial del Estado de Querétaro.



El diagrama unifilar debe indicar el tipo de canalización, cableado, el número de conductores, sus tamaños, caída de tensión y cualquier otra información especial, además debe indicar el nivel de tensión, las capacidades de las barras conductoras, la corriente de interrupción, las capacidades nominales de fusibles o interruptores, la puesta a tierra del sistema, medidores, relevadores y cualquier otra información para ayudar a identificar el sistema eléctrico. Cumpliendo con la norma NOM-001-SEDE-2012, CFE y las que apliquen.

5. Banco de ductos de Media y Baja Tensión

Para definir el trazo del banco de ductos tiene que considerarse la distancia más corta entre los puntos de interconexión con las menores deflexiones horizontales y verticales, procurando seleccionar las calles y aceras con menor impacto social, ambiental y servicios.

La estructura del banco de ductos debe diseñarse para prevenir la aplicación de cargas perjudiciales sobre los cables.

Cuando el terreno sea rocoso y no permita respetar la profundidad mínima, el banco de ductos debe hacerse de concreto con la resistencia necesaria para soportar los esfuerzos a que se encuentran sometidos. Cumpliendo con la norma NOM-001-SEDE-2012, CFE y las que apliquen.

6. Sistema de tierras en registros

La seguridad del personal y equipo es de primordial importancia en los sistemas de distribución, por lo que el neutro y la conexión a tierra tienen la misma importancia que las fases energizadas.

El conductor neutro debe ser puesto a tierra eficazmente en cada registro, equipo de transformación y acometida. La conexión de puesta a tierra debe hacerse en la fuente de alimentación y en el lado de la carga de todo equipo de servicio.

El sistema de tierras debe de construirse con alambre de cobre semiduro desnudo cal. 4/0 como mínimo. La resistencia del sistema de tierras debe tener un valor máximo de 10 ohm en tiempo de secas, cuando el terreno este húmedo debe tener un máximo de 5 ohm.

Todos los neutros contiguos y bajantes de tierra deben estar interconectados, independientemente que no corresponda al mismo circuito o área en baja tensión.

Debe considerar una conexión de delta cerrada para el sistema de pararrayos conectado al sistema de tierras.

Los registros para el sistema de tierras deben ser de 40x40x40. Cumpliendo con la norma NOM-001-SEDE-2012, CFE y las que apliquen.

7. Simbología en planos

La simbología en planos es una representación de un objeto para realizar un proyecto, la simbología en diagramas y planos debe estar lo más apegadas a la norma NMX-J-098-ANCE-1999 y lineamientos de CFE. Y lo definido en el presente Capítulo IV Presentación de Proyectos, en simbología para proyectos de Instalación Eléctrica.

8. Alumbrado Exterior

El alumbrado en el exterior del predio deberá contar con las siguientes características

- Deberá controlar su encendido y apagado por medio de una fotocelda o control de alumbrado.
- Deberá estar montado en un poste cónico circular de 9 m de altura.
- La luminaria deberá ser tipo led cumpliendo con la potencia requerida para las maniobras que se realizan en el predio.
- Un voltaje de operación de 127-227 volts
- La red principal deberá ser con cable de aluminio.
- Garantía de 5 años
- Deberá ser luz blanca
- Protección IP65
- Protección IK10

9. CCM (Centro de Control de Motores)

Cuando el sistema cuente con tres o más motores, mayores a 75 HP deberá presentar CCM de línea, si es menor deberá presentar el arreglo de la platina propuesta con las especificaciones de cada componente sugerido para su revisión.



**Norma Técnica para el diseño de la infraestructura de Agua Potable, Agua Tratada, Alcantarillado Sanitario y Pluvial del Estado de Querétaro.**



**10. Etiquetado de Tableros Electricos**

**Criterio/ Método/ Referencia**

Todos los interruptores principales de CCM's, tableros de Fuerza y control deberán estar etiquetados con la siguiente información:

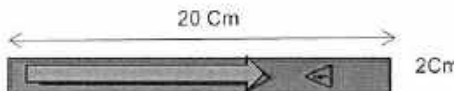
- NOMBRE:** Indica la descripción del equipo.
- ALIMENTADO DE:** Indica de que circuito es alimentado.
- ALIMENTA A:** Indica a que equipo está alimentando.
- VOLTAJE:** Indica el Nivel de voltaje del sistema

Dimensiones nominales de las etiquetas a manejar.  
La etiqueta deberá ser de Vinil. De 15x10 cm.



Para Tuberías Conduit donde pasan cables eléctricos Energizados deberá tener la siguiente etiqueta con las dimensiones nominales a manejar.

La etiqueta deberá ser de Vinil. A todos los tanques, tableros y estructuras que estén aterrizados a la malla de tierras del sistema deberá tener la siguiente etiqueta.



**11. Telemetria**

La telemetria es una tecnologia que permite el control remoto de parámetros y el posterior envío de la información hacia el operador del sistema. La CEA le indicará que tipo de sistemas se manejará para el control de los equipos dependiendo de la ubicación del Desarrollo, existiendo dos tipos: una con la capacidad de comunicación a nivel local y la otra cumpliendo con los protocolos que sean compatibles con los manejados por el área de Telemetria de la CEA aplicando esto cuando se ubiquen dentro de la ciudad de Querétaro y su área metropolitana.

Las variables a medir por parte del equipo a nivel local y remota deberán ser:

- Presión y nivel del sistema en corriente de 4-20 mA.
- Flujo instantáneo y acumulado de los medidores.
- Voltaje y corriente de línea de cada equipo y el promedio.
- Potencia y factor de potencia de cada equipo y el total.
- Frecuencia.

Cada proyecto tiene diferentes especificaciones por lo cual se deberá ingresar oficio a la CEA solicitando los requerimientos de telemetria de cada uno de los proyectos, para posteriormente realizar una visita en campo donde se entregará el oficio con lo solicitado.



**Norma Técnica para el diseño de la infraestructura de Agua Potable, Agua Tratada, Alcantarillado Sanitario y Pluvial del Estado de Querétaro.**



Además, deberán de presentarse las siguientes Memorias:

- Memoria Descriptiva y de cálculo del equipo
- Memoria de la Instalación Eléctrica
- Fichas Técnicas de los Equipos Instalados

**IV.5.3.12 Proyecto del Pozo de Agua (Pozo-n)**

Relación de planos: Pozo-01/n, Pozo-02/n, Pozo-03/n, Pozo-04/n, Pozo-05/n

No plano	Nombre	
Pozo-01/n,	Planta general del Arreglo de Conjunto Pozo XXXX	✓
	<b>Contenido</b>	
	1.- Croquis de localización. Indicando el Norte, las principales avenidas para llegar al proyecto, el nombre de las colonias que rodean el desarrollo. Achurado del proyecto. Los letreros deben de ser legibles a la escala seleccionada.	
	2. Cuadro de datos del proyecto. De acuerdo al aforo se determinó gasto de aforo y gasto autorizado Q=xx l/s	
	Nivel del Brocal del pozo Nivel estático H=xxx m Nivel dinámico h=xxx m Diámetro del ademe = xx cm (pulg) Carga dinámica total de xx m	
	Estos datos deberán de estar validados por el área de Fuentes de Abastecimiento de la CEA	
	3. Simbología del plano en cuestión. De acuerdo a lo indicado en el presente capítulo.	
	4. Cuadro "Proyecto Revisado y Aprobado" definido por la CEA	
	5. Cuadro pie de plano con los datos del proyecto, del desarrollador, del proyectista y el dibujante, datos del plano (acotación, escala, fecha, No de expediente)	
	6. Arreglo general del pozo identificando; planta general del terreno, la localización de la plataforma del pozo, la caseta para controles eléctricos y de cloración, la reja y/o barda perimetral.	
	7. Cuadro con el plano del terreno en donde se ubicará el arreglo de conjunto, indicando: la poligonal, el área del terreno, las colindancias y el cuadro de Coordenadas UTM.	
	8. Recuadro indicando la Infraestructura existente como algún pozo cercano y la línea de conducción.	
	9. Notas generales y Oficio de Factibilidad	
Pozo-02/n,	Cortes y Fachadas del Arreglo de Conjunto del Pozo XXXX	✓
	<b>Contenido</b>	
	1. Puntos 1, 2, 3, 4, 5, 9 del Plano Pozo-01/n.	
	2. Cortes y fachadas del arreglo, indicando las principales vistas que muestren los detalles de niveles, alturas, del brocal y NPT de acuerdo a la Norma NOM 003-1996, el N.T.N, un corte indicando la altura del pozo y la ubicación de la bomba, indicando la profundidad total del pozo, su columna dinámica y su columna estática. Indicar los materiales del piso. Vista del enrejado y altura de los muros perimetrales, indicando su cimentación.	

No plano Nombre



**Norma Técnica para el diseño de la infraestructura de Agua Potable, Agua Tratada, Alcantarillado Sanitario y Pluvial del Estado de Querétaro.**



<b>Pozo-03/n,</b>	<b>Detalles constructivos del Arreglo de Conjunto del Pozo XXXX</b>	
	<b>Contenido</b>	
	1. Puntos 1, 2, 3, 4, 5, 9 del Plano Pozo-01/n.	
	2. Detalle del enrejado. Tipo de enrejado (de acuerdo a lo definido en el Capítulo V Lineamientos Técnicos), dimensiones como longitud y altura; tipo de cimentación, localización de la reja en el polígono del arreglo.	
	3. Detalle de la barda. Tipo de barda, dimensiones como longitud y altura; tipo de cimentación, localización de la barda en el polígono del arreglo.	
	4. Detalle del portón de acceso vehicular y peatonal, definiendo: Dimensiones (de acuerdo a lo definido en el Capítulo V Lineamientos Técnicos), fijación y anclaje al terreno	
	5. Detalle de Electrificación de la barda y reja, en caso de requerirlo la CEA.	
	6. Registro de resguardo del cable de sondeo, registros eléctricos para el macromedidor, la telemetría, y de baja tensión para alimentación de la bomba. Indicar la ductería del pozo a la caseta de controles	
	7. Muro de Logo CEA y letrero definiendo los datos del Pozo de Agua.	
	8. Obra civil del proyecto de alumbrado; registros, ductos y bases para postes.	
<b>No plano</b>	<b>Nombre</b>	✓
<b>Pozo-04/n,</b>	<b>Fontanería del Arreglo de Conjunto del Pozo XXXX</b>	
	<b>Contenido</b>	
	1. Puntos 1, 2, 3, 4, 5, 9 del Plano Pozo-01/n.	
	2. Dibujar en detalle el tren de succión y el tren de descarga (hasta los límites del arreglo de conjunto del pozo): tuberías, válvulas y piezas especiales, indicando: Recorridos, materiales, diámetros, conexiones, medidas horizontales, distancias de las tuberías al N.P.T., apoyos, atraques, válvulas de compuerta, mariposa, de control (Check inteligente y anticipadora de onda), VAEA, manómetros, válvula de inserción, Macromedidor, Sistema de cloración y sus conexiones al tren de descarga. Los detalles deberán de ser en planta y en alzado. Cumplir con el código de red "CdR de acuerdo a la resolución RES/550/2021 emitida por la Comisión Reguladora de Energía (CRE)	
	3. Hacer una lista de todas las piezas integrantes de los trenes de las tuberías, piezas especiales y válvulas identificarlos en las plantas y alzado.	
	4. Notas generales y Oficio de Factibilidad	
<b>No plano</b>	<b>Nombre</b>	✓
<b>Pozo-05/n,</b>	<b>Niveles y especificaciones de los pisos del Arreglo de Conjunto del Pozo XXXX</b>	
	<b>Contenido</b>	
	1. Puntos 1, 2, 3, 4, 5, 9 del Plano Pozo-01/n.	
	2. En la planta del arreglo de conjunto del pozo, indicar los diferentes niveles de piso terminado, indicando: el nivel de desplante de la plataforma del pozo, los diferentes niveles del piso, indicando las pendientes para el escurrimiento del agua pluvial. Los diferentes tipos de acabado de piso (concreto o adocreto), peatonal o vehicular. Se deberán de ver únicamente los arreglos de tuberías que van sobre el nivel de piso, así como la reja y barda perimetrales.	

*[Handwritten mark]*

*[Handwritten signature]*



**Norma Técnica para el diseño de la infraestructura de Agua Potable, Agua Tratada, Alcantarillado Sanitario y Pluvial del Estado de Querétaro.**



El detalle para desaguar el agua pluvial.		
3. Las especificaciones de los diferentes tipos de piso, indicando: material, resistencia, acabado, espesores, tamaño de las retículas para los pisos de concreto, malla anti maleza, espesores del relleno de terracería y base para el pavimento de concreto vehicular, indicando su grado de compactación.		
4. Indicar los niveles del terreno o piso terminado de las colindancias del arreglo de los terrenos y vialidades para determinar los requerimientos de las posibles protecciones pluviales.		
<b>No plano</b>	<b>Nombre</b>	✓
Pozo-06/n.	Instalación Eléctrica	
	Red de media Tensión Subterránea/Aérea	
	<b>Contenido</b>	
1. Los puntos: 1, 2, 3, 4, 5, 9 indicados para el plano Tan-01/n.		
<b>2. Transformador Trifásico</b>		
Tipo Poste o Pedestal recomendado por la CEA o Subestación:		
El transformador trifásico, deberá cubrir las siguientes características: Capacidad de acuerdo a la Potencia requerida en cada caso Voltaje de Operación, (13200, 25000 o 35000 volts) conexión en alta tipo delta y en baja tipo estrella, cumpliendo con las normas NOMX-J-169-ANCE-2015, NOMX-J-285-ANCE-2017, NOM-001-SEDE-2012, CFE y las que apliquen, se deberá entregar certificado de pruebas del transformador emitido por un laboratorio acreditado por la EMA.		
<b>3. Cuadro de cargas</b>		
Debe ofrecer una interpretación del plano eléctrico, donde nos dé una visión clara amplia y rápida de los circuitos de la instalación eléctrica del proyecto. En él deben estar identificados, el número de circuitos, localización, watts, voltaje de operación, watts por fase, amperes del circuito, conductor, caída de tensión, protección termo-magnética, cumpliendo con la norma NOM-001-SEDE-2012, CFE y las que apliquen.		
<b>4. Diagrama Unifilar</b>		
Debe ser una representación gráfica integral y sencilla del sistema eléctrico, en el cual se deben de representar los componentes principales del sistema del cableado eléctrico y mostrar como la potencia es distribuida desde la fuente, habitualmente la acometida de CFE, hasta el equipo de utilización. Deben de representar equipos tales como:		
<ul style="list-style-type: none"> <li>• Subestaciones</li> <li>• Tableros de distribución                             <ul style="list-style-type: none"> <li>➢ Alumbrado</li> <li>➢ Contactos</li> <li>➢ Medidores</li> <li>➢ Cerca electrificada</li> <li>➢ Tres espacios libres</li> </ul> </li> <li>• Equipos de comunicación</li> <li>• Centros de control de motores</li> <li>• Motores</li> <li>• Equipos de emergencia</li> <li>• Interruptores</li> <li>• Aire acondicionado</li> </ul>		
El diagrama unifilar debe indicar el tipo de canalización, cableado, el número de conductores, calibre del conductor, caída de tensión y cualquier otra información especial, además debe indicar el nivel de tensión, las capacidades de las barras conductoras, la corriente de interrupción, las capacidades nominales de fusibles o interruptores, la puesta a tierra del sistema, medidores, relevadores y cualquier otra información para ayudar a identificar el sistema eléctrico. Cumpliendo con la norma NOM-001-SEDE-2012, CFE y las que apliquen.		
<b>5. Banco de ductos de Media y Baja Tensión</b>		



**Norma Técnica para el diseño de la infraestructura de Agua Potable, Agua Tratada, Alcantarillado Sanitario y Pluvial del Estado de Querétaro.**



Para definir el trazo del banco de ductos tiene que considerarse la distancia más corta entre los puntos de interconexión con las menores deflexiones horizontales y verticales, procurando seleccionar las calles y aceras con menor impacto social, ambiental y servicios. La estructura del banco de ductos debe diseñarse para prevenir la aplicación de cargas perjudiciales sobre los cables.

Cuando el terreno sea rocoso y no permita respetar la profundidad mínima, el banco de ductos debe de encofrarse en concreto con la resistencia necesaria para soportar los esfuerzos a que se encuentran sometidos. Cumpliendo con la norma NOM-001-SEDE-2012, CFE y las que apliquen.

**6. Sistema de tierras en registros**

La seguridad del personal y equipo es de primordial importancia en los sistemas de distribución, por lo que el neutro y la conexión a tierra tienen la misma importancia que las fases energizadas.

El conductor neutro debe ser puesto a tierra eficazmente en cada registro, equipo de transformación y acometida. La conexión de puesta a tierra debe hacerse en la fuente de alimentación y en el lado de la carga de todo equipo de servicio.

El sistema de tierras debe de construirse con alambre de cobre semiduro desnudo cal. 4/0 como mínimo. La resistencia del sistema de tierras debe tener un valor máximo de 10 ohm en tiempo de secas, cuando el terreno este húmedo debe tener un máximo de 5 ohm.

Todos los neutros contiguos y bajantes de tierra deben estar interconectados, independientemente que no corresponda al mismo circuito o área en baja tensión.

Debe considerar una conexión de delta cerrada para el sistema de pararrayos conectado al sistema de tierras.

Los registros para el sistema de tierras deben ser de 40x40x40. Cumpliendo con la norma NOM-001-SEDE-2012, CFE y las que apliquen.

**7. Simbología en planos**

La simbología en planos es una representación de un objeto para realizar un proyecto, la simbología en diagramas y planos debe estar lo más apegadas a la norma NMX-J-098-ANCE-1999, los lineamientos de CFE y lo definido en el presente Capítulo IV Presentación de Proyectos, en simbología para proyectos de Instalación Eléctrica.

No plano	Nombre	
Pozo-07/n,	Alimentación Principal. Baja Tensión	✓
	Contenido	

1. Los puntos 1, 2, 3, 4, 5 y 8 del plano B.S-01/n.

**2. Detallar el muro de medición**

El murete de medición debe ser tipo "Z/C" como lo indica el Capítulo V de Lineamientos Técnicos del presente Instrumento.

Debe indicar tipo de base para medidor e interruptores de protección.

Debe tener 1.70m a centro de medidor. Cumpliendo con la norma NOM-001-SEDE-2012, especificaciones de CFE y las que apliquen.

**3. Contactos e iluminación de la caseta de controles y/o bombeo**

Deben de contar con circuitos independientes uno para contactos y otro para alumbrado.

Todos los contactos en instalaciones monofásicas de 120 volts de 15 y 20 amperes deben ofrecer protección a las personas mediante interruptor de circuito por falla a tierra: en baño, azoteas o en exteriores.

Los contactos para servicios generales en el cuarto de controles serán del Tipo monofásico 1 polo +1N+T. (POLARIZADO ATERRIZADO) 127 volts, De acuerdo a la Norma Oficial NOM-001-SEDE-2012.

Todos los Tableros de Fuerza, Alumbrado, Contactos y Auto soportados deberán cumplir con las siguientes Normas: NMX-J118-1-ANCE-2000, UL67, UL50, NMX-J235 -1-ANCE-2021, CSA C22.2, NFPA, NOM- 001-SEDE-2012.

*R*

*Handwritten signature*





**Norma Técnica para el diseño de la infraestructura de Agua Potable, Agua Tratada, Alcantarillado Sanitario y Pluvial del Estado de Querétaro.**



Con las siguientes características deberán ser de acuerdo a lo indicado en planos como se requieran de acuerdo al proyecto y podrán ir de:

- Tensión de servicio: 220, 480 o 600 VCA, 3F, 60 Hz.
- Capacidad de las barras colectoras: de 100 a 1200 A.
- Zapatas principales de 100 a 1200 Amperes.
- Interruptores derivados: De 10 a 400 amperes.
- Servicio normal interior para sobreponer o empotrar.

**4. Diagrama Unifilar**

Debe ser una representación gráfica integral y sencilla del sistema eléctrico, en el cual se deben de representar los componentes principales del sistema del cableado eléctrico y mostrar como la potencia es distribuida desde la fuente, habitualmente la acometida de CFE, hasta el equipo de utilización. Deben de representar equipos tales como:

- Subestaciones
- Tableros de distribución
  - Alumbrado
  - Contactos
  - Medidores
  - Cerca electrificada
  - Tres espacios libres
- Equipos de comunicación
- Centros de control de motores
- Motores
- Equipos de emergencia
- Interruptores
- Aire acondicionado

El diagrama unifilar debe indicar el tipo de canalización, cableado, el número de conductores, sus tamaños, caída de tensión y cualquier otra información especial; además debe indicar el nivel de tensión, las capacidades de las barras conductoras, la corriente de interrupción, las capacidades nominales de fusibles o interruptores, la puesta a tierra del sistema, medidores, relevadores y cualquier otra información para ayudar a identificar el sistema eléctrico. Cumpliendo con la norma NOM-001-SEDE-2012, CFE y las que apliquen.

**5. Banco de ductos de Media y Baja Tensión**

Para definir el trazo del banco de ductos tiene que considerarse la distancia más corta entre los puntos de interconexión con las menores deflexiones horizontales y verticales, procurando seleccionar las calles y aceras con menor impacto social, ambiental y servicios.

La estructura del banco de ductos debe diseñarse para prevenir la aplicación de cargas perjudiciales sobre los cables.

Cuando el terreno sea rocoso y no permita respetar la profundidad mínima, el banco de ductos debe hacerse de concreto con la resistencia necesaria para soportar los esfuerzos a que se encuentran sometidos. Cumpliendo con la norma NOM-001-SEDE-2012, CFE y las que apliquen.

**6. Sistema de tierras en registros**

La seguridad del personal y equipo es de primordial importancia en los sistemas de distribución, por lo que el neutro y la conexión a tierra tienen la misma importancia que las fases energizadas.

El conductor neutro debe ser puesto a tierra eficazmente en cada registro, equipo de transformación y acometida. La conexión de puesta a tierra debe hacerse en la fuente de alimentación y en el lado de la carga de todo equipo de servicio.

El sistema de tierras debe de construirse con alambre de cobre semiduro desnudo cal. 4/0 como mínimo. La resistencia del sistema de tierras debe tener un valor máximo de 10 ohm en tiempo de secas, cuando el terreno este húmedo debe tener un máximo de 5 ohm.

Todos los neutros contiguos y bajantes de tierra deben estar interconectados, independientemente que no corresponda al mismo circuito o área en baja tensión.



**Norma Técnica para el diseño de la infraestructura de Agua Potable, Agua Tratada, Alcantarillado Sanitario y Pluvial del Estado de Querétaro.**



Debe considerar una conexión de delta cerrada para el sistema de pararrayos conectado al sistema de tierras.  
 Los registros para el sistema de tierras deben ser de 40x40x40. Cumpliendo con la norma NOM-001-SEDE-2012, CFE y las que apliquen.

**7. Simbología en planos**

La simbología en planos es una representación de un objeto para realizar un proyecto, la simbología en diagramas y planos debe estar lo más apegadas a la norma NMX-J-098-ANCE-1999, los lineamientos de CFE y lo definido en el presente Capítulo IV Presentación de Proyectos, en simbología para proyectos de Instalación Eléctrica.

**8. Alumbrado Exterior**

El alumbrado en el exterior del predio deberá contar con las siguientes características:

- Deberá controlar su encendido y apagado por medio de una fotocelda o control de alumbrado.
- Deberá estar montado en un poste cónico circular de 9 m de altura.
- La luminaria deberá ser tipo led cumpliendo con la potencia requerida para las maniobras que se realizan en el predio.
- Un voltaje de operación de 127-227 volts
- La red principal deberá ser con cable de aluminio.
- Garantía de 5 años
- Deberá ser luz blanca
- Protección IP65
- Protección IK10

Nota: Para los tanques que no consideran equipo de bombeo deberán tomar en cuenta lo siguiente:

- Deberán dejar una alimentación en 127 solamente para el sistema de telemetría y cerca electrificada.

El alumbrado perimetral deberá ser considerarlo a base de paneles solares conforme a lo especificado.

**9. CCM (Centro de Control de Motores)**

Cuando el sistema cuente con tres o más motores, mayores a 75 HP deberá presentar CCM de línea, si es menor deberá presentar el arreglo de la platina propuesta con las especificaciones de cada componente sugerido para su revisión.

**10. Etiquetado de Tableros Eléctricos**

**Criterio/ Método/ Referencia**

Todos los interruptores principales de CCM's, tableros de Fuerza y control deberán estar etiquetados con la siguiente información:

- NOMBRE:** Indica la descripción del equipo.
- ALIMENTADO DE:** Indica de que circuito es alimentado.
- ALIMENTA A:** Indica a que equipo está alimentando.
- VOLTAJE:** Indica el Nivel de voltaje del sistema



*[Handwritten mark]*

*[Handwritten signature]*



**Norma Técnica para el diseño de la infraestructura de Agua Potable, Agua Tratada, Alcantarillado Sanitario y Pluvial del Estado de Querétaro.**



<p>Dimensiones nominales de las etiquetas a manejar. La etiqueta deberá ser de Vinil. De 15x10 cm.</p>	
<p>Para Tuberías Conduit donde pasan cables eléctricos Energizados deberá tener la siguiente etiqueta con las dimensiones nominales a manejar. La etiqueta deberá ser de Vinil.</p>	
<p>A todos los tanques, tableros y estructura que estén aterrizados a la malla de tierra del sistema deberá tener la siguiente etiqueta.</p>	
<p><b>11. Telemetría</b>                  La telemetría es una tecnología que permite el control remoto de parámetros y el posterior envío de la información hacia el operador del sistema. La CEA le indicará que tipo de sistemas se manejará para el control de los equipos dependiendo de la ubicación del Desarrollo, existiendo dos tipos: una con la capacidad de comunicación a nivel local y la otra cumpliendo con los protocolos que sean compatibles con los manejados por el área de Telemetría de la CEA aplicando esto cuando se ubiquen dentro de la ciudad de Querétaro y su área metropolitana.                  Las variables a medir por parte del equipo a nivel local y remota deberán ser:</p> <ul style="list-style-type: none"> <li>• Presión y nivel del sistema en corriente de 4-20 mA.</li> <li>• Flujo instantáneo y acumulado de los medidores.</li> <li>• Voltaje y corriente de línea de cada equipo y el promedio.</li> <li>• Potencia y factor de potencia de cada equipo y el total.</li> <li>• Frecuencia</li> </ul> <p>Cada proyecto tiene diferentes especificaciones por lo cual se deberá ingresar oficio a la CEA solicitando los requerimientos de telemetría de cada uno de los proyectos, para posteriormente realizar una visita en campo donde se entregará el oficio con lo solicitado.</p>	

Además, deberán de presentarse las siguientes Memorias:

- Memoria Descriptiva y de cálculo del equipo
- Memoria de la Instalación Eléctrica
- Fichas Técnicas de los Equipos Instalados

**IV.6 CRITERIOS PARA LA PRESENTACIÓN DE PROYECTOS DE CONSTRUCCIÓN VERTICAL**

Las construcciones verticales (edificios), se pueden encontrar en terrenos individuales o en unidades condominiales, con uso habitacional, oficinas, o mixtas.



**Norma Técnica para el diseño de la infraestructura de Agua Potable, Agua Tratada, Alcantarillado Sanitario y Pluvial del Estado de Querétaro.**



**IV.6.1 Construcciones verticales en terrenos individuales**

La CEA determina los proyectos hidráulicos hasta el paramento exterior del terreno individual, en donde se colocará el macromedidor para la conexión del agua potable, y en donde se ubicarán los registros del alcantarillado sanitario y pluvial. Estos proyectos se deben de realizar con las Normas y Especificaciones definidas en los diferentes capítulos de la presente Norma Técnica.

Los proyectos realizados al interior del terreno individual, son autorizados por el Municipio y son responsabilidad del Desarrollador, el Director Responsable de Obra y su Corresponsable en Instalaciones.

Estos proyectos se deben de realizar conforme a lo definido en los diferentes Capítulos de la presente Norma Técnica, considerando los siguientes puntos:

<b>Construcciones verticales en terrenos individuales</b>		
<b>Agua potable. Línea de alimentación y cisterna</b>		
1	La línea de agua potable que va del punto de conexión definido por la Dirección Divisional de Planeación Hidráulica y Construcción de la CEA, hasta el macromedidor, así como el propio macromedidor del desarrollo, deberán de proyectarse y construirse con lo definido en el Capítulo I Agua Potable y el Capítulo V Lineamientos Técnicos de la presente Norma Técnica.	✓
2	El proyecto de la Red de agua interior del desarrollo es autorizado por el Municipio y son responsabilidad del Desarrollador, el Director Responsable de Obra y su Corresponsable en Instalaciones.	
3	El desarrollo deberá de contar con una cisterna para el agua potable, con capacidad igual al gasto medio requerido para dos días. En caso de requerirse almacenamiento para la red contra incendio, este deberá de ser adicional al Qmed x 2 días.	
4	La cisterna deberá de construirse con las siguientes recomendaciones: <ul style="list-style-type: none"> <li>• Debe estar a un nivel tal que no sea susceptible a inundarse en caso de estar localizada en un sótano.</li> <li>• Preferentemente deberá de construirse sobre el nivel del piso (apoyada en trabes que permitan la inspección ocular) y no subterránea, para poder apreciar las posibles fugas que llegasen a presentarse.</li> <li>• Debe ser de concreto con aditivo integral impermeabilizante y tener selladas todas las juntas de construcción y los pasos de los "moños" de la cimbra.</li> <li>• Debe de construirse modular, con celdas que les permitan reparaciones y mantenimiento en forma parcial, sin tener que salir de operación al 100%.</li> <li>• El equipo de bombeo y/o hidroneumático deberá de localizarse en un cuarto de máquinas separado de la cisterna del agua.</li> <li>• La cisterna deberá de estar separada un mínimo de 2.00 m de cualquier instalación sanitaria y de cualquier otra construcción, para permitir su inspección.</li> </ul>	
5	La medición del consumo total del agua, la medirá la CEA en el macromedidor general del desarrollo vertical.	
6	En caso de que los consumidores deseen contar con su micromedidor individual, deberán de estar de acuerdo todos los demás consumidores y aceptarlo la CEA, presentar un convenio y la documentación legal requerida, debidamente protocolizada ante Notario Público. Las obras necesarias para lograr la individualización de la medición a través de micromedidores particulares, será con cargo a los usuarios, Normada y aceptada por la CEA.	

*[Handwritten signature]*

<b>Construcciones verticales en terrenos individuales</b>		
<b>Alcantarillado sanitario. Redes horizontales a partir de la bajada vertical sanitaria.</b>		✓

*[Handwritten signature]*



**Norma Técnica para el diseño de la infraestructura de Agua Potable, Agua Tratada, Alcantarillado Sanitario y Pluvial del Estado de Querétaro.**



1	La línea de alcantarillado sanitario que va del punto de conexión definido por la Dirección Divisional de Planeación Hidráulica y Construcción de la CEA, hasta el registro sanitario o pozo de visita localizados en el paramento del terreno, deberán de proyectarse y construirse conforme a lo definido en el Capítulo II Alcantarillado Sanitario y el Capítulo V Lineamientos Técnicos de la presente Norma Técnica.	
2	Las redes horizontales sanitarias colocadas en forma subterránea a partir de la bajada vertical se recomienda que sean de 20 cm de diámetro.	
3	Los registros o pozos de visita sanitarios se recomiendan que cumplan con las dimensiones y características definidas en el Capítulo V Lineamientos Técnicos del presente instrumento.	
4	Las redes horizontales sanitarias colocadas en forma aérea colganteadas de la losa o trabes, se recomienda que sean de 20 cm de diámetro. Debiendo de poder ser registrables, por medio de una "T en Y", con una reducción a 5 cm para colocar una tapa valezzi.	
5	Evitar cualquier cárcamo de bombeo sanitario, buscando la solución por gravedad hacia el registro o pozo sanitario de la colindancia.	
6	Se debe de presentar a la CEA el proyecto isométrico de las redes sanitarias, para demostrar que no se están mezclando las aguas sanitarias con las aguas pluviales.	

<b>Construcciones verticales en terrenos individuales</b>		
<b>Alcantarillado pluvial. Redes horizontales a partir de la bajada vertical pluvial.</b>		
		✓
1	La línea de alcantarillado pluvial que va del punto de conexión definido por la Dirección Divisional de Planeación Hidráulica y Construcción de la CEA, hasta el registro sanitario o pozo de visita localizados en el paramento del terreno, deberán de proyectarse y construirse conforme a lo definido en el Capítulo II Alcantarillado Sanitario y el Capítulo V Lineamientos Técnicos de la presente Norma Técnica.	
2	Las redes horizontales pluviales colocadas en forma subterránea se recomiendan que sean de 30 cm de diámetro.	
3	Los registros o pozos de visita sanitarios se recomiendan que cumplan con las dimensiones y características definidas en el Capítulo V Lineamientos Técnicos del presente instrumento.	
4	Para el caso de que las tuberías se coloquen colganteadas de la losa o trabes, se recomienda que sean de 30 cm de diámetro. Debiendo ser registrables, por medio de una "T en Y", con una reducción a 5 cm para colocar una tapa valezzi.	
5	Se debe de evitar cualquier solución de desalojo de aguas pluviales con cárcamo de bombeo pluvial, buscando preferentemente dar solución por un sistema a gravedad.	
6	Se debe de presentar a la CEA el proyecto isométrico de las redes pluviales, para demostrar que no se están mezclando las aguas sanitarias con las aguas pluviales.	
7	Se debe de contar con una cisterna de retención pluvial dentro del predio, con un volumen de retención según lo determine el Análisis Hidrológico, de acuerdo a lo definido en el Capítulo III Alcantarillado Pluvial.	

**IV.6.2 Construcciones verticales en Unidades Condominales**

La CEA norma los proyectos hidráulicos desde el Macromedidor general, hasta cada Macromedidor de cada condominio que conforman la Unidad Condominal, en el interior del terreno, área verde o vialidad del **área común**.

El macromedidor para la conexión del agua potable, se colocará al exterior de cada condominio o de la Unidad Condominal en el área común.

Los registros del alcantarillado sanitario y pluvial, se colocarán dentro de la Unidad Condominal, desde el límite del terreno de cada condominio hasta el punto de descarga autorizado por la Dirección Divisional de Planeación Hidráulica y Construcción de la CEA.



Norma Técnica para el diseño de la infraestructura de Agua Potable, Agua Tratada, Alcantarillado Sanitario y Pluvial del Estado de Querétaro.



Estos proyectos se deben de realizar conforme a lo definido en los diferentes Capítulos de la presente Norma Técnica.

Los proyectos de instalaciones hidrosanitarias, realizados al interior de la edificación de cada condominio, son autorizados por el Municipio y son responsabilidad del desarrollador y del Director Responsable de Obra y su Corresponsable en Instalaciones.

Estos proyectos se deben de realizar conforme a lo definido en los diferentes Capítulos de la presente Norma Técnica, considerando los siguientes componentes:

Construcciones verticales en Unidades Condominales	
<b>Agua potable. Línea de alimentación y cisterna.</b>	
1	La línea de agua potable que va del punto de conexión definido por la Dirección Divisional de Planeación Hidráulica y Construcción de la CEA, hasta el Macromedidor general, y los Macromedidores de cada condominio, en el interior del terreno, área verde o vialidad del <b>área común</b> , deberán de proyectarse y construirse con lo señalado en el Capítulo I Agua Potable y el Capítulo V Lineamientos Técnicos de la presente Norma Técnica.
2	El proyecto de la Red de agua interior de cada condominio es autorizado por el Municipio y son responsabilidad del desarrollador y del proyectista de las instalaciones interiores.
3	El desarrollo deberá de contar con una cisterna para el agua potable, con capacidad igual al gasto medio requerido para dos días. En caso de requerirse almacenamiento para la red contra incendio, este deberá de ser adicional al Qmed x 2 días.
4	La cisterna deberá de construirse con las siguientes recomendaciones: <ul style="list-style-type: none"> <li>• Debe estar a un nivel tal que no sea susceptible a inundarse en caso de estar localizada en un sótano.</li> <li>• Preferentemente deberá de construirse sobre el nivel del piso (apoyada en trabes que permitan la inspección ocular) y no subterránea, para poder apreciar las posibles fugas que llegasen a presentarse.</li> <li>• Debe ser de concreto con aditivo integral impermeabilizante y tener selladas todas las juntas de construcción y los pasos de los "moños" de la cimbra.</li> <li>• Debe de construirse modular, con celdas que les permitan reparaciones y mantenimiento en forma parcial, sin tener que salir de operación al 100%.</li> <li>• El equipo de bombeo y/o hidroneumático deberá de localizarse en un cuarto de máquinas separado de la cisterna del agua.</li> <li>• La cisterna deberá de estar separada un mínimo de 2.00 m de cualquier instalación sanitaria y de cualquier otra construcción, para permitir su inspección.</li> </ul>
5	La medición del consumo total del agua, la medirá la CEA en el macromedidor de cada condominio.
6	En caso de que los consumidores deseen contar con su micromedidor individual, deberán de estar de acuerdo todos los demás consumidores y aceptarlo la CEA, debiéndose de presentar un convenio y la documentación legal requerida, debidamente Notariada. Las obras necesarias para lograr la individualización de la medición a través de micromedidores particulares, será con cargo a los usuarios, normada y aceptada por la CEA.

Construcciones verticales en Unidades Condominales	
<b>Alcantarillado sanitario. Redes horizontales a partir de la bajada vertical sanitaria.</b>	
1	La línea de alcantarillado sanitario que va del punto de conexión definido por la Dirección Divisional de Planeación Hidráulica y Construcción de la CEA, hasta el registro sanitario o pozo de visita general y los de cada condominio localizados en el interior del terreno, área verde o vialidad del <b>área común</b> , deberán de proyectarse y

*[Handwritten signature]*

*[Handwritten signature]*



**Norma Técnica para el diseño de la infraestructura de Agua Potable, Agua Tratada, Alcantarillado Sanitario y Pluvial del Estado de Querétaro.**



	construirse con lo definido en el Capítulo II Alcantarillado Sanitario y el Capítulo V Lineamientos Técnicos de la presente Norma Técnica.	
2	Las redes horizontales sanitarias colocadas en forma subterránea a partir de la bajada vertical se recomienda que sean de 20 cm de diámetro.	
3	Las redes horizontales sanitarias colocadas en forma aérea colganteadas de la losa o trabes, se recomienda que sean de 20 cm de diámetro. Debiendo de poder ser registrables, por medio de una "T en Y", con una reducción a 5 cm para colocar una tapa valezzi.	
4	Evitar cualquier cárcamo de bombeo sanitario, buscando la solución por gravedad hacia el registro o pozo sanitario de la colindancia.	
5	Los registros o pozos de visita sanitarios se recomiendan que cumplan con las dimensiones y características definidas en el Capítulo V Lineamientos Técnicos.	
6	Se debe de presentar a la CEA el proyecto isométrico de las redes sanitarias, para demostrar que no se están mezclando las aguas sanitarias con las aguas pluviales.	

<b>Construcciones verticales en Unidades Condominiales</b>		
<b>Alcantarillado pluvial. Redes horizontales a partir de la bajada vertical pluvial.</b>		
1	La línea de alcantarillado pluvial que va del punto de conexión definido por la Dirección Divisional de Planeación Hidráulica y Construcción de la CEA, hasta el registro sanitario o pozo de visita general y los de cada condominio localizados en el interior del terreno, área verde o vialidad del área común, deberán de proyectarse y construirse conforme a lo establecido en el Capítulo II Alcantarillado Sanitario y el Capítulo V Lineamientos Técnicos.	✓
2	Las redes horizontales pluviales colocadas en forma subterránea se recomiendan que sean de 30 cm de diámetro.	
3	Para el caso de que las tuberías se coloquen colganteadas de la losa o trabes, se recomienda que sean de 30 cm de diámetro. Debiendo de poder ser registrables, por medio de una "T en Y", con una reducción a 5 cm para colocar una tapa valezzi.	
4	Los registros o pozos de visita sanitarios se recomiendan que cumplan con las dimensiones y características definidas en el Capítulo V Lineamientos Técnicos.	
5	Evitar cualquier solución con cárcamo de bombeo pluvial, buscando la solución por gravedad hacia el registro o pozo pluvial de la colindancia.	
6	Se debe de presentar a la CEA el proyecto isométrico de las redes pluviales, para demostrar que no se están mezclando las aguas sanitarias con las aguas pluviales.	
7	Se debe de contar con un cárcamo de retención pluvial dentro del predio, con un volumen de retención según lo determine el Análisis Hidrológico, de acuerdo a lo definido en el Capítulo III Alcantarillado Pluvial.	

**IV.7 SIMBOLOGÍA**

Para tubería de agua potable, agua recuperada, agua tratada, alcantarillado sanitario y pluvial.

**IV.7.1 Simbología para el diseño de cruceros**





Norma Técnica para el diseño de la infraestructura de Agua Potable, Agua Tratada, Alcantarillado Sanitario y Pluvial del Estado de Querétaro.



IV.7.1.1 Válvulas para agua potable

Válvula reductora de presión	
Válvula de altitud	
Válvula aliviadora de presión	
Válvula para expulsión de aire	
Válvula de flotador	
Válvula de retención (check)	
Válvula de secc. compuerta	
Válvula de secc. mariposa	

IV.7.1.2 Piezas especiales bridadas

Cruz	
Tee	
Codo 90°	
Codo 45°	
Codo 22°30'	
Reducción	
Carrete	
Extremidad	
Tapa ciega	
Junta Gibault	





Norma Técnica para el diseño de la infraestructura de Agua Potable, Agua Tratada, Alcantarillado Sanitario y Pluvial del Estado de Querétaro.



IV.7.1.3 Piezas especiales para PVC campana-campana / campana-espiga

Cruz	
Tee	
Codo 90°	
Codo 45°	
Codo 22°30'	
Reducción campana	
Reducción Espiga	
Extremidad campana	
Extremidad espiga	

IV.7.1.4 Piezas especiales para PEAD termofusionada

Tee	
Codo 90°	
Codo 45°	
Reducción	
Extremidad bridada	
Tapa ciega	
Unión termofusionada	



Norma Técnica para el diseño de la infraestructura de Agua Potable, Agua Tratada, Alcantarillado Sanitario y Pluvial del Estado de Querétaro.



IV.7.2 Signos convencionales requeridos para el dibujo en planta de las redes de agua potable y alcantarillado

Nombre de Layer	Simbolo	Topología	Descripción	Color salida de Información Actual
LCEA_AP_VAL		Punto	s de secionamiento, control y detagajes	7 negro
LCEA_AP_TAN		Punto	Punto de ubicacion de tanques	162 azul
LCEA_AP_REB		Punto	Informacion de bombas: Carcamo, bote, bomba en linea	100 verde
LCEA_AP_HID		Punto	Punto de ubicacion de hidrantes de bomberos	14 rosa
LCEA_AP_FU		Punto	Punto de ubicacion de fuentes de abastecimiento Pozos, Manantiales y Rios	162 azul
LCEA_AP_SUP		Poligono	Superficie donde se encuentra en su estructura como: Tanques, Reboadores, Pozos, PTAR, etc.	7 negro
LCEA_AP_MED_MACRO		Punto	Ubicacion de medidor central (macro-medidor)	220 magenta
LCEA_AP_TEXTOS		Texto	Textos de agua potable	7 negro
LCEA_AP_TOMA		Punto	Ubicacion de toma de extraccion	172 azul

Página | 210



**Norma Técnica para el diseño de la infraestructura de Agua Potable, Agua Tratada, Alcantarillado Sanitario y Pluvial del Estado de Querétaro.**



Nombre de Layer	Símbolo	Topología	Descripción	Color salida de impresión Autotec	
LCEA_DS_TEXDOS	Long. Freno Dam (dos dígitos)	Texto	Textos de drenaje sanitario en línea	7	negro
LCEA_DS_DFlujo	➤	Punto	Dirección flujo	7	negro
LCEA_DS_EST?	➤ - -	Punto	Bombos Sifón	14	rojo
LCEA_DS_ACC	⊞ ⌋ ⌋	Punto	Compuerta deslizando Clapeta o Chameca Desfogues	102	cyan
LCEA_DS_PDES	DD DC DI DE	Punto	Descarga Doméstica Descarga Comercial Descarga Industrial Descarga Especial	84	verde
LCEA_DS_LDES	————	Línea	Línea de descarga	84	verde
LCEA_DS_PTAR	☐ PTAR	Punto	Ubicación de PTAR	151	azul
LCEA_DS_PozoVista	● ● ➤ ⌋ ☐ ■	Punto	Pozo de común Pozo de caída adosado Pozo de caída libre Cabeza de Moleja Pozo con salida escalonada Pozo con caída	14	rojo
LCEA_DS_PozoVista	☐	Punto	Pozo de exalente	7	negro
LCEA_DS_PV_Textos	Nivel de resaca Arresto hidráulico Nivel de resaca Nivel de posible entrada Nivel de planilla salida Altura entado Altura salida Diferencia de altura (dos dígitos)	Texto	Textos de drenaje sanitario en pozos de vista	7	negro



**Norma Técnica para el diseño de la infraestructura de Agua Potable, Agua Tratada, Alcantarillado Sanitario y Pluvial del Estado de Querétaro.**



**IV.7.3 Simbología para el dibujo de las líneas de tuberías**

Nombre de Layer	Tipo de línea	Nombre de tipo de línea en AutoCAD	Color salida AutoCAD	Espesor de línea	Descripción
Colores de acuerdo a las Normas y Lineamientos Técnicos de la CEA, publicados en la página WEB de esta Comisión.					
LCEAe_AP_2_Material LCEAp_AP_2_Material		APTub2	130	Existente: 0.05 mm Proyecto: 0.60 mm	Polilínea de tub para agua potable de 2" de diametro
LCEAe_AP_2_1-2_Material LCEAp_AP_2_1-2_Material		APTub212	90	Existente: 0.05 mm Proyecto: 0.40 mm	Polilínea de tub para agua potable de 2 1/2" de diametro
LCEAe_AP_3_Material LCEAp_AP_3_Material		APTub3	170	Existente: 0.05 mm Proyecto: 0.60 mm	Polilínea de tub para agua potable de 3" de diametro
LCEAe_AP_4_Material LCEAp_AP_4_Material		APTub4	240	Existente: 0.05 mm Proyecto: 0.60 mm	Polilínea de tub para agua potable de 4" de diametro
LCEAe_AP_6_Material LCEAp_AP_6_Material		APTub6	210	Existente: 0.05 mm Proyecto: 0.40 mm	Polilínea de tub para agua potable de 6" de diametro
LCEAe_AP_8_Material LCEAp_AP_8_Material		APTub8	34	Existente: 0.05 mm Proyecto: 0.60 mm	Polilínea de tub para agua potable de 8" de diametro
LCEAe_AP_10_Material LCEAp_AP_10_Material		APTub10	30	Existente: 0.05 mm Proyecto: 0.60 mm	Polilínea de tub para agua potable de 10" de diametro
LCEAe_AP_12_Material LCEAp_AP_12_Material		APTub12	48	Existente: 0.05 mm Proyecto: 0.60 mm	Polilínea de tub para agua potable de 12" de diametro
LCEAe_AP_14_Material LCEAp_AP_14_Material		APTub14	168	Existente: 0.05 mm Proyecto: 0.60 mm	Polilínea de tub para agua potable de 14" de diametro
LCEAe_AP_16_Material LCEAp_AP_16_Material		APTub16	144	Existente: 0.05 mm Proyecto: 0.60 mm	Polilínea de tub para agua potable de 16" de diametro
LCEAe_AP_18_Material LCEAp_AP_18_Material		APTub18	94	Existente: 0.05 mm Proyecto: 0.60 mm	Polilínea de tub para agua potable de 18" de diametro
LCEAe_AP_20_Material LCEAp_AP_20_Material		APTub20	52	Existente: 0.05 mm Proyecto: 0.60 mm	Polilínea de tub para agua potable de 20" de diametro
LCEAe_AP_24_Material LCEAp_AP_24_Material		APTub24	245	Existente: 0.05 mm Proyecto: 0.60 mm	Polilínea de tub para agua potable de 24" de diametro
LCEAe_AP_30_Material LCEAp_AP_30_Material		APTub30	191	Existente: 0.05 mm Proyecto: 0.60 mm	Polilínea de tub para agua potable de 30" de diametro



**Norma Técnica para el diseño de la infraestructura de Agua Potable, Agua Tratada, Alcantarillado Sanitario y Pluvial del Estado de Querétaro.**



Nombre de Layer	Tipo de línea	Nombre de tipo de línea en Autocad	Color salida Autocad	Espesor de línea	Descripción
Colores de acuerdo a las Normas y Lineamientos Técnicos de la CEA, publicados en la página WEB de esta Comisión					
LCEAe_DS_20_Material LCEAp_DS_20_Material		HIDDEN CONTINUOS	12	Existente: 0.09 mm Proyecto: 0.60 mm	Polilínea de tub para drenaje sanitario de 20cm de diametro
LCEAe_DS_25_Material LCEAp_DS_25_Material		HIDDEN CONTINUOS	29	Existente: 0.09 mm Proyecto: 0.60 mm	Polilínea de tub para drenaje sanitario de 25cm de diametro
LCEAe_DS_30_Material LCEAp_DS_30_Material		HIDDEN CONTINUOS	40	Existente: 0.09 mm Proyecto: 0.60 mm	Polilínea de tub para drenaje sanitario de 30cm de diametro
LCEAe_DS_38_Material LCEAp_DS_38_Material		HIDDEN CONTINUOS	164	Existente: 0.09 mm Proyecto: 0.60 mm	Polilínea de tub para drenaje sanitario de 38cm de diametro
LCEAe_DS_45_Material LCEAp_DS_45_Material		HIDDEN CONTINUOS	96	Existente: 0.09 mm Proyecto: 0.60 mm	Polilínea de tub para drenaje sanitario de 45cm de diametro
LCEAe_DS_61_Material LCEAp_DS_61_Material		HIDDEN CONTINUOS	213	Existente: 0.09 mm Proyecto: 0.60 mm	Polilínea de tub para drenaje sanitario de 61cm de diametro
LCEAe_DS_76_Material LCEAp_DS_76_Material		HIDDEN CONTINUOS	140	Existente: 0.09 mm Proyecto: 0.60 mm	Polilínea de tub para drenaje sanitario de 76cm de diametro
LCEAe_DS_91_Material LCEAp_DS_91_Material		HIDDEN CONTINUOS	100	Existente: 0.09 mm Proyecto: 0.60 mm	Polilínea de tub para drenaje sanitario de 91cm de diametro
LCEAe_DS_107_Material LCEAp_DS_107_Material		HIDDEN CONTINUOS	210	Existente: 0.09 mm Proyecto: 0.60 mm	Polilínea de tub para drenaje sanitario de 107cm de diametro
LCEAe_DS_122_Material LCEAp_DS_122_Material		HIDDEN CONTINUOS	132	Existente: 0.09 mm Proyecto: 0.60 mm	Polilínea de tub para drenaje sanitario de 122cm de diametro
LCEAe_DS_152_Material LCEAp_DS_152_Material		HIDDEN CONTINUOS	190	Existente: 0.09 mm Proyecto: 0.60 mm	Polilínea de tub para drenaje sanitario de 152cm de diametro
Notas: -Se deberá de dibujar de acuerdo al sentido del flujo					



**Norma Técnica para el diseño de la infraestructura de Agua Potable, Agua Tratada, Alcantarillado Sanitario y Pluvial del Estado de Querétaro.**



Nombre de Layer	Tipo de línea	Nombre de tipo de línea en Autocad	Color salida Autocad	Espesor de línea	Descripción
Colores de acuerdo a las Normas y Lineamientos Técnicos de la CEA, publicados en la página WEB de esta Comisión					
LCEAe_DS_20_Material LCEAp_DS_20_Material		HIDDEN CONTINUOS	12	Existente 0.09 mm Proyecto 0.60 mm	Polínea de tub para drenaje sanitario de 20cm de diametro
LCEAe_DS_25_Material LCEAp_DS_25_Material		HIDDEN CONTINUOS	29	Existente 0.09 mm Proyecto 0.60 mm	Polínea de tub para drenaje sanitario de 25cm de diametro
LCEAe_DS_30_Material LCEAp_DS_30_Material		HIDDEN CONTINUOS	40	Existente 0.09 mm Proyecto 0.60 mm	Polínea de tub para drenaje sanitario de 30cm de diametro
LCEAe_DS_38_Material LCEAp_DS_38_Material		HIDDEN CONTINUOS	164	Existente 0.09 mm Proyecto 0.60 mm	Polínea de tub para drenaje sanitario de 38cm de diametro
LCEAe_DS_45_Material LCEAp_DS_45_Material		HIDDEN CONTINUOS	96	Existente 0.09 mm Proyecto 0.60 mm	Polínea de tub para drenaje sanitario de 45cm de diametro
LCEAe_DS_61_Material LCEAp_DS_61_Material		HIDDEN CONTINUOS	213	Existente 0.09 mm Proyecto 0.60 mm	Polínea de tub para drenaje sanitario de 61cm de diametro
LCEAe_DS_76_Material LCEAp_DS_76_Material		HIDDEN CONTINUOS	140	Existente 0.09 mm Proyecto 0.60 mm	Polínea de tub para drenaje sanitario de 76cm de diametro
LCEAe_DS_91_Material LCEAp_DS_91_Material		HIDDEN CONTINUOS	100	Existente 0.09 mm Proyecto 0.60 mm	Polínea de tub para drenaje sanitario de 91cm de diametro
LCEAe_DS_107_Material LCEAp_DS_107_Material		HIDDEN CONTINUOS	210	Existente 0.09 mm Proyecto 0.60 mm	Polínea de tub para drenaje sanitario de 107cm de diametro
LCEAe_DS_122_Material LCEAp_DS_122_Material		HIDDEN CONTINUOS	132	Existente 0.09 mm Proyecto 0.60 mm	Polínea de tub para drenaje sanitario de 122cm de diametro
LCEAe_DS_152_Material LCEAp_DS_152_Material		HIDDEN CONTINUOS	190	Existente 0.09 mm Proyecto 0.60 mm	Polínea de tub para drenaje sanitario de 152cm de diametro
Notas: -Se deberá de dibujar de acuerdo al sentido del flujo					

Para la impresión de planos de proyecto deberá utilizarse una calidad de línea adecuada y distinta a la plantilla de la traza del proyecto de tal forma que se distingan de manera clara las redes, líneas de conducción, de alimentación, etc. del proyecto, así como los datos, cotas, niveles, numeración y demás datos que formen parte del proyecto que se esté presentando.

9

21



**Norma Técnica para el diseño de la infraestructura de Agua Potable, Agua Tratada, Alcantarillado Sanitario y Pluvial del Estado de Querétaro.**



**IV.7.4 Simbología para la realización de proyectos Eléctricos**

**IV.7.4.1 Líneas de Media y baja tensión de acuerdo a lineamientos de CFE**

	Línea de Tensión		Retenido de poste a poste
	Línea aérea de media tensión particular		Retenido de poste a poste y ancla
	Línea aérea de baja tensión		Carretera pavimentada
	Líneas aéreas de media tensión y baja tensión abiertas en un punto definido		Carretera de terracería
	Cambio de número de fases o calibres en líneas aéreas de media tensión y de baja tensión		Brecha
	Remate de líneas aéreas de media y baja tensión		Vía de Ferrocarril
	Cruce de conductores aéreos conectados		Arroyo
	Línea telegráfica o telefónica		Canal de riego principal
	Línea aérea de baja tensión con cable múltiple		Río
	Línea subterránea de media tensión		Pantano
	Línea subterránea de baja tensión		Tubos para agua
	Círculo subterráneo de alumbrado en baja tensión		Drenaje
	Acometida subterránea en baja tensión		Tubo de gas
	Acometida subterránea en media tensión		Cable de TV
	Transición de línea de baja tensión aérea a subterránea		Línea aérea telefónica
	Transición de línea de baja tensión aérea a subterránea		Canal Secundario
	Transformador de distribución tipo poste		Estanque o represa
	Transformador de distribución tipo particular		Área arbolada o de huertas
	Transformador de distribución tipo pedestal		Cercado con alambre de púas
	Transformador de distribución tipo sumergible		Casa habitación
	Apararrayos		Iglesia
	Cortacircuitos fusibles de tres disparos		Escuela
	Corta fusible		Compartimento

*Handwritten signature and initials*



**Norma Técnica para el diseño de la infraestructura de Agua Potable, Agua Tratada, Alcantarillado Sanitario y Pluvial del Estado de Querétaro.**



	Seccionador		Cementerio
	Restiquador		Molino de viento
	Desconectador		Bomba de agua potable o riego
			Pequeñas fabricas o talleres artesanales
	Cuchilla desconectadora monopolar de operación con peligro		Cárcamo
	Regulador de tensión	Cu	Conductor de cobre desnudo
	Autoelevador tipo distribución	THW-LS	Conductor de cobre aislado a 500 V
	Banco de capacitores tipo poste, fijo	ACSR	Conductor de aluminio reforzado con acero
	Banco de capacitores automáticos	ADC	Conductor de aluminio puro
	Lámpara incandescente	SA	Conductor semisolido para líneas aéreas de 15 a 35 kV
	Lámpara de vapor de sodio	CU	Conductor múltiple para distribución aérea hasta 400 kV
	Fajecada	ACS	Conductor de acero recubierto con aluminio soldado
	Retevador para el control de alcantarado pública	ACS	Conductor de acero recubierto con cobre soldado
	Conexión a tierra	fp	Factor de potencia
	Poste de concreto reforzado	AWG	American Wire Gauge (Calibre de alambre Estadounidense)
	Poste de madera	ICM	NonCircularMil, unidad de área del sistema americano de calibres de conductores eléctricos
	Poste de acero transformador	hp	Horse Power
	Poste existente		Torre doble
	Retenido de ancla		Torre sencilla
	Das retenidas con un ancla		Retenido de tempestad
	Das retenidas con dos anclas		Retenido de punto
	Retenido de lanqueta		Retenido de estaca y ancla



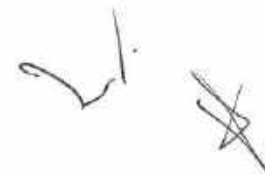


**Norma Técnica para el diseño de la infraestructura de Agua Potable, Agua Tratada, Alcantarillado Sanitario y Pluvial del Estado de Querétaro.**



**IV.7.4.2 Abreviaturas y símbolos para diagramas, planos y equipos eléctricos de acuerdo a la NMX-J-136-ANCE-2007**

	Circuito (Canalizada) confinado en techo o pared		Aridor eléctrico para puerta
	Circuito derivado que sale del tablero de alumbrado y control. Nota: El No. de flechas indica el No. de circuitos.		Estación de botones
	Circuito (conductor o tubo). Nota: Las líneas indican el número de conductores.		Timbre
	Circuito (conductor o tubo) confinado piso a enterrado		Campaña
	Circuito (conductor o tubo) expuesta		Interfono
	Ducto alimentador		Teléfono
	Ducto de conexión		Teléfono al exterior
	Ducto cuadrado		Extensión telefónica
	SopORTE tipo charola para cables		Commutador
	Canalización flexible		Tablero eléctrico general
	Ensamble de conductores que se conectan		Tablero de distribución general
	Ensamble de conductores que no se conectan		Tablero de distribución de alumbrado
	Interruptor		Tablero de distribución de control
	Interruptor termomagnético (automático)		Medio de desconexión
	Interruptor de Seguridad		Soldadora
	Arrancador (con protección contra sobrecarga)		Rectificador
	Arrancador a tensión plena		Salida para techo interior
	Arrancador a tensión reducida		Salida para pared
	Arrancador de estado sólido		Salida doble
			Salida de pared





**Norma Técnica para el diseño de la infraestructura de Agua Potable, Agua Tratada, Alcantarillado Sanitario y Pluvial del Estado de Querétaro.**



	Arrancador de estado sólido		Salida de pared
	Fusible		Salida doble, circuito dividido
	Tubo o ducto por piso		Salida para interperie
	Tubo o ducto por techo o muro <small>D = altura de la conexión en m K = número de conductores C = número de las conexiones</small>		Salida doble de uso general
	Caja Registro		Salida doble, circuito dividido, para conexión de puerto a tierra
	Caja de conexión		Caja de alarma contra incendios
	Apertura eléctrica de puertas		Sirena contra incendios
	Acometido		Conjunto de salidas múltiples
	LAMPARA FLUORESCENTE 2X38 W. 127 V		
	Receptáculo <small>Nota: El número muestra la cantidad de polos</small>		Tubería sube
	Receptáculo doble, circuito independiente		Tubería bajo
	Receptáculo doble (la T muestra que es del tipo de conexión a tierra)		Equipo de medición
	Receptáculo de piso		Interruptor de seguridad (desconectador de seguridad)
	Receptáculo doble		Tubería vertical
	Receptáculo con terminal de puesta a tierra		Puesta a tierra
	Receptáculo controlado con apogador		Terminal de puesta a tierra
	Receptáculo trifásico		Desconectador de seguridad "sin carga"
	Receptáculo por interperie		Desconectador de seguridad "con carga"
	Interruptor sencillo		Apartarroyos
	Interruptor de un polo		Desconectador de fusible
	Interruptor dos polos		Transformador de corriente

*[Handwritten signature]*  
Página | 218

*[Handwritten signature]*



**Norma Técnica para el diseño de la infraestructura de Agua Potable, Agua Tratada, Alcantarillado Sanitario y Pluvial del Estado de Querétaro.**



	Interrupción con luz piloto		Grupo generador
	Interrupción de Escalera		Interrupción de seguridad (desconector de seguridad)
	Interrupción de tres polos		Barra de neutro
	Interrupción de llave		Barra de puesta a tierra
	Interrupción (apagador) de interperie		Salida trifásica
	Interrupción de botón de timbre		Reloj
	Luminaria en pared (arbotante) interior		Resistencia
			Capacitor
	Luminaria en pared (arbotante) exterior		Devanado
			Motor
	Luminaria con lámpara fluorescente		Transformador con dos devanados Forma 1
	Luminaria de emergencia con lámpara fluorescente		Transformador con dos devanados Forma 2
	Salida de lámpara incandescente		Transformador con tres devanados Forma 1
	Luminaria incandescente de emergencia		Transformador con tres devanados Forma 2
	Salida para luz de puerta		Auto transformador
	Iluminación concentrada (diorica)		Transformador de potencial
	Salida de iluminación proyectada		Valve
	Salida de piso		Zumbador
	Salida para artefacto oculto (el trazo muestra la forma del accesorio)		Estación de botones
	Salida de señal de televisión		Batería
	Salida para propósito especial Nota: las letras indican las funciones		Ventilador
	Salida para propósito especial		Ampérmetro



**Norma Técnica para el diseño de la infraestructura de Agua Potable, Agua Tratada, Alcantarillado Sanitario y Pluvial del Estado de Querétaro.**



	LAMPARA INCANDESCENTE DE 100 W		TRANSFORMADOR TIPO PEDESTAL, EXISTENTE, 3F 13200-440/254 VCA
	LUMINARIO ADITIVOS METALICOS, MOD. CUT-OFF, 400W, MONTADO EN POSTE METALICO DE 6m		EQUIPO DE MEDICIÓN
	APAGADOR SENCILLO, 10 AMP., 127V, LINEA MAGIC, CAT. 5001N, MCA. BTICINO, CON PLACA		INTERRUPTOR TERMOMAGNETICO
	RECEPTACULO DOBLE POLARIZADO, 1F, 3H, 15 AMP., 127V, CAT. N525D-M, MCA. ARROW HART, CON PLACA		VARIADOR DE VELOCIDAD Y RELES DE PROTECCIÓN
	MOTOR ELECTRICO		TIERRA FISICA
	CONDULET SERIE OVALADA		CENTRO DE CONTROL DE MOTORES PARA 3 BOMBAS DE 10 HP
	REGISTRO ELECTRICO PREFABRICADO 50X80X65 CM		POSTE DE EXISTENTE
	TUBERIA CONDUIT PARED GRUESA GALV. POR MURO O LOSA		
	TUBERIA DE POLETILENO DE ALTA DENSIDAD (PAD) POR PISO		
	CENTRO DE CARGA		

**IV.7.4.3 Colores a emplear para los proyectos eléctricos**

**Colores que se usan para los proyectos eléctricos**

Rojo	Instalar
Verde	Retirar
Azul oscuro	Relocalizar
Amarillo	Convertir
Naranja	Datos de referencia

*[Handwritten mark]*

*[Handwritten signature]*



Norma Técnica para el diseño de la infraestructura de Agua Potable, Agua Tratada, Alcantarillado Sanitario y Pluvial del Estado de Querétaro.



IV.8 TABLA PARA SELECCIONAR EL TIPO DE CAJA DE VÁLVULAS DE AGUA POTABLE

Para la instalación de válvulas de control, así como para válvulas de seccionamiento en los diferentes tipos de redes primarias y secundarias.

Selección de Cajas para válvulas en vialidad				
Caja No.	Diam. de válvulas		cant. vals.	acomodo. vals.
	Pulgadas	mm		
I Vial	2" a 6"	50 a 150	1	•
II Vial	8" a 14"	200 a 350	1	•
III Vial	18" a 20"	450 a 500	1	•
IV Vial	2" a 6"	50 a 150	2	••
V Vial	6" a 8"	150 a 200	2	••
VI Vial	10" a 14"	250 a 350	2	••
VII Vial	14" a 18"	350 a 450	2	••
VIII Vial	2" a 6"	50 a 150	2	••
IX Vial	6" a 10"	150 a 250	2	••
X Vial	10" a 14"	250 a 350	2	••
XI Vial	2" a 6"	50 a 150	3	•••
XII Vial	8" a 18"	200 a 450	3	•••

Selección de Cajas para válvulas en banqueta				
Caja No.	Diam. de válvulas		cant. vals.	acomodo. vals.
	Pulgadas	mm		
I Banq	2" a 6"	50 a 150	1	•
II Banq	8" a 14"	200 a 350	1	•
III Banq	18" a 20"	450 a 500	1	•
IV Banq	2" a 6"	50 a 150	2	••
V Banq	6" a 8"	150 a 200	2	••
VI Banq	10" a 14"	250 a 350	2	••
VII Banq	14" a 18"	350 a 450	2	••
VIII Banq	2" a 6"	50 a 150	2	••
IX Banq	6" a 10"	150 a 250	2	••
X Banq	10" a 14"	250 a 350	2	••
XI Banq	2" a 6"	50 a 150	3	•••
XII Banq	8" a 18"	200 a 450	3	•••

Ver el plano tipo para cada tipo de caja, elaborado por la CEA.



Norma Técnica para el diseño de la infraestructura de Agua Potable, Agua Tratada, Alcantarillado Sanitario y Pluvial del Estado de Querétaro.



#### IV.9 LISTA DE VERIFICACIÓN PARA LA ELABORACIÓN Y PRESENTACIÓN DE LOS PROYECTOS

Se informa que en la página electrónica de la CEA se podrá consultar las listas de verificación, que permitirán observar de manera rápida, el contenido de los planos para los diferentes proyectos que se ingresan a revisión y autorización. El contenido enlistado no es limitativo, solo sirve de referencia y podrá tener variables para cada proyecto en específico.

Se recomienda descargar el formato en Excel para cada proyecto que elaboren, ya que este podrá estar en constante actualización.

Las listas de verificación que se tienen como apoyo son las siguientes:

- Arreglo de conjunto de pozos
- Arreglo de conjunto y estructural de tanques de almacenamiento
- Proyectos eléctricos y de telemetría
- Estación de bombeo sanitarios
- Líneas de conducción y alimentación
- Obras de regulación pluvial
- Redes primarias y secundarias de agua potable, alcantarillado sanitario y pluvial

#### IV.10 NOTAS Y ESPECIFICACIONES A INCLUIR EN LOS PLANOS DE LOS PROYECTOS

##### IV.10.1 Notas a incluir en los planos de proyectos ejecutivos

Debido a la gran variedad de trámites que se realizan ante las diferentes entidades de gobierno en la construcción de un desarrollo inmobiliario, esto trae como consecuencia que, en la autorización de un proyecto ejecutivo por parte de la CEA, quede condicionado a algunos trámites que son complemento para establecer las mejores condiciones para la correcta operación y mantenimiento de la infraestructura hidráulica.

Por lo anterior, durante el proceso de revisión de cada proyecto en particular, la Dirección Divisional de Proyectos de Infraestructura, establecerá las condicionantes a las que estará sujeta la autorización del proyecto y que deberán de indicarse como notas en los planos ejecutivos, mismas que se asentarán en el oficio de aprobación vinculado a los planos de proyecto.

Es importante mencionar, que todas las condicionantes establecidas en los proyectos autorizados, deberán quedar solventadas para poder concluir el trámite de entrega y recepción de las obras ante la CEA.

##### IV.10.2 Especificaciones Técnicas a incluir en los planos de proyectos ejecutivos

En los planos de los proyectos ejecutivos, siempre se deben incluir las especificaciones técnicas de los materiales y de los procesos constructivos para su instalación, los cuales están establecidos en el Capítulo V Lineamientos Técnicos, lo anterior para que la supervisión de obra de la CEA verifique se cumplan en la instalación de piezas, tuberías y obras civiles.

Cabe destacar que, ante la propuesta de utilizar algún nuevo material o proceso constructivo distinto a los citados y que por necesidad del inmueble o proyecto se requiera, se deberá gestionar su autorización mediante oficio.



**Norma Técnica para el diseño de la infraestructura de Agua Potable, Agua Tratada, Alcantarillado Sanitario y Pluvial del Estado de Querétaro.**



## CAPÍTULO V. LINEAMIENTOS TÉCNICOS

En el presente capítulo definiremos los lineamientos técnicos que establecerán la calidad de los materiales a emplear, procesos constructivos para su instalación y los métodos de pruebas, necesarios para realizar obras de calidad en el desarrollo de la infraestructura hidráulica.

### V.1 ESPECIFICACIONES DE PROCESOS CONSTRUCTIVOS

#### V.1.1 Excavación en zanjas

**Descripción del Concepto.** Excavación en zanja a mano o máquina, en material tipo común o roca, de 0.00 m a 2.00m, de 2.00m a 4.00m, etc. de profundidad, en seco o con presencia de agua. Incluye: afloje, extracción del material, afine del fondo y los taludes, traspaleos verticales, acarreo horizontal hasta 20.00 m y conservación de la zanja.

**Definición.** Es la excavación que se realiza para alojar las tuberías o las diferentes estructuras (cajas de válvulas, pozos de visitas, registros, etc.), necesarias para el buen funcionamiento de las redes de agua potable, agua tratada, alcantarillado sanitario y pluvial.

**Ejecución.** Dependiendo las características del proyecto, lo autorizado por la CEA y el tipo de material, las excavaciones se podrán ejecutar a mano o con equipo mecánico. No se deberán de excavar tramos mayores de zanjas, al equivalente a un día de trabajo adelantado, en relación con la colocación de la tubería.

**Alcances.** Tanto para la excavación a mano como para la excavación con equipo mecánico, se deberán de incluir los siguientes alcances:

Alcances para las excavaciones ejecutadas en seco o con presencia de agua:

- 1) Afloje del material
- 2) Extracción del material
- 3) Afine del fondo para la posterior colocación de la tubería y, de los taludes que delimitan la zanja para lograr su estabilidad
- 4) Traspaleos verticales para la total extracción del material
- 5) Acarreo horizontal hasta una distancia de 20.00 m
- 6) Colocación del material a lo largo de la zanja, sin que interfiera con las actividades posteriores
- 7) Conservación y limpieza gruesa de la zanja

En caso de que el procedimiento constructivo lo permita, cuando la excavación es con equipo mecánico, se podrá realizar la carga directa a camión debiéndose de especificar claramente en la redacción del precio unitario: Excavación en zanjas incluye carga a camión.

Alcances adicionales para las excavaciones de materiales no estables y/o con presencia de agua, además de apuntalamientos, bombeo de achique o cualquier otra actividad no mencionada. Estos alcances se pagarán por separado a la actividad de excavación en zanjas.



**Norma Técnica para el diseño de la infraestructura de Agua Potable, Agua Tratada, Alcantarillado Sanitario y Pluvial del Estado de Querétaro.**



**Clasificación.** Existen diferentes criterios para clasificar el tipo de suelos, se determinará el siguiente con base en la forma de excavación que se requiera:

Tipo de suelo	Forma de excavación
Material Común	Con herramienta manual o equipo mecánico
Roca Fija	Únicamente con equipo mecánico
Combinado	Combinación de los anteriores

Se considera **Roca Fija** a la roca sana, los boleos consolidados, las tobas muy compactadas y en general todo suelo que sea necesario atacar con la ayuda de equipo mecánico (neumático o explosivos).

En todo caso se deberá de solicitar la intervención de un Laboratorio de Mecánica de Suelos autorizado por la CEA, para establecer la clasificación del tipo de suelo de cada uno de ellos.

El uso de explosivos para el caso de material de roca fija no estará permitido en los desarrollos habitacionales de las zonas urbanas.

**Forma de pago.** Se medirá el volumen excavado en banco (no suelto), con unidad de m3, redondeando a dos decimales. No se pagarán abundamientos.

El volumen excavado será de acuerdo a los lineamientos del proyecto en cuanto a las dimensiones de las zanjas.

Los taludes que requieran una inclinación fuera de la vertical deberán de ser autorizados previamente por la CEA.

Las sobre excavaciones que se produzcan por un mal procedimiento constructivo, por retrasos de la obra que originen "desconchamiento" o "caídos" de los taludes de la zanja u otras razones imputables al constructor no se pagarán, respetándose las medidas del proyecto.

En caso de presentarse sobre-excavaciones, abatimientos de taludes o balcones en la excavación, originadas por el tipo de material y que sean aprobadas previamente por la CEA, durante el proceso constructivo, se pagarán al mismo precio establecido para la excavación en zanjas.

Para el dimensionamiento de zanjas consultar el punto V.1.2 Dimensionamiento de Zanjas.

La profundidad de la zanja debe corresponder a las dimensiones mínimas a cumplir para la correcta colocación y protección de las diferentes tuberías de agua potable, agua tratada, alcantarillado sanitario y pluvial, bajo las diferentes condiciones de carga que se presentan al momento de su instalación.

**Dimensionamiento.** Las dimensiones de las zanjas se definirán en base a los siguientes casos:

- Tuberías en vialidad, tuberías en banqueta, tuberías en camellones, pasillos de servicio o en terrenos sin paso vehicular.
- También se deberá de considerar la etapa constructiva en que se coloquen las tuberías, esto es, si la obra está en proceso, si el fraccionamiento o condominio ya está terminado y cuenta con el recubrimiento de la vialidad o de la banqueta.
- El tipo de material de la tubería también será condicionante para determinar la profundidad a que deberá de colocarse.





**Norma Técnica para el diseño de la infraestructura de Agua Potable, Agua Tratada, Alcantarillado Sanitario y Pluvial del Estado de Querétaro.**



En todo caso deberán analizarse las profundidades y separación horizontal entre todas las instalaciones subterráneas como: agua potable, agua tratada, alcantarillado sanitario o pluvial, instalación eléctrica, alumbrado, teléfonos, gas, debiendo de tener cuidado de que en ningún caso la tubería de agua potable quede por debajo de las tuberías de agua tratada, alcantarillado sanitario y pluvial.

De igual forma no se permitirá que las diferentes instalaciones subterráneas queden localizadas en el mismo plano vertical, cada instalación deberá tener su ancho y profundidad definida (como un derecho de vía), a manera de que no se interfieran y permitan su libre acceso para mantenimiento y reparación de las tuberías.

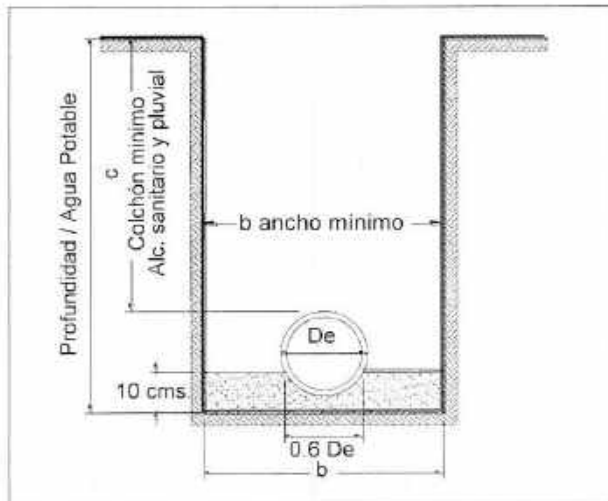
Con base a lo anterior, se recomienda que cuando se estén ejecutando los proyectos se defina primeramente la correcta ubicación de la tubería de agua potable y sus tomas domiciliarias, a su profundidad mínima y de ahí se localicen las tuberías más profundas como pueden ser: el agua tratada, el alcantarillado sanitario y pluvial.

**V.1.2 Dimensionamiento de las zanjas**

Se definirán las zanjas en forma individual para cada instalación y a continuación se establecerán las dimensiones cuando se presenten varias instalaciones de un mismo servicio o de diferentes servicios. Las zanjas sirven para la protección de las tuberías durante su colocación y posteriormente en su operación, debiendo tener sus paredes verticales cuando menos hasta el lomo del tubo y con las dimensiones recomendadas en las tablas siguientes.

Al fondo de la excavación deberá de colocarse una plantilla de material adecuado, la cual se define en el punto V.1.3 Plantilla o cama.

**Geometría de las zanjas para agua y alcantarillado**



Ver dimensiones en las tablas siguientes para cada tipo de tubería y uso



Norma Técnica para el diseño de la infraestructura de Agua Potable, Agua Tratada, Alcantarillado Sanitario y Pluvial del Estado de Querétaro.



### V.1.2.1 Zanjas para Agua Potable o Agua Tratada

Para tuberías de P.V.C.; P.R.F.V. (colocadas en forma individual)

Diámetro nominal cm	in	Ancho b (cm)	Profundidad mínima H (cm)		
			vialidad	banqueta	camellón
5.1	2	55	70	60	55
6.3	2 1/2	60	90	80	75
7.5	3	60	90	80	75
10.0	4	60	90	80	75
15.0	6	70	110	100	95
20.0	8	75	110	100	95
25.0	10	80	110	100	95
30.0	12	85	120	110	105
35.0	14	90	120	110	105
40.0	16	95	120	110	105
45.0	18	110	140	120	115
50.0	20	115	140	120	115

El diámetro mínimo en redes será de 3 pulgadas (en condominios o áreas cerradas se podrá considerar un diámetro mínimo de 2 pulgadas.)

Para tuberías de PEAD (colocadas en forma individual)

Diámetro nominal cm	in	Ancho b (cm)	Profundidad mínima H (cm.)		
			vialidad	banqueta	camellón
5.1	2	40	70	60	50
6.3	2 1/2	40	70	60	50
7.5	3	40	70	60	50
10.0	4	40	70	60	50
15.0	6	50	90	80	70
20.0	8	60	90	80	70
25.0	10	60	100	90	80
30.0	12	65	100	90	80
35.0	14	70	120	110	100
40.0	16	70	120	110	100
45.0	18	80	140	120	110
50.0	20	80	140	120	110

El diámetro mínimo en redes será de 3 pulgadas (en condominios o áreas cerradas se podrá considerar un diámetro mínimo de 2 pulgadas.)

Para tuberías de acero y hierro dúctil, usar la sección de excavación indicada para tuberías de P.V.C. Se podrán colocar a profundidades menores, presentando el análisis de flexión admisible del tubo, de acuerdo a las condiciones de trabajo y del tipo de material del terreno confinante. Para el acero y hierro galvanizado se podrá colocar de manera superficial mediante atraques, garantizando su protección y seguridad.



Norma Técnica para el diseño de la infraestructura de Agua Potable, Agua Tratada, Alcantarillado Sanitario y Pluvial del Estado de Querétaro.



V.1.2.2 Zanjas para alcantarillado sanitario o pluvial

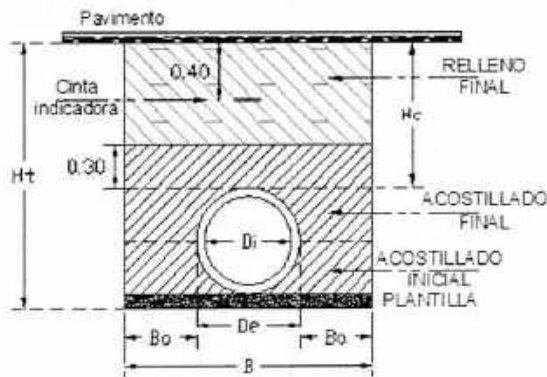
Para tuberías de P.V.C. (para alcantarillado sanitario, colocadas en forma individual)

Diámetro de la tubería cm.	Ancho b (cm)	Colchón mínimo c (m)		
		vialidad	banqueta	camellón
De 16.0 a 31.5 cm	Diámetro exterior de la tubería más 25 cm. a cada lado.	0.80	0.70	0.60
De 35.5 a 107 cm		0.90	0.80	0.70

Para tuberías de concreto (para alcantarillado pluvial, colocadas en forma individual)

Diámetro de la tubería cm.	Ancho b (cm)	Colchón mínimo c (m)		
		vialidad	banqueta	camellón
De 25 a 45 cm	Diámetro exterior de la tubería más 25 cm. a cada lado.	0.90	0.80	0.70
De 60 a 107 cm		1.00	0.90	0.80
De 122 a 152 cm	Diámetro exterior de la tubería más 50 cm. a cada lado.	1.00	0.90	0.80

Zanjas para tuberías de P.E.A.D. corrugado  
(para alcantarillado sanitario o pluvial colocadas en forma individual)



Ver medidas en la tabla a continuación.

Para la colocación de la tubería de PEAD corrugado, deberán de cumplirse las especificaciones:

**"Tubería corrugada de PEAD / Lineamientos para colocación de tuberías de PEAD corrugado en sistemas de alcantarillado sanitario y pluvial"**

Ver sección de materiales tubería PEAD corrugada del presente Capítulo de Lineamientos Técnicos.



Norma Técnica para el diseño de la infraestructura de Agua Potable, Agua Tratada, Alcantarillado Sanitario y Pluvial del Estado de Querétaro.



Para tuberías de P.E.A.D. corrugada (para alcantarillado sanitario o pluvial colocadas en forma individual)

	8"	10"	12"	15"	18"	24"	30"	36"	42"	48"	60"
Diámetro interior cm	20.0	25.0	30.8	37.5	45.0	60.0	75.0	90.0	105.0	120	150
De Diámetro exterior cm	23.3	28.7	36.7	44.8	53.6	71.9	89.2	105.9	121.2	133.9	166.4
Ep espesor de pared cm	1.65	1.85	2.95	3.65	4.3	5.95	7.1	7.95	8.1	8.15	8.2
Ba Ancho acostillamiento cm	50.0	50.0	50.0	50.0	50.0	50.0	50.0	50.0	50.0	50.0	50.0
B ancho zanja cm	123.3	128.7	136.7	144.8	153.6	171.9	189.2	205.9	221.2	233.9	266.4
Hc altura de colchón cm	Vialidad secundaria >40	>40	>40	>40	>40	>40	>40	>40	>40	>40	>40
	Vialidad Primaria >70	>70	>70	>70	>70	>70	>70	>70	>70	>70	>70
Ht profundidad excavación cm	Vialidad secundaria >73.3	>78.7	>86.7	>94.8	>103.6	>122	>144.2	>160.9	>176.2	>188.9	>221.4
	Vialidad Primaria >103.3	>108.7	>116.7	>124.8	>133.6	>152	>174.2	>190.9	>206.2	>218.9	>251.4
Plantilla cm	10	10	10	10	10	10	15	15	15	15	15

**Nota:** En todos los casos se deberá de verificar la altura de la excavación y de los colchones de las tuberías, para que el alcantarillado sanitario o pluvial se ubiquen 20 cm por debajo de las líneas de agua potable, como mínimo

Se define como altura máxima de zanja para cualquier tipo de tubería de 4.00 m, en caso de requerirse por proyecto una altura mayor, el desarrollador deberá de presentar un estudio de las cargas actuantes sobre la tubería, de acuerdo al material de la misma, al tipo de relleno y a las cargas vivas actuantes.

Las dimensiones anteriores son para tuberías colocadas en forma individual, para el caso de presentarse varias instalaciones juntas, debe de regir el criterio de colocar el alcantarillado sanitario, pluvial y agua tratada, a un nivel inferior de las tuberías de agua potable, ver ubicación de diferentes tuberías en el presente capítulo

Página | 228



**Norma Técnica para el diseño de la infraestructura de Agua Potable, Agua Tratada, Alcantarillado Sanitario y Pluvial del Estado de Querétaro.**



### V.1.3 Plantilla o Cama

**Descripción del concepto.** Plantilla o cama de arena, material inerte (tepetate) o material de excavación seleccionado y previamente autorizado por el Laboratorio de Mecánica de Suelos. Incluye la mano de obra, el suministro del material, el extendido o compactación en el fondo de la zanja, las maniobras y acarreos locales hasta una distancia de 20.0 m.

**Definición.** La plantilla o cama consiste en un piso de material fino, colocado en el fondo de la zanja, que tiene por objeto eliminar las irregularidades del fondo de la excavación y la "puntas" de roca que pudieran existir, proporcionando una superficie regular para asentar la tubería, ajustándose en forma cóncava a su diámetro exterior en un 60%.

La tubería deberá de apoyar completamente en toda su longitud, penetrando las campanas de conexión en la plantilla.

El espesor mínimo de la plantilla o cama es de 5.0 cm y máximo de 10 cm.

**Ejecución.** La plantilla se colocará en el fondo de la excavación dándole un acomodo y la compactación que proporcione una superficie uniforme.

Los materiales que podrán emplearse serán:

- Arena. Para la tubería de agua potable, tratada o recuperada.
- Material inerte (tepetate). Para las tuberías de alcantarillado sanitario o pluvial.
- Material de excavación. Libre totalmente de piedras (no tierra vegetal, ni material de despalme), previamente autorizado por el Laboratorio de Mecánica de Suelos y la CEA.

Para las tuberías de agua únicamente se permitirá el uso de arena.

**Alcance.** Los siguientes conceptos deberán ser considerados para la ejecución y pago de la plantilla o cama:

- 1) Suministro del material, especificando el que se empleará.
- 2) Acarreos horizontales hasta una distancia de 20.0 m.
- 3) Colocación, extendido y la compactación necesaria que proporcione una superficie regular.
- 4) Conservación y limpieza gruesa de la zanja.

**Forma de pago.** Se medirá la plantilla o cama compacta, en m<sup>3</sup> con aproximación a dos decimales, según las dimensiones de proyecto aprobadas para el ancho de la zanja y el espesor de la plantilla.

Ver figura en punto V.1.2. Dimensionamiento de las zanjas o V.1.4 Relleno de zanjas

### V.1.4 Relleno de zanjas

**Descripción del concepto.** Relleno de zanjas con material de (banco –tepetate- o producto de excavación seleccionado), acostillado, o compactado con equipo o manual. Incluye: mano de obra, materiales, agua para lograr la compactación, equipo manual de compactación, maniobras y acarreos locales hasta una distancia de 20.0 m.

**Definición.** El relleno de las zanjas es la actividad de colocar material para confinar la tubería, con objeto de protegerla y para evitar los movimientos de la misma durante su operación.



Norma Técnica para el diseño de la infraestructura de Agua Potable, Agua Tratada, Alcantarillado Sanitario y Pluvial del Estado de Querétaro.



Los materiales que podrán emplearse serán:

- Material inerte (tepetate).
- Material de base (base hidráulica)
- Material de excavación libre totalmente de piedras (no tierra vegetal, ni material de despalme), previamente autorizado por el Laboratorio de Mecánica de Suelos y la CEA.

Ejecución. En forma general el relleno de las zanjas se realiza en dos etapas:

La primera etapa corresponde a un relleno perimetral a la tubería y hasta 30 cm sobre el lomo del tubo. Este relleno tiene por objeto el fijar la tubería en su posición y ser su primera protección contra los rellenos posteriores, a este primer relleno se le denomina comúnmente "relleno acostillado con tepetate para las tuberías de alcantarillado sanitario y pluvial" y, se compacta en capas de aproximadamente 15 a 20 cm, colocado manualmente o con equipo manual (placa vibratoria, no bailarina), a ambos lados del tubo y sobre él teniendo cuidado de no afectarlo.

La segunda etapa corresponde a un relleno que puede ser a volteo (en zanjas que no recibirán carga vehicular posterior), o compactado (en zanjas que tendrán paso vehicular posterior), según lo especifique el diseño de pavimentos. El material para este relleno: deberá ser material de banco (tepetate).

El espesor de las capas variará de 15 a 20 cm dependiendo del tipo de material, el grado y tipo de compactación que se vaya a dar y, el equipo que se emplee el cual deberá de ser mecánico de operación manual. Se tendrá que alcanzar una compactación al 90% de la prueba ASSHTO

Para cualquiera de las etapas descritas anteriormente, se deberá de solicitar la aprobación de la CEA de lo siguiente:

- Materiales y bancos a emplear en cada etapa.
- Procedimiento de relleno y compactación.
- Laboratorio de control que deberá de emplear el constructor.
- Procedimientos de muestreo y frecuencia de los mismos.

Forma de pago. El relleno en zanjas se medirá en m<sup>3</sup> compacto con aproximación a dos decimales, según las dimensiones aprobadas en el proyecto para las dimensiones de las zanjas.

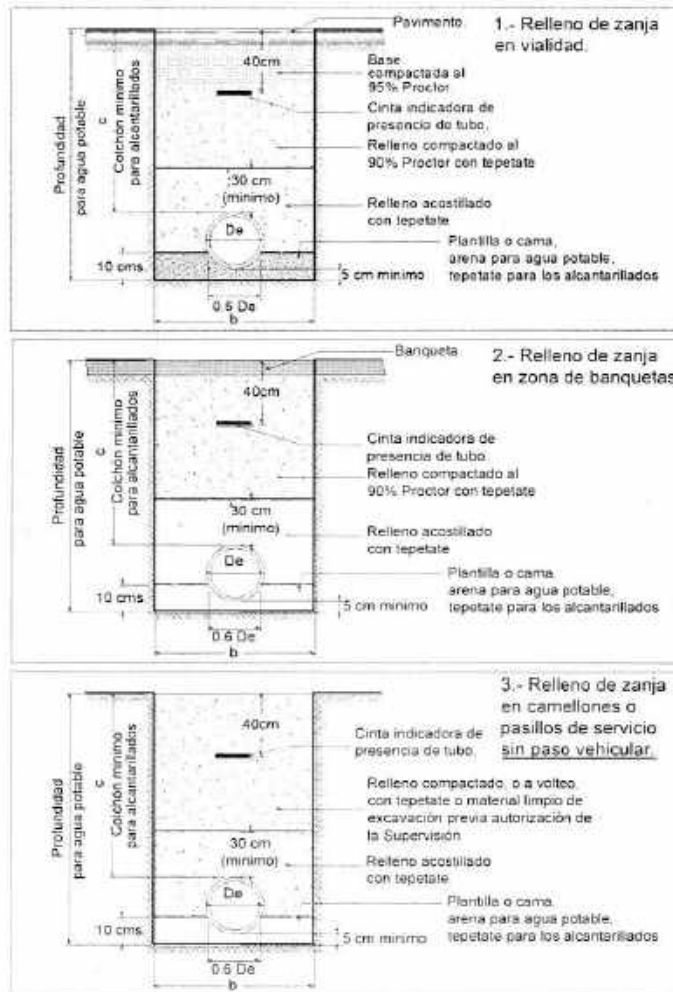
En caso de presentarse sobre excavaciones, abatimientos de taludes o balcones en la excavación, originadas por el tipo de material y que sean aprobadas previamente por la CEA se pagará el relleno adicional al mismo precio establecido.



Norma Técnica para el diseño de la infraestructura de Agua Potable, Agua Tratada, Alcantarillado Sanitario y Pluvial del Estado de Querétaro.



Tipos de relleno en las zanjas





**Norma Técnica para el diseño de la infraestructura de Agua Potable, Agua Tratada, Alcantarillado Sanitario y Pluvial del Estado de Querétaro.**



**V.1.5 Cinta Plástica Preventiva**

En general en todas las líneas, redes de agua potable, agua recuperada, agua tratada, aguas grises, alcantarillado sanitario y pluvial, deberá colocarse una cinta plástica dentro de la zanja, que contenga las siguientes leyendas, según sea el caso:

LEYENDA	COLOR	COLOR DE CINTA
CEA - LÍNEA DE CONDUCCIÓN DE AGUA POTABLE TEL (442) 211 00 66		Azul Rey
CEA - LÍNEA DE CONDUCCIÓN DE AGUA RECUPERADA TEL (442) 211 00 66		Violeta
CEA - LÍNEA DE ALCANTARILLADO SANITARIO TEL (442) 211 00 66		Gris Oscuro
CEA - LÍNEA DE ALCANTARILLADO DE AGUAS GRISES TEL (442) 211 00 66		Gris Claro
CEA - LÍNEA DE ALCANTARILLADO PLUVIAL TEL (442) 211 00 66		Blanco
CEA - LÍNEA DE CONDUCCIÓN DE AGUA TRATADA TEL (442) 211 00 66		Verde

Esta deberá ser colocada en forma longitudinal al interior de la zanja a 40 cm por debajo del nivel de piso, banqueta o terreno natural, según sea el caso; posteriormente se continuará con el relleno de la zanja de acuerdo con las especificaciones del proyecto. Deberá incluirse esta nota en cada uno de los planos de proyecto.

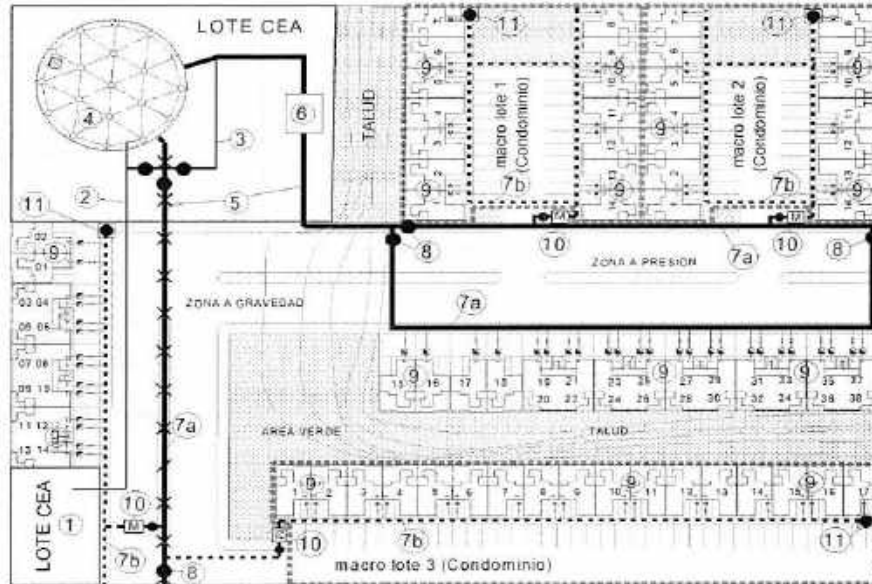




Norma Técnica para el diseño de la infraestructura de Agua Potable, Agua Tratada, Alcantarillado Sanitario y Pluvial del Estado de Querétaro.



V.2 AGUA POTABLE



V.2.1 Definición esquemática de un Sistema de Agua Potable

No	Componente	No	Componente
1	Fuente de abastecimiento (Estación de bombeo primario). (Qmd)	4	Tanque de Regulación y/o Almacenamiento, (Superficial o Elevado). (Qmd)
2	Línea de Conducción* (Qmd)	5	Línea de Alimentación * (Qmh)
3	By-pass. (Qmh)	6	Sistema de Bombeo Secundario (Qmh)
7	Red de Distribución * (Qmh)	9	Toma Domiciliaria *
7a	Primaria * (Qmh)	10	Macromedidor (en caja protectora en fraccionamiento o en zona de banquetas fuera del área del condominio) *
7b	Secundaria * (Qmh)	11	Válvula de Desfogue (en caja de válvulas, con desfogue al alcantarillado pluvial o vialidad)
8	Válvula de Seccionamiento (en caja tipo de válvulas según diámetro y diseño.		

\* Diámetros y materiales conforme al cálculo hidráulico y a lo definido en el presente capítulo.

*[Handwritten mark]*

*[Handwritten marks]*



**Norma Técnica para el diseño de la infraestructura de Agua Potable, Agua Tratada, Alcantarillado Sanitario y Pluvial del Estado de Querétaro.**



**V.2.2 Atraques de concreto**

Descripción del concepto. Atraque de concreto simple hecho en obra con resistencia  $F'c = 150 \text{ kg / cm}^2$ , según dimensiones de proyecto. Incluye: mano de obra, materiales, cimbra común, descimbra, maniobras y acarreos locales.

Definición. El atraque de concreto es el elemento colado en sitio para garantizar que las tuberías de agua potable o de agua tratada no vayan a tener desplazamientos durante su operación. Se ubican en los cambios de dirección o uniones de una tubería con otra (cruceos), también se emplean como apoyo de las piezas especiales y válvulas dentro de las cajas de válvulas.

Ejecución. Se realizan una vez colocada la tubería y antes de realizar el relleno acostillado y la prueba hidrostática de la tubería. Las fronteras del atraque deberán ser con cimbra que garantice las dimensiones y correcta ejecución del trabajo.

Se pueden tomar las dimensiones de la tabla que a continuación se muestra, la cual puede servir para diámetros de 2" a 8", siendo ésta enunciativa, más no limitativa. En los casos de presiones altas, terrenos con inclinaciones o alguna característica que pueda poner en riesgo la estabilidad de una red o una conducción, como cambios de dirección pronunciados, diámetros mayores a los enlistados o alguna otra condición que la CEA observe necesaria, deberá realizarse el cálculo estructural para establecer las dimensiones, armados y resistencia de concreto necesario.

El concreto que se empleará será hecho en obra con un  $F'c = 150 \text{ kg / cm}^2$ .

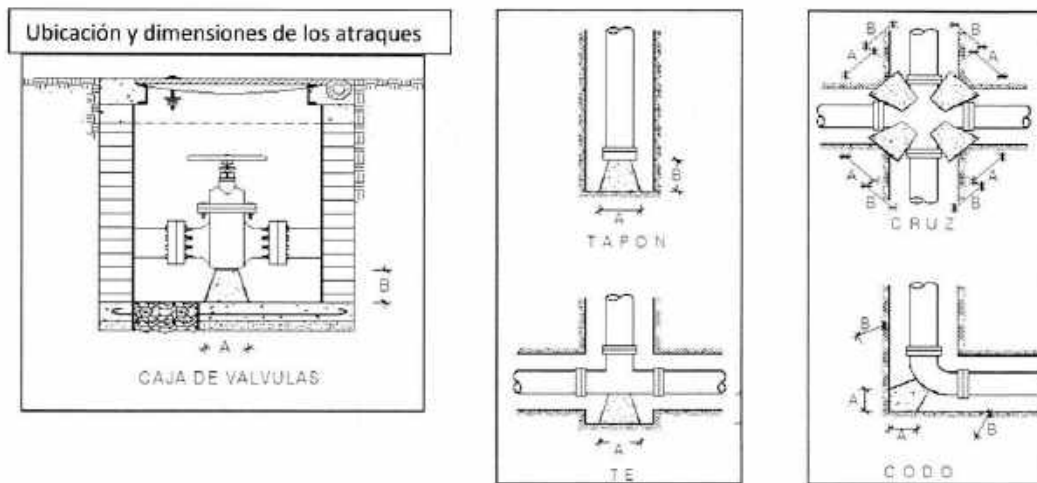
Alcances. El concepto deberá de incluir los siguientes alcances:

- 1) Cimbra común del atraque.
- 2) Concreto hecho en obra con un  $F'c = 150 \text{ kg / cm}^2$ .
- 3) Limpieza gruesa

Dimensiones de los atraques de concreto					
Diámetro (pieza especial)		Altura h	"A"	"B"	Volumen
mm	in	cm	cm	cm	m <sup>3</sup>
50.8	2	25	25	25	0.016
76.2	3	30	30	30	0.027
101.6	4	35	30	30	0.032
152.4	6	40	30	30	0.036
203.2	8	45	35	35	0.055



**Norma Técnica para el diseño de la infraestructura de Agua Potable, Agua Tratada, Alcantarillado Sanitario y Pluvial del Estado de Querétaro.**



**V.2.3 Cajas tipo para operación de válvulas**

**Descripción del concepto.** Caja para operación de válvulas "Tipo".

Se han dividido en dos grupos, las cajas para válvulas localizadas en la banqueta (con muros de tabique o tabicón), y las cajas de válvulas localizadas en vialidad primaria o secundaria (con muros de concreto).

**Definición.** La caja de válvulas es la estructura hidráulica complementaria donde se ubicarán las válvulas de control o para la operación de válvulas de seccionamiento tipo mariposa y de compuerta, necesarias para la operación de una red de agua potable o de agua tratada.

**Ejecución.** Las cajas tipo son fabricadas en el lugar, según las especificaciones indicadas adecuando su dimensionamiento de acuerdo a los requerimientos particulares de cada proyecto específico.

**Alcances.** Las cajas de válvulas deberán de incluir todas las especificaciones establecidas (ver Capítulo V.2.3.1).

**Forma de pago.** La caja se pagará por pieza.

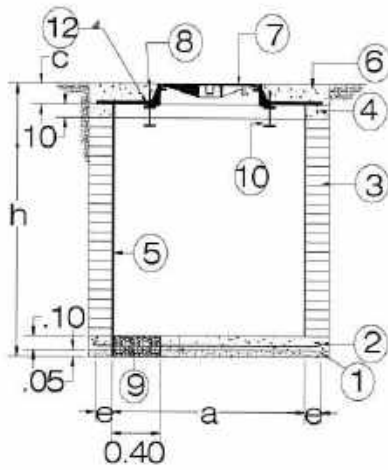
La excavación y rellenos necesarios para su ejecución se pagarán por separado con los precios de excavación en cepas y relleno compactado del catálogo general de la obra. Croquis de la caja de válvulas tipo.



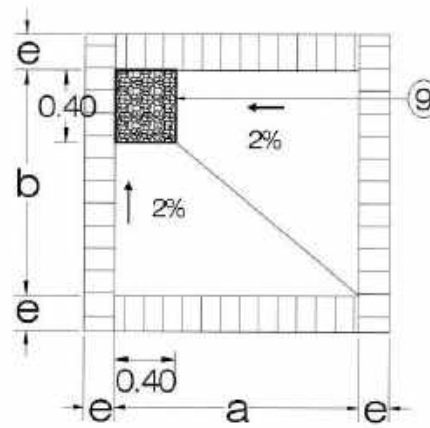
Norma Técnica para el diseño de la infraestructura de Agua Potable, Agua Tratada, Alcantarillado Sanitario y Pluvial del Estado de Querétaro.



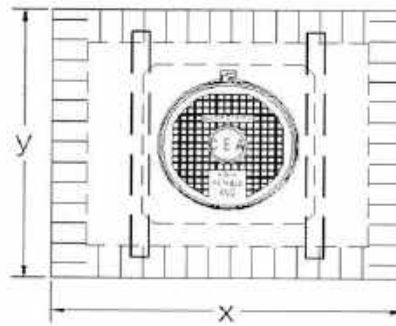
V.2.3.1 Cajas tipo para operación de válvulas en banqueta



CORTE



VISTA INFERIOR



Vista superior





Norma Técnica para el diseño de la infraestructura de Agua Potable, Agua Tratada, Alcantarillado Sanitario y Pluvial del Estado de Querétaro.



Datos de las cajas tipo para válvulas en banqueteta

Datos para cajas en banqueteta (1/2)						
Caja No.	Pulgadas	Diam. de valvulas	cant. vals.	a mt.	b mt.	h mt.
I Banq	2 a 6"	50 a 150	1	1.25	1.25	1.55
II Banq	8 a 14"	200 a 350	1	1.60	1.25	2.00
III Banq	18 a 20"	450 a 500	1	1.70	1.35	2.35
IV Banq	2 a 6"	50 a 150	2	2.25	1.35	1.55
V Banq	6 a 8"	150 a 200	2	2.25	1.40	1.65
VI Banq	10 a 14"	250 a 350	2	2.25	1.55	2.00
VII Banq	14 a 18"	350 a 450	2	2.25	1.65	2.25
VIII Banq	2 a 6"	50 a 150	2	2.25	1.75	1.55
IX Banq	6 a 10"	150 a 250	2	2.25	1.80	1.80
X Banq	10 a 14"	250 a 350	2	2.25	1.85	2.00
XI Banq	2 a 6"	50 a 150	3	2.25	2.25	1.55
XII Banq	8 a 18"	200 a 450	3	2.45	2.25	2.25

Datos para cajas en banqueteta (2/2)					Contramarcos			
Caja No	C cm	b cm	x mt	y mt	Sencillo	Doble	Cant.	Peralte mm
I Banq	15 + P	14	1.65	1.65	1.39	--	1	100
II Banq	15 + P	14	2.0	1.65	1.30	--	1	100
III Banq	15 + P	14	2.10	1.75	1.40	--	1	100
IV Banq	15 + P	14	2.55	1.75	1.60	--	2	100
V Banq	15 + P	14	2.65	1.80	1.65	--	2	100
VI Banq	15 + P	14	2.65	1.95	1.60	--	2	100
VII Banq	15 + P	14	2.65	2.05	1.90	--	2	100
VIII Banq	15 + P	14	2.65	2.15	2.00	--	2	100
IX Banq	15 + P	14	2.65	2.20	2.05	--	2	100
X Banq	15 + P	14	2.65	2.25	2.10	--	2	100
XI Banq	15 + P	14	2.65	2.65	2.60	2.50	2	100
XII Banq	15 + P	14	2.65	2.65	2.70	2.70	2	100

Ver planos de detalles de las cajas proporcionados por la CEA.



Norma Técnica para el diseño de la infraestructura de Agua Potable, Agua Tratada, Alcantarillado Sanitario y Pluvial del Estado de Querétaro.



Especificaciones de las cajas de válvulas en banqueta

No	Especificaciones para cajas en banqueta
1	Plantilla de concreto $f_c=100 \text{ kg/cm}^2$ T.M.A. 19 M.M. de 5 cm de espesor. Para pisos de tepetate consolidado o roca se puede eliminar la plantilla.
2	Losa de piso de concreto $f_c=200 \text{ kg/cm}^2$ de 10 cm. de espesor armada con varillas de $3/8 \text{ } \varnothing @ 20 \text{ cm}$ en ambos sentidos un lecho, o malla electrosoldada 6-6 10/10.
3	Muro de tabique o tabicon de la región, de 14 cms. de espesor, según proyecto traslapado en las esquinas para "amarrar" los muros, junteado con mortero-cemento-cal-arena 1:3:8
4	Dala de concreto $f_c=200 \text{ kg/cm}^2$ T.M.A. 19 mm. de 10 cm. de peralte armado con 2 varillas del # 3 y estribos del # 2 @ 20 cm.
5	Aplanado interior en muros de mortero cemento-arena 1:5 de 1 cm. de espesor, acabado pulido.
6	Losa Tapa de concreto $f_c= 200 \text{ kg/cm}^2$ , espesor de 0.15 cm, armada con varillas de $3/8 \text{ } \varnothing @ 10 \text{ cm}$ . en ambos sentidos en un solo lecho (inferior) soldadas al contramarco perimetral de ángulo (ver detalle en isométrico).
7	Marco y tapa de HFD tipo ligero para banqueta. Con marco de 0.98 cm x 0.98cm de y tapa circular de 0.80 cm $\varnothing$ con logo CEA-QUERÉTARO AGUA POTABLE y el año correspondiente de colocación.
8	Contramarco de acero con ángulo de $3 \times 3 \times \frac{1}{2}$ " de 98 cms y 137.5 cms. para recibir marco y tapa.
9	Hueco de 40 x 40 x 15 cm., relleno de grava de 1 $\frac{1}{2}$ " para permitir el drenaje del agua hacia el subsuelo.
10	Viga I estandar de 6" de peralte, ancho del patin 84.6 mm, espesor del alma 5.8 mm, peso 18.60 kg/m
11	Escalones marinos de polipropileno sobre varilla de acero corrugado de 12 mm de diámetro con ala lateral, superficie de apoyo antiderrapante, para ajustar a pared, colocado a cada 30cm de separación (ver detalle)
12	4 filetes de 1cm x 1cm x L= 2 cm en cada esquina para fijar contramarco de $\angle$ a viguetas de tapa

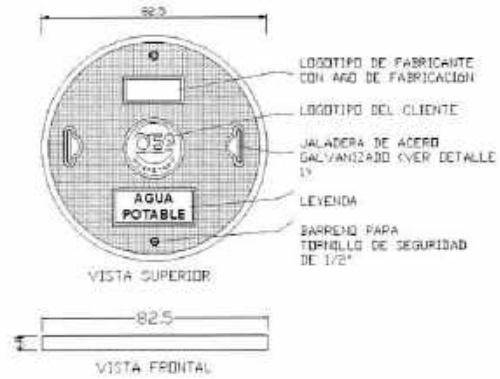
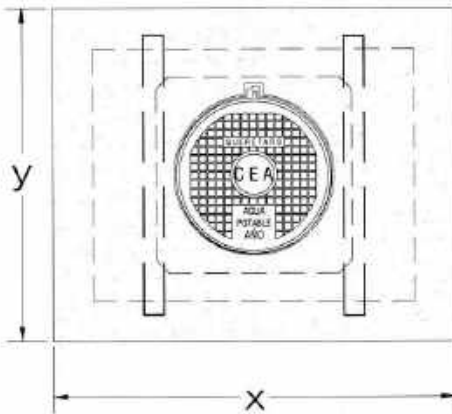
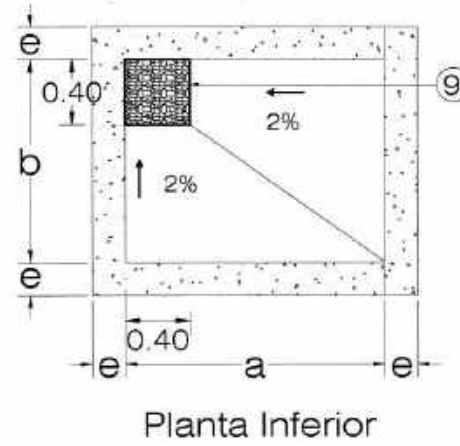
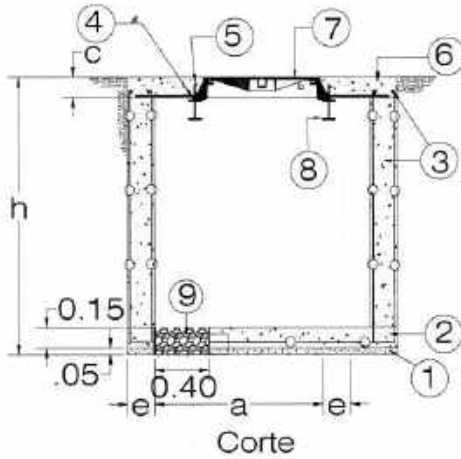
Nota: Para Atraques de concreto ver plano de detalles correspondiente



Norma Técnica para el diseño de la infraestructura de Agua Potable, Agua Tratada, Alcantarillado Sanitario y Pluvial del Estado de Querétaro.



V.2.3.2 Cajas tipo para operación de válvulas en vialidad



TAPA PARA CAJA DE VÁLVULAS DE AGUA POTABLE DE CONCRETO POLIMÉRICO

*[Handwritten signature]*

*[Handwritten signatures]*



**Norma Técnica para el diseño de la infraestructura de Agua Potable, Agua Tratada, Alcantarillado Sanitario y Pluvial del Estado de Querétaro.**



Datos para las cajas tipo para operación de válvulas en vialidad

Datos para Cajas en vialidad (1/2)									
Caja No.	Pulgadas	Diam de válvulas	cant vals	a mt	b mt.	h mt.	C cm	e (cm.)	
								Prim	Sec
I Vial	2 a 6"	50 a 150	1	1.25	1.25	1.55	15+P	20	15
II Vial	8 a 14"	200 a 350	1	1.60	1.25	2.00	15+P	20	15
III Vial	18 a 20"	450 a 500	1	1.70	1.35	2.35	15+P	20	15
IV Vial	2 a 6"	50 a 150	2	2.25	1.35	1.55	15+P	20	15
V Vial	6 a 8"	150 a 200	2	2.25	1.40	1.65	15+P	20	15
VI Vial	10 a 14"	250 a 350	2	2.25	1.55	2.00	15+P	20	15
VII Vial	14 a 18"	350 a 450	2	2.25	1.65	2.25	15+P	20	15
VIII Vial	2 a 6"	50 a 150	2	2.25	1.75	1.55	15+P	20	15
IX Vial	6 a 10"	150 a 250	2	2.25	1.80	1.80	15+P	20	15
X Vial	10 a 14"	250 a 350	2	2.25	1.85	2.00	15+P	20	15
XI Vial	2 a 6"	50 a 150	3	2.25	2.25	1.55	15+P	20	15
XII Vial	8 a 18"	200 a 450	3	2.45	2.25	2.25	15+P	20	15

Datos para Cajas en vialidad (2/2)					Contramarcos			
Caja No.	Prim		Sec.		Sencillo	Doble	Cant	Peralta mm.
	x (mt.)	y (mt.)	x (mt.)	y (mt.)				
I Vial	1.65	1.65	1.55	1.55	1.39	-	1	100
II Vial	2.00	1.65	1.90	1.55	1.39	-	1	100
III Vial	2.10	1.75	2.00	1.55	1.49	-	1	100
IV Vial	2.65	1.75	2.55	1.65	1.63	-	2	100
V Vial	2.65	1.80	2.55	1.70	1.68	-	2	100
VI Vial	2.65	1.95	2.55	1.85	1.83	-	2	100
VII Vial	2.65	2.05	2.55	1.95	1.93	-	2	100
VIII Vial	2.65	2.15	2.55	2.05	2.03	-	2	100
IX Vial	2.65	2.20	2.55	2.10	2.08	-	2	100
X Vial	2.65	2.25	2.55	2.15	2.13	-	2	100
XI Vial	2.65	2.65	2.55	2.55	2.53	2.53	2	100
XII Vial	2.85	2.65	2.85	2.55	2.73	2.73	2	100

Ver planos de detalles de las cajas proporcionados por la CEA





**Norma Técnica para el diseño de la infraestructura de Agua Potable, Agua Tratada, Alcantarillado Sanitario y Pluvial del Estado de Querétaro.**



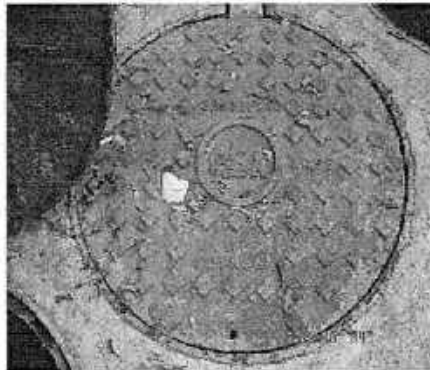
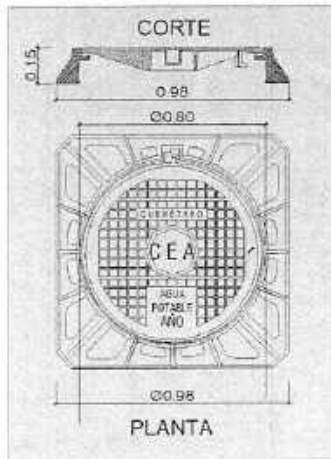
Especificaciones para caja tipo de operación de válvulas en vialidad

No	Especificaciones para cajas en vialidad
1	Plantilla de concreto $f_c=100 \text{ kg/cm}^2$ T.M.A. 19 M.M. de 5 cm de espesor. Para pisos de tepetate consolidado o roca se puede omitir la plantilla
2	Losa de piso de concreto $f_c=150 \text{ kg/cm}^2$ de 15cm. de espesor armada con malla electrosoldada 6-6 10/10, en lecho inferior, acabado pulido.
3	Muro de concreto $f_c=150 \text{ kg/cm}^2$ armado con doble malla de 6-6 10/10 de 20 cm de espesor para vialidades primarias y 15 cm de espesor para vialidades secundarias, con dos varillas del # 3 en el remate del muro formando dos anillos.
4	4 Metes de 1cm x 1cm x L = 2 cm en cada esquina para fijar contramarco de L a viguetas de tapa
5	Contramarco de acero con ángulo de $3x3x\frac{1}{2}$ " de 98 cms y 137.5 cms. para recibir marco y tapa
6	Losa Tapa de concreto $f_c= 200 \text{ kg/cm}^2$ , espesor de 0.15 cm, armada con varillas de $3/8" \text{ @ } 10 \text{ cm}$ , en ambos sentidos en un solo lecho (inferior) soldadas al contramarco perimetral de ángulo (ver detalle en isométrico)
7	Marco y tapa de HFD tipo mediano o pesado para vialidad. Con marco de $\text{Ø } 98 \text{ cm} \times 0.98 \text{ cm}$ y tapa circular de $0.80 \text{ cm } \text{Ø}$ con logo CEA-QUERÉTARO AGUA POTABLE y el año correspondiente de colocación.
8	Viga "I" estándar de 6" de peralte, ancho del patín 84.6 mm, espesor del alma 5.6 mm, peso 18.60 kg/m
9	Hueco de $40 \times 40 \times 20 \text{ cm}$ , relleno de grava de $1 \frac{1}{2}"$ para permitir el drenaje del agua hacia el subsuelo.
10	Escalones marinos de polipropileno sobre varilla de acero corrugado de 12 mm de diámetro con ala lateral, superficie de apoyo antideslizante, para ajustar a pared, colocado a cada 30cm de separación (ver detalle)

Nota: Para Atraques de concreto ver plano de detalles correspondiente

Las tapas de las cajas de válvulas deben de quedar sobre la válvula, para permitir su operación y mantenimiento, debiéndose de construir la caja de acuerdo al número y diámetro de las válvulas, ver tabla de selección de válvulas en el capítulo de Presentación de Proyectos.

Tapa tipo de hierro dúctil para caja de válvulas.





**Norma Técnica para el diseño de la infraestructura de Agua Potable, Agua Tratada, Alcantarillado Sanitario y Pluvial del Estado de Querétaro.**



**V.2.4 Registro en banqueta para monitoreo de presiones**

Descripción del concepto. Los registros para el monitoreo de presiones, serán ubicados de acuerdo al análisis de sectorización de la red, localizándose principalmente en los puntos de mayor y de menor presión de la red de agua potable.

Para las redes de distribución que son operadas con variadores presurizados de velocidad será necesario dejar después de la ubicación del sistema, una Llave de inserción de 1/2" para su instalación, ubicada en cuarto de controles para dejar el registrador trabajando por los días que sean necesarios.

Aplica para registradores de datos de 3 Canales de medición (2 Canales de Presión y 1 canal de Caudal).



Los registros para monitoreo de presiones, serán ubicados de común acuerdo con lo definido por el departamento de Proyectos y Operación de la C.E.A., localizándose principalmente en los puntos de mayor y de menor presión de la red de agua potable. La caja de medición Le-Log la proporcionará la C.E.A.



GABINETE DE PLASTICO DONDE SE ALOJARA EL REGISTRADOR DE PRESION LD-LOG

No	Elemento	No	Elemento
1	Abracadura con sahera de 1/2"	7	Chapa con llave
2	Llave de insercion p/Kitc de 1/2"	8	Tapa metálica
3	Manguera Kitec de 1/2"	9	Rendanas p/anas
4	Conector macho para Kitec de 1/2"	10	Válvula de inserción rápida hembra de 1/8"
5	Válvula esfera de 1/2"	11	Codo para tubería Kitec de 1/2"
6	Reducción bushing de 1/2" a 1/8"	12	Gabinete de PEAD
13	Registrador Le-Log portátil suministrado por la C.E.A.		

SIN ESCALA

Especificaciones. Los registradores de datos, deberán cumplir las siguientes especificaciones en cada uno de los elementos que la conforman:

**Características Generales:**

- Modem Quad Band interno (800/900/1800/1900MHz). Capacidad de envío de datos GPRS hasta cada 5 minutos (con la fuente de alimentación externa o baterías externas adecuadas).
- Opción de modem 3G.
- USB: USB 2.0 mediante conector militar para conexión a Tablet o PC (hasta 115000bps).
- Interface RS232 para conexión a Tablet o PC (hasta 19200bps).
- Transmisión de alarmas por SMS o Datos.



**Norma Técnica para el diseño de la infraestructura de Agua Potable, Agua Tratada, Alcantarillado Sanitario y Pluvial del Estado de Querétaro.**



- o Alarmas de caudal mínimo nocturno, umbrales alto, bajo y diferenciales hacia un destinatario.
- o Alarmas internas de sistema (aviso de conexión/desconexión de batería externa, batería baja, configuración en campo).
- o Capacidad para 48,720 lecturas.
- o Intervalo de registro programable 1, 5, 10, 15, 30 y 60 minutos.
- o Presión: Transductor interno de presión de rango 0 a 5 bar, 0 a 10 bar, 0 a 15 bar y 0 a 20 bar
- o Software de análisis de datos (ficheros manuales e históricos de lugar) bajo entorno Windows® en español.
- o Batería de litio con autonomía mínima de 5 años.
- o Batería reemplazable al final de su vida útil.
- o Sensor de presión interno alimentado por la batería del registrador.

**V.2.5 Medallones indicativos de líneas de agua potable, tratada o recuperada**

Medallón de aluminio fundido con un espesor de 5mm, leyendas y molduras en bajo relieve de 1mm de espesor debiendo realizar saque en superficie de fijación para su colocación.

Estos deberán ser instalados en cambios de dirección y a cada 50m como máximo en tramos rectos, sobre líneas de distribución, alimentación o conducción de agua potable, tratada o recuperada (con la leyenda correspondiente).

Su fijación será con resina epóxica para unión entre superficie de metal y concreto y pijas galvanizadas para sujeción de 3" x 1/4" de cabeza plana en banquetta de concreto o en dado de concreto (ver detalle) en servidumbres de paso o en vialidad o banquetta cuando el material de superficie no garantice su correcta fijación.



**Norma Técnica para el diseño de la infraestructura de Agua Potable, Agua Tratada, Alcantarillado Sanitario y Pluvial del Estado de Querétaro.**



**V.2.6 Toma domiciliaria**

Descripción del concepto. Existe la alternativa de valorizar la toma domiciliaria por toma o desglosada por cada uno de sus componentes, de acuerdo a lo siguiente.

Por toma. Toma domiciliaria para agua potable de 1/2" de diámetro con tubería de polietileno con alma de aluminio o polietileno de alta densidad, con una longitud de ( m ), conectada desde la línea de distribución de (cm. o pulgadas de diámetro), hasta la instalación del medidor de consumo.

*[Handwritten mark]*

*[Handwritten signature]*



**Norma Técnica para el diseño de la infraestructura de Agua Potable, Agua Tratada, Alcantarillado Sanitario y Pluvial del Estado de Querétaro.**



Incluye: mano de obra de instalación y prueba, materiales, equipo, herramienta maniobras y fletes dentro de la obra.

Por piezas. Se desglosará y describirá cada uno de los conceptos integrantes de la toma por pieza o por longitud, indicando sus características y diámetros requeridos desde la línea de distribución, hasta el cuadro de medición (de Fo.Fo o PEAD) sobre banqueteta para la instalación del medidor de consumo (en casos especiales).

Incluye: mano de obra de instalación y prueba, materiales, equipo, herramienta maniobras y fletes dentro de la obra.

**Definición.** La toma domiciliaria es la instalación que se deriva de la red de distribución de agua para conectarse a la instalación interna de cada vivienda.

Está formada por dos elementos básicos: el ramal y el cuadro de medición.

El ramal da inicio en el acoplamiento con la tubería de la red de distribución y termina en el primer tubo vertical del cuadro. Esta instalación normalmente es subterránea.

El cuadro está formado por tubos y piezas especiales, donde se conecta: el medidor del agua, la llave de control del cuadro y se inicia la instalación interna del usuario. Esta instalación normalmente es superficial y visible, debiendo en un punto de fácil acceso del predio para poder realizar la medición de consumo por parte de la CEA.

**Ejecución.** Las tomas domiciliarias se pueden ejecutar paralelamente a la red de distribución, debiéndose probar hidráulicamente en forma simultánea cuando menos el ramal de la toma domiciliaria con la red de distribución.

Existen varios materiales para la construcción del ramal y en la actualidad la CEA ha definido los especificados en el detalle de la instalación del medidor.

La definición anterior es en base a la experiencia y mejor resultado logrado con este tipo de toma domiciliaria.

**Alcances.** La toma domiciliaria se debe desglosar en sus diferentes componentes por ser variable su ejecución para cada tipo de desarrollo de acuerdo al material del ramal y de la línea de distribución.

Existen varios casos, por lo que se deberán de definir desde el proyecto, el alcance del desarrollador (previamente aceptado por la CEA) indicando desde que parte de la toma será responsabilidad del usuario o del mismo desarrollador.

Para la selección y construcción del tipo de ramal y toma a utilizar, la CEA ha establecido el siguiente criterio:

Invariablemente y como requisito para la contratación en los proyectos de agua potable se deberá colocar en cuadro con muro de respaldo, no se acepta el uso de cajas en banqueteta.

En casas tipo Duplex deberá indicarse el número de vivienda para la cual corresponda cada toma domiciliaria para fácil identificación en la toma de lectura.

Se notifica que el servicio de agua potable no podrá ser utilizado hasta no haber realizado la contratación correspondiente de la toma domiciliaria, ante la Dirección General Adjunta Comercial de la CEA.

Para dar cumplimiento a lo anterior se instalará una válvula antifraude, para seccionar o limitar el caudal, la cual se podrá liberarse al momento de la instalación del micromedidor por personal de la Comisión.

La continuación de la toma domiciliaria a la red interna del predio la deberá realizar el desarrollador o el propietario, según se defina y apruebe en el proyecto correspondiente.



**Norma Técnica para el diseño de la infraestructura de Agua Potable, Agua Tratada, Alcantarillado Sanitario y Pluvial del Estado de Querétaro.**



Forma de Pago. La unidad para pago será por toma o desglosada por piezas, definiendo cada uno de sus componentes desde la conexión a la red de distribución, hasta el cuadro del medidor de consumo, como mínimo.

Los conceptos de demoliciones, excavaciones, rellenos y reposición de pavimentos o banquetas, se pagarán por separado.

*Observación: Cualquier otra toma domiciliaria que presente el uso de materiales y especificaciones distintos al aquí establecido, deberá ser previamente autorizado por la Dirección de Proyectos de Infraestructura.*

Como parte de las medidas implementadas para evitar el desperdicio de agua potable queda prohibida la instalación de hidrantes o tomas domiciliarias para el riego de áreas verdes comunes. Para esta finalidad habrá de usarse agua tratada, y en caso de existir red de agua tratada se realizará el contrato correspondiente para su uso.

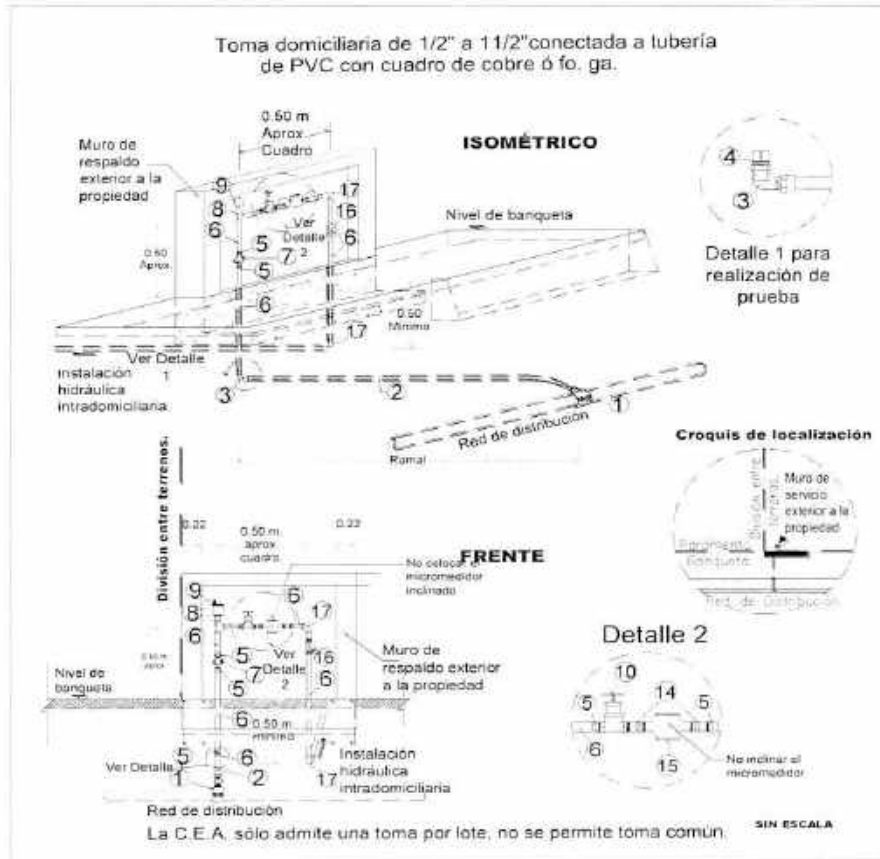
Se presentan a continuación los detalles de las tomas para distintos materiales en la red de distribución y el ramal:



Norma Técnica para el diseño de la infraestructura de Agua Potable, Agua Tratada, Alcantarillado Sanitario y Pluvial del Estado de Querétaro.



V.2.6.1 Toma domiciliaria con muro de 1/2" a 1 1/2" conectada a tubería de PVC

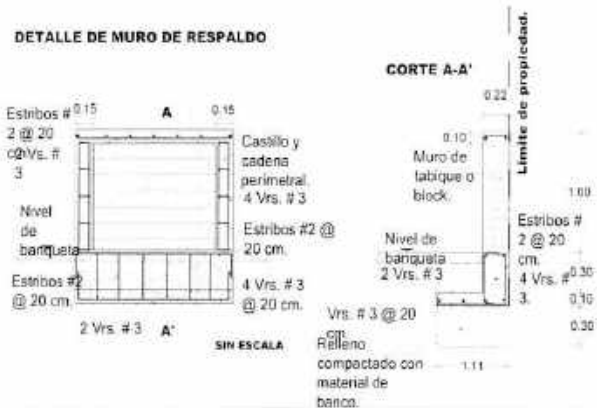




**Norma Técnica para el diseño de la infraestructura de Agua Potable, Agua Tratada, Alcantarillado Sanitario y Pluvial del Estado de Querétaro.**



Lista de materiales para las tomas domiciliarias de 1/2" a 1 1/2" conectada a tubería de PVC y muro de respaldo



Materiales de la toma domiciliar conectada a red de distribución de P.V.C. - Ver croquis				
No	Elemento	Material	Especificación	Diámetro
Barril				
1	Abrazadora con inserción integrada	Bronce	Pero tubo PVC	2" a 6" a 1/2" a 1 1/2"
2	Tubo flexible	Poliétileno con fibra de carbono	Tubo flexible	1/2" a 1 1/2"
3	Codo inferior combinado del castro	Bronce	De compresión para tubo de poliétileno con fibra de carbono	1/2" a 1 1/2"
4	Tapón macho para prueba de rosca	Cobre o Fo. Ga.	Roscaible Roscaible	1/2" a 1 1/2"
Castro				
5	Adaptador para tubería de cobre (macho o hembra)	Cobre	Roscaible-Soldable	1/2" a 1 1/2"
6	Tubo rígido	Cobre o Fo. Ga.	Soldable Roscaible	1/2" a 1 1/2"
7	Valvula antirretorno con función de limitar caudal	Bronce	Roscaible	1/2" a 1 1/2"
8	Isa con rosca interior	Metalico o plastico	Con rosca interior	1/2" a 1 1/2"
9	Valvula de Ventosa	Metalico o plastico	Roscaible	1/2" a 1 1/2"
10	Valvula de sercionamiento (opcional)	Bronce	Roscaible	1/2" a 1 1/2"
11	Valvula de nariz (opcional)	Bronce	Roscaible	1/2" a 1 1/2"
12	Cople	Fo. Ga.	Roscaible	1/2" a 1 1/2"
13	Niple	Fo. Ga.	Roscaible	1/2" a 1 1/2"
14	Adaptador para conexión de medidor	Bronce	Roscaible	1/2" a 1 1/2"
15	Medidor	Bronce Dóctulo	Velocidad o volumétrico	1/2" a 1 1/2"
16	Valvula Check	Bronce Fo. Ga.	Roscaible	1/2" a 1 1/2"
17	Codos	Bronce Roscaible y soldable Roscaible Soldable		1/2" a 1 1/2"

Nota: El medidor sera proporcionado CEA cuando realice la conexión del servicio al cliente por vez que este haya efectuado el servicio correspondiente.

*[Handwritten signature]*

*[Handwritten signature]*

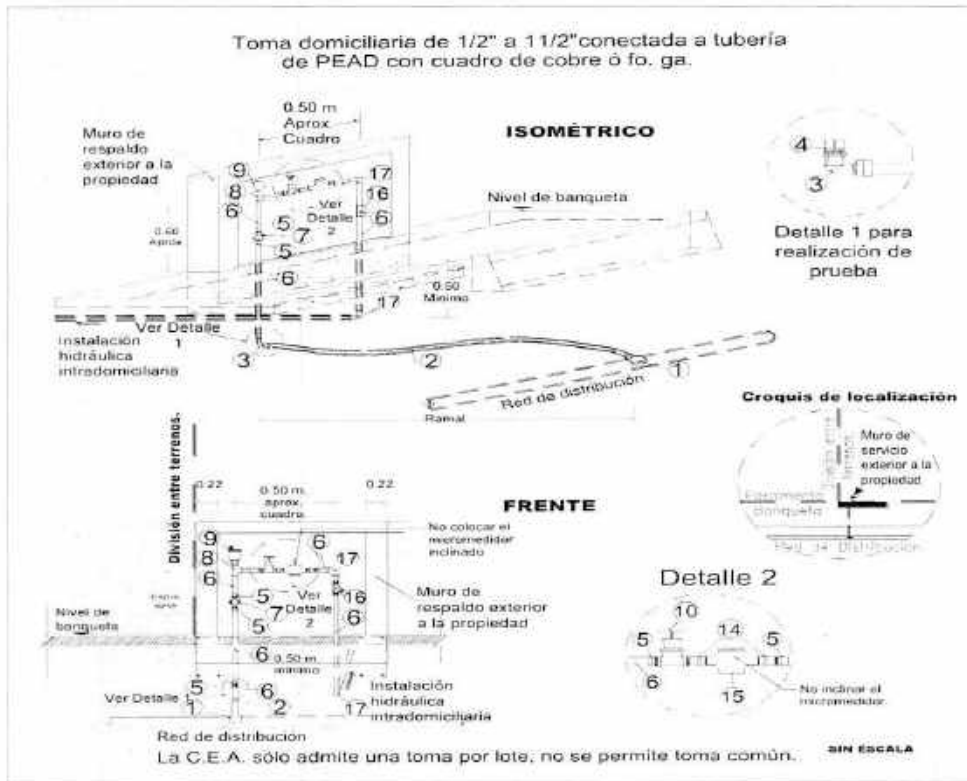




Norma Técnica para el diseño de la Infraestructura de Agua Potable, Agua Tratada, Alcantarillado Sanitario y Pluvial del Estado de Querétaro.



V.2.6.2 Toma domiciliaria con muro de 1/2" a 1 1/2" conectada a tubería de PEAD

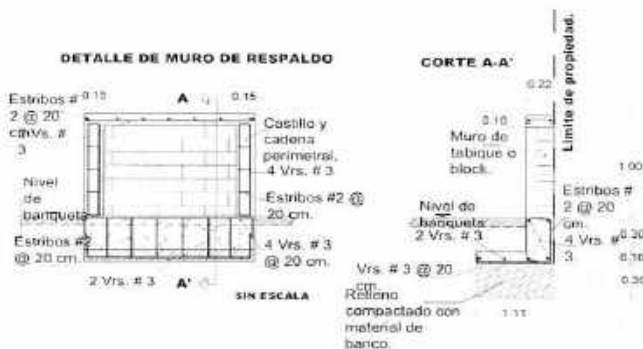




**Norma Técnica para el diseño de la infraestructura de Agua Potable, Agua Tratada, Alcantarillado Sanitario y Pluvial del Estado de Querétaro.**



Lista de materiales para las tomas domiciliarias de 1/2" a 1 1/2" conectada a tubería de PEAD y muro de respaldo



Materiales de la toma domiciliar conectada a red de distribución de PEAD. Ver croquis				
No	Elemento	Material	Especificación	Diámetro
Ramal				
1	Sillete	PEAD	Por terminación para tubo de PEAD RD-9.	2" a 4" x 1/2" a 1 1/2"
2	Tubo flexible	PEAD	Por terminación para tubo de PEAD RD-11.	1/2" a 1 1/2"
3	Codo combinado	Bronce	Codo combinado con brida, para tubería de polietileno o hierro (90°) con resaca exterior	1/2" a 1 1/2"
4	Tapón macho para prueba de ramal	Cobre ó Fo. Ga.	Roscable Roscable	1/2" a 1 1/2"
Cuadro				
5	Adaptador para tubería de cobre (macho o hembra)	Cobre	Roscable-Soldable	1/2" a 1 1/2"
6	Tubo rígido	Cobre ó Fo. Ga.	Soldable Roscable	1/2" a 1 1/2"
7	Válvula antirretorno con función de finitar gasto.	Bronce	Roscable	1/2" a 1 1/2"
8	Tee con resaca interior	Bronce Cobre ó Fo. Ga.	Soldable y roscable Soldable Roscable	1/2" a 1 1/2"
9	Válvula de Ventosa	Metálica ó plástica	Roscable	1/2" a 1 1/2"
10	Válvula de seccionamiento (opcional)	Bronce	Roscable	1/2" a 1 1/2"
11	Válvula de aforo (opcional)	Bronce	Roscable	1/2" a 1 1/2"
12	Cople	Fo. Ga.	Roscable	1/2" a 1 1/2"
13	Napa	Fo. Ga.	Roscable	1/2" a 1 1/2"
14	Adaptador para conexión de medidor	Bronce	Roscable	1/2" a 1 1/2"
15	Medidor	Bronce Plástico	Velocidad ó volumétrica	1/2" a 1 1/2"
16	Válvula Check	Bronce Fo. Ga.	Roscable	1/2" a 1 1/2"
17	Codos	Bronce Cobre ó Fo. Ga.	Roscable y roscable Roscable Soldable	1/2" a 1 1/2"

Nota: El medidor será proporcionado por CEA cuando realice la conexión del servicio al usuario una vez que éste haya efectuado el cobro correspondiente.

*R*

*21.*



Norma Técnica para el diseño de la infraestructura de Agua Potable, Agua Tratada, Alcantarillado Sanitario y Pluvial del Estado de Querétaro.



V.2.7 Tanques de regulación-almacenamiento

Los tanques de regulación tienen por objeto lograr la transformación de un régimen de aportaciones (de la conducción) que normalmente es constante, en un régimen de consumos o demandas (de la red de distribución) que siempre es variable. El tanque de regulación debe proporcionar un servicio eficiente bajo normas estrictas de higiene y seguridad, procurando que su costo de inversión y mantenimiento sea mínimo.

Adicionalmente a la capacidad de regulación se puede contar con un volumen para alimentar la red de distribución en condiciones de emergencia (incendios, desperfectos en la captación o en la conducción). Este volumen adicional se define como almacenamiento.

Con objeto de poder establecer un criterio uniforme en relación a los tanques de regulación y regulación-almacenamiento, se presentan las siguientes características a cumplir en el proyecto y construcción, las cuales también se deben de aplicar a los tanques de las estaciones de bombeo.

Los tanques de regulación-almacenaje podemos dividirlos en:

Tanques de Regulación y de Regulación-Almacenamiento	Superficiales	De vidrio fusionado al acero, de acuerdo a la especificación AWWA D 103 sección 10.4 (para tanques con capacidad de 500 m <sup>3</sup> o mayores
	Elevados	De Acero

El tipo de tanque a utilizar se definirá en función de las necesidades de cada proyecto; atendiendo los esquemas de planeación y operación que establezca la CEA.

Los arreglos de los tanques deben de colocarse lo más cerca posible de la vialidad existente, evitando en lo posible su acceso a través de un pasillo de servicio.

Para la aprobación de un proyecto de un tanque ante la CEA se deberá desglosar la información en los siguientes rubros:

- 1) Proyecto de arreglo de conjunto
- 2) Proyecto estructural
- 3) Proyecto electromecánico
- 4) Proyecto de telemetría



**Norma Técnica para el diseño de la infraestructura de Agua Potable, Agua Tratada, Alcantarillado Sanitario y Pluvial del Estado de Querétaro.**



Conceptos que conforman la ejecución del proyecto de un tanque:

Concepto	Alcance
Poligonal de terreno	Levantamiento Topográfico del terreno incluyendo: localización, colindancias, medidas, curvas de nivel y coordenadas UTM de los vértices.
Sembrado	De lo siguiente: Tanque (s), casetas de elementos de control, caseta del variador de velocidad, muro eléctrico tipo "Z", muro indicativo del tanque localización del transformador, caseta de vigilancia (en caso de requerirlo la CEA).
Arreglo general del predio	Incluyendo diseño y especificaciones de: cimentación y muro, piso, bardeado y/o enrejado, caseta de tableros y para variador de velocidad en su caso, y todo lo necesario para su correcto funcionamiento.
Estudio geotécnico	Debiendo definir las características físicas y mecánicas del suelo, que ayuden a determinar: el tipo de cimentación, el nivel de desplante, la capacidad de carga del terreno, el nivel freático, el sistema de subdrenaje, los asentamientos diferenciales, el empuje de tierras y la estabilidad de las excavaciones.
Fontanería	Se deberá de incluir el diseño de las terracerías de la estructura de pavimento y el diseño de los pavimentos. Debiendo incluir: tren de llenado, de descarga, de excedencias, bypass, válvulas, tuberías, piezas especiales, Macromedidores, silletas, soportería, cajas de válvulas, especificaciones.
Red de descarga	De las excedencias o limpieza del tanque (S).  Incluyendo: pozos de visita y tubería hasta el punto de la red pluvial más cercana, o en su caso descarga por escurrimiento superficial.
Proyecto eléctrico del conjunto	Corresponderá a las condiciones definitivas de operación. Ver alcances en apartado V.2.8.
Proyecto del Sistema de Bombeo Secundario	En caso de que el desarrollo tenga zona de distribución a presión. Ver alcances en apartado V.2.20.
Proyectos estructurales	De cimentación, muros de contención, casetas de control y para variador de velocidad en su caso.
Proyecto estructural del Tanque	Para tanque Superficial o Tanque Elevado.
Estudio de Análisis de Riesgo de Falla del Tanque realizado por especialista	Para tanques superficiales y para los tanques elevados de cualquier capacidad se deberán de efectuar las adecuaciones resultado de las recomendaciones emitidas.
Sistema de Telemetría	En caso de ser necesario la CEA entregará los requerimientos.



**Norma Técnica para el diseño de la infraestructura de Agua Potable, Agua Tratada, Alcantarillado Sanitario y Pluvial del Estado de Querétaro.**



**V.2.7.1 Características generales de los Tanques Superficiales**

- 1) Solicitar el Vo.Bo. a la CEA para la realización de un tanque en el desarrollo en cuestión definiendo el tipo de tanque y el material del mismo.
- 2) El tanque se deberá ubicar en un terreno de cota tal que permita entregar a los usuarios una carga disponible mínima de 10.00 mca. En caso de no existir un terreno con la suficiente altura, deberá considerarse un bombeo secundario ubicado dentro del arreglo del tanque, con previa aprobación de la CEA.
- 3) Tanto el tanque como el terreno donde se ubica, deberán de pasar al patrimonio de la CEA.
- 4) El desarrollador deberá realizar el proyecto ejecutivo del tanque, así como todos los estudios complementarios al mismo.
- 5) Hacer el levantamiento topográfico del terreno donde se ubicará el tanque.
- 6) Realizar el estudio geotécnico que defina las características físicas y mecánicas del suelo, que ayuden a determinar: el tipo de cimentación, el nivel de desplante, la capacidad de carga del terreno, el nivel freático, el sistema de subdrenaje, los asentamientos diferenciales, el empuje de tierras y la estabilidad de las excavaciones.
- 7) Efectuar el diseño estructural del tanque por Corresponsable Estructural registrado en la ciudad de Querétaro.
- 8) El desarrollador será el responsable de la seguridad del tanque en todos sus aspectos. Se deberá realizar y entregar un informe a la CEA, en la etapa del proyecto, de un análisis de riesgo para tanques superficiales de cualquier capacidad con **consultor calificado** en este tipo de estudios, y se acatarán las recomendaciones que se deriven de dicho estudio.  
El análisis de riesgo lo deberá proporcionar dentro de sus alcances el Desarrollador, el Director Responsable de Obra y el Corresponsable Estructural, ambos con registro en la ciudad de Querétaro y el Consultor Calificado.
- 9) No se permitirá que el tanque se desplante en un terreno de transición entre una zona de corte y una zona de relleno, debiendo ser preferentemente en una zona de corte.
- 10) Proveer al tanque de un dren perimetral capaz de conducir el agua vertida a través de una falla hacia un alcantarillado pluvial, para no causar daños.
- 11) Considerar un muro perimetral para proteger el tanque contra los escurrimientos pluviales cuando se encuentre construido en una ladera.
- 12) Cuando lo indique el estudio de geotecnia, se deberá contar con un drenaje subterráneo que evite la subpresión afectando así la estabilidad del tanque.
- 13) El tanque deberá revisarse en forma anual en su aspecto: estructural e hidráulico, haciendo el reporte respectivo en una Bitácora que deberá llevarse para cada tanque.
- 14) El terreno del tanque deberá estar protegido en su perímetro por una reja metálica según lo determinado en el apartado V.2.10. La protección será de 2.60 m de alto, teniendo una puerta de acceso peatonal de 1.00 a 1.20 m y una para acceso de vehículos de 5.00 a 6.00 m de ancho.
- 15) En todo el interior del terreno se colocará piso terminado de concreto de 10 a 20 cm de espesor (para zona peatonal o vehicular); de asfalto de 3 a 5 cm de espesor (para zona peatonal o vehicular); o de adocreto de  $F'c = 370 \text{ Kg/cm}^2$  de resistencia a la compresión con membrana anti maleza, definiendo para cada proyecto en particular el tipo de piso que se empleará. La losa de piso deberá tener una pendiente del 1% hacia el pozo de visita de limpieza.
- 16) Hay que indicar la diferencia entre pisos vehicular y peatonal.
- 17) Deberá construirse una caseta de tabique rojo recocido o tabicón con losa de concreto armado, para alojar el equipo correspondiente a tableros de control, Sistema de Telemetría y pantallas digitales de los macromedidores.
- 18) En los arreglos de conjunto deberá considerarse iluminación en el predio para mantenimiento y seguridad nocturna.



**Norma Técnica para el diseño de la infraestructura de Agua Potable, Agua Tratada, Alcantarillado Sanitario y Pluvial del Estado de Querétaro.**



- 19) Se deberá prever el acceso al tanque para su verificación interior, a través de un registro con escalera y plataforma, así como también tendrá el acceso controlado para impedir el vandalismo y acceso al tanque a personal no autorizado.
- 20) El tanque deberá contar con un desagüe para su limpieza y mantenimiento, el cual se conectará al alcantarillado pluvial existente más cercano.
- 21) La llegada o alimentación al tanque se deberá hacer a través de un "tren de llegada" y la salida o descarga del tanque deberá ser a través de un "tren de salida", que contemple una válvula general y una válvula para drenado.
- 22) El tanque deberá de probarse durante su llenado observando si no presenta humedades o filtraciones que requieran reparación. El llenado inicial del tanque deberá hacerse según las indicaciones del proveedor.
- 23) En caso de requerirse reparaciones de las fugas o humedades presentadas, se deberán realizar con el procedimiento aprobado por el fabricante.
- 24) Las tuberías de llegada y de salida al tanque deberán ser de acero bridadas o soldadas, apoyadas sobre silletas que no se fijen en las uniones de la tubería.
- 25) El tanque deberá contar con una tubería de demasías, la cual se conectará al alcantarillado pluvial existente más cercano.
- 26) Antes de entrar en operación se deberá desinfectar el tanque, con el procedimiento previamente aprobado por la CEA.

#### V.2.7.2 Características generales de los Tanques Elevados

Las características que se enlistarán a continuación corresponden a los tanques elevados de acero con cimentación de concreto, pedestal de acero y esfera de acero.

Los puntos 1 al 25 descritos en los tanques superficiales son comunes para los tanques elevados.

- 1) Cumplir los parámetros mínimos (zona sísmica, velocidad del viento y métodos de cálculo).
- 2) El desarrollador deberá presentar los planos de taller de la esfera metálica y de todos los elementos que conforman las partes metálicas del tanque.
- 3) Estos planos deberán ser aprobados por la CEA en forma previa a la fabricación del tanque.
- 4) El desarrollador deberá demostrar que cuenta con el personal calificado para la realización de las soldaduras, siendo ésta la parte más delicada de la fabricación del tanque.
- 5) Se deberá establecer un estricto control de las soldaduras a través de Laboratorio calificado en soldaduras.
- 6) El material básico para fabricación del tanque, deberá ser considerando las especificaciones mínimas ASTM A-36, ASTM A-283-C, ASTM-A-285-C, ASTM-A-516-X3.
- 7) Las tuberías y accesorios deberán ser de acuerdo a la normativa correspondiente citada más adelante.
- 8) Los barrenos para las anclas deberán ser realizados con taladro. No se permiten el uso de oxi-acetileno para hacer los barrenos.
- 9) La soldadura que deberá emplearse será con Electrodo E71T-1 y E70S-6. Se deberá probar el 100% de las soldaduras.
- 10) Los tanques deberán contar con los siguientes componentes:
  - Luces de Navegación Aérea
  - Registro inferior con cerradura
  - Escalera en el interior de la columna
  - Escotilla de salida y barandal superior
  - Registro de acceso al tanque y escalera interior del tanque
  - Orejas de izaje
  - Orejas para canastillas de mantenimiento exterior
  - Pararrayos y varilla a tierra
  - Ventilación tipo cuello de ganso con protección contra aves
  - Tubería de derrame, con malla protectora contra animales en la descarga



**Norma Técnica para el diseño de la infraestructura de Agua Potable, Agua Tratada, Alcantarillado Sanitario y Pluvial del Estado de Querétaro.**



- Tubería de llenado y de descarga
  - Iluminación interior del pedestal
  - Telemetría en caso de que la CEA lo indique.
- 11) Pintura y su aplicación.
- La placa deberá limpiarse con chorro de abrasivo a presión de aire (chorro de granalla) en taller. La limpieza por el interior debe ser casi a metal blanco (especificación SP-5 de la SSPC Steel Structures Painting Council). El abrasivo de la arena sílica, deberá tener una malla de 30-60 y hacer la limpieza a una presión de 100 psi. Se requiere que la línea de aire para el Sand Blast incluya filtros de humedad y aceite durante la limpieza.
  - La limpieza por el exterior debe ser la comercial (especificación SP-2 de la SSPC Steel Structures Painting Council).
  - Redondear las soldaduras y puntas agudas, así como eliminar las salpicaduras de soldaduras
  - La limpieza de las placas debe hacerse preferentemente en taller.
  - Terminada la limpieza, lo más pronto posible, deberá aplicarse un primario, con excepción de las orillas que van a ser soldadas, que se protegerá con una cinta adherente. Una vez efectuada la soldadura se aplicará el primario con pistola o brocha.
  - La pintura deberá ser *anti graffiti* en la parte exterior del tanque, cumpliendo con las especificaciones al exterior y al interior que más adelante se mencionan.
  - Pruebas de adherencia y medición de espesores de acuerdo a ASTM D-3359.
- 12) El armado se realizará en el sitio por personal especializado y haciéndose los retoques a la pintura necesarios producidos por las maniobras.
- 13) El desarrollador será el responsable del montaje y armado final del tanque.
- 14) El tanque deberá contar con luces aéreas, pudiendo ser de obstrucción doble, tipo VAW, con reflector LED, Omnidireccional, alimentado por celda solar y batería de respaldo.
- 15) La tubería eléctrica será galvanizada de pared gruesa con cajas de conexión tipo condulet con tapa y empaque.



Norma Técnica para el diseño de la infraestructura de Agua Potable, Agua Tratada, Alcantarillado Sanitario y Pluvial del Estado de Querétaro.



V.2.7.3 Lineamientos Técnicos y Especificaciones del Tanque de almacenamiento elevado para agua potable

V.2.7.3.1 Conceptos que conforman la ejecución del tanque elevado

Partida	Concepto
Obra Civil	Estudio de Geotecnia Proyecto Estructural de la cimentación Excavaciones Compactación Cimentación Rellenos
Tanque	Levantamiento topográfico del terreno Proyecto Estructural del Tanque Fabricación, instalación, pintura y accesorios
Tuberías	Llenado y Salida - hasta codos a pie de tanque en el interior de columna. Derrame - Desde interior de tanque hasta codo de descarga fuera de cimentación.
Luces de posición	Suministro e instalación en barandal superior, de luces del tipo especificado con su control de foto-celda.
Alumbrado interior	Suministro e instalación de dos lámparas para iluminación interior de columna con apagador. Las luces deberán de ubicarse cercanas a las escaleras para su mantenimiento.
Eléctrico	Tubo conduit y cableado desde interruptor general en interior de columna hasta la alimentación a luces de posición y alumbrado interior de columna, incluyendo el control por foto celda de las luces de posición.
Control de nivel	Tubo desde tanque a pie de columna en el interior.
Pararrayos	Suministro e instalación de punta de pararrayos y varilla de tierra.
Complementarios	Válvulas Control de nivel (instrumental) Conexión a red de distribución de agua Automatización de la operación (Telemetría define la CEA) Conexión a tableros de control de la señal del instrumento de nivel Alimentación eléctrica a interruptor general del tanque. Arreglo del conjunto del tanque y el terreno

V.2.7.3.2 Diseño

El desarrollador será el responsable absoluto del diseño estructural del tanque, el cual deberá realizarlo un Corresponsable en Seguridad Estructural registrado en la ciudad de Querétaro, y contar con el Visto Bueno del Director Responsable de la Obra registrado en la ciudad de Querétaro, considerando las cargas estáticas, dinámicas o la combinación de ambas, en lo que se refiere a esfuerzos y deformaciones (totales y diferenciales) elásticas y diferidas, así como el empuje de tierras y la estabilidad de las excavaciones. Basándose en el Levantamiento Topográfico y el Estudio Geotécnico que debe de realizar.





**Norma Técnica para el diseño de la infraestructura de Agua Potable, Agua Tratada, Alcantarillado Sanitario y Pluvial del Estado de Querétaro.**



Los tanques elevados tipo esfera con soporte tubular deben ser calculados y diseñados por un Corresponsable en Seguridad Estructural, siguiendo todas las normas y procedimientos de ingeniería, asegurando que cumplan con las disposiciones normativas de construcción municipales, estatales y federales aplicables, que garanticen su estabilidad, operatividad y duración.

Los diseños deben cumplir con las siguientes normas y estándares básicos:

- NOM-007-CNA-1997 o (vigente)
- AWWA-M42
- AWWA-D100
- CFE

Los parámetros básicos (mínimos) empleados en el diseño deberán ser los indicados a continuación o los definidos por el Corresponsable de Seguridad Estructural registrado en la ciudad de Querétaro, para el proyecto en cuestión:

- Zona sísmica 2 De acuerdo a clasificación de CFE
- Velocidad de viento 118 Km /Hr.
- Métodos de cálculo empleados UBC – 1994 o vigente (Viento y Sismo)

En el caso de que algún fabricante / desarrollador encuentre condiciones diferentes de trabajo deberá de proponer a la CEA los parámetros, avalados por un Corresponsable de Seguridad Estructural y una vez aprobados por la CEA presentar el diseño estructural correspondiente.

**V.2.7.3.3 Especificaciones generales de la cimentación**

Partida	Concepto
Características de materiales:	Concreto premezclado de todos los elementos estructurales: Resistencia $f'c = 250 \text{ kg/cm}^2$ , de concreto tipo "I", con peso volumétrico de 2.4 Ton/m <sup>3</sup> Agregado máximo de 19 mm (3/4") Acero de refuerzo: $f_y = 4200 \text{ kg/cm}^2$ Los estribos serán de una sola pieza y remate en una esquina a 135° seguidos de tramos rectos de 20 cm No se permitirán traslapes mayores de 33% Los dobleces se realizarán en frío
Peso del tanque vacío y lleno	Deberá de cuantificarse
Resistencia del terreno	La determinada en el Estudio de Mecánica de Suelos.
Profundidad de desplante	Será hasta donde se encuentre la resistencia del suelo especificada anteriormente y deberá ser determinada por medio de los estudios de mecánica de suelos correspondientes atendiendo además a las recomendaciones que el laboratorio realice. No se permitirá que dicha profundidad sea menor a 2.00m
El Diseño realizado conforme a lo dispuesto en las Normas Técnicas complementarias para diseño y construcción de estructuras de concreto del Distrito Federal vigente y sus Normas Técnicas Complementarias vigentes y al Reglamento de Construcciones del municipio de Querétaro.	



**Norma Técnica para el diseño de la infraestructura de Agua Potable, Agua Tratada, Alcantarillado Sanitario y Pluvial del Estado de Querétaro.**



#### V.2.7.3.4 Materiales y Fabricación

La fabricación se hará en estricto apego a los planos ejecutivos y especificaciones.

##### Materiales

- **Recipiente y columna**  
El material básico para la fabricación del recipiente, columna y accesorios será placa de acero al carbón. La especificación mínima requerida es ASTM-A-36; ASTM-A-283-C; ASTM-A-285-C; ASTM-A-516-X3. Todas las placas deberán estar debidamente marcadas de molino y contarán con certificado de calidad del productor original.  
En caso de que alguna placa no cuente con los requisitos anteriores, y el fabricante desee emplearla, deberá hacer análisis químico y físico de las mismas y someter los resultados a la aprobación de CEA antes de emplearla. Los costos de los análisis serán por cuenta del fabricante.
- **Tuberías**  
Las tuberías y accesorios de los tanques serán de las siguientes especificaciones:  

Tubería	ASTM-A-53-B
Bridas	ASTM-A-105
Codos y "T"	ASTM A-234-WPB

  
Las cédulas de la tubería serán las indicadas en los planos ejecutivos.  

Tornillos	ASTM-A-307-grado B o A-325
Tuercas	SA-194-2H
Anclas	SAE-1018
Redondo	SAE-1010, 1020

Todos los materiales de tubería deberán estar debidamente marcados de fábrica y se deberá contar con el certificado correspondiente.

- **Empaques**  
Se emplearán empaques de neopreno de los espesores indicados.
- **Pintura**  
La especificación de pintura se indica en la sección de protección anticorrosiva.
- **Luces de posición**  
Las luces de posición (navegación aérea) serán del tipo de obstrucción doble, tipo VAW, O bien con Reflector LED, Intercambiable; Omnidireccional (360°); alimentado por Celda Solar y batería de respaldo. Debiendo de cumplir los requerimientos de fotometría y colorimetría de luces de baja intensidad tipo obstáculo para el diseño de operaciones en Aeródromos.
- **La tubería conduit de alimentación será galvanizada pared gruesa. Las cajas de conexión serán del tipo conduit con tapa y empaque.**  
Los cables de alimentación serán de los calibres indicados, aislamiento para 600 volt.  
Control de nivel (En caso de que así lo requiera la CEA)
- **Formado de esfera**  
La esfera deberá formarse en gajos con abombado en ambos sentidos (meridianos y paralelos). No se permite la formación de la esfera con tiras roladas en un solo sentido.  
El casquete polar superior será del diámetro indicado en los dibujos con el radio de abombado del tanque.  
No se permiten juntas en cruz en ningún caso.  
La distancia mínima entre juntas soldadas es de 304 milímetros.



**Norma Técnica para el diseño de la infraestructura de Agua Potable, Agua Tratada, Alcantarillado Sanitario y Pluvial del Estado de Querétaro.**



- **Formado de conos y columna**  
Los conos (inferior de esfera y base) deberán formarse con placa rolada, de los espesores indicados, no estando permitido soldaduras en cruz ni soldaduras a distancia menor de 304 milímetros.  
La columna se formará de anillos rolados, soldados a tope. La altura de los anillos en ningún caso será menor a 1,220 mm, excepto por ajuste que deberá ser en la parte superior. El anillo de ajuste nunca tendrá una altura menor de 304 mm.
- **Placa base**  
La placa base y sus cartabones serán de los espesores indicados en los planos ejecutivos.  
Los barrenos para las anclas deberán ser realizados con taladro. No se permite el uso de oxi-acetileno para hacer los barrenos.
- **Anclas**  
Las anclas deberán ser colocadas con escantillón y las cuerdas deberán protegerse durante el manejo y colado de cimentación.
- **Soldadura**  
El fabricante, en caso de no tenerlos, deberá elaborar y calificar los procedimientos de soldadura necesarios para los diferentes tipos de uniones que se requieren.  
Podrán emplearse los formatos del fabricante, siempre y cuando cumplan lo mínimo requerido por ASME Secc. IX.  
No podrá iniciarse la soldadura de uniones sin haber obtenido la aprobación de CEA o sus inspectores, de los procedimientos a emplear.  
El material de aporte será Electrodo E71T-1 y E70S-6.  
Podrán usarse los siguientes tipos de aplicación de soldadura MIG (Micro alambre), SMAW (Electrodo revestido).
- **Mano de obra**  
Todo el personal que intervenga en la fabricación de los tanques deberá tener experiencia y estar capacitado para trabajar con la seguridad y calidad necesaria para todas las fases de fabricación.  
Los soldadores deberán ser calificados en los procedimientos aplicables.  
Los certificados de calificación de los soldadores deberán ser aprobados por la CEA o sus inspectores.
- **Bitácora**  
Desde el inicio de los trabajos el fabricante abrirá una bitácora del trabajo, indicando que personas deberán anotar los hechos relevantes que ocurran durante los trabajos.  
La bitácora estará a disposición de CEA y sus inspectores, quienes podrán anotar lo pertinente en la misma.
- **Programa**  
El fabricante presentará un programa detallado de los trabajos a ejecutar, con las fechas de ocurrencia de los eventos, respetando las fechas de entrega contractuales.  
En caso de atrasos en alguna actividad deberá presentar las acciones correctivas que usará para recuperar tiempos y cumplir con la fecha de entrega.
- **Desviaciones**  
En caso de que ocurra alguna desviación en el trabajo, el fabricante deberá elaborar un reporte de la misma, con sus causas y efectos e indicará la acción correctiva que empleará, sometiéndola a aprobación por la CEA.



**Norma Técnica para el diseño de la infraestructura de Agua Potable, Agua Tratada, Alcantarillado Sanitario y Pluvial del Estado de Querétaro.**



**V.2.7.3.5 Armado en sitio**

- Dado que las dimensiones de las esferas no permiten su transporte, su armado final debe ser hecho en el sitio de instalación.
- El fabricante deberá contar con el equipo de maniobras suficiente para garantizar la seguridad de todas las maniobras y evitando molestias a los vecinos.
- El área de fabricación deberá cercarse para evitar acceso a personas ajenas a los trabajos, que por su inexperiencia pueden sufrir o causar accidentes.
- Las soldaduras en taller y en sitio deberán cumplir con los procedimientos aprobados.
- La soldadura que deberá de emplearse será con: Electrodo E71T1 y E70S-6, con preparación de raíz.
- Dada la importancia de contar con una soldadura que nos garantice la calidad y hermeticidad (en su caso) de todos los elementos que forman el tanque, deberán de probarse el 100% de las soldaduras con radiografías o líquidos penetrantes.  
Los líquidos penetrantes no deberán realizarse en soldaduras a tope o en cruce de cordones, para estos casos deberán hacerse radiografías.  
En todo caso las pruebas con líquidos penetrantes no deberán de exceder el 15% de todas las soldaduras. Tanto las pruebas radiográficas como las de líquidos penetrantes, deben ser realizadas por un laboratorio calificado, debiendo entregar los reportes de las pruebas correspondientes a la Supervisión de la CEA.
- A menos que se obtenga una autorización especial la limpieza de las placas con chorro de abrasivo no podrá ser efectuada en el sitio.
- Durante la aplicación de la pintura final de los tanques (retoques de primario y aplicación de acabados) se deberá proteger el área para evitar molestias y daños a los vecinos. El fabricante en su propuesta deberá considerar los costos, que, por la ubicación del tanque, sean indispensables.
- El montaje final se hará empleando la o las grúas con capacidad suficiente para garantizar la seguridad de las maniobras.
- El fabricante es totalmente responsable de los daños que pueda ocasionar durante el armado final y el montaje, pudiendo a su juicio contratar un seguro por daños a terceros.

**V.2.7.3.6 Accesorios**

Los tanques elevados deberán contar con todos los accesorios indicados en la siguiente relación:

- Luces de posición con control por fotocelda
- Registro inferior (Entrada de hombre) con cerradura
- Escalera en el interior de la columna
- Escotilla de salida
- Barandal superior
- Registro de acceso al tanque
- Escalera interior del tanque
- Orejas de izaje
- Orejas para canastillas de mantenimiento exterior
- Pararrayos y varilla a tierra



**Norma Técnica para el diseño de la infraestructura de Agua Potable, Agua Tratada, Alcantarillado Sanitario y Pluvial del Estado de Querétaro.**



- Venteo tipo cuello de ganso con protección contra pájaros.
- Tubería de derrame, con malla protectora contra animales en la descarga
- Tubería de llenado y de descarga
- Preparación para llegada a la base de la línea de alimentación y la línea de salida a la red.
- Iluminación interior de la columna
- Interruptor general termomagnético
- Fabricación de un dren interior en la base de la columna para sacar el agua de lluvia que llegase a penetrar

**V.2.7.3.7 Lista de planos**

- Arreglo General del tanque
- Arreglo de conjunto en donde se localizará el tanque
- Detalle de anclaje y barandales
- Escaleras
- Tuberías
- Registros y entradas de hombre
- Cimentación
- Instalación eléctrica
- Desarrollo de gajos

**V.2.7.3.8 Protección anticorrosiva**

El tanque y su estructura deberán ser protegidos contra la corrosión de acuerdo a la siguiente especificación.

Limpieza del metal:

- Todas las placas deberán limpiarse con chorro de abrasivo a presión de aire (Chorro de granalla)
- La limpieza deberá ser a:
  - ✓ Interior esfera. Casi a metal blanco Ref. - SSPC-SP-5
  - ✓ Exterior e interior de columna. Limpieza comercial Ref. - SSPC-SP-2
- Después de su limpieza la placa deberá ser recubierta con al menos una capa de primario. El periodo entre la limpieza y la aplicación del primario no debe ser superior a 4 horas.
- La limpieza deberá producir una superficie rugosa que ancle la pintura. (Perfil de anclaje) (Referencia DSA-2½).
- La limpieza de las placas debe hacerse preferentemente en taller.
- Todas las orillas de placas que van a ser soldadas no deberán pintarse. Se protegerán con masking tape o cinta de ducto de un ancho de 5 cm antes de aplicar el primario.
- Una vez efectuada la soldadura, la junta deberá limpiarse mecánicamente y se aplicará el primario con pistola o brocha.
- Las soldaduras deberán evitar crestas muy pronunciadas, ya que son puntos en los cuales es prácticamente imposible lograr los espesores y adherencia de la pintura. En caso de existir deberán pulirse antes de pintar.



**Norma Técnica para el diseño de la infraestructura de Agua Potable, Agua Tratada, Alcantarillado Sanitario y Pluvial del Estado de Querétaro.**



**Calidades de pintura:**

- Una pintura de buena calidad y aplicada correctamente debe proporcionar protección contra la corrosión, en el interior del tanque por 10 años.
- La pintura exterior, aunque continúe protegiendo contra la corrosión, sufre deterioro por la acción de los elementos (sol, polvo, granizo, etc.) y debe ser retocada periódicamente para mantener su apariencia y efectividad.
- Se empleará únicamente pintura Epóxica catalizada con Poliamida, aplicada con pistola de aire o pistola sin aire.
- La pintura deberá ser *anti graffiti* en la parte exterior del tanque. La pintura deberá cumplir con las especificaciones:

Al exterior: especificación PEMEX / CFE  
 Al exterior: especificación PEMEX / CFE:  
 RP-10 / P8 Epóxico con Poliamida  
 RA-28 / A12 Acrílico Poliuretano

Primario RP-10 / P8 previamente aprobados por la CEA  
 Acabado RA-28 / 12 previamente aprobados por la CEA  
 Color blanco

Al interior: Epóxico de altos sólidos auto primario, debiéndose de presentar el Certificado del fabricante de ser para grado alimenticio o de poderse emplear para agua potable.

Primario Epóxico de altos sólidos auto primario previamente aprobados por la CEA  
 Acabado Epóxico de altos sólidos auto primario previamente aprobados por la CEA  
 Acabado semi mate. Color Blanco

- Duración de la pintura una vez mezclada: a 32°C 1.5 h; a 21°C 2.0 h; a 10°C 4.0 h. Después de este tiempo no se debe de usar.
- Precauciones para la aplicación de la pintura: ventilar el área adecuadamente, uso de lámparas contra incendio, uso de mascarillas, y guantes de hule, señalar el área de aplicación prolongándose hasta el secado de las superficies
- Tiempo de secado de la pintura (método ASTM-1640)

Temperatura °C	Tacto (horas)	Duro (horas)	Inmersión (días)
32	4.5	12.0	4.0
21	9.0	20.0	7.0
10	28.0	40.0	21.0

- Los espesores de pintura, película seca, para cada elemento del tanque elevado serán los siguientes:

	Primario	Acabado	Total
En interior de la esfera y exterior del tubo de acceso	3-4 mils	3-4 mils	7 mils promedio
En exterior de esfera y del pedestal	2-3 mils	2-3 mils	5 mils promedio
En interior del pedestal y escaleras	2-3 mils	No requiere siempre y cuando el primario sea blanco	

**Pruebas de adherencia y medición de espesores:**

- El fabricante o su contratista de pintura deberá contar con los instrumentos calibrados para efectuar las pruebas de adherencia y medición de espesores de pintura de acuerdo a ASTM D-3359.



**Norma Técnica para el diseño de la infraestructura de Agua Potable, Agua Tratada, Alcantarillado Sanitario y Pluvial del Estado de Querétaro.**



**Retoques:**

- El tanque deberá estar totalmente pintado antes de su erección, excepto aquellos puntos que deban pintarse después de montado.
- Los daños que durante el montaje sufra la pintura deberán ser retocados inmediatamente.

**Colores:**

- |                         |             |
|-------------------------|-------------|
| • Interior de la esfera | Blanco      |
| • Interior de columna   | Blanco      |
| • Exterior              | Bianco mate |
| • Logotipo              | CEA         |

**V.2.7.3.9 Calificación del Fabricante**

El fabricante de los tanques deberá cumplir como mínimo con las siguientes condiciones:

- Experiencia demostrable en fabricación y erección de tanques o estructuras similares.
- Contar con procedimientos escritos para el control de la calidad en todas las fases de fabricación.
- Contar con las instalaciones y con equipo adecuado para la fabricación, tales como:
  - Área de taller suficiente
  - Equipos de corte y soldadura
  - Equipo de limpieza y pintura
  - Equipo para maniobras en taller
  - Equipo de medición y control de calidad
- Demostrar que cuenta con personal calificado para la fabricación y erección de los tanques.
- Dado que las uniones entre elementos del tanque son soldadas, y son la parte en la que se requiere la mayor calidad, y el más estricto control, deberá contar con procedimientos de soldadura calificados para los diferentes tipos de juntas que intervienen en la fabricación.
- Soldadores calificados en los procedimientos requeridos.
- El desarrollador deberá de poner a consideración de la CEA al fabricante del tanque para ser calificado, antes de la fabricación del mismo.

**V.2.7.3.10 Prueba de Hermeticidad**

- Hidrostática

Después de completar la construcción y limpieza, el tanque será sometido a una prueba para comprobar su hermeticidad mediante el llenado del tanque hasta el nivel de rebose.

Todas las fugas identificadas por esta prueba deberán ser corregidas por el personal responsable por el montaje, siguiendo las recomendaciones del fabricante.

El agua requerida para las pruebas será provista por el desarrollador al momento de terminarse la construcción del tanque. El desecho del agua usada en la prueba será responsabilidad del desarrollador.

La mano de obra y el equipo necesarios para la prueba del tanque se incluirán en el precio del tanque.



**Norma Técnica para el diseño de la infraestructura de Agua Potable, Agua Tratada, Alcantarillado Sanitario y Pluvial del Estado de Querétaro.**



#### V.2.7.3.11 Desinfección

- Normas

La estructura del tanque se desinfectará al momento de la prueba mediante cloración, siguiendo la especificación C652 de AWWA, "Desinfection of Water Storage Facilities" (Desinfección de instalaciones de almacenamiento de agua potable), modificadas por el fabricante del tanque.

Las presentaciones aceptables de cloro para desinfección son las siguientes:

- Cloro líquido según se especifica en la especificación C652 de AWWA.
- Hipoclorito de sodio según se especifica en la especificación C652 de AWWA.
- El uso de hipoclorito de calcio (HTH) no es aceptable.

Métodos aceptables de cloración según la especificación C652 de AWWA: Sección 4.1.1. y Sección 4.1.2 - sólo con bomba de alimentación de agentes químicos (4.1.2.1)

#### V.2.7.3.12 Garantía

El desarrollador y el fabricante deben incluir una garantía por:

- El diseño estructural de la cimentación, pedestal y esfera del tanque.
- La construcción de la cimentación, pedestal, esfera, tuberías de llenado, salida y excedencias, así como los demás elementos que forman el tanque y sus instalaciones.
- Los materiales y el revestimiento del tanque tanto interior como exterior, dando seguridad que no se tendrán defectos de fabricación, armado, recubrimiento y montaje.

La garantía deberá de ser por una duración mínima de 10 (diez) años, misma que empieza a contar a partir del llenado del tanque hasta su entrega-recepción.

En casos específicos donde por necesidades del proyecto de acuerdo a los puntos de conexión emitidos por el área de planeación, se requiera la construcción de un tanque superficial con capacidad máxima de 400m<sup>3</sup>, se someterá a la revisión del personal técnico de esta Comisión la implementación de la fabricación de dicho tanque a base de estructura de acero, debiendo cumplir con la normatividad vigente aplicable en materia de fabricación de tanques de acero al carbón.

Una vez obtenida la validación, se deberá presentar ante la Dirección Divisional de Proyectos de Infraestructura para su revisión y posible aprobación de los proyectos siguientes:

- Proyecto estructural del tanque de almacenamiento
- Proyecto de arreglo de conjunto y fontanería.
- Proyecto eléctrico y telemetría.

Aunado a lo anterior se deben incluir todos los estudios complementarios que se solicitan para los tanques elevados de acero, por mencionar estudio de mecánica de suelo, análisis de riesgo, etc.





**Norma Técnica para el diseño de la infraestructura de Agua Potable, Agua Tratada, Alcantarillado Sanitario y Pluvial del Estado de Querétaro.**



**V.2.7.4 Lineamientos Técnicos y Especificaciones para los Tanques de almacenamiento para agua potable de vidrio fusionado al acero**

El tanque de almacenamiento para agua potable de vidrio fusionado al acero, a base de láminas con una capa fusionada interna cumpliendo con la norma AWWA D-103. El techo del tanque debe ser geodésico auto sustentable, sin soportes internos o externos de acero galvanizado o acero pintado, o techo plano de aluminio con vigas y columnas de acero recubiertas de epóxico fusionado previa autorización de la CEA. El suministro debe incluir el diseño y construcción de la cimentación y la losa, la estructura del tanque, el techo y la instalación de todos los accesorios del tanque con mano de obra certificada en fábrica, según se ilustra en los planos requeridos.

Se deben incluir en el suministro y construcción los gastos de importación, fletes, tarifas aduanales e IVA, así como toda la mano de obra, materiales y equipo necesarios para la construcción total del tanque.

La Capacidad se define como el volumen neto que puede ser extraído de un tanque lleno a su nivel máximo de capacidad, vaciado hasta su nivel mínimo de capacidad. El nivel mínimo de capacidad, si no está definido por el comprador, será el nivel de agua dentro de la estructura del tanque cuando éste sea vaciado hasta el nivel de la tubería de descarga.

**V.2.7.4.1 Conceptos que conforman la ejecución del tanque superficial**

Partida	Concepto
Obra Civil	Estudio de Geotecnia
	Proyecto Estructural de la cimentación
	Excavaciones
	Compactación
	Cimentación
	Rellenos
Tanque	Levantamiento topográfico del terreno
	Proyecto Estructural del Tanque Fabricación, instalación y accesorios
Tuberías	Llenado y Salida - hasta el tanque
	Excedencias - Desde interior de tanque hasta codo de descarga fuera de cimentación.
Luces de posición	Suministro e instalación de luces del tipo especificado con su control de foto-celda.
Eléctrico	Tubo conduit y cableado desde interruptor general hasta la alimentación a luces de posición.
Control de nivel	Con válvula de altitud
Pararrayos	Suministro e instalación de punta de pararrayos y varilla de tierra.
Complementarios	Válvulas
	Conexión a red de distribución de agua
	Automatización de la operación (Telemetría define la CEA) Arreglo del conjunto del tanque y el terreno



**Norma Técnica para el diseño de la infraestructura de Agua Potable, Agua Tratada, Alcantarillado Sanitario y Pluvial del Estado de Querétaro.**



**V.2.7.4.2 Contenido mínimo del tanque**

- 1) 1 registro hombre para acceso de acero galvanizado con bisagra para el nivel inferior del tanque.
- 2) 1 escalera exterior vertical con plataforma de trabajo de 1x1m y jaula de seguridad.
- 3) 1 caja vertedora de excedencias con conexión bridada
- 4) 1 escala de nivel
- 5) 4 conexiones bridadas al tanque: tren de llegada y salida (diámetros conforme a gastos de diseño del desarrollo a abastecer), salida de demasias (diámetro conforme al volumen del tanque) y salida para conexión futura (la salida de lavado puede formar parte del tren de salida)
- 6) Techo geodésico de aluminio con puerta superior de 600mm x 600mm para inspección y respiraderos de 500mm con malla contra insectos.
- 7) Base superior para colocación de pararrayos.
- 8) Placa con logotipo de la CEA (exclusivamente).
- 9) Protección catódica.
- 10) Tipo de selladores que llevará el tanque.
- 11) No. de anillos de refuerzo del tanque
- 12) 1 caja para alojamiento de piloto-flotador.
- 13) Preparaciones para canalizaciones para la colocación de tierras físicas, ductos, etc. Sobre todo, el cuerpo del tanque.
- 14) Sistema de medición de volumen

**V.2.7.4.3 Criterios de diseño**

- **Tamaño del Tanque:** El tanque emperrado de vidrio fusionado al acero en fábrica tendrá las dimensiones dependiendo de cada fabricante, y deberán ser avaladas por la CEA.
- **Capacidad del Tanque:** El tanque tendrá una capacidad nominal, diámetro u altura, de acuerdo a lo requerido en proyecto, de acuerdo a los requerimientos específicos del sitio donde será instalado.

Los diámetros especificados para cada brida están contenidos en los planos ejecutivos, respectivamente, las cuales deberá tener una altura de 0.3 m como mínimo.

- **Elevación sobre el Nivel del Suelo:** La elevación sobre el nivel del suelo se fijará en la cota designada en el proyecto ejecutivo.
- **Normas de Diseño del Tanque**

Los materiales, el diseño, la fabricación y el montaje del tanque emperrado cumplirán conforme a la norma de la AWWA de tanques emperrados de acero con revestimiento de fábrica para almacenamiento de agua potable - ANSI/AWWA D - 103, última revisión, en su sección 10.4.

El sistema de fusión del vidrio al acero del tanque conformará únicamente a la sección 10.4 de la norma D - 103 de ANSI/AWWA, última revisión. (Régimen de prueba cero discontinuidades a 900V como mínimo).

El sistema de tanque emperrado deberá estar certificado y listado por la Fundación Nacional Sanitaria (NSF), indicando que cumple la norma No. 61 para sistemas de agua potable de consumo humano de la ANSI/NSF. La certificación del tipo de revestimiento no se aceptará en lugar de la certificación del sistema del tanque.



**Norma Técnica para el diseño de la Infraestructura de Agua Potable, Agua Tratada, Alcantarillado Sanitario y Pluvial del Estado de Querétaro.**



El organismo certificador deberá estar acreditado por la entidad de certificación correspondiente. Se deberá indicar la dirección electrónica donde se pueda verificar la veracidad de las certificaciones.

- Cargas de Diseño

Gravedad específica 1.0 (Cap. mínima de diseño será 1.0)

Velocidad del viento 160 km/h (100 mph) de acuerdo a la Norma AWWA D-103.

Resistencia del suelo mínima de 1.00 kg/cm<sup>2</sup> (Capacidad portante del suelo según el informe de suelos).

Zona sísmica de terremotos: AWWA D - 103, pseudo dinámica, zona B con tipo de suelo II de acuerdo a lo establecido por el Centro Sismológico Nacional de México.

Factor de Amplificación del sitio B de acuerdo a la última revisión de AWWA D-103

Factor de Usos 1.25 de acuerdo a la última revisión de AWWA D-103.

#### **V.2.7.4.4 Cálculos, especificaciones y planos**

Todo tanque de regulación y/o almacenamiento de agua potable se compondrá de los siguientes proyectos:

- Fontanería y arreglo general del predio. (incluyendo especificaciones de válvulas, tipo de piso, bardeado y/o enrejado, caseta de tableros y todo lo necesario para su correcto funcionamiento)
- Proyecto eléctrico del conjunto (este corresponderá a las condiciones definitivas de operación).
- Proyecto correspondiente al Sistema de Bombeo Secundario (en caso de que el desarrollo tenga zona de distribución a presión).
- Proyecto estructural del Tanque de regulación/almacenamiento.
- Proyectos estructurales complementarios, por ejemplo: Proyecto de muros de contención de terracerías colindantes al predio (conforme a las condiciones físicas del predio.)
- Estudio de Análisis de Riesgo de Falla del Tanque en caso de requerirlo la CEA, en tanques de cualquier capacidad en conformidad con los requerimientos que determine la CEA.

#### **5.2.7.4.5 Armado**

- Cimentación y Losa

La cimentación y la losa del tanque serán instalados por el fabricante o proveedor. La cimentación y la losa del tanque serán diseñados por el fabricante para recibir con seguridad la estructura, sus cargas muertas y vivas según la norma AWWA D-103.

El diseño de la cimentación y la losa del tanque se basará en una capacidad mínima portante del suelo de 1.00 kg/cm<sup>2</sup> (2,000 lb/ft<sup>2</sup>) o mayor, según lo determine el Estudio de Mecánica de Suelos efectuado por un laboratorio de mecánica de suelos calificado de la región.

- Piso del Tanque

El diseño del piso será de concreto reforzado con una lámina de comienzo empotrada y de vidrio fusionado al acero según el diseño del fabricante y según la norma AWWA D-103, revisión más reciente, sección 11.4.

Se deberá colocar un sello a prueba de agua fabricado de un elastómero de caucho butilo en la superficie interior



**Norma Técnica para el diseño de la infraestructura de Agua Potable, Agua Tratada, Alcantarillado Sanitario y Pluvial del Estado de Querétaro.**



- Estructura de las Paredes Laterales

El montaje en campo del tanque empernado de láminas de vidrio fusionado al acero se ejecutará observando estrictamente los procedimientos descritos en el manual de construcción del fabricante y será ejecutado por un concesionario autorizado del fabricante del tanque que regularmente lleva a cabo montajes semejantes usando personal adiestrado y certificado por la fábrica.

Se utilizarán gatos de montaje especiales y equipo de construcción desarrollados para montar los tanques. Se permitirá el uso de grúas y andamios con elevador.

Se deberá tener cuidado especial durante el manejo y empernado de los paneles y componentes del tanque para evitar causar abrasiones al revestimiento. Antes de efectuar una prueba con líquido, el ingeniero deberá efectuar una inspección visual de todas las superficies.

Se ejecutará una prueba de detección de fugas eléctricas durante el montaje usando un dispositivo de detección de fugas de nueve (9) voltios. Todos los puntos de fugas eléctricas en la superficie interior deberán repararse según el procedimiento de retoque publicado por el fabricante.

La instalación del sellador en cada panel puede revisarse antes de la colocación de paneles adyacentes. Sin embargo, la inspección del ingeniero no aliviará la responsabilidad del fabricante o proveedor de asegurar la calidad hermética de los sellos.

No se deberá colocar relleno contra las paredes laterales del tanque sin la previa aprobación y revisión del diseño por parte del fabricante del tanque. Todo relleno deberá colocarse siguiendo estrictamente las instrucciones del fabricante del tanque.

- Techo

El techo será de aluminio, geodésico y auto sostenido y será manufacturado como lo indica la norma AWWA. Las paredes del tanque soportarán tanto cargas vivas como muertas del techo.

El techo tendrá un diseño agrupado en varios núcleos que forma varias circunferencias o bahías de secciones que se van alejando del núcleo central hasta alcanzar la periferia del tanque. El techo será de envergadura despejada y auto sostenido. Las paredes del tanque soportarán tanto cargas vivas como muertas. El esqueleto de aluminio será cubierto con placa de aluminio. Sólo con autorización de la CEA, en algunos casos se permitirá el uso de techos planos de aluminio con columnas y vigas de acero con recubrimiento Epóxico fusionado.

El fabricante suministrará una entrada de hombre de techo que se colocará cerca de la escalera exterior del tanque y la cual incluirá una cubierta articulada y una aldaba para cerrarla con candado.

La entrada de hombre tendrá una dimensión de no menos de 610 mm (24 in) en una dirección y 380 mm (15 in) en la otra. La entrada de hombre tendrá un reborde de no menos de 100 mm (4 in) de altura y su cubierta tendrá un traslape hacia abajo de al menos 51 mm (2 in), o una cubierta hermética impermeable con empaquetadura en lugar del reborde de 100 mm (4 in) con traslape de 51 mm (2 in).

Los paneles del techo geodésico de aluminio se fabricarán de paneles triangulares de aluminio no corrugado que se sellarán y sujetarán firmemente de modo que encajen entre sí para formar un sistema de armazón de aluminio plenamente triangular con extrusiones de brida ancha de manera que se forme una estructura de cúpula.



**Norma Técnica para el diseño de la infraestructura de Agua Potable, Agua Tratada, Alcantarillado Sanitario y Pluvial del Estado de Querétaro.**



La cúpula y el tanque se diseñarán para trabajar como una sola unidad. El tanque se diseñará para sostener el peso de la cúpula de aluminio, incluyendo todas las cargas muertas y vivas especificadas.

También se permitirá el suministro de techo con vigas y columnas de acero recubiertas de epóxico fusionado aplicado en fábrica. El techo plano deberá ser fabricado por el mismo fabricante del tanque.

Todas las columnas y vigas de acero deberán de venir prefabricadas y unirse de forma emperradas similar a las placas del tanque. Las columnas deberán anclarse al piso de concreto con anclas de acero inoxidable. Las vigas deberán contar con tensores de acero inoxidable.

El techo plano deberá tener una pendiente mínima pero suficiente (del centro hacia afuera) para manejar los escurrimientos pluviales. El techo plano debe cumplir con todos los requerimientos de la norma AWWA D-103 y estar garantizado por 10 años, al igual que el tanque. Independientemente de la garantía, el tanque al igual que todas sus estructuras ya sea techo plano o domo geodésico deben estar diseñados para una expectativa de vida al menos 30 años, de acuerdo a la especificación ISO 15686 parte1.

El techo tendrá venteo tipo hongo de aluminio con malla contra insectos. El suministro debe incluir el diseño y construcción de la cimentación y la losa de piso, la estructura de tanque, el techo, la protección catódica y la instalación de todos los accesorios del tanque con mano de obra certificada en fábrica, según se ilustra en los planos constructivos del tanque y se describe en el presente documento.

#### Materiales del Techo

- Armazón de espacio triangular: Puntales y aberturas reforzadas de aluminio 6061-T6
- Paneles triangulares de cierre: Láminas de aluminio 3003-H16 de 1.27 mm (0.050 in).
- Anillo tensor: Aluminio 6061-T6.
- Fijaciones: Aluminio anodizado 7075-T73 o acero inoxidable de serie 300.
- Compuesto sellador y empaquetaduras: de silicona. No se aceptará Neopreno.
- Ventilás, puertas, respiraderos y portezuelas: Aluminio 6061-T6, 5086-H34 o 3003 H16.

#### Venteo del Techo

Se proveerá e instalará un venteo de aluminio con malla contra insectos de tamaño apropiado según la norma AWWA D103 sobre el nivel máximo del agua con una capacidad suficiente para asegurar que, a la máxima tasa de llenado o vaciado de agua, la presión interior o el vacío resultante no exceda 13 mm (0.5 in) de columna de agua.

El tubo de demasías no se considerará como venteo del tanque. El venteo se fabricará de aluminio de forma tal que su capó pueda soltarse y usarse como punto de acceso secundario al techo.

- Accesorios (según la norma AWWA D103, sección 5)

#### Conexiones de Tubería

Las conexiones de tubería que se coloquen a través de los paneles del tanque deberán ser pre cortados en las instalaciones del Fabricante.

En los puntos que se ilustran conexiones de tubería que atraviesan paneles del tanque, las mismas se ubicarán en campo, se cortarán (no se permiten los cortes con sopletes de acetileno ni las soldaduras) y se utilizará un conjunto de brida interior y exterior. Se aplicará el sellador Manum en los bordes recortados de un panel o en las conexiones de pernos.



Norma Técnica para el diseño de la infraestructura de Agua Potable, Agua Tratada, Alcantarillado Sanitario y Pluvial del Estado de Querétaro.



Los tubos de demasias tendrán un diámetro de 12" pulgadas y usarán tubería de acero con costura lineal.

#### Escalera Exterior del Tanque

Se proporcionará e instalará una escalera exterior del tanque según se muestra en los planos ejecutivos. Las escaleras se fabricarán de aluminio y utilizarán peldaños con ranuras, contra resbalones.

Las jaulas de seguridad y plataformas de paso se fabricarán de acero galvanizado.

#### Puertas de Acceso

Se proporcionará una puerta de acceso inferior como se muestra en los planos del proyecto y según la norma AWWA D-103 con lámina de refuerzo en vidrio fusionado al acero. No se aceptará placa de refuerzo en acero galvanizado.

La abertura del registro de inspección tendrá un diámetro mínimo de 610 mm (24" pulgadas).

La puerta de acceso (del registro del casco) y el refuerzo del casco del tanque deberán cumplir con la norma AWWA D-103, revisión más reciente, sección 5.1.

#### Chapa de identificación

La chapa de identificación del fabricante indicará el número de serie, el diámetro y la altura del tanque, al igual que su capacidad máxima según diseño. La chapa de identificación se fijará a la pared lateral exterior del tanque, en un punto aproximadamente a 1,5 m (5 pies) sobre el nivel del suelo en un punto que pueda ser vista sin obstrucciones.

#### Protección Catódica

El fabricante será responsable de diseñar y suministrar un sistema de protección catódica de ánodos de magnesio pasivo de sacrificio.

Los ánodos serán instalados según especificaciones del fabricante de los tanques, y deberán estar diseñados para una vida útil mínima de 10 años, considerando el potencial de transferencia de corriente del acero de refuerzo de la cimentación.

La resistividad del agua para hacer el diseño será de mega ohm-cm.

El sistema de protección catódica se diseñará obedeciendo la norma NACE RP0196 y contará con un sistema de monitoreo externo de potencia tanque – agua, así como un modulador de la corriente entregada por los ánodos de manera que se pueda obtener en todo momento la potencia tanque – agua deseado.

Los componentes del sistema de protección catódica en contacto con el agua deberán estar certificados de acuerdo a la norma NSF – 61. Cuando se especifique la protección catódica, el proporcionar continuidad eléctrica entre todos los paneles de la pared lateral o del piso del tanque será responsabilidad del fabricante del tanque.



**Norma Técnica para el diseño de la infraestructura de Agua Potable, Agua Tratada, Alcantarillado Sanitario y Pluvial del Estado de Querétaro.**



**V.2.7.4.6 Especificaciones del revestimiento de vidrio**

- Preparación de la Superficie

Después del proceso de desenrollado y corte, las láminas deberán limpiarse con un chorro de partículas abrasivas de acero en ambos lados de modo equivalente a la norma SSPC-10 removiendo los excedentes de fundición y óxido en la superficie, de acuerdo al AWWA D-103.

El patrón de anclaje de la superficie deberá estar en el rango de 1.0 mil a 4.0 mil, con un valor deseado de 2.4 mil.

Las láminas estarán uniformemente lubricadas en ambos lados para protegerlas contra la corrosión durante la fabricación.

- Limpieza

Después de la fabricación y antes de la aplicación del sistema de revestimiento, se deberán limpiar todas las láminas a fondo con un proceso de baño alcalino y enjuague caliente, seguido de inmediato por un secado con aire caliente.

Se deberá efectuar una inspección de las láminas en busca de señas de materias extrañas y corrosión. Todas las láminas que demuestren estas señas deberán volverse a limpiar hasta obtener un nivel aceptable de limpieza.

Después del proceso de limpieza se secarán para asegurar que estén limpias y listas para que se les aplique el recubrimiento.

- Recubrimiento

Todas las hojas deberán recibir una capa preliminar de óxido de níquel catalítico en ambos lados y dejarse secar al aire. De acuerdo a la sección 10.4.2.1 de AWWA D-103. Se secarán al calor todos los paneles con el recubrimiento aplicado para asegurar que tengan una superficie libre de humedad antes de la aplicación del recubrimiento final. Se deberá aplicar una capa final de vidrio de azul cobalto a ambos lados de las láminas y después secado al calor.

El espesor de la aplicación del recubrimiento será medido utilizando un instrumento electrónico, el instrumento deberá tener un registro de calibración válido. El espesor de la aplicación tanto interna como externa deberá estar en el rango de los 8.0 a 14.0 mils como se especifica en la AWWA D-103 sección 10.4.2.2. Las hojas que no estén dentro del parámetro especificado por el fabricante serán rechazadas en este punto. El recubrimiento interior debe tener un espesor mínimo de 11 milésimas.

Una vez realizada la inspección las hojas serán expuestas a temperatura de 850°C (1,562°F) en cumplimiento a la norma AWWA D-103 sección 10.4.2.3.

El color interno deberá ser según la especificación del fabricante del tanque.

El color externo del tanque será azul cobalto.

El Fabricante deberá realizar pruebas para asegurarse que los materiales de la fusión cumplan con las propiedades físicas y resistencia químicas publicadas en la especificación del Fabricante. (Régimen de prueba cero discontinuidades a 900V como mínimo).



**Norma Técnica para el diseño de la infraestructura de Agua Potable, Agua Tratada, Alcantarillado Sanitario y Pluvial del Estado de Querétaro.**



- Inspección

Los procedimientos de inspección deberán ser llevados a cabo dentro de la planta del Fabricante bajo los Sistemas de Calidad ISO 9001:2008 o año más reciente.

La certificación ISO 9001 deberá comprender la totalidad del proceso de manufactura del tanque, desde sus materiales, diseño, manufactura y prueba del tanque.

- Medición del Color

Se utilizará un colorímetro para medir la superficie externa de las hojas. Se utilizará un control de color electrónico para asegurar la uniformidad del color y que cumplan con los parámetros especificados por el Fabricante. Las hojas que se salgan de los límites serán rechazadas.

El instrumento utilizado deberá tener un registro de calibración válido y deberá ser verificado con regularidad contra el estándar aprobado por el fabricante.

- Medición de Espesor del Vidrio

Las hojas terminadas deberán ser inspeccionadas del espesor del recubrimiento de vidrio utilizando un instrumento electrónico aprobado para un rango de 0 - 20.0 mils (0 - 500 micrones). El instrumento deberá tener un registro válido de calibración y deberá ser verificado contra el estándar de calibración aprobado por el fabricante. El espesor promedio del recubrimiento de vidrio deberá estar dentro del rango especificado por AWWA D-103 Sección 10.4.2.2. Las hojas que tengan un espesor promedio fuera de estos límites deberán ser rechazadas en este punto.

- Inspección del Recubrimiento: Superficie Externa

La superficie externa de "no-contacto" de todas las hojas deberán ser inspeccionadas visualmente bajo buena luz del día (o iluminación equivalente) para detectar defectos en el recubrimiento de vidrio. Cualquier hoja que tenga defectos visibles mayores a 0.04" (1.0mm) deberá ser rechazada. Cualquier hoja que presente más de 3 defectos visibles por yarda cuadrada en su superficie exterior será rechazada. Cualquier defecto visible en la superficie exterior en hojas aceptadas, deberán ser reparadas por medio del procedimiento aprobado por el Fabricante.

- Inspección del Recubrimiento: Superficie Interna

Se efectuará una prueba de detección de fugas eléctricas en la superficie interior.

Se realizará una prueba de voltaje de acuerdo a la norma ASTM C 537 - 87 o de acuerdo a la norma ASTM D-5162 - 01. La prueba de voltaje será utilizada para identificar imperfecciones en la superficie de contacto y deberá ser certificada por el fabricante, teniendo acceso disponible para personal de la CEA.

La inspección será llevada a cabo utilizando un procedimiento de muestreo en cumplimiento con ISO 2859: Parte 1. Debiendo de verificar el 100% de las placas del tanque.

El Instrumento deberá tener una exactitud de 1% y tener un registro de calibración válido. Únicamente las hojas con cero defectos de continuidad en la superficie serán liberadas para su empaque. Las hojas que presenten discontinuidades en la superficie de contacto serán rechazadas.

- Prueba de Resistencia Química

La muestra de Producción será aprobada de acuerdo a lo siguiente:

- Prueba PEI T-21.
- Cláusula 9 de BS EN 14483-1:2004. - Ácido Cítrico a temperatura ambiental
- Cláusula 10 de BS EN 14483-2:2004 - Ácido Cítrico Hirviendo.
- Cláusula 13 de BS EN 14483-2:2004 - Agua Destilada o Desmineralizada





Norma Técnica para el diseño de la infraestructura de Agua Potable, Agua Tratada, Alcantarillado Sanitario y Pluvial del Estado de Querétaro.



Hirviendo

BS EN 14483-4:2004.

Las pruebas de resistencia química deberán realizarse con una periodicidad mensual o anual de acuerdo a las especificaciones del fabricante.

o Pruebas de Propiedades Físicas

Las pruebas de adherencia se realizarán sobre muestras de acuerdo a BS EN 10209 Anexo D.

Las pruebas de impacto se realizarán a muestras de acuerdo a ISO 4532.

Las pruebas de dureza se realizarán a muestras de acuerdo a EN 101.

Durante los procesos de inspección puede estar presente un representante del propietario.

• Embalaje

Todas las láminas se protegerán contra daños antes de embalarlas para su embarque.

Se colocarán láminas de papel grueso o de espuma de plástico entre cada panel para eliminar la abrasión entre láminas durante el embarque.

Las pilas individuales de paneles se envolverán en material de plástico negro grueso y se sujetarán con tiras de acero a paletas de madera especiales fabricadas según el radio de rodadura de los paneles del tanque. Este procedimiento elimina el contacto o movimiento de los paneles acabados durante el embarque.

El transporte del producto terminado será realizado por transportistas especializados.

**V.2.7.4.7 Contenido mínimo de los planos**

- Pie de plano conforme a esta Norma Técnica, formato para sello y firmas para su aprobación de la Dirección de Proyectos de esta Comisión.
- Especificaciones, notas generales y condicionantes generales del desarrollo, gastos de diseño.
- Nombres y firmas de responsables estructurales de la empresa fabricante como de la empresa desarrolladora.
- Dimensiones, descripción de los materiales e información pertinente.
- Detalle de la fijación de las uniones y de la cimentación.
- Ensamblaje del tanque (planos generales) con posiciones abiertas.
- Detalle de aberturas y Tabla con ubicaciones y dimensiones de salidas.
- Detalle de Techo geodésico.
- Detalles estructurales de escalera de acceso, placas y conexiones bridadas.
- Detalle de piso y de cimentación.
- Sistema de Protección Catódica.

**V.2.7.4.8 Prueba de Hermeticidad**

- Hidrostática

Después de completar la construcción y limpieza, el tanque será sometido a una prueba para comprobar su hermeticidad mediante el llenado del tanque hasta el nivel de reboso.

Todas las fugas identificadas por esta prueba deberán ser corregidas por el personal responsable del montaje, siguiendo las recomendaciones del fabricante.



**Norma Técnica para el diseño de la infraestructura de Agua Potable, Agua Tratada, Alcantarillado Sanitario y Pluvial del Estado de Querétaro.**



El agua requerida para las pruebas será provista por el desarrollador al momento de terminarse la construcción del tanque. El desecho del agua usada en la prueba será responsabilidad del desarrollador.

La mano de obra y el equipo necesarios para la prueba del tanque se incluirán en el precio del tanque.

**V.2.7.4.9 Desinfección**

• Normas

La estructura del tanque se desinfectará al momento de la prueba mediante cloración, siguiendo la especificación C652 de AWWA, "Disinfection of Water Storage Facilities" (Desinfección de instalaciones de almacenamiento de agua potable), modificadas por el fabricante del tanque.

La desinfección no se efectuará hasta que el compuesto sellador del tanque esté completamente curado (de 10 a 12 días a 23°C, (73°F), al 50% de humedad relativa).

Las presentaciones aceptables de cloro para desinfección son las siguientes:

- Cloro líquido según se especifica en la especificación C652 de AWWA.
- Hipoclorito de sodio según se especifica en la especificación C652 de AWWA.
- El uso de hipoclorito de calcio (HTH) no es aceptable.

Métodos aceptables de cloración según la especificación C652 de AWWA: Sección 4.1.1. y Sección 4.1.2 - sólo con bomba de alimentación de agentes químicos (4.1.2.1).

**V.2.7.4.10 Calificaciones del proveedor del tanque**

La selección del tanque empernado de vidrio fusionado al acero en fábrica obedece a los criterios de diseño, métodos de construcción especificados, y al revestimiento que proporcionan resistencia óptima a la corrosión interna y externa del tanque. No se admitirán desviaciones de los detalles especificados de diseño, construcción o revestimiento.

Se deberá ofrecer un tanque nuevo, manufacturado y suministrado por un fabricante especializado en el diseño, fabricación y construcción de sistemas de tanques de vidrio fusionado al acero en su propia fábrica. El fabricante deberá ser propietario y operador de su propia planta de producción y aplicará la fusión de vidrio en una sola planta de fabricación, para poder garantizar responsablemente la mayor calidad del producto. Solamente se considerarán fabricantes que se apeguen a lo requerido en estas especificaciones, previa aprobación por parte de la CEA, y siempre que dichos fabricantes entreguen una Garantía de Cumplimiento del funcionamiento de su producto según las Normas AWWA vigente, de 10 años de duración como mínimo, a completa satisfacción y que cubra el 100% del tanque.

La CEA exigirá un cumplimiento estricto a las normas de diseño, de fabricación, de armado, montaje y de construcción, calidad del producto y de rendimiento a largo plazo como se establecen en estas Especificaciones solicitadas.

El proveedor de tanques deberá someter a la consideración de la CEA, lo siguiente:



**Norma Técnica para el diseño de la infraestructura de Agua Potable, Agua Tratada, Alcantarillado Sanitario y Pluvial del Estado de Querétaro.**



- Experiencia de suministro y fabricación en México, de por lo menos tres (3) tanques con capacidad similares o mayores, que en la actualidad estén en servicio en el país, diseñados según la norma AWWA D-103, y de las mismas características que las descritas en el presente documento, y que hayan estado en servicio satisfactorio en México por un mínimo de un dos (2) años, anexando los nombres y números de teléfono de los Propietarios.
- El fabricante del tanque garantizará que la fusión del vidrio al acero en las superficies interiores y exteriores, no se oxidará durante un periodo de diez (10) años.
- Los bordes de las láminas de los tanques deberán estar libres de rebordes y contarán con la misma protección de vidrio fusionado al acero que el resto de la placa o mejor protección.
- Las placas y hojas utilizadas en la construcción del cuerpo del tanque deberán cumplir con los requerimientos de la sección 2.4 de la AWWA D-103 y tener un terminado en color azul cobalto.

**V.2.7.4.11 La cotización deberá incluir**

- Suministro e instalación del tanque con techo geodésico de aluminio.
- Diseño y análisis estructural de la cimentación y tanque.
- Construcción de la cimentación.
- Estudio de mecánica de suelos y reporte de la mecánica de suelos de la plataforma al momento de su construcción.
- Suministro e instalación de la protección catódica.
- Suministro e instalación de accesorios adicionales.
- La ubicación del tanque, así como la disposición y diámetro de las salidas bridadas deberán tener el Vo.Bo. de la Dirección de proyectos de esta Comisión.
- Garantía por 10 años mínimo.

**V.2.7.4.12 Garantía**

El desarrollador y el fabricante deben incluir una garantía por:

- El diseño estructural de la cimentación y del tanque.
- La construcción de la cimentación, tanque, techumbre, tuberías de llenado, salida y excedencias, así como los demás elementos que forman el tanque y sus instalaciones.
- Los materiales y el revestimiento del tanque, dando seguridad de que no se tendrán defectos de fabricación, armado, recubrimiento y montaje.

La garantía deberá de ser por una duración mínima de 10 (diez) a partir de la fecha de introducción inicial de líquido en el tanque.

El tanque debe estar equipado con un sistema de protección catódica como equipo estándar, de esta manera el fabricante del tanque garantizará que el revestimiento de vidrio fusionado en las superficies interiores y exteriores, no se corroerá bajo condiciones normales de uso, mantenimiento y operación, durante un periodo de diez (10) años después que el líquido fue introducido por primera vez en el tanque.

**V.2.7.5 Análisis de Riesgo para los Tanques de Agua Potable**

Con objeto de poder identificar los riesgos que puede representar la presencia de uno o varios tanques de agua potable o de agua tratada, se requiere hacer la evaluación e identificación de los peligros y vulnerabilidad que pudiera presentar este tipo de estructuras, tanto para la población como para las construcciones aledañas a la misma, en caso de que llegase a presentarse una falla.



**Norma Técnica para el diseño de la infraestructura de Agua Potable, Agua Tratada, Alcantarillado Sanitario y Pluvial del Estado de Querétaro.**



Es por lo anterior, que se requiere hacer un Análisis de Riesgos que nos permita evaluar la probabilidad de los posibles daños y poder establecer las medidas de prevención y o de mitigación para evitar o disminuir dichos daños.

Es importante aclarar que los tanques de agua potable o tratada, se proyectan y construyen con la normatividad vigente para este tipo de estructuras, bajo la responsabilidad del Director Responsable de la Obra, el Corresponsable de Seguridad Estructural, el fabricante del tanque y previo un Estudio de Mecánica de Suelos, que nos determina las características del terreno y su capacidad de carga.

El análisis de riesgo para los tanques de agua potable y agua tratada, deberá de hacerse por un especialista en la materia para los tanques superficiales y tanques elevados en todos los casos o en donde lo solicite la CEA, independientemente de la capacidad del tanque.

Puntos a considerar para la realización del Análisis de Riesgo:

1. Introducción
2. Objetivo
3. Alcances
4. Definiciones
5. Normatividad aplicable
6. Localización y descripción de las características generales de la zona de estudio y del arreglo en donde se localiza el tanque.
  - o Ubicación Georreferenciada de la infraestructura.
  - o Límites y extensión de la zona de influencia de la infraestructura
  - o Geología
    - Estabilidad de taludes de corte
    - Estabilidad de taludes de relleno
    - Mapa de fallas geológicas.
  - o Descripción hidrológica
    - Cuenca de influencia
    - Obras pluviales cercanas (canales, colectores, obras de mitigación, etc.)
    - Mantos freáticos
  - o Tipos de suelo e índice de permeabilidad del mismo.
  - o Características del arreglo del tanque como muro de contención y tipo de barda y o reja perimetral.
7. Identificación de amenazas  
Corresponde a los daños potenciales que pueden presentarse debido a los eventos físicos peligrosos de origen natural o humano no intencional, en un periodo de tiempo específico de los elementos expuestos.
8. Análisis de vulnerabilidad  
Consiste en identificar la vulnerabilidad asociada a:
  - o La exposición; fallas geológicas, deslizamiento, hundimiento.
  - o Fragilidad; fallas estructurales.
  - o Falta de resiliencia del proyecto; vandalismo de la zona de estudio

9. Identificación de escenarios

Ejemplo de llenado de la tabla



**Norma Técnica para el diseño de la infraestructura de Agua Potable, Agua Tratada, Alcantarillado Sanitario y Pluvial del Estado de Querétaro.**



Escenarios	¿Qué pasaría si?	Descripción del riesgo	Probabilidad y severidad	Consecuencias	Medidas d mitigación
1	Se presenta rompimiento del tanque	Falla en la estructura del tanque a falta de supervisión	Remota / critica	Vaciado súbito del tanque	Elaboración de un dique o un encausamiento del gasto generado

**10. Evaluación del riesgo**

Una vez identificados los riesgos asociados a los distintos procesos, es necesario establecer una metodología para medirlos y priorizarlos:

PROBABILIDAD	SEVERIDAD			
	1 (Insignificante)	2 (Marginal)	3 (Critica)	4 (Catastrófica)
1 (Improbable)				
2 (Remota)				
3 (Poco frecuente)				
4 (Frecuente)				

Rankin de riesgo 1 a 3: Baja prioridad. Se deberán tomar acción cuando los medios estén disponibles.

Ranking de Riesgo 4 a 6 Media prioridad. Deben tomarse acciones en un corto periodo de tiempo.

Rankin de riesgo 7 a 9 Muy alta prioridad. Se deben tomar acciones inmediatas.

- o El proyectista decide, entre todos los valores disponibles de Probabilidad y Severidad que se encuentran en la Matriz de Clasificación de Riesgos, a cuáles les asignará dicha Consecuencia y por consiguiente surge el Ranking de Riesgo de la misma. Esta forma de asignar el ranking de riesgo, claramente, es cualitativa. Si el Ranking de Riesgo asignado a la consecuencia resultase elevado, significa que se deben tomar acciones inmediatamente, por lo que el equipo realiza recomendaciones en donde se requiera reducir dicho valor.

**11. Análisis del vaciado del tanque bajo los diferentes escenarios propuestos anteriormente**

- o Tiempo de vaciado
- o Cálculo del gasto máximo presentado.
- o Análisis del tránsito de avenidas hasta el punto de descarga designado.

**12. Mapa de Riesgos**

Con la información anterior se deberá de elaborar un Mapa d Riesgos que identifique las zonas de peligros que se han encontrado para la infraestructura existente y las construcciones aledañas.

**13. Medidas de mitigación**

Las medidas de mitigación se propondrán en función de los riesgos encontrados, las consecuencias que puedan traer, a la probabilidad y severidad que pudieran, llegar a tener.

En caso de que las medidas de mitigación producto del análisis de riesgo requieran de modificaciones al proyecto, estas se deberán de llevar a cabo.

Es importante señalar que, como parte de las medidas de mitigación, se encuentra el establecimiento del mantenimiento que requieren las estructuras analizadas, así como establecer un monitoreo de las mismas.



**Norma Técnica para el diseño de la infraestructura de Agua Potable, Agua Tratada, Alcantarillado Sanitario y Pluvial del Estado de Querétaro.**



**14. Conclusiones**

- a. Enumerar los riesgos que se pueden presentar.
- b. Indicar las construcciones o infraestructura que puede estar en riesgo.
- c. Indicar las medidas de mitigación que deberán en caso necesario modificar el proyecto del Arreglo General del (de los) Tanque (s).
- d. Enumerar los requerimientos del mantenimiento que habrá que realizar durante la vida útil de la estructura.

**V.2.8 Instalación Eléctrica para Tanques de Agua Potable Superficial y Elevado**

La instalación eléctrica en los arreglos de conjunto de los tanques de agua potable, incluyen los siguientes capítulos:

A. Proyecto Eléctrico	A.1. Proyecto de acometida eléctrica A.2. Proyecto de baja tensión A.3. Proyecto de alumbrado A.4. Proyecto de puesta a tierra A.5. Proyecto de protección contra tormentas eléctricas A.6. Memoria de Cálculo
B. Requerimientos de control	Telemetría
C. Presentación de planos	Requerimientos
D. Detalle para alimentación a sensor de nivel.	D.1. Para un tren de salida de pozo D.2. Del tanque de almacenamiento superficial D.3. Del tanque elevado
E. Detalle para barandal en tanques elevados	Ver detalle proporcionado por la CEA.

- La información plasmada en planos y memoria de cálculo, debe cubrir las especificaciones y lineamientos de carácter técnico que deben satisfacer las instalaciones destinadas a la utilización de energía eléctrica, Norm-001-Sede-2012 Instalaciones eléctricas (Utilización). Además de las normas de referencia de CFE, para sistemas aéreos o subterráneos, según aplique de acuerdo a su proyecto, para la acometida eléctrica.
- Los planos y proyectos una vez validados por la CEA, deberán de presentarse ante la CFE para su autorización, así como también obtener el Visto Bueno de la Unidad de Verificación de Energía Eléctrica (UVIEs).

**A. Proyecto Eléctrico**

A.1. Proyecto de Acometida Eléctrica, el cual se puede presentar bajo las siguientes condiciones:

A.1.1. A partir de red existente de baja tensión: Indicar especificaciones del alimentador del servicio como es: tensión, distancia, tipo de conductor, incluir detalles constructivos de murete de medición y protección principal. Para el caso únicamente de alumbrado del conjunto, con alimentación en un arreglo de 2 fases 3 hilos, o en 3 fases 4 hilos.



**Norma Técnica para el diseño de la infraestructura de Agua Potable, Agua Tratada, Alcantarillado Sanitario y Pluvial del Estado de Querétaro.**



A.1.2. A partir de red existente de media tensión: Indicar de donde se pretende obtener el servicio, en caso de que el sistema sea aéreo indicar una estructura antes y una estructura después del servicio, y en caso de que sea subterráneo indicar el registro donde se localice el dispositivo "J" (incluir características técnicas) de donde se alimentará el servicio, incluir detalles constructivos de subestación, murete de medición y protección principal.

A.1.3. Utilización de energía fotovoltaica, indicando las características del panel, el cual deberá considerarse a 24Vcd, tipo de luminaria en LED, detalles de montaje y especificaciones de las baterías especiales para dichos sistemas (este punto es exclusivamente para tanques que solo requieran alumbrado).

A.1.4. Especificaciones técnicas del suministrador, considerar que de acuerdo a las características de energía que se requieran en los proyectos para la instalación de acometidas eléctricas y medición deberá contar con las siguientes especificaciones:

- a. Instalación de Acometidas en Baja Tensión: DCABT000.
- b. Medición para Acometidas Trifásicas: DCMBT300.
- c. Medición para Acometidas Monofásica: DCMBT100.
- d. Medición para Acometida con Subestación tipo Pedestal: DCMMT400.

Lo anterior se encuentra disponible en la página web de la Comisión Federal de Electricidad [https://lapem.cfe.gob.mx/normas/listado\\_construccion.asp](https://lapem.cfe.gob.mx/normas/listado_construccion.asp)

A.2. Proyecto de baja tensión, deberá de contener la red de los alimentadores principales y fuerza:

A.2.1. Los alimentadores deben indicar: calibre, cantidad y tipo de los conductores, tipo y designación de canalizaciones, distancia y diagrama unifilar.

A.2.2. El diagrama unifilar, deberá incluir: tamaño y tipo de conductor (Fase(s), Neutro(s) y Tierra), Designación métrica y tipo de canalización, Corriente nominal, Nivel de Tensión, Potencia en (VA), Capacidad Interruptiva de los Interruptores (C.I.), Longitud del circuito (m), Caída de Tensión (Parcial y Total), Cuadros de cargas.

A.2.3. Los Cuadros de cargas deberán proporcionar los siguientes valores:

- Carga Instalada (VA y WATT)
- Potencia por fase, Corriente nominal
- Tamaño del conductor
- Protección contra sobre corriente (No. de polos, corriente),
- Nomenclatura (nombre del tablero, modelo)
- Factor de utilización y Carga a contratar
- Además, incluir detalles de instalación de: tableros, canalizaciones, cableados, subestación, interruptores y trinchera.
- Caída de tensión



**Norma Técnica para el diseño de la infraestructura de Agua Potable, Agua Tratada, Alcantarillado Sanitario y Pluvial del Estado de Querétaro.**



**A.3. Proyecto de Alumbrado**

A.3.1. Considerar la iluminación conforme a la norma NOM-025-STPS-2008, para realizar tarea visual del puesto de trabajo, en turnos nocturnos de acuerdo con su ubicación y requerimientos, debiendo de anexar cálculo en la memoria e indicar su representación en los planos de iluminación de acuerdo a lo siguiente:

- 300 Luxes Para las áreas de taller o de zonas de maniobras por operación de la estación de bombeo.
- 200 Luxes en Caseta o Cuarto de control.
- 20 Luxes como mínimo para su iluminación en las áreas generales exteriores.

A.3.2. Indicar medio de control (encendido y apagado) del alumbrado exterior, el cual debe ser por medio de fotocelda y/o combinación de alumbrado y la cual deberá ser colocada en el lugar adecuado que permita su correcta operación, presentar diagrama de conexiones.

A.3.3. Considerar bases piramidales de concreto prefabricadas, para postes cónicos circulares de 9.0 m de altura y registros para alumbrado exterior prefabricados.

**A.4. Proyecto de Puesta a Tierra**

Este plano deberá incluir la trayectoria diseñada para transportar la corriente bajo condiciones de falla a tierra, además de limitar la tensión a tierra de los materiales conductores que normalmente no transportan corriente, así mismo se deberá indicar la malla de la subestación, detalles constructivos para puesta a tierra de todas las partes metálicas, gabinetes y equipos.

En cumpliendo con el numeral 250 de la NORMA OFICIAL MEXICANA NOM-001-SEDE-2012, INSTALACIONES ELECTRICAS (UTILIZACION) en materia de Puesta a Tierra.

**A.5. Proyecto de Protección contra Tormentas Eléctricas**

La instalación del sistema de pararrayos deberá considerarse independiente de la infraestructura del tanque, además de considerar una altura mínima de 2m sobre los objetos o equipos más altos, dicho sistema deberá estar conforme a lo estipulado en la Norma mexicana NMX-J-549-ANCE-2005 o vigente. Considerar, puntas combinadas con anillo equipotencial y el excitador toroidal (dipolo corona) o pararrayos con dispositivo de cebado denominados de impulsión, considerar protección anti vandálica para el sistema.

**A.6. Memoria de Cálculo**

Deberá incluir los siguientes cálculos: canalizaciones, conductores, protección de sobre carga y sobre corriente, subestación (incluir factor de utilización), corto circuito, caída de tensión, y demás requisitos mencionados en el procedimiento para la evaluación de la conformidad de la norma oficial mexicana NOM-001-SEDE-2012, instalaciones eléctricas (utilización).

Además de las normas de referencia de CFE, para sistemas aéreos o subterráneos, según aplique de acuerdo a su proyecto, para la acometida eléctrica.

Los planos y proyectos una vez validados por la CEA, deberán de presentarse ante la CFE para su autorización, así como también obtener el Visto Bueno de la UVIEs, para posteriormente ser aprobados por la CEA.





**Norma Técnica para el diseño de la infraestructura de Agua Potable, Agua Tratada, Alcantarillado Sanitario y Pluvial del Estado de Querétaro.**



Adicional a lo anterior deberá cumplir Código de Red el cual establece lo siguiente:

- 1) Todos los centros de carga cuyo suministro de energía eléctrica esté conectado al Sistema Eléctrico Nacional deben cumplir con el Código de Red, el cual son las Disposiciones Administrativas de Carácter General que establecen los criterios de eficiencia, calidad, confiabilidad, continuidad, seguridad y sustentabilidad del Sistema Eléctrico Nacional (SEN); emitida a través de la resolución RES/151/2016, publicada el 8 de abril de 2016 en el Diario Oficial de la Federación (DOF).  
El Código de Red establece, a través de requerimientos técnicos mínimos, las obligaciones que deben cumplir todos los usuarios del SEN en el desarrollo de sus actividades, en función de la actividad específica que desarrolle, para asegurar la operación, desarrollo, acceso, y uso del sistema eléctrico, en condiciones que promuevan la calidad y continuidad del suministro eléctrico.
- 2) La configuración y diseño de la instalación eléctrica debe estar sujeta a la revisión y aprobación de un dictamen de unidad de verificación de instalaciones eléctricas, aprobada por la secretaría de energía.

**B. Requerimientos de Control**

Se requerirá dejar preparaciones para la instalación de equipo para medir niveles, flujo y/o en caso de requerirse preparaciones adicionales se analizará con la CEA de manera particular para cada caso.

**B.1. Telemetría para tanques de almacenamiento, estaciones de bombeo, pozos y cualquier estructura que defina la CEA**

La telemetría es una tecnología que permite el control remoto de parámetros y el posterior envío de la información hacia el operador del sistema. La CEA le indicará que tipo de sistemas se manejará para el control de los equipos dependiendo de la ubicación del Desarrollo, existiendo dos tipos: una con la capacidad de comunicación a nivel local y la otra cumpliendo con los protocolos que sean compatibles con los manejados por el área de Telemetría de la CEA aplicando esto cuando se ubiquen dentro de la ciudad de Querétaro y su área metropolitana.

Las variables a medir por parte del equipo a nivel local y remota deberán ser:

- Presión y nivel del tanque en corriente de 4-20 mA.
- Flujo instantáneo y acumulado de los medidores.
- Voltaje y corriente de línea de cada equipo y el promedio.
- Potencia y factor de potencia de cada equipo y el total.
- Frecuencia.

Para el sistema de telemetría cada proyecto tiene diferentes especificaciones por lo cual la Dirección Divisional de Proyectos de Infraestructura entregará a los desarrolladores los requerimientos de telemetría para cada caso. Adicional a dichos requerimientos y si el proyecto lo requiere, teniendo condiciones de vulnerabilidad y desfavorables para la seguridad de los equipos, se solicitará video vigilancia, cerros eléctricos, sensores inductivos, sensores de movimiento, esto con la finalidad de tener monitoreado el acceso a los equipos instalados y sufrir en lo menos posible de vandalismo.

La programación de software deberá quedar sin candados de seguridad en ningún punto del sistema y en caso de que se requieran licencias para configurar, programar y mantener, estas deberán ser entregadas a nombre de la Comisión Estatal de Aguas en las versiones actualizadas, y completas, sin restricciones, y en el caso de algún componente de estructura física (hardware), se deberá incluir desde el proyecto.



Norma Técnica para el diseño de la infraestructura de Agua Potable, Agua Tratada, Alcantarillado Sanitario y Pluvial del Estado de Querétaro.



C. Presentación de planos, requerimientos

En lo referente a las instalaciones eléctricas considerar lo siguiente:

Los planos definitivos de aprobación deberán imprimirse a color, considerando lo siguiente:

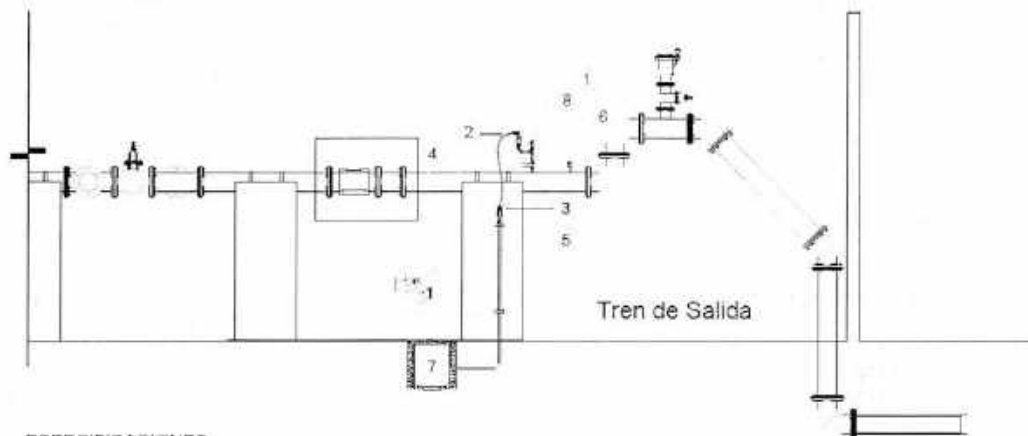
- o indicar en color rojo los equipos e infraestructura de proyecto,
- o en negro lo existente, y
- o en color verde la infraestructura a modificar en caso de que sea existente.

Para el caso de revisiones se podrán entregar los planos en monocromático siempre y cuando se resalten las instalaciones a instalar y/o de proyecto con un grosor (calidad), el cual depende de la escala que se esté manejando lo existente se puede indicar más tenue pero legible.

El pie de plano debe cumplir con las normas y lineamientos técnicos de la Dirección Divisional de Proyectos de Infraestructura.

D. Detalle para alimentación a sensor de nivel y transición subterránea-aérea

D.1. Detalle para alimentación a sensor de nivel para un tren de salida



ESPECIFICACIONES:

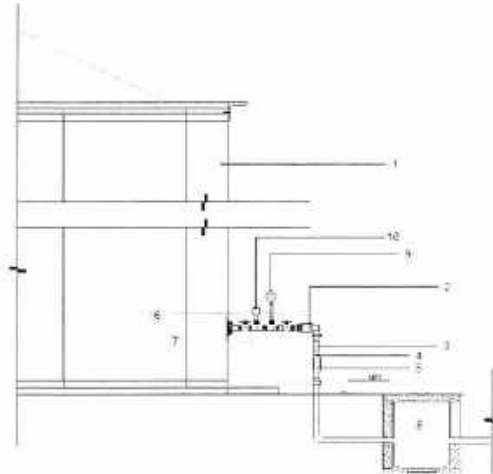
1. SENSOR DE PRESIÓN MANOMÉTRICA MEMBRANA CERÁMICA DE 4-20mA, 24 Vdc, TOMA PROCESO M  $\frac{1}{2}$ " NPT Y H  $\frac{1}{4}$ " NPT
2. CABLE DE SEÑAL EN TUBO LIQUIDTIGHT NO METÁLICO DE 21(3/4")
3. CONECTOR RECTO PARA TUBO LIQUIDTIGHT DE 21(3/4")
4. TUBO METÁLICO PD DE 21(3/4")
5. CONDULET OVALADO TIPO "C" DE 21(3/4")
6. VALVULA ESFERA METÁLICA DE 1/2"
7. REGISTRO PREFABRICADO DE 40x40x40cm.
8. VALVULA LIMITADORA DE PRESIÓN



**Norma Técnica para el diseño de la infraestructura de Agua Potable, Agua Tratada, Alcantarillado Sanitario y Pluvial del Estado de Querétaro.**



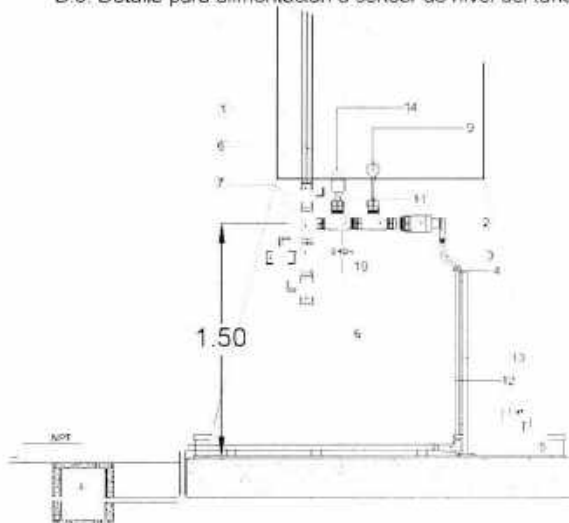
D.2. Detalle para alimentación a sensor de nivel del tanque de almacenamiento superficial



**ESPECIFICACIONES:**

1. TANQUE DE AGUA POTABLE
2. SENSOR DE PRESIÓN MANOMÉTRICA MEMBRANA CERÁMICA DE 4-20mA, 24 Vdc, TOMA PROCESO M  $\frac{1}{2}$ " NPT Y H  $\frac{1}{2}$ " NPT.
3. TUBO LICUATITE DE 21(3/4").
4. CONECTOR RECTO DE 21(3/4").
5. CONDULET OVALADO TIPO "LL" DE 21(3/4").
6. VÁLVULA ESFERA METALICA DE 3/4"
7. TEE GALVANIZADA DE 3/4"
8. REGISTRO PREFABRICADO DE 40x40x40cm.
9. MANOMETRO DE REFERENCIA.
10. VÁLVULA DE ADMISIÓN Y EXPULSIÓN DE AIRE.

D.3. Detalle para alimentación a sensor de nivel del tanque elevado



**ALIMENTACIÓN A SENSOR DE NIVEL PARA TANQUES ELEVADOS:**

**ESPECIFICACIONES:**

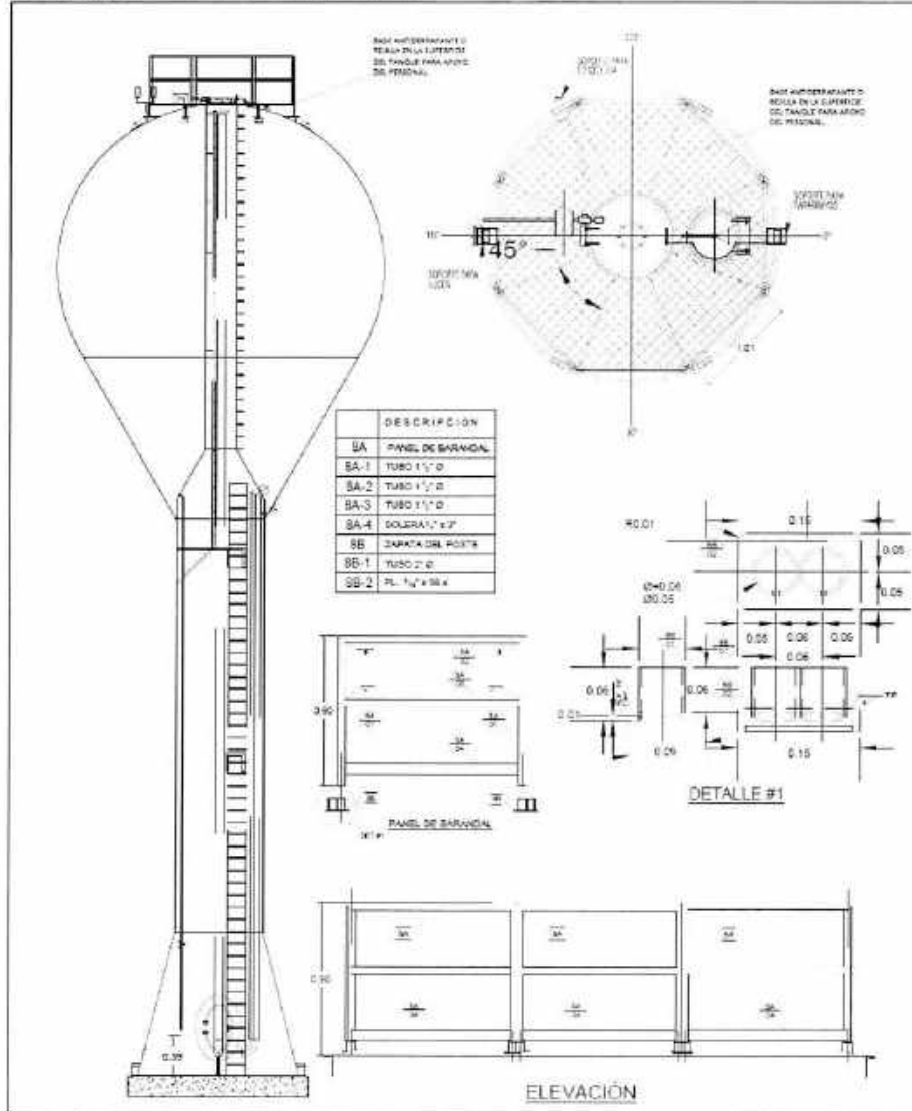
1. TOMA DE AGUA POTABLE  $\frac{1}{2}$ "
2. SENSOR DE PRESIÓN MANOMÉTRICA MEMBRANA CERÁMICA DE 4-20mA, 24 Vdc, TOMA PROCESO M  $\frac{1}{2}$ " NPT Y H  $\frac{1}{2}$ " NPT.
3. TUBO LICUATITE DE 1/2"
4. COPLE  $\frac{1}{2}$ " CON REDUCTOR A  $\frac{1}{4}$ "
5. CONDULET OVALADO TIPO "LL" DE 21(3/4").
6. VÁLVULA ESFERA METALICA DE 3/4"
7. TEE GALVANIZADA DE 3/4"
8. REGISTRO PREFABRICADO DE 40x40x40cm.
9. MANOMETRO DE REFERENCIA.
10. REDUCCIÓN DE  $\frac{3}{4}$ " A  $\frac{1}{2}$ "
11. TEE GALVANIZADA DE  $\frac{1}{2}$ "
12. TUBERÍA CONDUIT PGG.
13. SOPORTE PARA TUBERÍA CONDUIT ANCLADO AL PISO.
14. VÁLVULA DE ADMISIÓN Y EXPULSIÓN DE AIRE.



Norma Técnica para el diseño de la infraestructura de Agua Potable, Agua Tratada, Alcantarillado Sanitario y Pluvial del Estado de Querétaro.



E. Detalle para barandal en tanques elevados



*[Handwritten mark]*

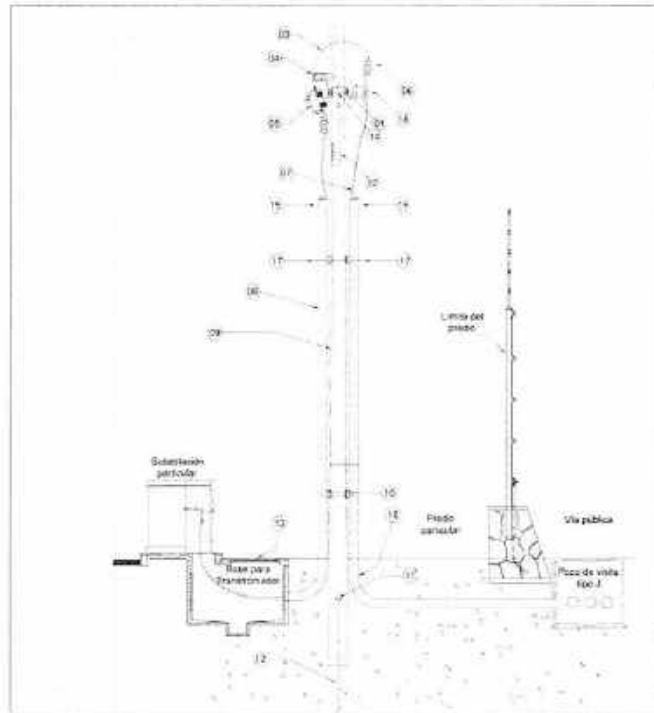
*[Handwritten signature]*



Norma Técnica para el diseño de la infraestructura de Agua Potable, Agua Tratada, Alcantarillado Sanitario y Pluvial del Estado de Querétaro.



F. Transición Subterránea - Aérea en media tensión para sistemas de 200A con CCF



MATERIALES PARA TRANSICIÓN DE 200 AMP CON CCF			
REFERENCIA	DESCRIPCIÓN DEL MATERIAL	UNIDAD	CANTIDAD
1	CRUCETA PT-200	PZA	2
2	CABLE COBRE THW CAL 12 AWG	MT	30
3	CABLE COBRE DESNUDO CAL 2 AWG	MT	25
4	APARTARRAYOS TIPO RISER POLE 12 KV	PZA	3
5	CORTACIRCUITO FUSIBLE 14.4 KV, 100 AMP	PZA	3
6	TERMINAL EXTERIOR PARA CABLE DE ENERGIA CAL 1/0 AWG	PZA	5
7	CABLE DE ENERGIA AAC, XLP, DRS, 15 KV, CAL 1/0 AWG	MT	PROYECTO
8	TUBO CONDUIT GALV. P.G. 3" MM	PZA	2
9	POSTE DE CONCRETO 12-750	PZA	1
10	ABRAZADERA FLEJE 3/4"	PZA	4
11	SOLDADURA CADWELD PARA VARILLA DE TIERRA	PZA	1
12	VARILLA CADWELD 5/8 x 3.00 MTS	PZA	1
13	BASE PARA TRANSFORMADOR	PZA	1
14	ABRAZADERA UC	PZA	1
15	BOTA TERMOCONTRACTIL	PZA	2
16	CODO CONDUIT P.G. DE 3"	PZA	2
17	CANAL UNISTRUT CON ABRAZADERA	PZA	4
18	AISLADOR 13 PD	PZA	3

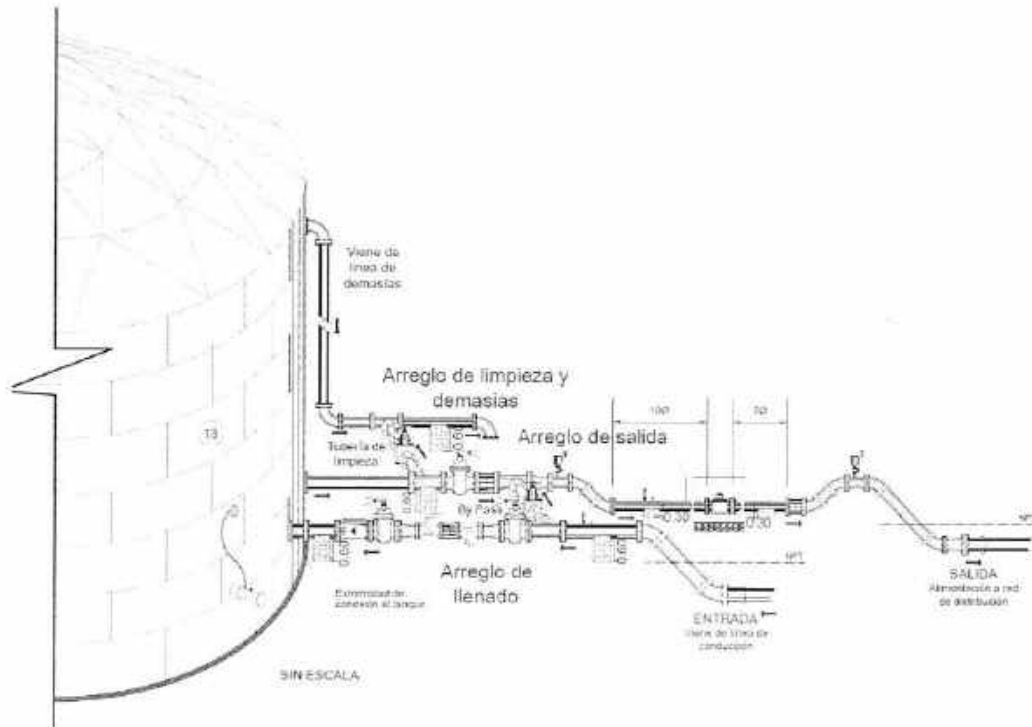


Norma Técnica para el diseño de la infraestructura de Agua Potable, Agua Tratada, Alcantarillado Sanitario y Pluvial del Estado de Querétaro.



V.2.9 Tren tipo de conexión

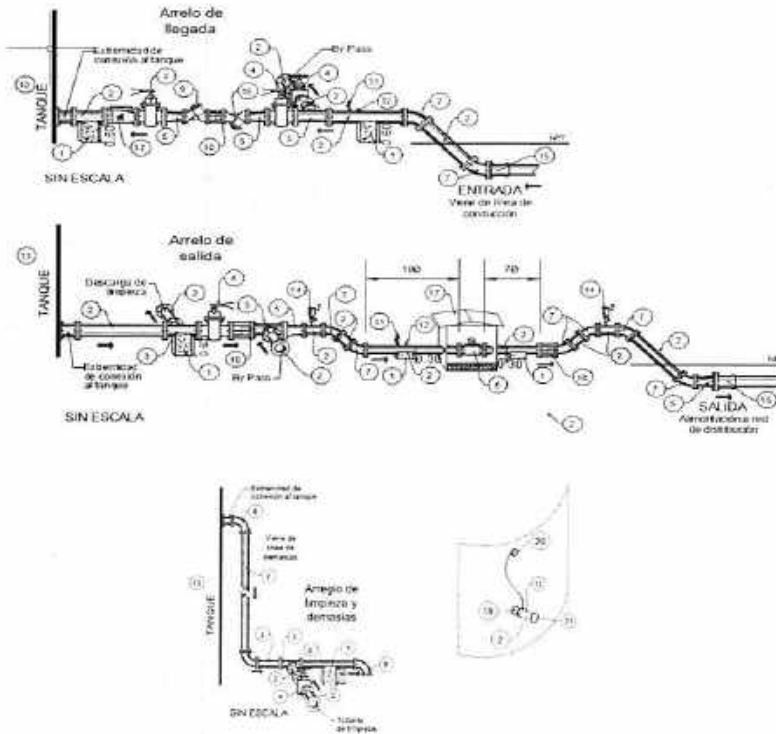
V.2.9.1 A la entrada y salida del tanque de almacenamiento superficial



- Todo el material de las tuberías y piezas especiales deberán ser de acero bridado o hierro fundido.
- El diámetro de la tubería de la línea de conducción es función de  $f$  (Carga en punto conexión,  $Q_d=Q_e=Q_{max}$  diario de la zona a servir/24hrs, L, h, S, n). Presentar alternativas de  $\emptyset$ , con la menor pérdida.
- El diámetro de la tubería de la línea de alimentación es función  $f$  (Carga en tanque y/o en bombeo secundario,  $Q_{max}$  horario de la zona a servir, L, h, S, n). Presentar alternativas de  $\emptyset$ , con la menor pérdida.
- El diámetro de la válvula es función  $f$  (Coeficiente de caudal de la válvula,  $Q_e=Q$  de entrada al tanque en cuestión -pueden ser varios tanques-, peso específico del agua y presión diferencial entre la entrada y salida de la válvula, tablas o gráficas del fabricante).
- El diámetro del Macromedidor es función  $f$  del gasto medio de la zona a servir.



**Norma Técnica para el diseño de la infraestructura de Agua Potable, Agua Tratada, Alcantarillado Sanitario y Pluvial del Estado de Querétaro.**



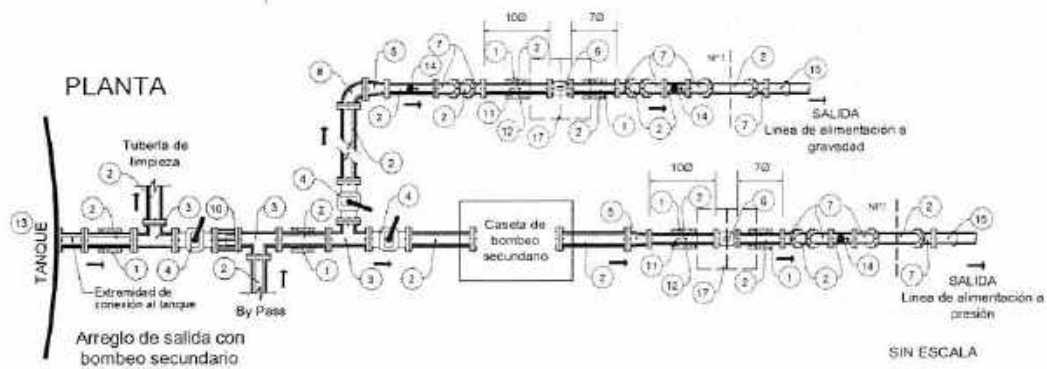
1	Silleta de 60 o 30 cm	9	Válvula de Altitud o de flotador
2	Carrete varios Øs	10	Carrete de desmontaje
3	Tee varios Øs	11	Manómetro
4	Válvula de Compuerta o Mariposa varios Øs	12	Válvula de inserción
5	Reducción – Ampliación varios Øs	13	Tanque de almacenamiento
6	Macromedidor	14	Válvula de admisión y expulsión de aire combinada
7	Codo de 45° varios Øs	15	Extremidad bridada varios Øs
8	Codo de 90° varios Øs	16	Filtro
17	Caseta de Protección	18	Válvula Check inteligente
19	Salida del tanque de 4"Ø	20	Sistema para medición de volumen
21	Tapa ciega de 4"		



Norma Técnica para el diseño de la infraestructura de Agua Potable, Agua Tratada, Alcantarillado Sanitario y Pluvial del Estado de Querétaro.



Con salida a bombeo programado



1	Silleta de 60 o 30 cm	9	Válvula de Altitud o de flotador
2	Carrete varios Øs	10	Carrete de desmontaje
3	Tee varios Øs	11	Manómetro
4	Válvula de Compuerta o Mariposa varios Øs	12	Válvula de inserción
5	Reducción – Ampliación varios Øs	13	Tanque de almacenamiento
6	Macromedidor	14	Válvula de admisión y expulsión de aire combinada
7	Codo de 45° varios Øs	15	Extremidad bridada varios Øs
8	Codo de 90° varios Øs	16	Filtro
17	Caseta de Protección	18	Válvula check inteligente
19	Salida del tanque de 4"Ø	20	Sistema para medición de volumen
21	Tapa ciega de 4"		

Handwritten signature and initials.

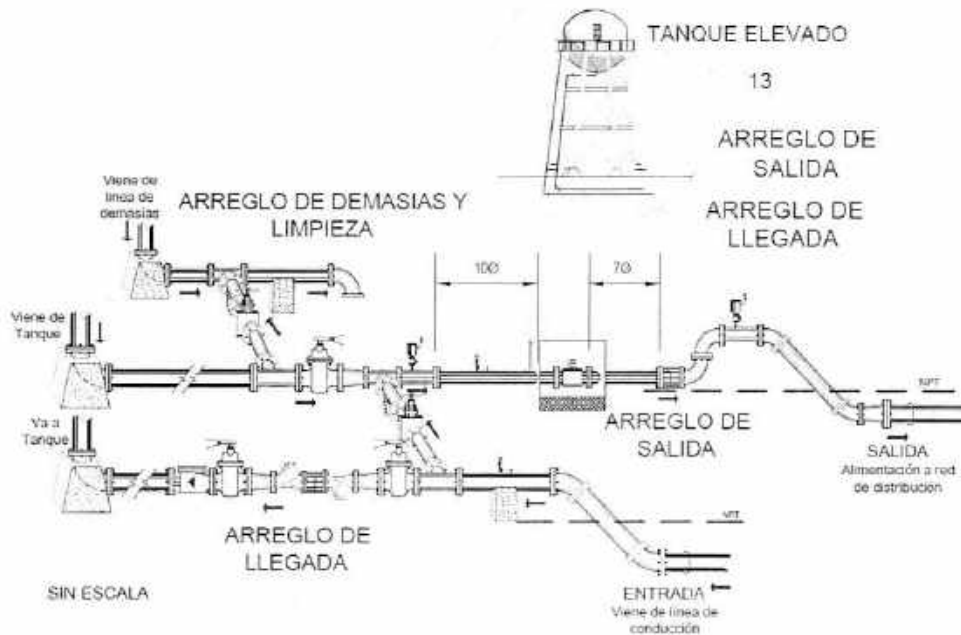




Norma Técnica para el diseño de la infraestructura de Agua Potable, Agua Tratada, Alcantarillado Sanitario y Pluvial del Estado de Querétaro.



V.2.9.2 A la entrada y salida del tanque de almacenamiento elevado



- Todo el material de las tuberías y piezas especiales deberán ser de acero bridado o hierro fundido.
- El diámetro de la tubería de la línea de conducción es función de  $f$  (Carga en punto conexión,  $Q_d=Q_e=Q_{max}$  diario de la zona a servir/24hrs,  $L, h, S, n$ ). Presentar alternativas de  $\varnothing$ , con la menor pérdida.
- El diámetro de la tubería de la línea de alimentación es función  $f$  (Carga en tanque y/o en bombeo secundario,  $Q_{max}$  horario de la zona a servir,  $L, h, S, n$ ). Presentar alternativas de  $\varnothing$ , con la menor pérdida.
- El diámetro de la válvula es función  $f$  (Coeficiente de caudal de la válvula,  $Q_e=Q$  de entrada al tanque en cuestión -pueden ser varios tanques-, peso específico del agua y presión diferencial entre la entrada y salida de la válvula, tablas o graficas del fabricante).
- El diámetro del Macromedidor es función  $f$  del gasto medio de la zona a servir.



**Norma Técnica para el diseño de la infraestructura de Agua Potable, Agua Tratada, Alcantarillado Sanitario y Pluvial del Estado de Querétaro.**



1	Atraque / silleta de 62 y 30 cm	10	Carrete de desmontaje
2	Carrete varios Øs	11	Manómetro
3	Tee varios Øs	12	Válvula de inserción
4	Válvula de Compuerta o Mariposa varios Øs	13	Tanque elevado
5	Reducción – Ampliación varios Øs	14	Caseta de Protección
6	Macromedidor	15	Válvula de admisión y expulsión de aire combinada
7	Codo de 45° varios Øs	16	Extremidad bridada varios Øs
8	Codo de 90° varios Øs	17	Filtro
9	Válvula de Altitud o de flotador	18	Tubo de llenado del tanque
19	Válvula Check	20	Tubo de demasias del tanque
21	Tubo de salida del tanque		

- Todo el material de las tuberías y piezas especiales deberán ser de acero bridado o hierro fundido.
- El diámetro de la tubería de la línea de conducción es función de  $f$  (Carga en punto conexión,  $Q_d=Q_e=Q_{max}$  diario de la zona a servir/24hrs.  $L, h, S, n$ ). Presentar alternativas de  $\varnothing$ , con la menor pérdida.
- El diámetro de la tubería de la línea de alimentación es función  $f$  (Carga en tanque y/o en bombeo secundario,  $Q_{max}$  horario de la zona a servir,  $L, h, S, n$ ). Presentar alternativas de  $\varnothing$ , con la menor pérdida.
- El diámetro de la válvula es función  $f$  (Coeficiente de caudal de la válvula,  $Q_e=Q$  de entrada al tanque en cuestión -pueden ser varios tanques-, peso específico del agua y presión diferencial entre la entrada y salida de la válvula, tablas o gráficas del fabricante).
- El diámetro del Macromedidor es función  $f$  del gasto medio de la zona a servir.

*[Handwritten signature]*

*[Handwritten signature]*

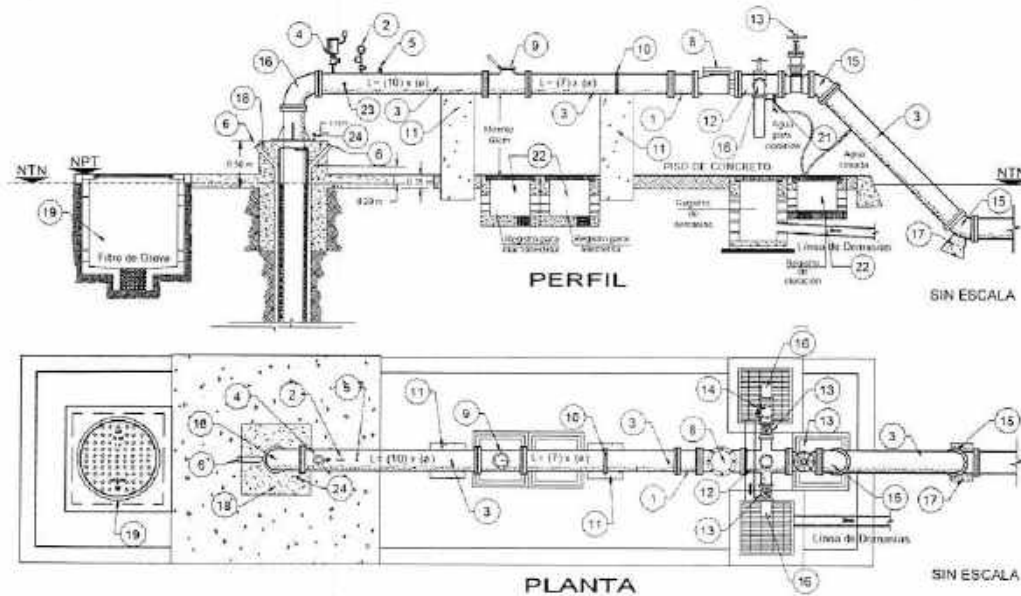


**Norma Técnica para el diseño de la infraestructura de Agua Potable, Agua Tratada, Alcantarillado Sanitario y Pluvial del Estado de Querétaro.**



**V.2.9.3 Entre la fuente de abastecimiento (pozo) y la línea de conducción**

Con objeto de establecer un criterio para la conexión entre la fuente el pozo y la línea de conducción, se establece el siguiente "Tren de conexión" de los proyectos tipo de la CEA. Toda la tubería debe de ser de acero, con uniones soldables o bridadas.



1	Carrete de desmontaje	12	Cruz
2	Manómetro	13	Válvula de compuerta
3	Carrete de acero	14	Válvula anticipadora de onda
4	Válvula de admisión y expulsión de aire (combinada)	15	Codo de 45°
5	Llave de inserción	16	Codo de 90°
6	Tubo engrabador de 3"	17	Atraque de concreto armado
7	Ranura para conducción de cables eléctricos	18	Brocal de concreto armado
8	Válvula Check.	19	Registro de 0.80 x 0.80 x 0.80 para cable eléctrico
9	Medidor de caudal	20	Registro de demasías c/rejilla
10	Abrazadera tipo omega	21	Sistema de cloración y registro
11	Silleta 50x50x60 cm + emp.	22	Registros de 40x40x40 cm.

Deberá cumplir con las especificaciones de la NOM-003-CNA-1996, Requisitos durante la construcción de pozos de extracción de agua para prevenir la contaminación de acuíferos, en cuanto lo siguiente:

- a) Alejar las fuentes potenciales de contaminación del pozo a un radio mínimo de 30.0m



**Norma Técnica para el diseño de la infraestructura de Agua Potable, Agua Tratada, Alcantarillado Sanitario y Pluvial del Estado de Querétaro.**



#### 6.2 Área restringida de emplazamiento del pozo

El área de protección entre el sitio seleccionado para construir un pozo y las fuentes potenciales de contaminación existentes que no pueden ser suprimidas, tendrá un radio mínimo de 30 m con respecto al pozo.

Las fuentes de contaminación son las siguientes: (esta lista no es limitativa, sino que depende de lo que, para situaciones y condiciones particulares, la Comisión considere necesarias)

- Alcantarillado sanitario
- Campos de percolación
- Canales de aguas residuales
- Cloacas
- Depósitos de jales
- Fosas sépticas
- Gasolineras y depósitos de hidrocarburos
- Lechos de absorción
- Letrinas
- Pozos abandonados no sellados
- Pozos de absorción
- Puntos de descarga de aguas residuales de uso industrial
- Rellenos sanitarios
- Ríos y cauces con aguas residuales provenientes de los usos definidos en los puntos 4.31 a 4.39 de la NOM-003-CNA-1996.
- Rastros y establos

b) Altura mínima de 0.50 m del ademe del nivel de piso o terreno natural

##### 6.5.1.1 Sobreelevación del ademe por encima del nivel del suelo

El extremo superior del ademe debe sobresalir cuando menos 0.50 m por encima del nivel del terreno natural o sobreelevado.

c) Altura mínima de 0.20 m del contraademe del nivel de piso o terreno natural.

##### 6.5.2 Contraademe

El contraademe debe tener la longitud necesaria para evitar la infiltración de agua superficial o agua contaminada, contenida en el subsuelo, hacia el interior del pozo. El contraademe debe tener una longitud mínima de seis metros y debe sobresalir 0.20 m del nivel del terreno natural o sobreelevado, o bien 0.50 m, dependiendo del diseño del pozo. El espacio anular entre el contraademe y la formación adyacente será rellenado por completo con una lechada de cemento normal.

d) Dimensiones de brocal. (El diámetro superficial de la perforación es el necesario para la colocación del contraademe, este será proporcionado por la DDHE).

Colocación de dos engravadores en brocal de pozo.

##### 6.5.3 Sobreelevación y protección del área de emplazamiento del pozo

###### 6.5.3.1 Tipo y dimensiones del brocal



**Norma Técnica para el diseño de la infraestructura de Agua Potable, Agua Tratada, Alcantarillado Sanitario y Pluvial del Estado de Querétaro.**



La forma exterior del brocal será la de un prisma cuadrangular, cuyos lados tendrán una longitud igual al diámetro total superficial de la perforación, con una altura de 0.50 m a partir del nivel del terreno natural o sobreelevado. En el momento de la construcción del brocal, se deben colocar dos tubos para la colocación del filtro granular.

e) Dimensiones de plantilla del pozo, debe ser cuadrada con una altura de 0.15m, con lados de 3D x 3D (El diámetro superficial de la perforación es el necesario para la colocación del contraademe, este será proporcionado por la DDHE).

#### 6.5.3.2 Plantilla

La superficie de la plantilla alrededor del pozo debe construirse con una pendiente del 2% (dos por ciento), de tal modo que el agua u otro fluido que escurra se aleje del pozo en todas las direcciones.

La forma exterior de la losa será cuadrada, y debe tener una longitud mínima por lado de 3 (tres) veces el diámetro total de la perforación. El espesor total de la losa será de 0.15 m, de los cuales los 0.05 m inferiores estarán por debajo del nivel del terreno natural o sobreelevado, previo desplante y apisonamiento de este último.

f) Instalar una llave de 1/2" para toma de muestras para laboratorio, después del cabezal de descarga y antes de la cloración.

#### 6.7.2 Toma lateral

Se requiere instalar un dispositivo lateral en la tubería principal de descarga para el muestreo del agua.

g) Instalación de tubo de 1" de diámetro de FoGa de 0.10m de altura con tapón hembra roscable para medición de niveles, soldado en placa del cabezal de descarga.

#### 6.7.3 Medición de niveles

También se requiere la instalación de un dispositivo que permita medir la profundidad del nivel del agua en el pozo.

### V.2.10 Cercado perimetral para Arreglo de Conjunto de pozo o tanque de agua, cárcamos sanitarios y pluviales

El arreglo de conjunto de los pozos de agua, tanques de agua, cárcamos sanitarios y pluviales deberán de ir cercados en el perímetro de su terreno por:

- Una reja metálica (Acero electroforjada, tubo de acero o perfil PTR)
- Una barda
- Un Portón vehicular
- Un portón peatonal
- Un muro indicativo del tipo de estructura hidráulica

#### V.2.10.1 Cercado perimetral con Reja de Acero (electroforjada)

1. Plantilla de concreto simple  $f_c=100 \text{ kg/cm}^2$ , de 5 cm de espesor.
2. Muro de piedra brasa acabado común mortero 1:4 espesor de 40cm.
3. Rodapié de concreto simple  $f_c=150 \text{ kg/cm}^2$  de 5 cm de espesor.
4. Reja de acero (electroforjada) tipo C-12 o similar con solera de carga 3/16 x 3/4" de 2.0 x 1.90 m de altura, poste a base de PTR cuadrado de 2 1/2"x2 1/2" cedula 1, travesaño PTR 1 1/2"x1 1/2" cedula 12, soldadura 6013, flechas para remate de cercado perimetral a base de cuadro de 1/2" y redondo de 1/2", flecha de acero troquelado.



Norma Técnica para el diseño de la infraestructura de Agua Potable, Agua Tratada, Alcantarillado Sanitario y Pluvial del Estado de Querétaro.



5. Puerta peatonal de 1.00x2.00m a base de reja de acero (electroforjada) tipo c-12 o similar con solera de carga 3/16 x 3/4" de 1.0 de ancho x 1.90 de altura, poste a base de PTR cuadrado de 2 1/2"x2 1/2", travesaño PTR 1 1/2"x1 1/2", con pintura anticorrosiva (primer) y dos manos de pintura de esmalte del color azul CEA Fijado en dado de concreto  $f'c=200$  kg/cm<sup>2</sup> de 40x30x30 cm.
6. Portón vehicular de 5.00mx2.40 en dos hojas a base de reja de acero (electroforjada) tipo c-12 o similar con solera de carga 3/16 x 3/4" de 2.0 x 1.90 de altura, poste a base de PTR cuadrado de 2 1/2"x2 1/2", travesaño PTR 1 1/2"x1 1/2" y flechas para remate de cercado perimetral a base de cuadro de 1/2" redondo de 1/2", flecha de acero Troquelado, protección inferior a base de lámina ondulada calibre 20, pintura anticorrosiva (primer) y dos manos de pintura de esmalte del color azul CEA Fijado en dado de concreto  $F'c=200$  kg/cm<sup>2</sup> de 60x30x30 cm. Con tensor diagonal de acero redondo de 5/8". Pasador galvanizado tipo máuser con portacandado. Fijado al dado con tejuelo de 2"Ø y sujeto al poste con solera de 2"x1/2"x6 cm y Bibel redondo de 1"Ø.

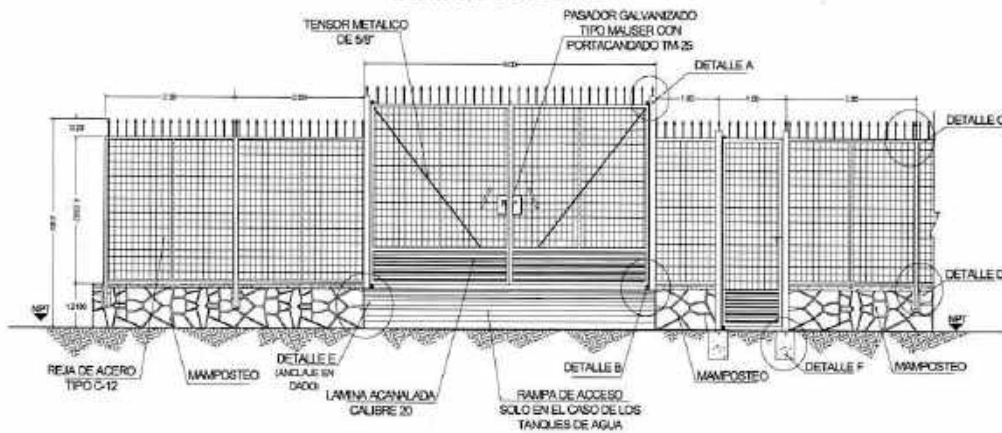


**Norma Técnica para el diseño de la infraestructura de Agua Potable, Agua Tratada, Alcantarillado Sanitario y Pluvial del Estado de Querétaro.**

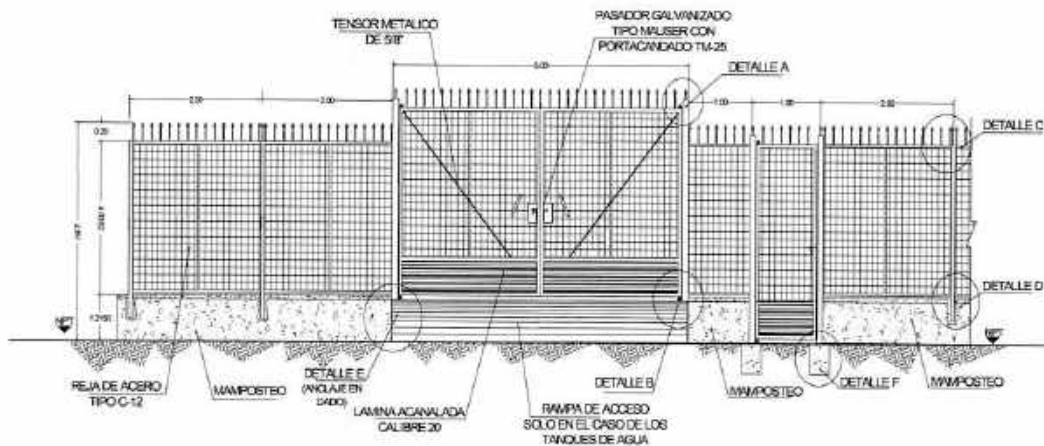


Fachada de reja de acero (electroforjada), con muro de mampostería y muro de concreto

**VISTA REJA DE ACERO CON MURO DE MAMPOSTERIA**



**VISTA REJA DE ACERO CON MURO DE CONCRETO**

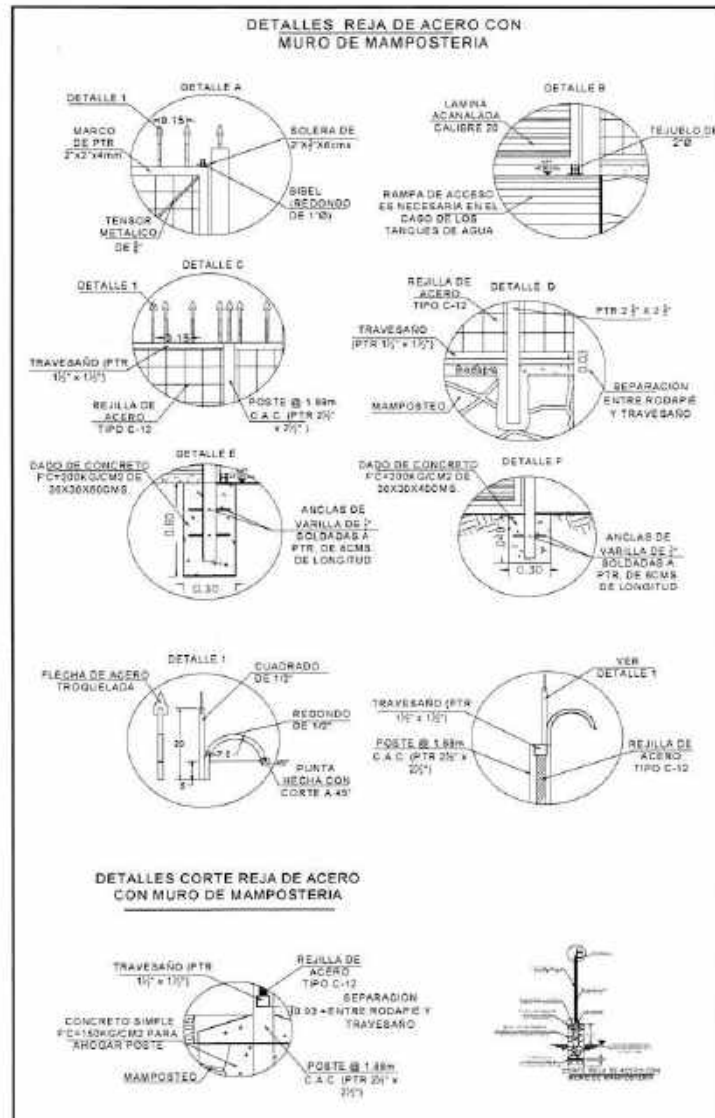




Norma Técnica para el diseño de la infraestructura de Agua Potable, Agua Tratada, Alcantarillado Sanitario y Pluvial del Estado de Querétaro.



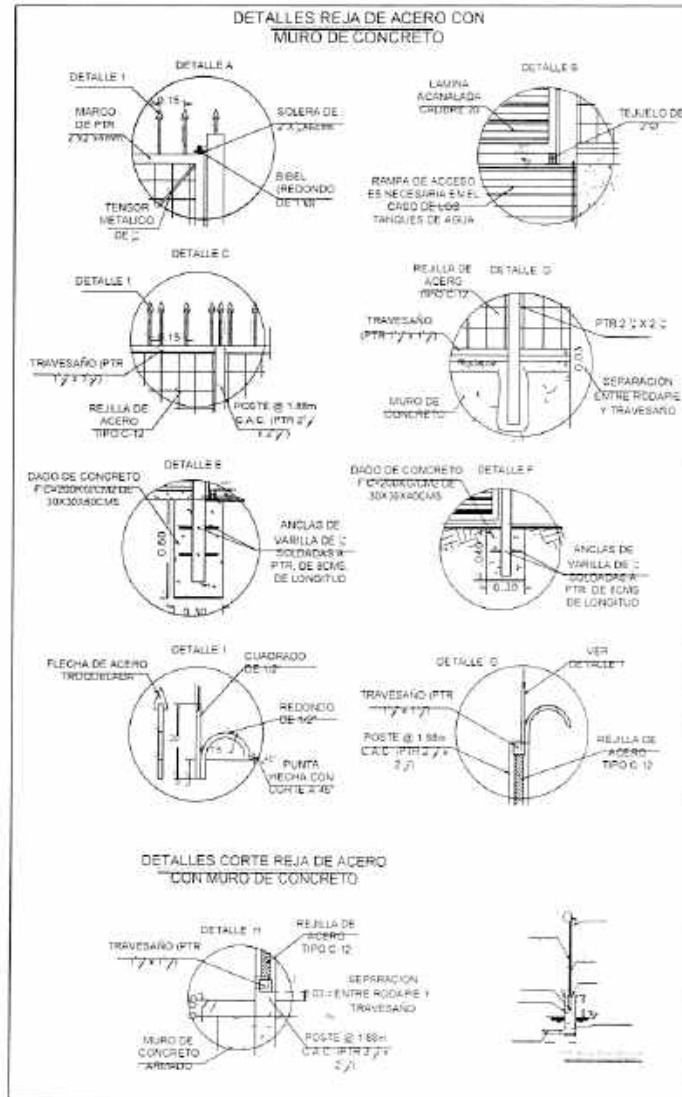
Detalles constructivos de reja de acero (electroforjada)







Norma Técnica para el diseño de la infraestructura de Agua Potable, Agua Tratada, Alcantarillado Sanitario y Pluvial del Estado de Querétaro.



Handwritten mark

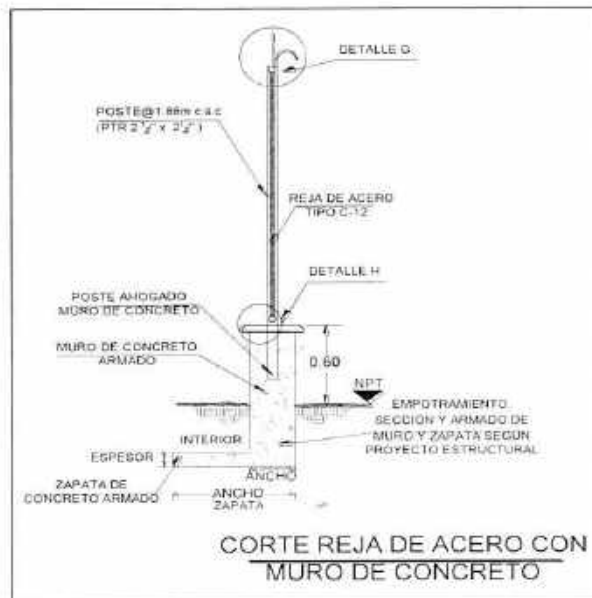
Handwritten signature



Norma Técnica para el diseño de la infraestructura de Agua Potable, Agua Tratada, Alcantarillado Sanitario y Pluvial del Estado de Querétaro.



Detalles constructivos de reja de acero (electroforjada)



Handwritten mark

Handwritten signature



**Norma Técnica para el diseño de la infraestructura de Agua Potable, Agua Tratada, Alcantarillado Sanitario y Pluvial del Estado de Querétaro.**



**V.2.10.2 Cercado perimetral con tubo de acero o perfil de acero PTR**

1. Plantilla de concreto simple  $f_c=100 \text{ kg/cm}^2$  de 5 cm de espesor.
2. Muro de concreto  $f_c=200 \text{ kg/cm}^2$  de 50 cm de más rodapié de 10 cm con altura total de 60 cm sobre el NPT. Ancho mínimo de 20 cm.
3. Zapata y muro de cimentación de concreto  $f_c=200 \text{ kg/cm}^2$  desplantados a la profundidad y sección definidas por el Proyecto Estructural.
4. El armado de los muros y la zapata deberán de ser definidos por el Proyecto Estructural.

**ALTERNATIVA CON TUBO DE ACERO de 3" Ø**

1. Alternativa con reja de tubo de acero de 3" de Ø nominal y espesor de 0.216", con peso de 11.29 kg/m. Anclado al muro 30 cm y soldado a una placa de 4"x1/4" para su fijación en el muro. Acabado en punta en la parte superior. La separación de los tubos es de 15 cm paño a paño.
2. Puerta peatonal de 1.00mx2.00m a base de tubo de acero de 3" Ø nominal y espesor de 0.216", con peso de 11.29 kg/m. Enmarcado con poste a base de PTR cuadrado de 2 1/2"x2 1/2", travesaño PTR 2 1/2"x2 1/2", con pintura anticorrosiva (primer) y dos manos de pintura de esmalte del color azul CEA Ahogado en dado de concreto  $f_c=200 \text{ kg/cm}^2$  de 40x30x30 cm.
3. Portón vehicular de 5.00mx2.00 a base de tubo de acero de 3" Ø nominal y espesor de 0.216", con peso de 11.29 kg/m. Enmarcado con poste a base de PTR cuadrado de 2 1/2"x2 1/2", travesaño PTR 2 1/2"x2 1/2", con pintura anticorrosiva (primer) y dos manos de pintura de esmalte del color azul CEA Fijado en dado de concreto  $f_c=200 \text{ kg/cm}^2$  de 60x30x30 cm. Con tensor diagonal de acero redondo de 5/8". Pasador galvanizado tipo máuser con portacandado. Fijado al dado con tejuelo de 2"Ø y sujeto al poste con solera de 2"x1/2"x6 cm y Bibel redondo de 1"Ø.

**ALTERNATIVA CON PTR DE ACERO de 3" por lado**

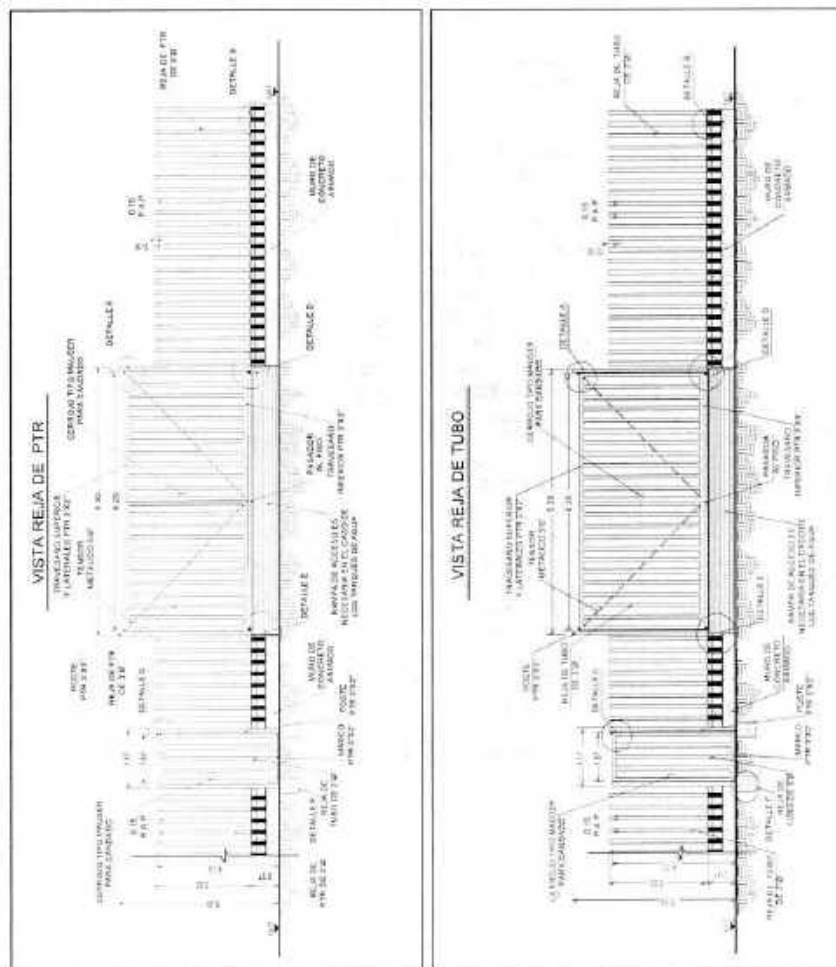
1. Alternativa con reja de perfil de acero PTR de 3" de lado y espesor de 0.188", con peso de 10.20 kg/m. Anclado al muro 30 cm y soldado a una placa de 4"x1/4" para su fijación en el muro. La separación de los tubos es de 15 cm paño a paño.
2. Puerta peatonal de 1.00mx2.00 a base de PTR de 3" de lado y espesor de 0.188", con peso de 10.20 kg/m. Enmarcado con poste a base de PTR cuadrado de 2 1/2"x2 1/2", travesaño PTR 2 1/2"x2 1/2", con pintura anticorrosiva (primer) y dos manos de pintura de esmalte del color azul CEA Fijado en dado de concreto  $f_c=200 \text{ kg/cm}^2$  de 40x30x30 cm.
3. Portón vehicular de 5.00mx2.00 a base de perfil de acero PTR de 3" de lado y espesor de 0.188", con peso de 10.20 kg/m. Enmarcado con poste a base de PTR cuadrado de 2 1/2"x2 1/2", travesaño PTR 2 1/2"x2 1/2", con pintura anticorrosiva (primer) y dos manos de pintura de esmalte del color azul C.E.A. Fijado en dado de concreto  $f_c=200 \text{ kg/cm}^2$  de 60x30x30 cm. Con tensor diagonal de acero redondo de 5/8". Pasador galvanizado tipo máuser con portacandado. Fijado al dado con tejuelo de 2"Ø y sujeto al poste con solera de 2"x1/2"x6 cm y Bibel redondo de 1"Ø.



Norma Técnica para el diseño de la infraestructura de Agua Potable, Agua Tratada, Alcantarillado Sanitario y Pluvial del Estado de Querétaro.



Fachada de reja de tubo de acero o perfil de acero PTR, con muro de concreto



*[Handwritten mark]*

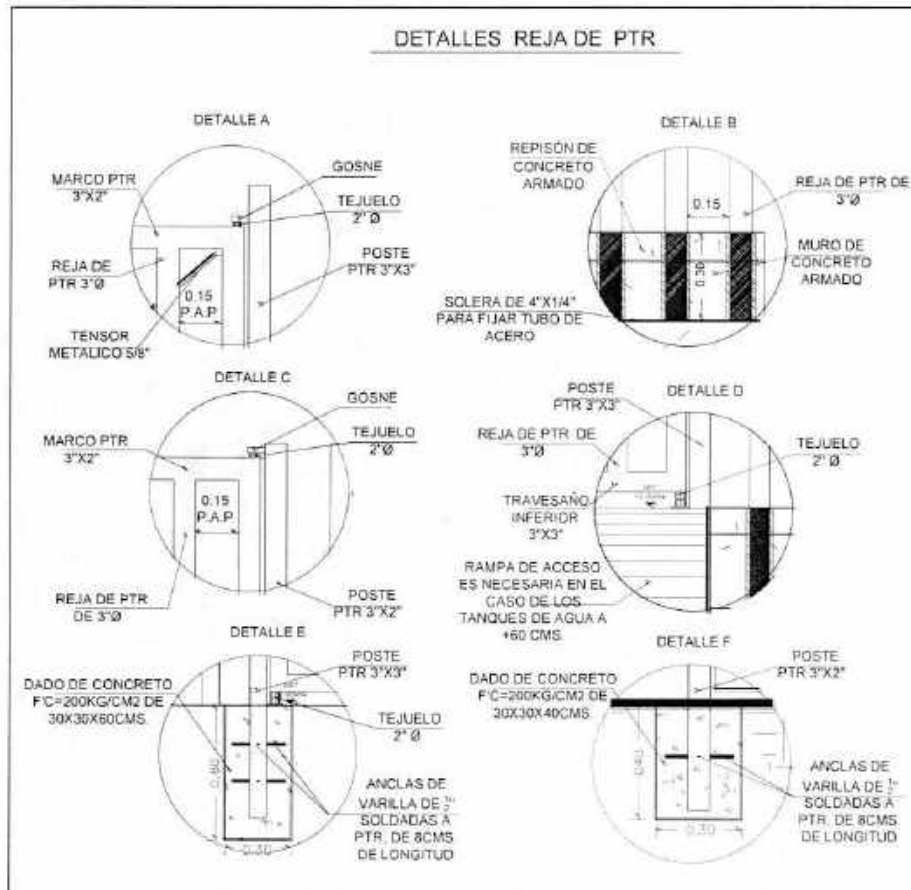
*[Handwritten signature]*



Norma Técnica para el diseño de la infraestructura de Agua Potable, Agua Tratada, Alcantarillado Sanitario y Pluvial del Estado de Querétaro.



Detalles constructivos de reja de perfil de acero PTR

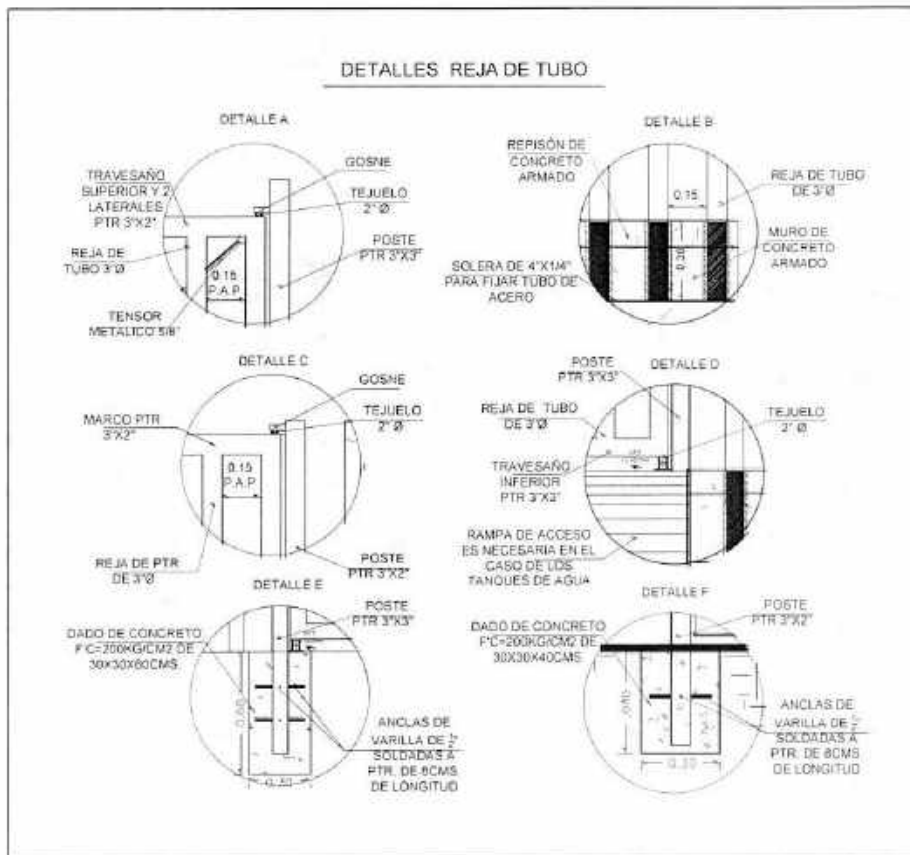




Norma Técnica para el diseño de la infraestructura de Agua Potable, Agua Tratada, Alcantarillado Sanitario y Pluvial del Estado de Querétaro.



Detalles constructivos de reja de tubo de acero

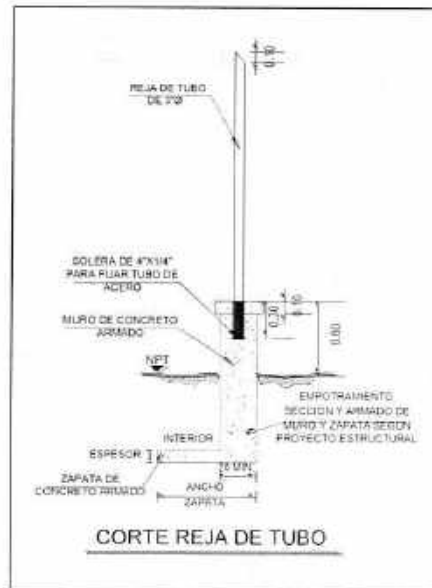
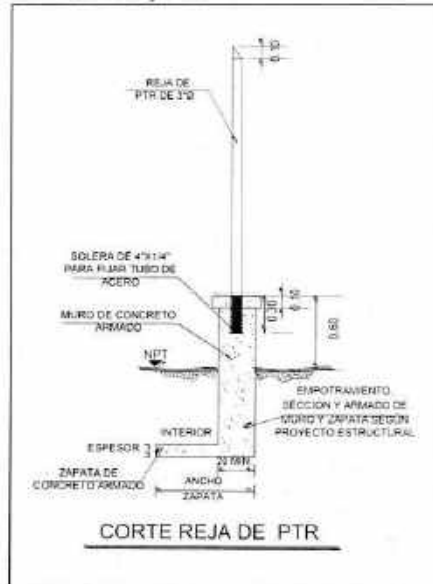




Norma Técnica para el diseño de la infraestructura de Agua Potable, Agua Tratada, Alcantarillado Sanitario y Pluvial del Estado de Querétaro.



Detalles constructivos de reja de tubo de acero y PTR





**Norma Técnica para el diseño de la infraestructura de Agua Potable, Agua Tratada, Alcantarillado Sanitario y Pluvial del Estado de Querétaro.**



**V.2.10.3 Electrificación de rejas de acero, tubo y PTR**

**Definición y Ejecución.** Se entenderá por suministro de cercados electrificados a la colocación de un sistema de seguridad para protección en las instalaciones necesarias, cumpliendo las especificaciones que señale el proyecto.

**Especificaciones.** El cercado electrificado, deberán cumplir las siguientes especificaciones en cada uno de los elementos que la conforman:

**Materiales:**

ELEMENTO	MATERIAL	RECUBRIMIENTO
Postes para colocación de Alambres Separación según el proyecto en particular	Reja de Acero PTR Cuadrado 1" x 1"x 0.133" espesor peso 2.10 kg/m o tubo de 1" de Ø Cédula 40, con Altura: 1.00 m Soldados a la Reja Existente Para esta solución no se deberán de colocar las puntas en la reja	Anticorrosivo con base en resina Epóxica y cargas inhibidoras de corrosión. 2 capas de Aplicación. Pintura Esmaltada Color Negro, 1 capa (con un espesor promedio de 1.01mm), según especificaciones de la marca.
	Reja tubo o PTR Perfil Tubular Cuadrado 1" x 1"x 0.133" espesor peso 2.10 kg/m o tubo de 1" de Ø cédula 40, con Altura: 1.00 m Soldados a PTR de 1" x 1"x.133" peso 2.10 kg/m que se colocará como remate en el extremo superior de la reja. Para esta solución no se deberán de fabricar las puntas en la reja de tubo o PTR.	
Nota:	La Tapa de la parte superior de los Postes quedará sellada con silicon en color negro.	
Alambres Aislador	Alambre Galvanizado Cal. 20 Material plástico tipo: de paso colocado con 2 pijas al poste	
Reactor Energizador	Gabinete resistente a (briznas y lloviznas). Dimensiones 36cmx25.5cmx11cm	Esmalte horneado y tropicalizado
Sirena de Alarma	Material: Plástico Salida en 30 Watts.	
Anuncios de Seguridad	Placa de Plástico 20 x 20	Pintura para grafico de Alerta de Seguridad





**Norma Técnica para el diseño de la infraestructura de Agua Potable, Agua Tratada, Alcantarillado Sanitario y Pluvial del Estado de Querétaro.**



**Características Generales Del Equipo**

Los equipos para los cercados electrificados deberán presentar las siguientes características:

- Monitor de alarma para corte de línea o atenuación de voltaje en el cercado, el cual se mantendrá estable a la lluvia.
- Deberá contar con un cargador integrado y espacio interno para batería de 4/h 12vdc la cual podrá respaldar al equipo hasta por cinco días continuos de trabajo.
- Debe de contar con la opción de alimentar al equipo por medio de un panel solar de 11.5W, obteniendo todas las ventajas del mismo.
- Su consumo deberá de ser de 1.6W/h equivalente a 1.15 kw/mes.
- Su interfase de salida debe estar diseñada para alimentar hasta cinco sirenas de 30W o para comportarse como una zona en cualquier cerebro de alarma.
- Sus circuitos estarán protegidos por un fusible y regulador electrónico, el que permite operar desde 60v hasta 140v de línea.
- Alimentación 127V (AC), opcional 220 (AC). 50Hz y 60Hz.
- Rango de operación 60v -140V (AC).
- Consumo 0.1ª DC equivalente a 1.6W
- Voltaje de salida en (9,900/12, 500, 18,600) V pulsantes.
- Respaldo de batería hasta 5 días interno un mes externo.
- Cargador de batería hasta 80ª/h.
- Puerto para la conexión de un panel solar (En caso de NO contar con sistema de electricidad)
- Corriente promedio de salida (0.150ma -0.420ma.)
- Consumo de 1.6 W en espera, 2.6W en alarma +consumo de sirenas.
- Salida para interruptor remoto.
- Tablero interno para interruptor local.
- Salida temporizada para sirena (1-60) min.
- Salida en 5 A 250v para sirena.
- Interfase a contacto seco para zona de alarma o marcador telefónico.
- Interfase para contactos magnéticos y sensores infrarrojos.
- Temperatura de operación -5ª C a 50ª C.
- Longitud máxima del conductor en calibre 10AWG, 20,000 metros lineales.
- Máximo factor de humedad 92%.
- Inmune a RFI.
- Frecuencia de operación 1hz.

**Garantía**

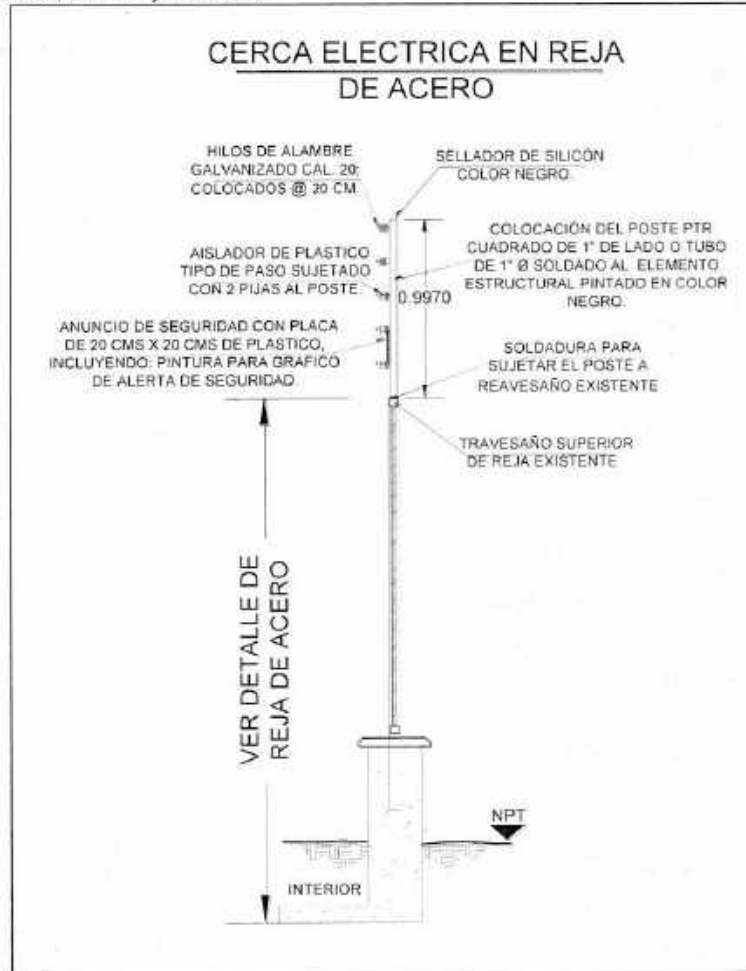
- Los Cercados Electrificados deben contar con una garantía mínima de 1 año con la compañía de seguridad contratada, y 5 años posteriores con la empresa proveedora del equipo, haciéndose responsable contra defectos de fabricación, calidad de materiales y vicios ocultos.
- La empresa deberá comprobar mediante referencias que sus equipos han sido instalados en sistemas de Cercas Electrificadas y operados cuando menos por un periodo de 5 años con resultados satisfactorios.



Norma Técnica para el diseño de la infraestructura de Agua Potable, Agua Tratada, Alcantarillado Sanitario y Pluvial del Estado de Querétaro.



Cercas electrificadas, sobre Reja de Acero



2/1



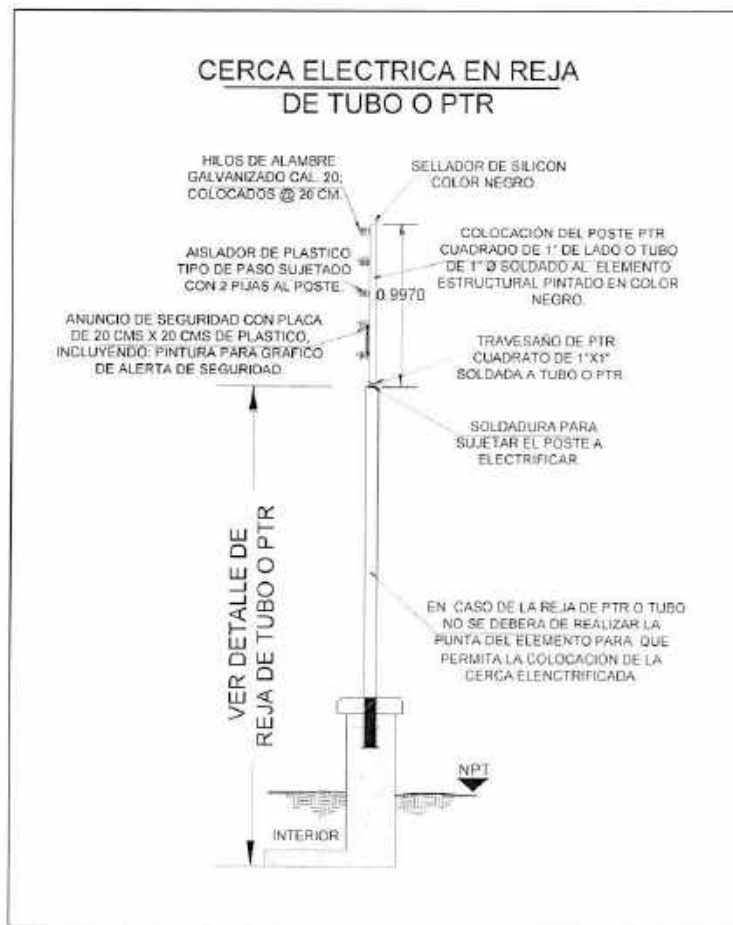
Norma Técnica para el diseño de la infraestructura de Agua Potable, Agua Tratada, Alcantarillado Sanitario y Pluvial del Estado de Querétaro.



Consideraciones para instalación

Al finalizar la colocación del cercado con Reja de Acero, se procede a la instalación de los trabajos de electrificación, soldando los postes de Perfil Tubular Cuadrado 1" x 1" x 0.133" espesor peso 2.10 kg/m o tubo de 1" de Ø cédula 40, con altura: 1.00 m sobre travesaño existente de la reja, después se colocará el aislador sujetándolo con 2 pijas a los postes, los cuales darán soporte y recibirán 5 hiladas de alambre galvanizado cal. 20 que electrificarán el cercado, instalados por parte de la compañía de seguridad, dejando sellada la parte superior de los perfiles con silicón en color negro.

Cercas electrificadas, sobre Reja de tubo o de PTR





**Norma Técnica para el diseño de la infraestructura de Agua Potable, Agua Tratada, Alcantarillado Sanitario y Pluvial del Estado de Querétaro.**

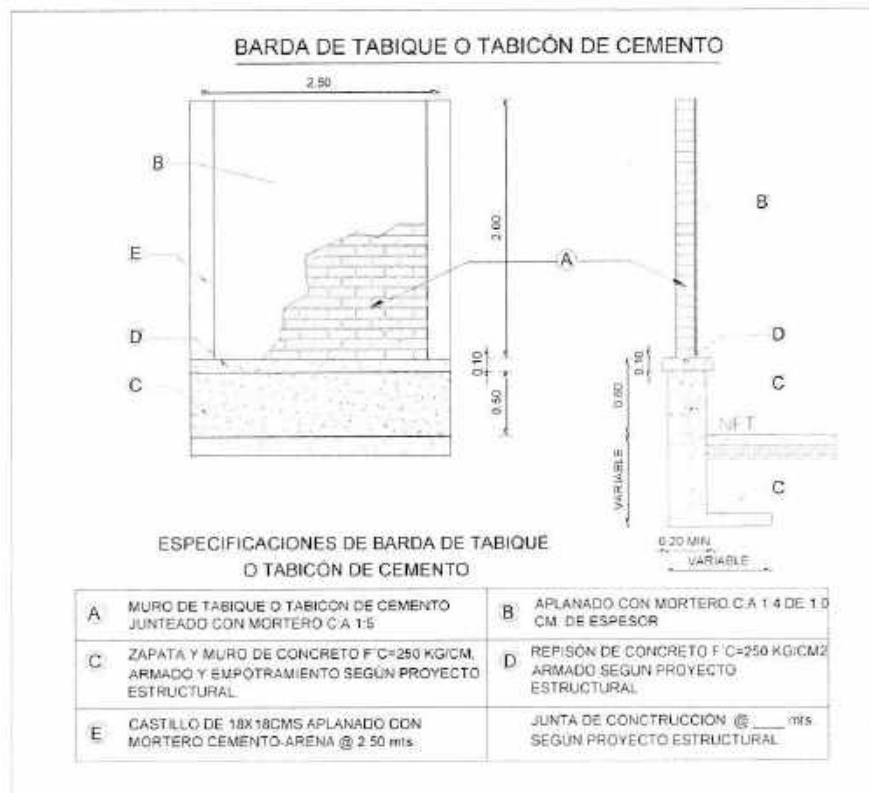


Consideraciones para instalación

Al finalizar la colocación del cercado con Reja electroforjada, se procede a la instalación de los trabajos de electrificación, soldando los postes de Perfil Tubular Cuadrado 1" x 1" x 0.133" espesor peso 2.10 kg/m o tubo de 1" de Ø cédula 40, con altura: 1.00 m soldado a PTR cuadrado 1" x 1" x 0.133" espesor peso 2.10 kg/m en travesaño superior que se colocará en la reja de tubo o PTR.

Después se colocará el aislador sujetándolo con 2 pijas a los postes, los cuales darán soporte y recibirán 5 hiladas de alambre galvanizado cal. 20 que electrificarán el cercado, instalados por parte de la compañía de seguridad, dejando sellada la parte superior de los perfiles con silicón en color negro.

**V.2.10.4 Barda de tabique o tabicón de cemento, para arreglo de conjuntos de: tanques de agua potable, pozos de agua, cárcamos sanitarios y pluviales**





Norma Técnica para el diseño de la infraestructura de Agua Potable, Agua Tratada, Alcantarillado Sanitario y Pluvial del Estado de Querétaro.



V.2.10.5 Muro logotipo CEA indicativo de la infraestructura hidráulica

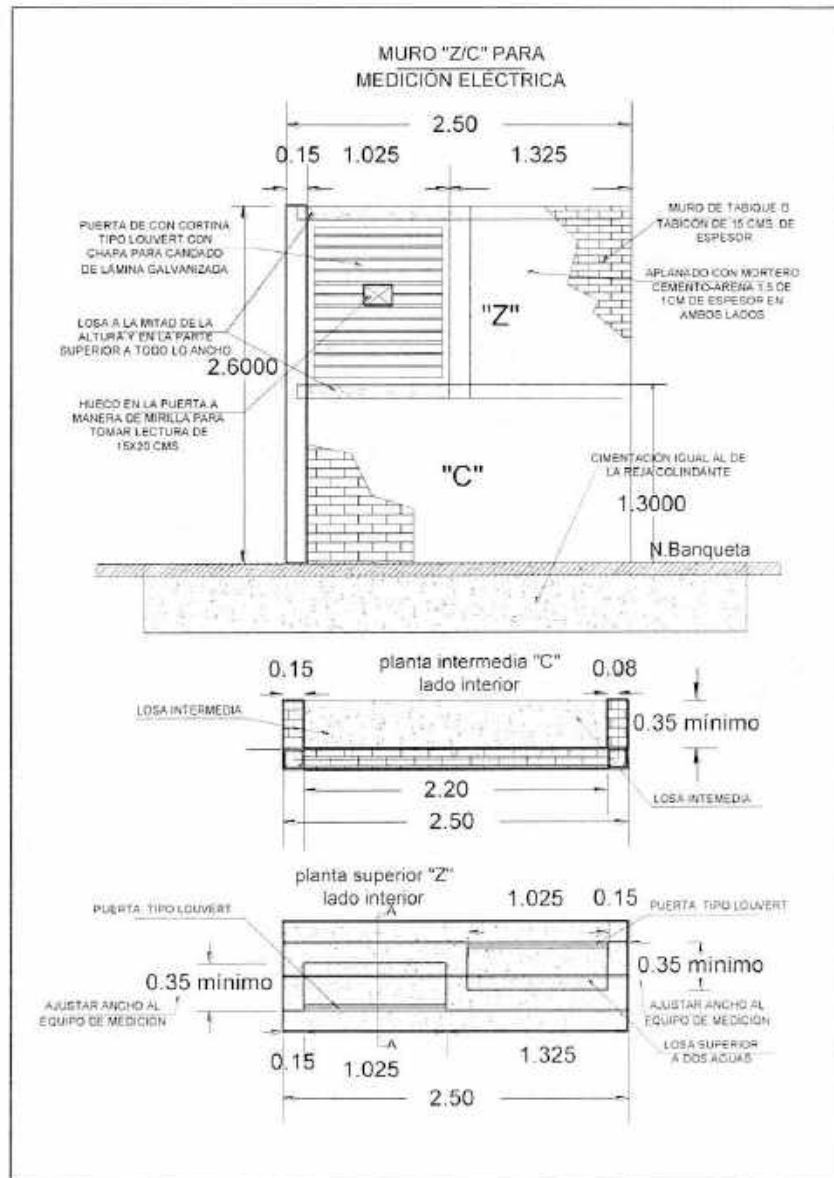




Norma Técnica para el diseño de la infraestructura de Agua Potable, Agua Tratada, Alcantarillado Sanitario y Pluvial del Estado de Querétaro.

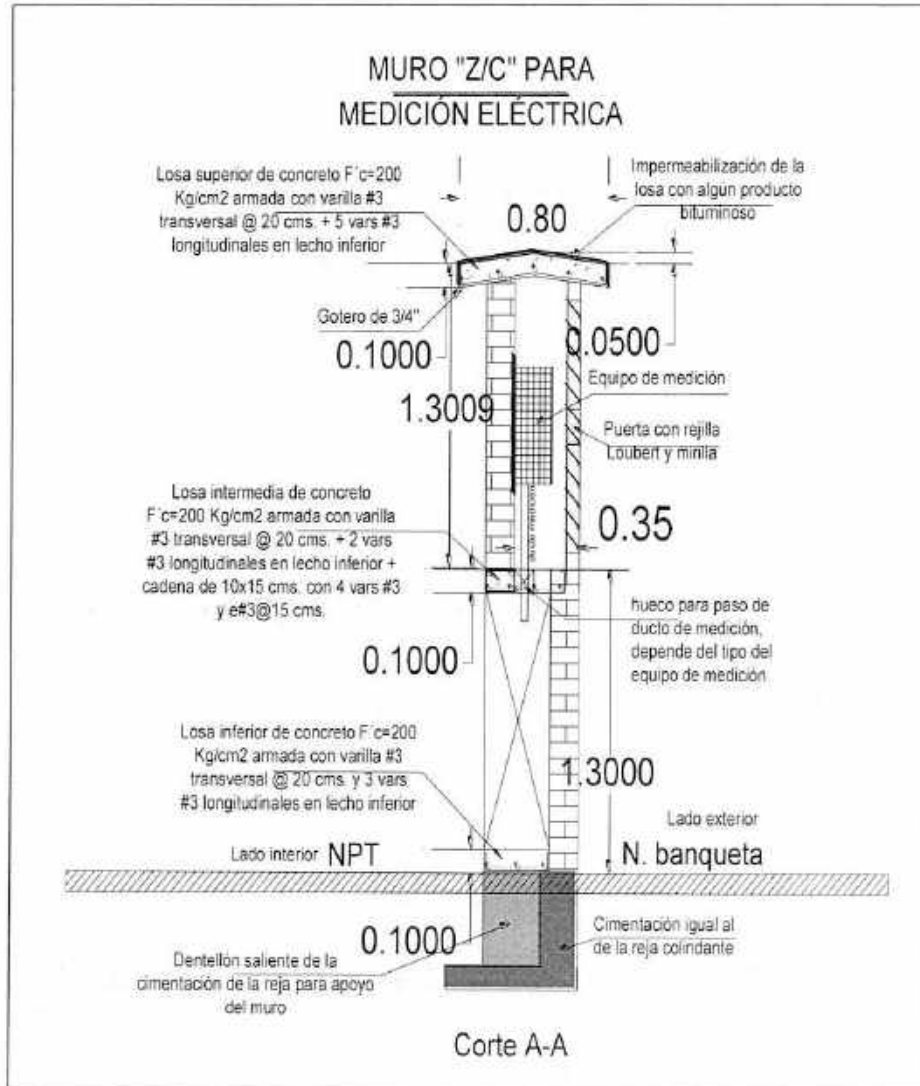


V.2.10.6 Muro "Z/C" para medición eléctrica





Norma Técnica para el diseño de la infraestructura de Agua Potable, Agua Tratada, Alcantarillado Sanitario y Pluvial del Estado de Querétaro.

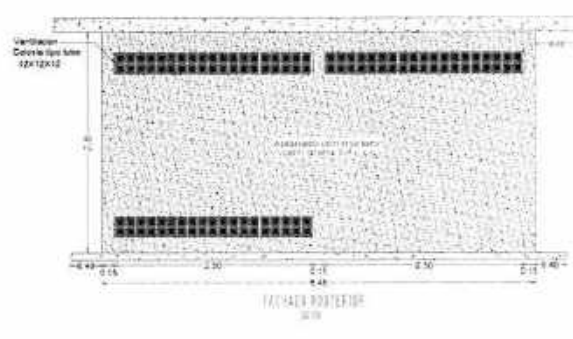
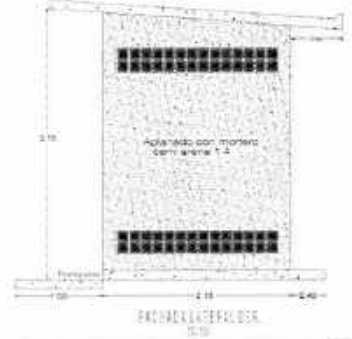
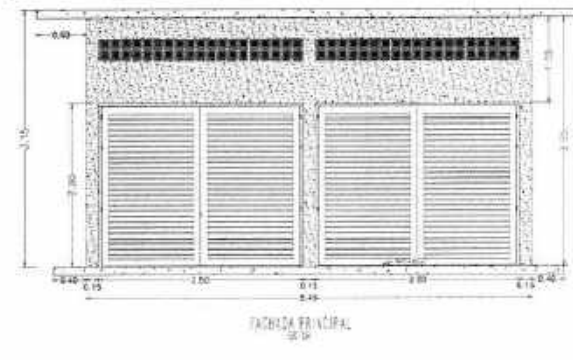
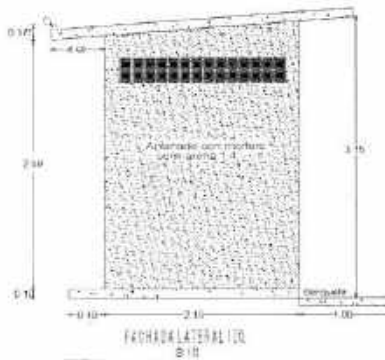
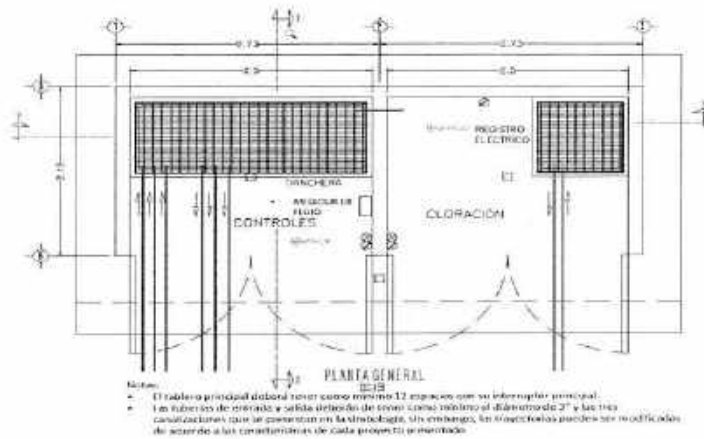




### Norma Técnica para el diseño de la infraestructura de Agua Potable, Agua Tratada, Alcantarillado Sanitario y Pluvial del Estado de Querétaro.



#### V.2.10.7 Caseta de control y cloración







Norma Técnica para el diseño de la infraestructura de Agua Potable, Agua Tratada, Alcantarillado Sanitario y Pluvial del Estado de Querétaro.



V.2.11 Micromedidor y Macromedidor

La medición es considerada una de las actividades de mayor relevancia en los Sistemas de Agua Potable y Alcantarillado. En este capítulo nos ocuparemos de los medidores de agua potable. El conocer la cantidad de agua producida y entregada a un Sistema de Agua Potable, reporta grandes beneficios como es conocer la eficiencia del Sistema comparando la producción contra la conducción, distribución y facturación, así como también permite la cuantificación de las pérdidas en el sistema. La medición se realiza con aparatos denominados: Micromedidores y Macromedidores

Se define como Medidor a todo elemento de medición de agua que cuantifica los volúmenes entregados a los diversos usuarios contratados por el organismo operador de agua potable, y cuya medición da como resultado la facturación de la cuenta del usuario.

Se entiende como toma de Factibilidad "Individual" toda aquella toma que es de giro comercial. Existe factibilidad individual de giro habitacional cuando son pocas viviendas.

Todos los medidores de flujo incluidos en los proyectos ejecutivos autorizados por la CEA, deberán ser suministrados por el desarrollador conforme a las especificaciones técnicas citadas en el proyecto, así mismo, estos deberán contar con tecnología de medición remota determinada por la CEA.

Para cada proyecto se deberá solicitar por escrito a la CEA, las especificaciones técnicas sobre la tecnología que deberá contar el medidor para brindar la lectura remota, así como infraestructura complementaria que se requiera la comunicación.

El Micromedidor es el elemento de medición de agua que cuantifica el volumen entregado a una unidad privativa.

El Macromedidor es el elemento de medición de agua que cuantifica los volúmenes entregados a varias unidades privativas, también se usa este término cuando se cuantifica el volumen entregado por una fuente de abastecimiento como lo es un pozo, una derivación del acuífero u otra fuente de abastecimiento, en la salida de los sistemas de almacenamiento, estaciones de bombeo, sectores de redes de distribución, tanques de regulación u otros, y que cuantifican los volúmenes entregados.

Tipos de medidores:

Contador mecánico	De velocidad	<b>Chorro único</b>
		Chorro múltiple
	Volumétricos	Woltman (propela o hélice)
		Combinado
Contador no mecánico	Electromagnéticos	Tangencial
		Proporcional
	De inserción	Pistón rotativo
		Ultrasónicos
		De batería
		Alimentación eléctrica de la red
		De batería
		Alimentación eléctrica de la red

*[Handwritten mark]*

*[Handwritten signatures]*



**Norma Técnica para el diseño de la infraestructura de Agua Potable, Agua Tratada, Alcantarillado Sanitario y Pluvial del Estado de Querétaro.**



**Definición de términos**

**Medidor de velocidad.** Dispositivo conectado a un conducto cerrado que consiste de un elemento móvil que deriva su velocidad de movimiento directamente de la velocidad del flujo. El movimiento del elemento móvil es transmitido mecánicamente por otros medios al dispositivo indicador que totaliza el volumen de agua que ha pasado por el medidor. (4.10.1.3 NOM-012-SCFI-1994).

**De chorro único.** El flujo de agua tiene una sola entrada y una salida de la cámara de medición. El agua impacta de forma tangencial sobre la turbina.

**De chorro múltiple.** El flujo de agua tiene varias entradas y salidas de la cámara de medición. El agua impacta de manera uniforme sobre la turbina.

**Woltman.** El flujo pasa a través de una turbina (hélice o propela) que se mueve en función de la velocidad.

Los medidores de velocidad deben de instalarse estrictamente en forma horizontal. Cualquier inclinación en su colocación dará mediciones menores.

**Medidor volumétrico.** Dispositivo conectado a un conducto cerrado que consiste de una cámara de volumen conocido y un mecanismo operado por el flujo de agua donde esta cámara es sucesivamente llenada y descargada. El movimiento de un elemento móvil es transmitido mecánicamente, o por otros medios, a un contador que registra el número de los volúmenes que pasan a través del dispositivo indicador, que totaliza el volumen de agua que ha pasado por el medidor. (4.10.1.4 NOM-012-SCFI-1994)

**Diámetro nominal, (DN).** Es el número entero usado como referencia y está relacionado aproximadamente con las dimensiones de construcción. (4.2 NOM-012-SCFI-1994)

**Designación del medidor,  $N(m^3/h)$ .** Designación dada por un valor numérico, expresado en metros cúbicos por hora, precedido por la letra mayúscula N. (4.2 NOM-012-SCFI-1994)

**Gasto mínimo,  $Q_{min} (m^3/s)$ .** El gasto más bajo al cual se requiere que el medidor muestre indicaciones dentro de la tolerancia de error máximo permisible. Se determina con relación al valor numérico de la designación del medidor. (4.6 NOM-012-SCFI-1994)

**Gasto permanente,  $Q_p (m^3/h)$ .** Gasto al cual se requiere que el medidor opere de manera satisfactoria bajo condiciones de flujo estable o intermitente. Se determina con relación al valor numérico de la designación del medidor. (4.7 NOM-012-SCFI-1994)

**Gasto de sobrecarga,  $Q_s (m^3/h)$ .** Gasto al cual se requiere que el medidor opere de manera satisfactoria por un corto periodo de tiempo sin deteriorarse; su valor es igual al doble del gasto permanente. (4.8 NOM-012-SCFI-1994)

**Gasto de transición  $Q_t (m^3/h)$ .** Valor de gasto, que está entre el gasto de sobrecarga y el gasto mínimo, donde se divide el campo de medida y cambia de valor el error máximo permisible. (4.9 NOM-012-SCFI-1994)

**Presión máxima de trabajo  $P_{max}$ .** Presión máxima interna que un medidor de agua debe soportar permanentemente a una temperatura dada. (4.12 NOM-012-SCFI-1994).



**Norma Técnica para el diseño de la infraestructura de Agua Potable, Agua Tratada, Alcantarillado Sanitario y Pluvial del Estado de Querétaro.**



Presión nominal (PN). Designación numérica representada por un número redondeado para propósitos de referencia. Todos los medidores del mismo diámetro nominal (DN) designados por el mismo número (PN), deben tener dimensiones compatibles para el acoplamiento con la red hidráulica (4.13 NOM-012-SCFI-1994)

Pérdida de presión ΔP. A un gasto dado, es la caída de presión en la red hidráulica causada por la presencia del medidor de agua (4.11 NOM-012-SCFI-1994)

Los medidores se clasifican según la pérdida de presión máxima con los siguientes valores: 1.0 bar; 0.6 bar; 0.3 bar; 0.1 bar. (1bar = 1.02 kg/cm<sup>2</sup> = 14.50 psi = 10.2 m de agua)

Clases Metrológicas. Los medidores se clasifican en tres clases metrológicas, de acuerdo a los valores de Q<sub>min</sub> y Q<sub>t</sub> y a la designación N del medidor (5.13.2 NOM-012-SCFI-1994).

Clasificación de los medidores de acuerdo a los valores Q<sub>min</sub> y Q<sub>t</sub> (Tabla 4 NOM-012-SCFI-1994).

Clase	Q <sub>min</sub>		Q <sub>t</sub>	
	Para n<15	Para N≥15	Para N<15	Para n≥15
A	Se elimina para la CEA			
B	0.02 N	0.03 N	0.08 N	0.20 N
C	0.01 N	0.006 N	0.015 N	0.015 N
J	Ver tabla siguiente			

Clasificación de los medidores de acuerdo a los valores Q<sub>min</sub> y Q<sub>t</sub> (Tabla 5 NOM-012-SCFI-1994).

Tamaño del Medidor	Capacidad Max de Operación	Máximo flujo recomendado para la operación continua	Flujo Mínimo de prueba	Límites normales de flujo prueba
mm	m <sup>3</sup> /h	m <sup>3</sup> /h	m <sup>3</sup> /h	m <sup>3</sup> /h
13	3.4	1.7	0.06	0.2 – 3.4
13x19	3.4	1.7	0.06	0.2 – 3.4
15	4.5	2.3	0.06	0.2 – 4.5
15x19	4.5	2.3	0.06	0.2 – 4.5
19	6.8	3.4	0.11	0.5 – 6.8
25	11.4	5.7	0.17	0.7 – 11.4
38	22.7	11.3	0.34	1.1 – 22.7
51	36.3	18.2	0.45	1.8 – 36.3

Máxima pérdida de presión a la capacidad máxima de operación = 103 kPa (para todos los medidores).

Nota: 103kPa = 1.05 Kg/cm<sup>2</sup> = 10.5 m H<sub>2</sub>O = 14.94 psi

\*\* Errores máximos permisibles (5.13.1 NOM-012-SCFI-1994).

El error máximo permisible en el campo inferior, comprendido entre Q<sub>min</sub> incluido y Q<sub>t</sub> excluido debe ser ± 5% (5.13.1.1 NOM-012-SCFI-1994).

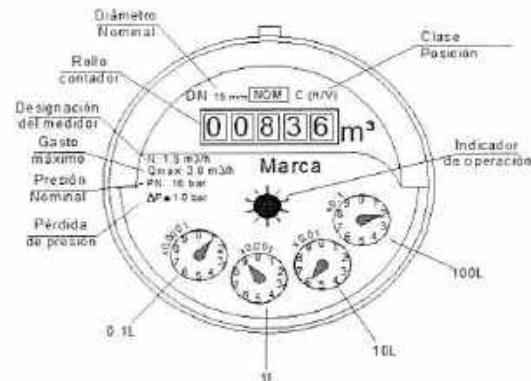
El error máximo permisible en el campo superior, comprendido entre el Q<sub>t</sub> incluido y Q<sub>s</sub> incluido debe ser ± 2% (5.13.1.2 NOM-012-SCFI-1994).



Norma Técnica para el diseño de la infraestructura de Agua Potable, Agua Tratada, Alcantarillado Sanitario y Pluvial del Estado de Querétaro.



Carátula tipo de un Micromedidor



#### Micromedidores

Los micromedidores se colocan en la toma domiciliaria unifamiliar o algún local con toma de Factibilidad "individual" y son de uso individual.

Los micromedidores son colocados por la CEA en el momento en que el usuario realiza su contrato de servicio.

El medidor no se deberá ver afectado por la presencia de campos magnéticos externos, o por la posición de instalación. Deberá ser clase C o superior, lectura directa con indicador de gasto bajo independiente de la escala de resolución mínima, pudiendo advertir al usuario de la existencia de fugas internas, transmisión magnética. Incluye conexiones en bronce; que cumpla con la norma oficial mexicana NOM-012-SCFI-1994.

Lectura en metros cúbicos y fracciones en color de contraste, que cumpla con la Norma Oficial Mexicana NOM-012-SCFI-1994.

Marcado indeleble de la Norma Oficial Mexicana, clase y número de medidor y fecha de fabricación. Los medidores deberán de tener un registro de lectura con capacidad mínima de 9,999 m³.

El registro debe estar sellado y protegido mediante un blindaje contra la influencia de un campo magnético exterior.

El micromedidor en las viviendas o giros comerciales deberá instalarse con un muro de respaldo, el cual deberá construirse de forma paralela a la banqueta, de manera que se facilite su lectura, en los casos por falta espacio y que deba colocarse perpendicular, no podrán construirse rejas o muros que impidan su acceso a la toma de la lectura, para este último caso esta instrucción deberá especificarse en el reglamento del fraccionamiento o condominio.



**Norma Técnica para el diseño de la infraestructura de Agua Potable, Agua Tratada, Alcantarillado Sanitario y Pluvial del Estado de Querétaro.**



**Dimensiones del medidor**

Las dimensiones del medidor deben de cumplir con lo especificado en el punto 5 de la NOM-012-SCFI-1994. En cuanto a longitud, ancho y altura, así como por el diámetro de las roscas de entrada y salida o por el diámetro nominal de la brida.

La designación del medidor debe ser por lo menos igual al valor del gasto permanente  $Q_p$ , así el medidor debe ser designado por su gasto permanente  $Q_p$  y por el diámetro de las conexiones de entrada y de salida que deben de ser iguales.

**Materiales**

Cuerpo fabricado en aleación de bronce con un contenido mínimo de un 75% de cobre o polímero termoplástico sintético moldeado con materia prima virgen, de alto impacto cuyos componentes de fabricación no sean nocivos para la salud humana.

El totalizador o registro del medidor deberá de ser en vidrio de alto impacto encapsulado en cobre o acero inoxidable y estar permanentemente sellado para impedir el ingreso de agua en instalaciones subterráneas o ingreso y condensación de humedad que impidan su lectura visual (nivel de protección IP68).

La tapa protectora del registro deberá ser resistente a los impactos y estar fijada de tal manera que no pueda ser separada producto del movimiento.

El medidor deberá tener un dispositivo inviolable que evite que pueda ser removido al encontrarse instalado, pudiendo ser este un tornillo inviolable, anillo de cierre a presión plástico o metálico u otro tipo que cumpla con esta característica de acuerdo con el diseño propio de cada medidor.

Las conexiones deberán ser conforme a lo especificado en la Norma Oficial Mexicana NOM-012-SCFI-1994 o vigente. Conexiones fabricadas en aleación de bronce con un contenido mínimo de un 57% de cobre.

En caso de presentar medidor de polímero termoplástico sintético moldeado con materia prima virgen, la conexión también deberá ser de bronce, y la tuerca de conexión deberá tener al menos 5 hilos libres, una vez que se halla colocado el empaque de la misma.

Empaques de hule neopreno con dureza 90, altura 3 mm, diámetro exterior 24 mm y diámetro interior 16 mm.

El rango de la temperatura de trabajo debe de ser entre 4°C a 30°C, este rango de temperatura no debe de afectar a los materiales empleados en el medidor de agua.

Todos los materiales del medidor que estén en contacto con el agua no deben de ser tóxicos, contaminantes y deben de cumplir con las disposiciones oficiales de calidad del agua.

Deben de tener dispositivos de protección para impedir que antes o después de la instalación puedan ser alterados sus dispositivos de regulación.



Norma Técnica para el diseño de la infraestructura de Agua Potable, Agua Tratada, Alcantarillado Sanitario y Pluvial del Estado de Querétaro.



Normatividad aplicable y documentación requerida

Para asegurar buena sensibilidad en el medidor, éste deberá cumplir con los requisitos metro lógicos necesarios para ser catalogado dentro de la clase C o superior de acuerdo a lo estipulado en la Norma Oficial NOM-012-SCFI-1994.

Se deberá adjuntar copia de certificación vigente de cumplimiento del modelo con la Norma Oficial Mexicana de medidores para agua potable NOM-012-SCFI-1994, o su revisión más reciente, expedida por Asociación de Normalización y Certificación AC (ANCE) y copia del Oficio de Aprobación del Modelo vigente emitido por la Dirección General de Normas (DGN). Se anexará copia de certificado de cumplimiento de la norma NSF-61 para medidores ofertados con cuerpo de plástico.

El medidor deberá llevar el número de serie grabado en el cuerpo y en la tapa, debiendo incluir también el año de fabricación en ambas.

Se solicitará que cada medidor se incluya una etiqueta auto adherible, con el número de serie correspondiente.

Garantía

La garantía mínima para los medidores volumétricos será de 10 años, periodo en el que deberán cumplir con todo lo estipulado en la Norma Oficial Mexicana de medidores para agua potable NOM-012-SCFI-1994, o su revisión más reciente. En caso de falla del medidor, deberá reemplazarlo por un medidor nuevo del mismo tipo.

El proveedor deberá realizar las pruebas metro lógicas conforme a la NOM-012-SCFI-1994 al 100% de su producción, estas deberán ser rastreables por número de serie de cada medidor y el registro lo deberá guardar por lo menos cinco años después de entregado el producto.

Para el caso de los cuerpos de bronce, y de los coples el proveedor deberá de mantener registros de números de serie por coladas de fundición para su rastreabilidad en caso necesario.

Esta Comisión se reserva el derecho de realizar las pruebas que considere necesarias para asegurar la calidad del bien ofrecido

Macromedidores.

Los Macromedidores se emplean en: fuentes de abastecimiento, líneas de conducción, sistemas de almacenamiento, estaciones de bombeo y redes de distribución.

Los Macromedidores se dividen en:

1. Medidores Volumétricos
2. Medidores Ultrasonicos
3. Medidores Diferenciales o de velocidad
4. Medidores Electromagnéticos

Para el caso de los medidores volumétricos, se deberá considerar la misma especificación que se tiene para los micromedidores de 1/2", con la referencia a su correspondiente diámetro.

Para el caso de medidores diferenciales o de velocidad, se deberá considerar la siguiente especificación:



**Norma Técnica para el diseño de la infraestructura de Agua Potable, Agua Tratada, Alcantarillado Sanitario y Pluvial del Estado de Querétaro.**



Medidor de gasto tipo chorro único o tipo hélice Woltmann para agua de diferentes calibres, cuerpo de bronce o algún otro material no tóxico para el ser humano, en el caso de que se utilice una aleación de cobre, ésta debe contener como mínimo 75% de cobre. El registro deberá ser en vidrio encapsulado en acero o cobre, con índice de sumergibilidad IP68, con la posibilidad de lectura remota y la emisión de histogramas de consumo, clase metroológica C, lectura directa, que cumpla con la norma oficial mexicana NOM-012-SCFI-1994, que tenga vigente su certificado ANCE, y presente copia de su oficio DGN de autorización de modelo, garantizado por al menos 5 años.

Para el caso de los fraccionamientos el Macromedidor se deberá de ubicar en una caja de válvulas de medidas acordes con el arreglo al inicio de la línea de distribución como puede ser la salida del tanque de regulación para los fraccionamientos que cuentan con tanque, o en la conexión de la red de distribución del fraccionamiento con la red existente de la CEA.

En caso de requerirlo el proyecto o solicitarlo la CEA se podrán colocar más de un Macromedidor a lo largo de la red de distribución.

Para los condominios además de los micromedidores individuales se colocará uno o más Macromedidores, con las siguientes características:

- La localización deberá de ser visible, en una zona segura pero no restringida en su acceso, para poderse tomar la lectura del consumo por parte del personal de la CEA.

En los condominios bardeados con caseta de vigilancia y tipo de lote o vivienda de interés medio residencial, el macromedidor se ubicará superficial en un lugar visible, al exterior de la reja o barda del condominio con el correspondiente cuadro y la interconexión a la entrada de dicho lugar.

En los proyectos donde se ubiquen edificios por módulos que no sean bardeados, la instalación del macromedidor deberá ser antes de cualquier sistema hidroneumático o sistema y considerar un cuadro de preparación en lugar visible por módulo.

En los proyectos donde se ubiquen edificios por módulos que sean bardeados, la instalación del macromedidor deberá ser antes de cualquier sistema hidroneumático o sistema a la entrada del conjunto.

- No deberá de ubicarse dentro de la caseta de control de acceso del condominio.
- Deberá de construirse una caseta para la protección del Macromedidor.

Existen en el mercado un sinnúmero de modelos y sistemas de Macromedidores, por lo que el desarrollador deberá de solicitar en todos los casos el visto bueno a la CEA del modelo y características del que desee emplear y el sitio de su ubicación.

Se pueden definir cuatro sitios obligados donde deben de colocarse los Macromedidores:

- A la salida de la fuente de abastecimiento (pozo profundo).
- A la salida del tanque de almacenamiento para los desarrollos que cuentan con tanque
- A la salida del variador de velocidad.
- Al inicio de la red de distribución de un fraccionamiento o condominio.



**Norma Técnica para el diseño de la infraestructura de Agua Potable, Agua Tratada, Alcantarillado Sanitario y Pluvial del Estado de Querétaro.**



Los Macromedidores que en la actualidad ha definido la CEA deben cumplir con lo especificado por la norma NOM-012-SCFI-1994, además que dependiendo de su ubicación deberá contar con características determinadas a continuación:

Macromedidores a la salida de la fuente de abastecimiento, pozo (ver detalle V.2.9.3 Tren de salida del pozo en el presente capítulo)

- Medidores electromagnéticos de flujo
- Cuerpo bridado según la Norma para piezas especiales de Fo.Fo.
- Nivel de exactitud de medición  $\pm 0.25\%$
- Alta sensibilidad a caudales bajos  $\leq 1$  l.p.s.
- Fácil parametrización para sistemas de control automático (SCADA u otro amigable para telemetría)
- Que trabaje adecuadamente en seco y con presencia de agua (inundado).
- Que trabaje con 12 volts de CD o a 127 / 230 volts de CA a 60 hertz. Que el medidor propuesto este incluido dentro de la última versión del listado de proveedores confiables que emite el IMTA (Instituto Mexicano de Tecnología del Agua).

Macromedidores a la salida del tanque de almacenamiento (ver detalle V.2.9.1 y V.2.9.2 Tren de salida de tanque superficial o elevado en el presente capítulo)

- Medidores electromagnéticos, medidores de velocidad tangencial o medidores de velocidad axiales.
- Los medidores deberán contar con filtro para sólidos de fácil mantenimiento instalado antes del medidor a la distancia ya establecida
- Cuerpo bridado según la Norma para piezas especiales de Fo.Fo.
- Alta sensibilidad a caudales bajos.
- Que trabaje adecuadamente en seco y con presencia de agua (inundado).
- Los medidores deberán ser **clase C** en diámetros de hasta 1 ½".
- Que cumpla con la Norma AWWA C704-92 para resistencia a la corrosión por inyección de cloro.

Para medidores electromagnéticos

- Nivel de exactitud de medición de  $\pm 0.25\%$  a  $\pm 2.00\%$
- Fácil parametrización para sistemas de control automático (SCADA u otro amigable para telemetría)
- Que trabaje con 12 volts de CD o a 127 / 230 volts de CA a 60 hertz.

Macromedidores a la entrada de fraccionamientos o condominios (ver detalle del tren del Macromedidor al final de este punto V.2.11 del presente capítulo)

- Medidores electromagnéticos y ultrasónicos con funcionamiento por baterías
- Los medidores deberán contar con filtro para sólidos de fácil mantenimiento instalado antes del medidor y de las válvulas de admisión y expulsión de aire.
- El arreglo podrá ser bridado o roscado, pero en ningún caso se aceptará soldado.
- Cuerpo bridado según la Norma para piezas especiales de Fo.Fo., o algún otro medio para su debida instalación el cual deberá ser entregado sin costo adicional por el proveedor.
- Alta sensibilidad a caudales bajos.
- El registro deberá ser en vidrio encapsulado en acero o cobre, con índice de sumergibilidad IP68.
- Que trabaje adecuadamente en seco y con presencia de agua (inundado).
- Para diámetros de hasta 1 ½", se aceptarán clase C hermeticidad IP68; con los materiales y garantías establecidos en el apartado de micromedición de esta normatividad.





**Norma Técnica para el diseño de la infraestructura de Agua Potable, Agua Tratada, Alcantarillado Sanitario y Pluvial del Estado de Querétaro.**



- Que cumpla con la Norma AWWA C704-92 para resistencia a la corrosión por inyección de cloro.
- Que existan refacciones en el mercado nacional.
- Que cumpla con la norma oficial mexicana NOM-012-SCFI-1994, que tenga vigente su certificado de la Asociación de Normalización y Certificación AC (ANCE), y presente copia de su oficio DGN de autorización de modelo. Para el caso de medidores diferentes a los de velocidad o volumétricos se deberán presentar similares internacionales.
- Garantizado por al menos 5 años
- No se aceptan arreglos soldados

Para medidores electromagnéticos y ultrasónicos:

Para el caso de Macromedidores electromagnéticos y ultrasónicos que sean alimentados vía externa, estos deberán validarse que sean debidamente instalados a su toma de energía y programados en metros cúbicos y en gasto de litros por segundo. También se les deberá hacer su instalación para prevenir sobrecargas.

- Nivel de exactitud de medición de  $\pm 0.25\%$  a  $\pm 2.00\%$ . La CEA se reserva el derecho de autorizar macromedidores con rangos de exactitud diferentes, para fines de compatibilidad en comunicación remota.
- Fácil parametrización para sistemas de control automático (SCADA u otro amigable para telemetría).
- Que trabaje con 12 volts de CD, o a 127 / 230 volts de CA a 60 Hertz.

Las características anteriores están sujetas a cambios y deberán de verificarse con la Dirección de Proyectos de Infraestructura de la CEA, antes de definir el Macromedidor.

Los Macromedidores serán suministrados, colocados y probados por el Desarrollador debiendo presentar ficha técnica en español, manual de operación, certificación actualizada por parte de la Asociación de Normalización y Certificación AC (ANCE), constancia de pruebas por laboratorio autorizado y la documentación necesaria para hacer válida su garantía.

Para que la lectura de los Macromedidores sea correcta deben de cumplirse las siguientes características (los detalles que se muestran en el apartado V.2.11.1):

- El diámetro del macromedidor no debe ser igual al diámetro de las tuberías de llegada y de salida, sino debe estar en función del gasto permanente  $Q_p$  que pasará por el Macromedidor y la pérdida de carga que producirá el Macromedidor.
- La tubería de llegada debe de tener un tramo recto de 10 diámetros como mínimo sin ningún tipo de elemento intermedio.
- La tubería de salida debe de tener un tramo recto de 7 diámetros como mínimo sin ningún tipo de elemento intermedio.

Aclaraciones para los condominios

Los Condominios a pesar de contar con sus Macromedidores y Micromedidores, no dejan de ser responsables de sus redes internas y obras hidráulicas complementarias, considerando que estas se encuentran construidas en vialidades no municipales y aclarándose lo siguiente:



**Norma Técnica para el diseño de la infraestructura de Agua Potable, Agua Tratada, Alcantarillado Sanitario y Pluvial del Estado de Querétaro.**



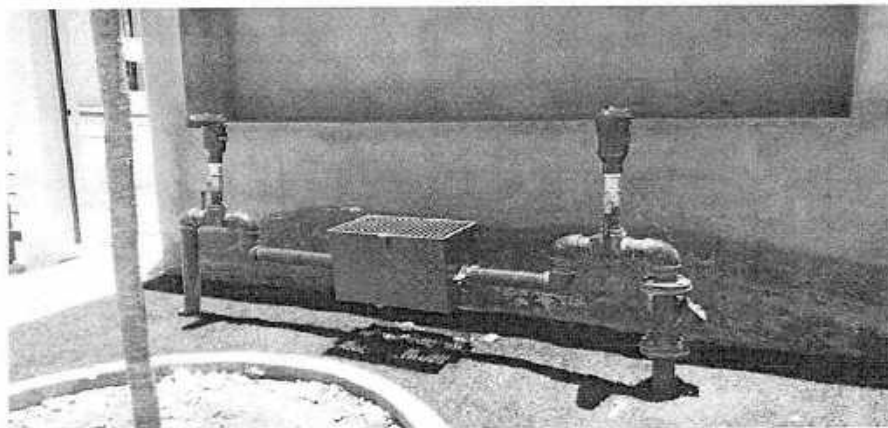
- Los Condominios son responsables de las reparaciones de sus redes interiores de agua potable, agua tratada, alcantarillado sanitario y pluvial, así como de los cuadros de micro medición.
- Las reparaciones de las redes interiores deberán de ser realizadas dentro del periodo de 24:00 h siguientes a la falla. En caso de no llevarse a cabo estas reparaciones en el tiempo antes fijado, la CEA procederá a suspender el servicio en forma general al Condominio hasta en tanto no se lleve a cabo la reparación, sin responsabilidad para la CEA.
- Los Condominios serán responsables de la operación y mantenimiento de las obras accesorias que se requieran para el suministro del agua, desalojo y tratamiento de la misma en el interior del Condominio como: motobombas, hidro-neumáticos, electroniveles, tanques de almacenamiento y rebombeo, cárcamos de agua negra, plantas de tratamiento de agua negra, etc.

La ubicación de los micromedidores es en la toma domiciliaria, para lo cual se debe de consultar Tomas Domiciliarias del presente capítulo de Lineamientos Técnicos.

Para la ubicación de los Macromedidores en los pozos y tanques de almacenamiento consultar Trenes de Conexión a la salida de tanques de almacenamiento y a la salida de la fuente de abastecimiento del presente capítulo Lineamientos Técnicos.

Para la colocación de los Macromedidores en los Fraccionamientos y Condominios, se presentará un croquis explicativo en el siguiente apartado, se aclara que dependiendo del diámetro del macromedidor, se colocará el diámetro de las válvulas de admisión y expulsión de aire, así para Macromedidores de 2" serán de 1" y para 3" o mayor serán de 2" de diámetro respectivamente.

Detalle de arreglo para Macromedidor en condominios



Macromedidores a la entrada de fraccionamientos o condominios (ver detalle del tren del Macromedidor al final de este punto V.2.11 del presente capítulo)



**Norma Técnica para el diseño de la infraestructura de Agua Potable, Agua Tratada, Alcantarillado Sanitario y Pluvial del Estado de Querétaro.**



1. Medidores electromagnéticos y ultrasónicos con funcionamiento por baterías.
2. Los medidores deberán contar con filtro para sólidos de fácil mantenimiento instalado antes del medidor y de las válvulas de admisión y expulsión de aire.
3. El arreglo podrá ser bridado o roscado, pero en ningún caso se aceptará soldado.
4. Cuerpo bridado según la Norma para piezas especiales de Fo.Fo., o algún otro medio para su debida instalación el cual deberá ser entregado sin costo adicional por el proveedor.
5. Alta sensibilidad a caudales bajos.
6. El registro deberá ser en vidrio encapsulado en acero o cobre, con índice de sumergibilidad IP68.
7. Que trabaje adecuadamente en seco y con presencia de agua (inundado).
8. Para diámetros de hasta 1 1/2", se aceptarán clase C hermeticidad IP68, con los materiales y garantías establecidos en el apartado de micromedición de esta normatividad.
9. Que cumpla con la Norma AWWA C704-92 para resistencia a la corrosión por inyección de cloro.
10. Que existan refacciones en el mercado nacional.
11. Que cumpla con la norma oficial mexicana NOM-012-SCFI-1994, que tenga vigente su certificado de la Asociación de Normalización y Certificación AC (ANCE), y presente copia de su oficio DGN de autorización de modelo. Para el caso de medidores diferentes a los de velocidad o volumétricos se deberán presentar similares internacionales.
12. Garantizado por al menos 5 años por escrito valida en México.
13. No se aceptan arreglos soldados.

Para medidores electromagnéticos y ultrasónicos:

Para el caso de macromedidores electromagnéticos y/o ultrasónicos el funcionamiento será por baterías. Cuando por alguna excepción se requiera de una alimentación externa, durante el proyecto deberá autorizarse que sean debidamente instalados a su toma de energía y programados en metros cúbicos y en gasto de litros por segundo. También se les deberá hacer su instalación para prevenir sobrecargas.

**Notas:**

- Es responsabilidad del Desarrollador el suministro del macromedidor, por lo que deberá consultarse las especificaciones con personal de la CEA.

- Antes de su instalación, deberá revisarse la presentación y materiales de la fontanería por parte de Supervisión de la CEA.

La ubicación de los Macromedidores en los condominios debe de ser al exterior de la barda de acceso y sobre el terreno según se indica en el detalle de arreglo de Macromedidor.

La colocación de los Macromedidores en los fraccionamientos deberá de ser en una caja de válvulas de medidas especiales, en la banqueta o vialidad. Verificar las especificaciones de las cajas de válvulas en el presente Capítulo de Lineamientos Técnicos.

De acuerdo a la actualización de la NOM-AA-179-SCFI-2018 se tendrán que considerar los requerimientos que describe dicha norma para las especificaciones de los macromedidores a instalar en fuentes de abastecimiento, así como los componentes y procedimientos para la medición vía remota y entrega-recepción de las fuentes. (Dicho macromedidor será validado en conjunto con la DDHE).





Norma Técnica para el diseño de la infraestructura de Agua Potable, Agua Tratada, Alcantarillado Sanitario y Pluvial del Estado de Querétaro.



Subterráneo

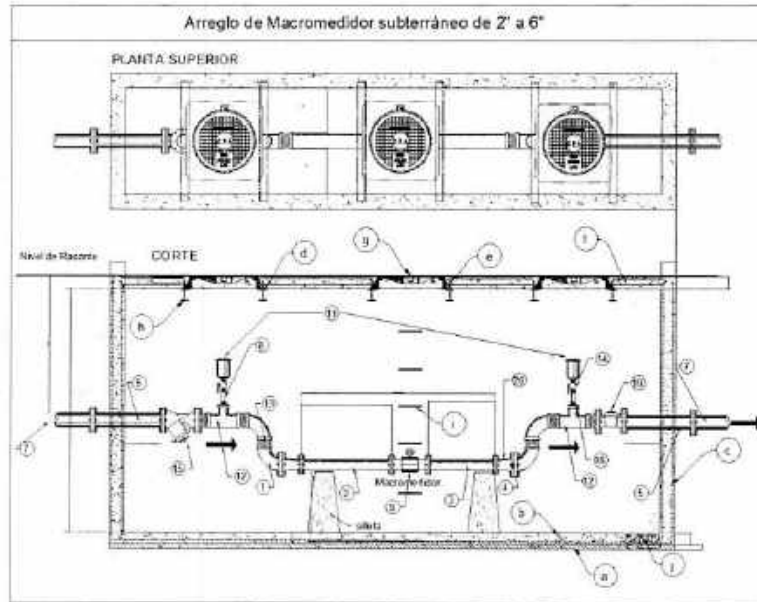


TABLA DE PIEZAS ESPECIALES MACROMEDIDOR DE Ø"

h/p	Descripción	Unidad	Cant.
1	Codo de Fo.Ga. de Ø" X 90°	pza	6
2	Carrete de Fo.Ga. de Ø" de L= 100 con bridas roscables	pza	1
3	Carrete de Fo.Ga. de Ø" de L= 70 con bridas roscables	pza	1
4	Brida Roscable de Ø" de diámetro	pza	4
5	Carrete de Tubería acero brinado de Ø" x 100 cm.	pza	2
6	No aplica para este arreglo		
7	Extremidad PVC RD-26 de Ø" o Stuc End PEAD.	pza	2
8	Niple de Fo.Ga. de Ø" rosca exterior de 10 cm de largo para VAES.	pza	2
9	M. electromagnético o ultrasónico brinado de Ø", hermeticidad IP68	pza	1
10	No aplica para este arreglo		
11	Válvula de admisión y expulsión de aire de Ø" roscada de 230 psi	pza	2
12	Tee de Fo.Ga. de Ø" X Ø"	pza	2
13	Niple cuerda conida de Ø" de Fo.Ga.	pza	10
14	Válvula de esfera de Ø" de 250 psi	pza	2
15	Filtro de Soldos en Y de Ø" de diámetro de 250 psi	pza	1
16	Reducción Bushing de Fo.Ga. de Ø"	pza	2
17	No aplica para este arreglo		
18	No aplica para este arreglo		
19	Válvula check de Ø" de diámetro de 250 psi (la ubicación de este elemento podrá variar de acuerdo a los requerimientos técnicos del mismo para su correcto funcionamiento).	pza	1
20	Reducción de Fo.Fo. de Ø" X ( Cuando se requiera )	pza	2



**Norma Técnica para el diseño de la infraestructura de Agua Potable, Agua Tratada, Alcantarillado Sanitario y Pluvial del Estado de Querétaro.**



No	Especificaciones para la caja del arreglo del Macromedidor
a	Plantilla de concreto $f_c=100 \text{ kg/cm}^2$ T.M.A. 19 M.M. de 5 cm de espesor. Para pisos de tepetale consolidado o roca se puede omitir la plantilla.
b	Losa de piso de concreto $f_c=250 \text{ kg/cm}^2$ de 15cm. de espesor armada con malla electrosoldada 6-6 10/10, en lecho inferior, acabado pulido.
c	Muro de concreto $f_c=250 \text{ kg/cm}^2$ armado con doble malla de 6-6 10/10 de 20 cm de espesor, con dos varillas del # 3 en el remate del muro formando dos anillos.
d	Filetes de 1cm x 1cm x L= 2 cm en c/esquina para fijar contramarco de tapa a viguetas
e	Contramarco de acero con ángulo de $3 \times 3 \times \frac{7}{8}$ , de 98 cms y 137.5 cms. para recibir marco y tapa.
f	Losa Tapa de concreto $f_c= 250 \text{ kg/cm}^2$ , espesor de 0.15 cm, armada con varillas de $1/2" \varnothing @ 10 \text{ cm}$ . en ambos sentidos en lecho inferior soldadas al contramarco perimetral de ángulo y de $1/2" \varnothing @ 20 \text{ cms}$ . en ambos sentidos en el lecho superior.
g	Marco y tapa de HFD tipo pesado para vitalidad, Con marco de 0.98 cm x 0.98cm y tapa circular de 0.80 cm $\varnothing$ con logo CEA-QUERÉTARO AGUA POTABLE y el año correspondiente de colocación.
h	Viga I estandar de 6" de peralte, ancho del patin 84.6 mm, espesor del alma 5.8 mm, peso 18.60 kg/m <sup>2</sup>
i	Escalones mainos de polipropileno sobre varilla de acero corrugado de 12 mm de diámetro con ala lateral, superficie de apoyo antideslizante, para ajustar a pared, colocado a cada 30cm de separación (ver detalle)
j	Hueco de 40x40 cms. relleno con grava a manera de filtro, para permitir el drenaje del agua al subsuelo

#### V.2.11.2 Instalación de toma y medidor para predios o lotes individuales

Para aquellos usuarios que pertenecen a predios lotificados que construyen de forma individual, deberán cumplir para la instalación de su toma y medidor, los indicados en los detalles de toma domiciliaria del punto V.2.6 del presente Capítulo de Lineamientos Técnicos.

#### V.2.11.3 Determinación del diámetro a emplear en Micromedidores y Macromedidor

La Comisión Estatal de Aguas, ha determinado, para la selección del diámetro del micro o macromedidor, empleados en desarrollos de tipo individual, condominales o de fraccionamientos, utilizar el gasto máximo horario, para el cálculo de su diámetro.

No siempre, el tamaño del medidor, será igual, al diámetro de la tubería perteneciente a la red, por lo que será necesario, en cuestión del análisis de las presiones, tomar en cuenta en las tablas de cálculo, el estrechamiento en una corta trayectoria de la tubería, simulando la instalación del macromedidor en el diámetro seleccionado, de manera que se estimen las pérdidas de fricción que existirán al colocar esta fontanería.

En cuestión de dibujo, deberán agregarse los cruceros y detalles constructivos correspondientes; donde se especifiquen las reducciones para acoplar a las tuberías de los condominios, los medidores en los diámetros calculados.

Para realizar el cálculo del diámetro, se propone el empleo de cualquiera de las dos siguientes fórmulas:



Norma Técnica para el diseño de la infraestructura de Agua Potable, Agua Tratada, Alcantarillado Sanitario y Pluvial del Estado de Querétaro.



Fórmula de Bresse, diámetro económico:

$$D = K \sqrt[3]{Q}$$

D= Diámetro económico, en m;  
 K=Coeficiente de Bresse, (La CEA, sugiere 1.2)  
 Q= Gasto, en m3/s

Ecuación de continuidad

$$Q = V \cdot A; A = Q/V$$

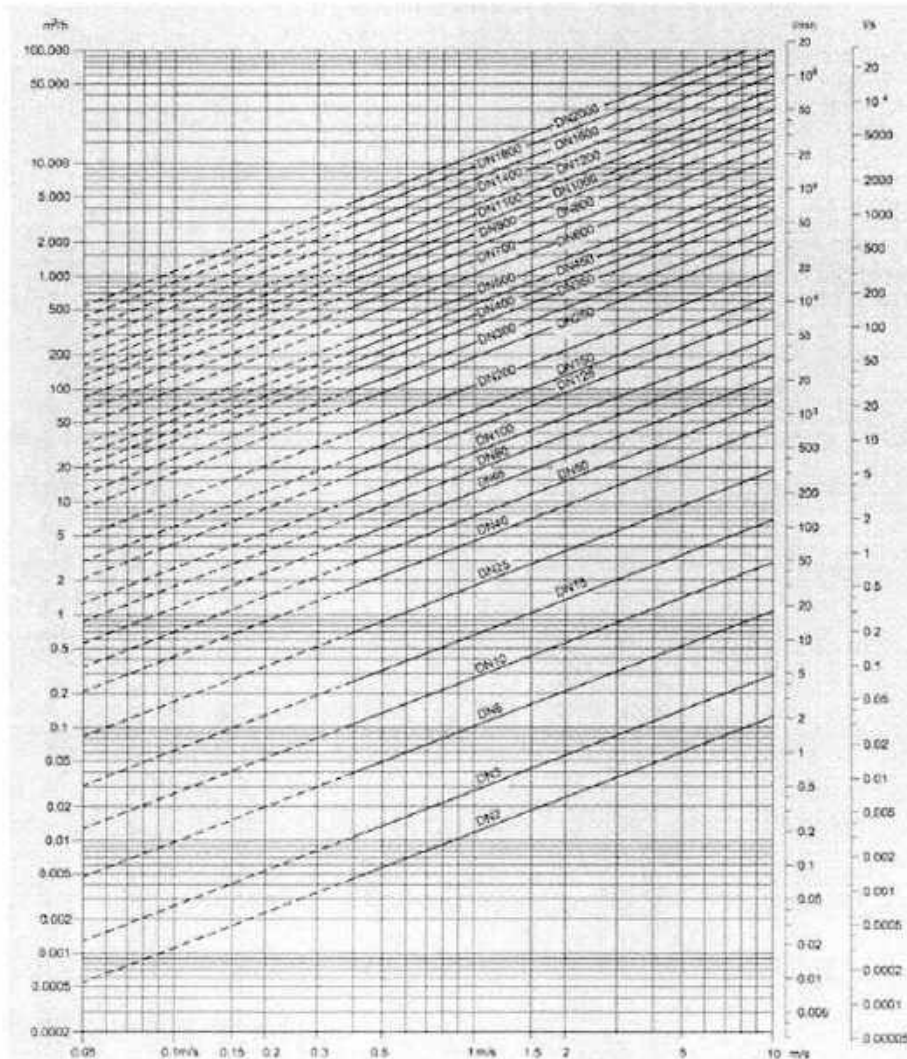
A= Área, en m2.  
 Q= Gasto, en m3/s.  
 V= Velocidad, en m/s. (La CEA, recomienda 1.00m/s a 2.5m/s).



Norma Técnica para el diseño de la infraestructura de Agua Potable, Agua Tratada, Alcantarillado Sanitario y Pluvial del Estado de Querétaro.



V.2.11.4 Abaco para dimensionamiento de diámetros en Medidores



FUENTE: GESTIÓN INTEGRAL DE CONTADORES DE AGUA (F. Arregui, E. Cabrera Rochera y Ricardo Corbacho)



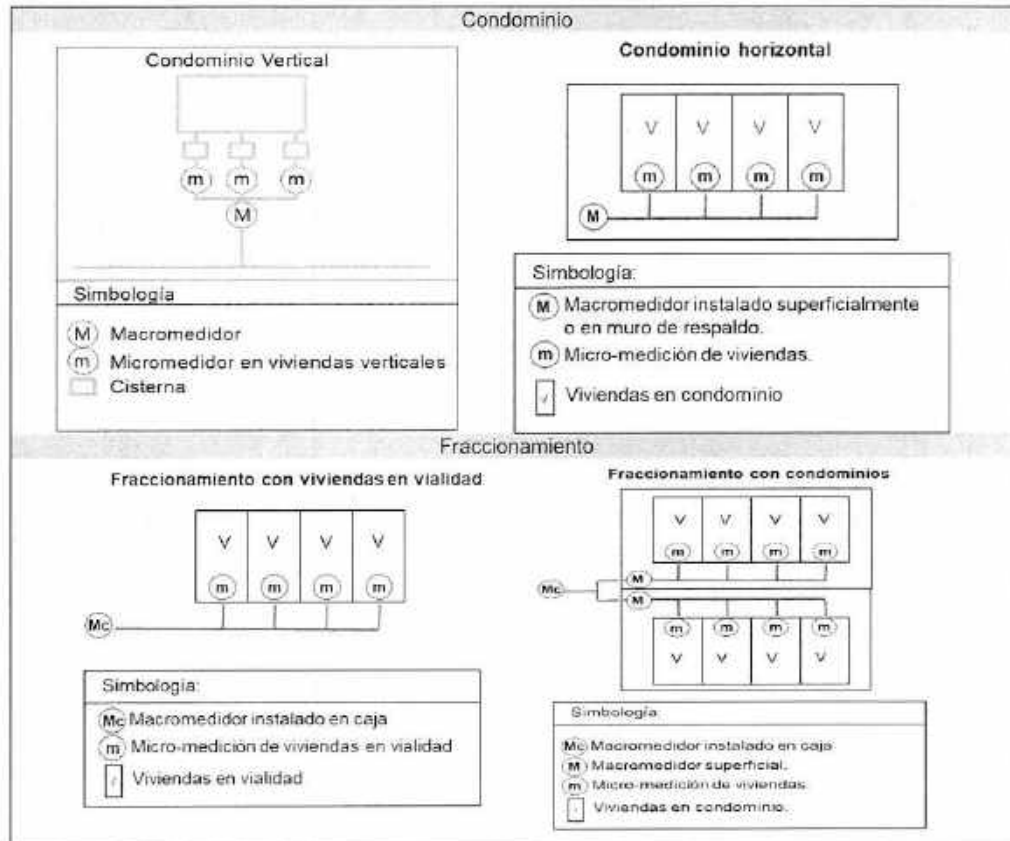


Norma Técnica para el diseño de la infraestructura de Agua Potable, Agua Tratada, Alcantarillado Sanitario y Pluvial del Estado de Querétaro.



V.2.11.5 Arreglos de medidores tipo por cada régimen de viviendas

El arreglo de medición para los desarrollos dependerá del régimen de vivienda que se tenga, a continuación, se muestra, de manera esquemática, cada situación que podrá suscitarse:





**Norma Técnica para el diseño de la infraestructura de Agua Potable, Agua Tratada, Alcantarillado Sanitario y Pluvial del Estado de Querétaro.**



**V.2.12 Cisterna y tinaco**

Como complemento del tanque de regulación y almacenamiento, se requiere de almacenamiento en los inmuebles, para contar con el servicio de abastecimiento de agua potable de manera estable, previendo contingencias que comúnmente se presentan en los sistemas de distribución de agua potable:

En cualquier desarrollo de giro habitacional, es obligatorio la instalación de un tinaco con capacidad mínima de 1000 l, por cada unidad privativa teniendo la excepción en aquellas edificaciones que cuenten con cisterna con capacidad de almacenamiento de 48 h del gasto medio diario equipada con un equipo hidroneumático.

Las edificaciones verticales de giro habitacional que tengan más de dos niveles, deberán contar con una cisterna con capacidad de almacenar 48 h del gasto medio diario de agua potable, equipada con un sistema de bombeo, cuyo gasto podrá ser compensado con el almacenaje en los tinacos.

Todas las edificaciones verticales u horizontales de giro comercial o industrial independiente del número de niveles que lo conformen, deberán contar con una cisterna con capacidad de almacenar 48 h del gasto máximo diario de agua potable, equipada con un sistema de bombeo.

**V.2.13 Válvulas**

Las válvulas son dispositivos mecánicos que son empleados para detener, iniciar o controlar el flujo en conductos a presión.

Pueden ser accionadas manualmente o por medios automáticos o semiautomáticos.

Los accionadores eléctricos, hidráulicos o neumáticos, se usan en plantas de tratamiento o en instalaciones en donde se requiere usar constantemente las válvulas. En redes de distribución son más usuales las válvulas que se operan manualmente mediante palancas, volantes y engranes, debido a que los cierres son ocasionales.

Las válvulas se dividen según su función en:

Válvulas	Tipo	Diámetro recomendado
Seccionamiento o aislamiento	Compuerta	2" a 8"
	Mariposa	10" a 48"
Control	Uso de la válvula	
	Altitud	Control en el llenado de los tanques
	Admisión y expulsión de aire	Para permitir la admisión o expulsión de aire en los tramos largos de las tuberías y en los puntos altos de las líneas
	Control de presión	Reduce la presión aguas arriba a una presión prefijada aguas abajo Según su colocación pueden ser: reductoras de presión, sostenedoras de presión, anticipadoras de onda y control de bombas
	Control de gasto	Controla el gasto aguas abajo a un máximo pre establecido
	De retención (check)	Se emplean para evitar contraflujos (son unidireccionales)



**Norma Técnica para el diseño de la infraestructura de Agua Potable, Agua Tratada, Alcantarillado Sanitario y Pluvial del Estado de Querétaro.**



**V.2.13.1 Válvula de seccionamiento de compuerta para agua potable para una presión máxima de trabajo de 250 PSI (17.6 kg/cm<sup>2</sup>) de 2" a 8"**

Especificaciones. Las válvulas de compuerta a suministrar y los elementos que la componen deberán cumplir cabalmente con las características que se indican a continuación:

**Materiales y Normas**

Elemento	Material	Norma	Recubrimiento
Cuerpo	Hierro dúctil	ASTM A536 GGG50	Epóxico interior y exterior de acuerdo a la norma NSF-61, color azul
Bonete	Hierro dúctil	ASTM A536 GGG50	Epóxico interior y exterior de acuerdo a la norma NSF-61, color azul
Junta (cuerpo-tapa)	NBR/EPDM	ASTM D2000	
Disco	Hierro dúctil	ASTM A536 GGG50	Encapsulado con Elastómero (EPDM)
Vástago	Acero inoxidable	Tipo 430	13% Cromo
Bridados	Hierro dúctil	ANSI B16.1 Clase 125	Epóxico interior y exterior de acuerdo a la norma NSF-61, color azul
Tuerca de operación	Hierro dúctil	ASTM A536 GGG50	
Tuerca de la compuerta	Bronce	ASTM B62	
Tornillería	Acero inoxidable	AISI 304	Protegido ante la intemperie con material plástico
O-rings en el vástago	NBR/EPDM	ASTM D2000	
Guardapolvo	NBR/EPDM	ASTM D2000	

Operación. Disco recubierto de elastómero y vástago fijo, bajo torque de operación.

Preparadas para trabajar enterradas y accionadas con tuerca de operación de 2" X 2", aunque debe existir la posibilidad de que sea operada mediante llave de cuadro.

Permitir el paso total y recto del flujo, de tal forma que se eviten los efectos de turbulencia, caídas de presión y efectos Venturi. Poseer una tuerca de bronce entre el vástago y el disco para proteger contra sobre torque.

*f*

*[Handwritten signatures]*



**Norma Técnica para el diseño de la infraestructura de Agua Potable, Agua Tratada, Alcantarillado Sanitario y Pluvial del Estado de Querétaro.**



Las válvulas deberán soportar los torques de operación mínimos especificados en las normas AWWA C515.

Diámetro	Torque de Operación		Torque de prueba	
	Libras - pie	Kg-m	Libras - pie	Kg-m
3" - 4"	200	27.7	250	34.5
6" - 12"	300	41.5	350	48.4

**Hermeticidad.** Las válvulas de compuerta deben ser sometidas a una prueba de hermeticidad en fábrica a un a presión de 250 psi de acuerdo a la norma AWWA C509 y garantizar una hermeticidad al 100% a través de la tubería, en la unión cuerpo bonete y por el vástago. Hermeticidad en el vástago, mediante un sistema triple e individual formado por dos O-Rings y un empaque.

Deben tener un empaque entre la tapa y el cuerpo, que asegure la hermeticidad entre ambos elementos de la válvula. Disco vulcanizado con material elastomérico EPDM.

**Temperatura.** Preparadas para temperaturas de trabajo de hasta 71 grados centígrados.

**Mantenimiento.** Tener un guardapolvo que prevenga la entrada de suciedad, arena o agentes extraños. El sistema de O-Rings debe ser reemplazable con la válvula bajo presión y en posición totalmente abierta.

**Prueba hidráulica.** - Las válvulas deberán cumplir lo establecido en la siguiente norma: AWWA C515.

Todas las válvulas deben ser probadas por presión hidrostática de acuerdo a los requerimientos especificados en AWWA C515 antes de ser enviadas por parte del fabricante:

- Prueba de hermeticidad a válvula cerrada con 250 psi (17.6 kg/cm<sup>2</sup>) de un lado y cero del otro, sin presentar fuga.
- Prueba de hermeticidad y resistencia al cuerpo de la válvula aplicando 500 psi (35.1 kg/cm<sup>2</sup>) a la válvula abierta sin presentar fugas.

**Marcado.** Las válvulas deberán tener grabado en alto relieve en el cuerpo, los siguientes datos:

- Diámetro nominal
- Presión nominal
- Identificación del material del cuerpo
- Número de colada de la fundición
- Marca de la válvula.
- Año de fabricación

**Certificaciones.** Se deberá presentar las certificaciones que avalen la calidad de la planta de fabricación de los materiales y de la válvula.

Las válvulas por suministrar deberán cumplir con la norma: NSF-61, para materiales en contacto con agua para consumo humano, presentando certificado que lo avale, paralelamente se valorarán las certificaciones con vigencia en otros países tanto del producto como para materiales en contacto con agua potable para consumo humano

Al momento del suministro se deberán entregar al ingeniero los certificados de fabricación y pruebas hidráulicas realizadas en fábrica, así como los manuales de instalación, mantenimiento y operaciones.

**Garantía.** Las válvulas de compuerta deben contar con una garantía mínima de 5 años posteriores a la fecha de entrega contra defectos de fabricación, calidad de materiales y vicios ocultos, siempre y cuando la válvula haya sido operada de acuerdo a lo recomendado por el fabricante.



**Norma Técnica para el diseño de la infraestructura de Agua Potable, Agua Tratada, Alcantarillado Sanitario y Pluvial del Estado de Querétaro.**



**V.2.13.2 Válvula de seccionamiento de compuerta para agua residual y una presión máxima de trabajo de 250 PSI (17.6 kg/cm2) de 2" a 8"**

Especificaciones. Las válvulas de compuerta a suministrar y los elementos que la componen deberán cumplir cabalmente con las características que se indican a continuación:

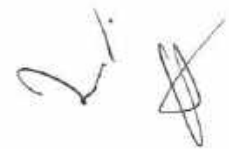
**Materiales y normas**

Elemento	Material	Norma	Recubrimiento
Cuerpo	Hierro dúctil	ASTM A536 GGG50	Interior con enamel y Exterior de Polvo de poliamida Epoxi aplicado electroestáticamente en color azul adherido por termofusión.
Bonete	Hierro dúctil	ASTM A536 GGG50	Polvo de poliamida Epoxi aplicado electroestáticamente interior y exterior en color azul adherido por termofusión.
Junta (cuerpo-tapa)	NBR/EPDM	ASTM D2000	Encapsulado con Elastómero (EPDM)
Disco	Hierro dúctil	ASTM A536 GGG50	
Vástago	Acero inoxidable	Tipo 430	13% Cromo
Extremos	Bridados	Hierro dúctil	Polvo de poliamida Epoxi aplicado electroestáticamente interior y exterior en color azul, fundido por termofusión.
	Junta Mecánica	Hierro dúctil	
Tuerca de operación	Hierro dúctil	ASTM A536 GGG50	
Tuerca de la compuerta	Bronce	ASTM B62	
Tornillería	Acero inoxidable	AISI 304	Protegido ante la intemperie con material plástico
O-rings en el vástago	NBR/EPDM	ASTM D2000	
Guardapolvo	NBR/EPDM	ASTM D2000	

Operación. Disco recubierto de elastómero y vástago fijo. bajo torque de operación.

Preparadas para trabajar enterradas y accionadas con tuerca de operación de 2" X 2", aunque debe existir la posibilidad de que sea operada mediante llave de cuadro.

Permitir el paso total y recto del flujo, de tal forma que se eviten los efectos de turbulencia, caídas de presión y efectos Venturi.





**Norma Técnica para el diseño de la infraestructura de Agua Potable, Agua Tratada, Alcantarillado Sanitario y Pluvial del Estado de Querétaro.**



Poseer una tuerca de bronce entre el vástago y el disco para proteger contra sobre torque. Las válvulas deberán soportar los torques de operación mínimos especificados en las normas AWWA C515.

Diámetro	Torque de Operación		Torque de prueba	
	Libras - pie	Kg-m	Libras - pie	Kg-m
3" - 4"	200	27.7	250	34.5
6" - 12"	300	41.5	350	48.4
14" - 20"	350	48.4	400	55.4

**Hermeticidad.** Las válvulas de compuerta deben ser sometidas a una prueba de hermeticidad en fabrica a un a presión de 250 psi de acuerdo a la norma AWWA C509 y garantizar una hermeticidad al 100% a través de la tubería, en la unión cuerpo bonete y por el vástago.

**Hermeticidad en el vástago,** mediante un sistema triple e individual formado por dos O-Rings y un empaque.

Deben tener un empaque entre la tapa y el cuerpo, que asegure la hermeticidad entre ambos elementos de la válvula.

**Disco vulcanizado** con material elastomérico EPDM.

**Temperatura.** Preparadas para temperaturas de trabajo de hasta 71 grados centigrados.

**Mantenimiento.** Tener un guardapolvo que prevenga la entrada de suciedad, arena o agentes extraños.

El sistema de O-Rings debe ser reemplazable con la válvula bajo presión y en posición totalmente abierta.

**Prueba hidráulica.** Las válvulas deberán cumplir lo establecido en la siguiente norma: AWWA C515.

Todas las válvulas deben ser probadas por presión hidrostática de acuerdo a los requerimientos especificados en AWWA C515 antes de ser enviadas por parte del fabricante.

- Prueba de hermeticidad a válvula cerrada con 250 psi (17.6 kg/cm<sup>2</sup>) de un lado y cero del otro, sin presentar fuga.
- Prueba de hermeticidad y resistencia al cuerpo de la válvula aplicando 500 psi (35.1 kg/cm<sup>2</sup>) a la válvula abierta sin presentar fugas.

**Marcado.** Las válvulas deberán tener en alto relieve en el cuerpo, los siguientes datos:

- Diámetro nominal
- Presión nominal
- Identificación del material del cuerpo
- Número de colada de la fundición
- Marca de la válvula.
- Año de fabricación

**Certificaciones.** Se deberá presentar la certificación que avalen los sistemas de calidad en la planta de fabricación de los materiales.

Al momento del suministro se deberán entregar al ingeniero los certificados de fabricación y pruebas hidráulicas realizadas en fábrica, así como los manuales de instalación, mantenimiento y operaciones.

**Garantía.** Las válvulas de compuerta deben contar con una garantía mínima de 5 años posteriores a la fecha de entrega contra defectos de fabricación, calidad de materiales y vicios ocultos, siempre y cuando la válvula haya sido operada de acuerdo a lo recomendado por el fabricante.



**Norma Técnica para el diseño de la infraestructura de Agua Potable, Agua Tratada, Alcantarillado Sanitario y Pluvial del Estado de Querétaro.**



**V.2.13.3 Válvula de compuerta para agua tratada y una presión máxima de trabajo de 250 PSI (17.6 kg/cm<sup>2</sup>) de 2" a 8"**

Especificaciones. Las válvulas a suministrar, deberán cumplir las siguientes especificaciones en cada uno de los elementos que la conforman:

**Materiales y normas**

ELEMENTO	MATERIAL	NORMA	RECUBRIMIENTO
Cuerpo	Hierro dúctil	ASTM A536 GGG50	Interior con enamel y Exterior de Polvo de poliamida Epoxi aplicado electroestáticamente en color azul adherido por termofusión.
Bonete	Hierro dúctil	ASTM A536 GGG50	Polvo de poliamida Epoxi aplicado electroestáticamente interior y exterior en color azul adherido por termofusión.
Junta (cuerpo-tapa)	NBR/EPDM	ASTM D2000	
Disco	Hierro dúctil	ASTM A536 GGG50	Encapsulado con Elastómero (EPDM)
Vástago	Acero inoxidable	Tipo 430	13% Cromo
Extremos Bridados	Hierro dúctil	ANSI B16.1 Clase 125	Polvo de poliamida Epoxi aplicado electroestáticamente interior y exterior en color azul, fundido por termofusión.
Junta Mecánica	Hierro dúctil	AWWA C111	
Tuerca de operación	Hierro dúctil	ASTM A536 GGG50	
Tuerca de la compuerta	Bronce	ASTM B62	
Tornillería	Acero inoxidable	AISI 304	Protegido ante la intemperie con material plástico
O-rings en el vástago	NBR/EPDM	ASTM D2000	
Guardapolvo	NBR/EPDM	ASTM D2000	

**Características Generales.** Las válvulas a suministrar deberán de ser fabricadas bajo la norma AWWA C515. Las válvulas de compuerta deberán presentar las siguientes características:

**Operación.** Disco recubierto de elastómero y vástago fijo, bajo torque de operación. Preparadas para trabajar enterradas y accionadas con tuerca de operación de 2" X 2", aunque debe existir la posibilidad de que sea operada mediante llave de cuadro. Permitir el paso total y recto del flujo, de tal forma que se eviten los efectos de turbulencia, caídas de presión y efectos Venturi. Poseer una tuerca de bronce entre el vástago y el disco para proteger contra sobre torque.

**Hermeticidad.** Garantizar hermeticidad al 100% a través de la tubería, en la unión cuerpo bonete y por el vástago. Hermeticidad en el vástago, mediante un sistema triple e individual formado por dos O-Rings y un empaque. Deben tener un empaque entre la tapa y el cuerpo, que asegure la hermeticidad entre ambos elementos de la válvula. Disco vulcanizado con material elastomérico EPDM.

**Mantenimiento.** Tener un guardapolvo que prevenga la entrada de suciedad, arena o agentes extraños. El sistema de O-Rings debe ser reemplazable con la válvula bajo presión y en posición totalmente abierta.



**Norma Técnica para el diseño de la infraestructura de Agua Potable, Agua Tratada, Alcantarillado Sanitario y Pluvial del Estado de Querétaro.**



**Temperatura.** Preparadas para temperaturas de trabajo de hasta 71 grados centígrados.

**Recubrimiento.** El cuerpo y la tapa deberán tener un recubrimiento interior de enamel y exterior con pintura en polvo epoxi (RAL 5015 Azul), con un espesor medio de 250 micras y mínimo de 200 micras, aplicado electrostáticamente y fundido por termofusión en color azul.

**Prueba hidráulica.** Las válvulas deberán cumplir lo establecido en las siguientes normas: AWWA C515. Todas las válvulas deben ser probadas por presión hidrostática de acuerdo a los requerimientos especificados en AWWA C515 antes de ser enviadas por parte del fabricante.

- Prueba de hermeticidad a válvula cerrada con 250 psi (17.6 kg/cm<sup>2</sup>) de un lado y cero del otro, sin presentar fuga.
- Prueba de hermeticidad y resistencia al cuerpo de la válvula aplicando 500 psi (35.1 kg/cm<sup>2</sup>) a la válvula abierta sin presentar fugas.

**Torque.** Las válvulas deberán soportar los torques de operación mínimos especificados en la norma AWWA C515.

Diámetro	Torque de Operación		Torque de prueba	
	Libras - pie	Kg-m	Libras - pie	Kg-m
3" - 4"	200	27.7	250	34.5
6" - 12"	300	41.5	350	48.4
14" - 20"	350	48.4	400	55.4

**Marcado.** Las válvulas deberán tener en alto relieve en el cuerpo, los siguientes datos:

- Diámetro nominal
- Identificación del material del cuerpo
- Marca de la válvula.
- Presión nominal
- Número de colada de la fundición
- Año de fabricación

**Certificaciones.** La planta de fabricación de las válvulas deberá contar con las certificaciones de empresa y producto que avalen la calidad.

El organismo certificador deberá estar acreditado por la entidad de certificación correspondiente y se deberá indicar la dirección electrónica donde se pueda verificar la veracidad de las certificaciones. Al momento del Suministro del Válvula de Compuerta se deberán entregar certificado de las pruebas hidráulicas realizadas en fábrica y Manual de instalación, mantenimiento y operación.

**Garantía.** Las válvulas de compuerta deben contar con una garantía mínima de 10 años posteriores a la entrega contra defectos de fabricación, calidad de materiales y vicios ocultos. Si durante este periodo fuera necesario desmontar la válvula para su reparación, ésta sería sustituida por una unidad nueva sin costo alguno para la Comisión. En caso contrario, se procedería a su reparación igualmente sin costo para la Comisión. Lo anterior siempre y cuando la válvula haya sido operada de acuerdo a lo recomendado por el fabricante y no haya sido manipulada por personal no autorizado por el fabricante.

La empresa deberá comprobar mediante referencias que sus equipos han sido instalados en sistemas de agua potable y operada cuando menos por un periodo de 10 años con resultados satisfactorios.





**Norma Técnica para el diseño de la infraestructura de Agua Potable, Agua Tratada, Alcantarillado Sanitario y Pluvial del Estado de Querétaro.**



**V.2.13.4 Válvula de seccionamiento tipo mariposa para una presión de trabajo de 250 PSI (17.58 kg/cm<sup>2</sup>), para agua potable de 10" a 48"**

Especificaciones: - Las válvulas de mariposa a suministrar, y los elementos que la componen deberán cumplir cabalmente con las características que se indican a continuación.

**Materiales.**

Elemento	Material	Norma	Recubrimiento
Cuerpo	Hierro Dúctil	ASTM A536 Grado 65-45-12	Epóxico aplicado por electro fusión térmica o Poliamida 11
Disco	Hierro Dúctil	ASTM A536 Grado 65-45-12	termoplástica sintética en polvo aplicado por proyección electrostática, color azul para ambos casos.*
Bridas	Hierro Dúctil	ASME/ANSI B16.1 Clase 125	
Vástago	Acero Inoxidable	ASTM A564 Tipo 630	
Empaque del Vástago	NBR (auto ajustable)		
Asiento	EPDM o Buna N	ASTM D2000	
Tornillo de sujeción del Disco	Acero Inoxidable	ASTM A276 Tipo 304/316	

\* Estos materiales deberán cumplir con la Norma NSF-61 o equivalente que certifique que los productos son aptos para estar en contacto con agua para consumo humano.

**Operación.** El tope de operación estará colocado en operador de engranes o palanca según sea el caso.

Los discos deberán estar fijados al vástago mediante tornillo u opresor para garantizar la correcta sujeción del vástago al disco.

Los vástagos deberán ser guiados mediante bujes para minimizar la fricción y el desgaste. La carcasa deberá ser adecuada para uso rudo a la intemperie.

**Temperatura.** Las válvulas deberán ser adecuadas para un rango de temperatura desde 0°C hasta 52°C.

**Mantenimiento.** Los asientos de las válvulas serán ajustables y reemplazables en campo para válvulas de 24" de diámetro y mayores, las válvulas de 20" de diámetro y menores deberán tener asiento vulcanizado al cuerpo.

**Prueba Hidrostática y de hermeticidad.** Las válvulas de mariposa deberán cumplir lo establecido en la norma AWWA C504, todas las válvulas deberán ser probadas a presión hidrostática de acuerdo a la presión de trabajo nominal antes de ser enviadas por parte del fabricante.

- La prueba de hermeticidad de la válvula de mariposa cerrada será con 250 psi (17.58 kg/cm<sup>2</sup>) de un lado y 0 psi (0.00 kg/cm<sup>2</sup>) del otro sin presentar fuga.
- La prueba de hermeticidad y resistencia al cuerpo de la válvula de mariposa abierta será aplicando una presión de 500 psi (35.15 kg/cm<sup>2</sup>) sin presentar fuga.



Norma Técnica para el diseño de la infraestructura de Agua Potable, Agua Tratada, Alcantarillado Sanitario y Pluvial del Estado de Querétaro.



Marcado. Las válvulas deberán tener en alto relieve en el cuerpo los siguientes datos:

- Diámetro nominal
- Presión nominal
- Material del cuerpo
- Número de colada de la fundición
- Marca de la válvula
- Año de fabricación

Certificaciones. Se deberá presentar las certificaciones que avalen la calidad de la planta de fabricación de los materiales y de la válvula.

Paralelamente se valorarán las certificaciones con vigencia en otros países tanto del producto como para materiales en contacto con el agua para consumo humano.

Al momento del suministro se deberán entregar al ingeniero los certificados de fabricación y pruebas hidráulicas realizadas en fábrica, así como los manuales de instalación, mantenimiento y operación.

Garantía. Las válvulas de mariposa deben contar con una garantía mínima de 5 años posteriores a la fecha de entrega contra defectos de fabricación, calidad de materiales y vicios ocultos, siempre y cuando la válvula de mariposa haya sido instalada y operada de acuerdo a lo recomendado por el fabricante.

**V.2.13.5 Válvulas de control para Admisión y Expulsión de Aire para agua potable y una presión máxima de trabajo de 230 PSI (16.17 kg/cm<sup>2</sup>) de 1/2" a 2" roscada o bridada**

Las válvulas para control, y las válvulas de admisión y expulsión de aire, deberán de ser diseñadas de acuerdo a los requerimientos propios de cada proyecto. Estas válvulas serán instaladas en cajas de válvulas para su mantenimiento y operación. Se relaciona a continuación las características que deberán cumplir estas válvulas:

Especificaciones. Las válvulas de admisión y expulsión de aire a suministrar, y los elementos que la componen deberán cumplir con las características que se indican a continuación.



Norma Técnica para el diseño de la infraestructura de Agua Potable, Agua Tratada, Alcantarillado Sanitario y Pluvial del Estado de Querétaro.



MATERIALES Y NORMAS

ELEMENTO	MATERIAL	NORMA
Cuerpo	Fundición de Hierro	ASTM A-48 ASTM A-126
Cuerpo interior	Nylon Reforzado	
Tira de goma ¾" y 1"	E.P.D.M.	
Tornillo	Acero inoxidable SAE-304	
Cubierta junta	Nylon Reforzado	
Tira de goma replegable	E.P.D.M.	
Junta de la base	Nylon Reforzado	
Codo de drenaje	Polipropileno	
Guía	Nylon Reforzado	
Flotador	Polipropileno expandido	
Junta Tórica	BUNA-N	
Base	Fundición de Hierro	ASTM A-48 ASTM A-126
Tornillo y tuerca	Acero cromado	
Válvula de bola (opcional)	Latón	ASTM B-124

Operación. Las válvulas deberán ser adecuadas para presiones de trabajo de hasta 230 psi (16.17 kg/cm<sup>2</sup>).

Hermeticidad. Garantizar hermeticidad al 100% en un rango de presión de 7 a 230 psi.

Temperatura. Preparadas para temperaturas de trabajo de hasta 90 grados centígrados.

Marcado. Las válvulas deberán tener en el cuerpo, los siguientes datos:

- Diámetro nominal
- Identificación del material del cuerpo
- Marca de la válvula.
- Presión nominal
- Modelo



**Norma Técnica para el diseño de la infraestructura de Agua Potable, Agua Tratada, Alcantarillado Sanitario y Pluvial del Estado de Querétaro.**



Prueba hidráulica. Todas las válvulas deben ser probadas por presión hidrostática antes de ser enviadas por parte del fabricante:

- Prueba hidrostática a 1.5 veces la presión nominal de la válvula.
- Prueba de baja presión a 7 psi (0.5 kg/cm<sup>2</sup>) para verificar hermeticidad de sellado.
- Prueba de expulsión de paquetes de aire presurizado a una de cada diez válvulas como mínimo.

Certificaciones. Se deberá presentar la certificación que avale la calidad de la planta de fabricación de los materiales y de la válvula.

Las válvulas por suministrar deberán cumplir con la norma: NSF-61, para materiales en contacto con agua para consumo humano, presentando certificado que lo avale, paralelamente se valorarán las certificaciones con vigencia en otros países tanto del producto como para materiales en contacto con agua potable para consumo humano.

Al momento del suministro se deberán entregar al ingeniero los certificados de fabricación y pruebas hidráulicas realizadas en fábrica, así como los manuales de instalación, mantenimiento y operaciones.

Garantía. Las válvulas de admisión y expulsión de aire para agua potable deben contar con una garantía mínima de 5 años posteriores a la fecha de entrega contra defectos de fabricación, calidad de materiales y vicios ocultos, siempre y cuando la válvula de mariposa haya sido instalada y operada de acuerdo a lo recomendado por el fabricante.

**V.2.13.6 Válvulas de control para Admisión y Expulsión de Aire para agua potable y una presión máxima de trabajo de 230 PSI (16.17 kg/cm<sup>2</sup>) de 2" A 8" Bridada**

Las válvulas para control, y las válvulas de admisión y expulsión de aire, deberán de ser diseñadas de acuerdo a los requerimientos propios de cada proyecto. Estas válvulas serán instaladas en cajas de válvulas para su mantenimiento y operación. Se relaciona a continuación las características que deberán cumplir estas válvulas:

Especificaciones. Las válvulas de admisión y expulsión de aire a suministrar, y los elementos que la componen deberán cumplir con las características que se indican a continuación.



**Norma Técnica para el diseño de la infraestructura de Agua Potable, Agua Tratada, Alcantarillado Sanitario y Pluvial del Estado de Querétaro.**



**MATERIALES Y NORMAS**

ELEMENTO		MATERIAL	NORMA	RECUBRIMIENTO
Cuerpo		Hierro dúctil	ASTM A536	Epóxico aplicado por electro fusión térmica o Poliamida 11 termoplástica sintética en polvo aplicado por proyección electrostática, color azul para ambos casos.*
		Hierro Gris	ASTM A126 Grado B	
Bonete		Hierro dúctil	ASTM A536	
Junta (cuerpo-tapa)		NBR tipo O-ring	ASTM D2000	
Flotadores		Poliétileno de Alta Densidad		Cuerpo Sólido
		Acero Inoxidable	ASTM A240 Tipo 304	
Extremos	Bridados	Hierro dúctil o Hierro Fundido	ANSI B16.1 CLASE 125/150	Epóxico aplicado por electrofusión térmica o Poliamida 11 termoplástica sintética en polvo aplicado por proyección electrostática,
Tapa Superior		Hierro Gris	ASTM A126 Grado B	color azul para ambos casos.*
		Acero Inoxidable	AISI 316	
Tornillería		Acero Inoxidable	AISI 316	

\* Estos materiales deberán cumplir con la Norma NSF-61 o equivalente que certifique que los productos son aptos para estar en contacto con agua para consumo humano.

**Operación.** Las válvulas deberán ser adecuadas para presiones de trabajo de hasta 230 psi (16.17 kg/cm<sup>2</sup>). Flotadores de PEAD sólidos, donde el flotador superior hace las veces de amortiguador de golpe de ariete. El flotador inferior es más pesado y grande que los demás y cumple con la función eliminar paquetes de aire presurizado.

**Hermeticidad.** Garantizar hermeticidad al 100% en un rango de presión de 7 a 230 psi.

**Temperatura.** Preparadas para temperaturas de trabajo de hasta 85 grados centígrados.

**Marcado.** Las válvulas deberán tener en alto relieve en el cuerpo, los siguientes datos:

- Diámetro nominal
- Identificación del material del cuerpo
- Marca de la válvula.
- Presión nominal
- Número de colada de la fundición
- Año de fabricación



**Norma Técnica para el diseño de la infraestructura de Agua Potable, Agua Tratada, Alcantarillado Sanitario y Pluvial del Estado de Querétaro.**



**Prueba hidráulica:** Todas las válvulas deben ser probadas por presión hidrostática antes de ser enviadas por parte del fabricante:

- Prueba hidrostática a 1.5 veces la presión nominal de la válvula.
- Prueba de baja presión a 7 psi (0.5 kg/cm<sup>2</sup>) para verificar hermeticidad de sellado.
- Prueba de expulsión de paquetes de aire presurizado a una de cada diez válvulas como mínimo.

**Certificaciones:** Se deberá presentar la certificación que avale la calidad de la planta de fabricación de los materiales y de la válvula:

Las válvulas por suministrar deberán cumplir con la norma: NSF-61, para materiales en contacto con agua para consumo humano, presentando certificado que lo avale, paralelamente se valorarán las certificaciones con vigencia en otros países tanto del producto como para materiales en contacto con agua potable para consumo humano.

Al momento del suministro se deberán entregar al ingeniero los certificados de fabricación y pruebas hidráulicas realizadas en fábrica, así como los manuales de instalación, mantenimiento y operaciones.

**Garantía.** Las válvulas de admisión y expulsión de aire para agua potable deben contar con una garantía mínima de 5 años posteriores a la fecha de entrega contra defectos de fabricación, calidad de materiales y vicios ocultos, siempre y cuando la válvula de mariposa haya sido instalada y operada de acuerdo a lo recomendado por el fabricante.

**V.2.13.7 Válvulas de control de Admisión y Expulsión de Aire para agua residual y una presión máxima de trabajo de 232 PSI (16.31 kg/cm<sup>2</sup>) o 360 psi (25.31 kg/cm<sup>2</sup>) de 2" A 8"**

**Especificaciones:** Las válvulas de admisión y expulsión de aire para aguas residuales a suministrar, y los elementos que la componen deberán cumplir cabalmente con las características que se indican a continuación:

**MATERIALES Y NORMAS**

ELEMENTO		MATERIAL	NORMA	RECUBRIMIENTO
Cuerpo		Acero Inoxidable	AISI 304	Ninguno
Bonete		Acero Inoxidable	AISI 304	Ninguno
Junta (cuerpo-tapa)		NBR tipo O-ring	ASTM D2000	
Flotadores		Polietileno de Alta Densidad		Cuerpo Sólido
Extremos	Bridados de 2" a 8"	Acero Inoxidable	ANSI B16.1 CLASE 125/150	Ninguno
	Roscado 2"	Acero Inoxidable	Macho NPT	
Tapa Superior		Acero inoxidable	AISI 304	
Tornillería		Acero inoxidable	AISI 304	

**Operación:** Las válvulas se pueden suministrar para presiones de 10 bar (145 psi), 16 bar (232 psi) o 25 bar (360 psi).



Norma Técnica para el diseño de la infraestructura de Agua Potable, Agua Tratada, Alcantarillado Sanitario y Pluvial del Estado de Querétaro.



Tres flotadores de PEAD sólidos, donde el flotador superior hace las veces de amortiguador de golpe de ariete.

El flotador inferior es más pesado y grande que los demás y cumple con la función eliminar paquetes de aire presurizado.

- Las válvulas deberán de tener un cuerpo suficientemente largo para garantizar que el máximo nivel de las aguas residuales incluyendo presiones transitorias, no deberá alcanzar la zona de sellado.

Hermeticidad. Garantizar hermeticidad al 100% en un rango de presión de 7 psi (0.5 kg/cm<sup>2</sup>) hasta la clase de la válvula.

Temperatura. Preparadas para temperaturas de trabajo de hasta 71 grados centígrados.

Prueba hidráulica. Todas las válvulas deben ser probadas por presión hidrostática antes de ser enviadas por parte del fabricante:

- Prueba hidrostática a 1.5 veces la presión de la clase de la válvula.
- Prueba de baja presión a 7 psi (0.5 kg/cm<sup>2</sup>) para verificar hermeticidad de sellado.
- Prueba de expulsión de paquetes de aire presurizado a una de cada diez válvulas como mínimo.

Marcado. Las válvulas deberán tener en alto relieve en el cuerpo los siguientes datos:

- Diámetro nominal - Presión nominal
- Identificación del material del cuerpo - Marca de la válvula.
- Año de fabricación

Certificaciones. Se deberá presentar la Certificación que avale la calidad de la planta de fabricación de los materiales y de la válvula. Al momento del suministro se deberán entregar al ingeniero los certificados de fabricación y pruebas hidráulicas realizadas en fábrica, así como los manuales de instalación, mantenimiento y operación.

Garantía. Las válvulas de admisión y expulsión de aire deben contar con una garantía mínima de 5 años posteriores a la fecha de entrega contra defectos de fabricación, calidad de materiales y vicios ocultos, siempre y cuando la válvula haya sido instalada y operada de acuerdo a lo recomendado por el fabricante.



Norma Técnica para el diseño de la infraestructura de Agua Potable, Agua Tratada, Alcantarillado Sanitario y Pluvial del Estado de Querétaro.



V.2.13.8 Válvulas de control para una presión de trabajo de 250 PSI (17.6 kg/cm<sup>2</sup>) de 2" a 30"

Las válvulas a suministrar, deberán cumplir las siguientes especificaciones en cada uno de los elementos que la conforman:

MATERIALES Y NORMAS

ELEMENTO	MATERIAL	NORMA	RECUBRIMIENTO
Cuerpo: Tipo globo o "Y"	Hierro dúctil	ASTM A-536 Grado 65-45-12	Epóxico aplicado por electro fusión térmica o Poliamida 11 termoplástica sintética en polvo aplicado por proyección electrostática, color azul para ambos casos.*
Actuador de cámara sencilla o doble cámara, según se requiera	Hierro dúctil	ASTM A-536 Grado 65-45-12	
Diafragma intercambiable	EPDM, Buna N o Neopreno con trama interna de nylon	La aplicable a cada material	
Eje	Acero inoxidable	AISI 316	
Asiento	Acero inoxidable	AISI 316	
Resorte	Acero inoxidable	AISI 316	
Bridas	Hierro dúctil	ANSI B16.1 CLASE 125 cara plana	Epóxico aplicado por electro fusión térmica o Poliamida 11 termoplástica sintética en polvo aplicado por proyección electrostática, color azul para ambos casos.*
Pilotos y conexiones	Exterior	Bronce	Certificado por NSF-61
	Válvula interior	Acero inoxidable	
Resorte de Pilotos	Acero Cromo-Vanadio con Pintura Epóxica		Certificado por NSF-61
Tubing	Cobre ó Acero Inoxidable	ASTM B 280 SAE 304	
Tornillería	Acero inoxidable	AISI 316	
Arandelas		ASTM F 593	

\* Estos materiales deberán cumplir con la Norma NSF-61 o equivalente que certifique que los productos son aptos para estar en contacto con agua para consumo humano.

Características Generales

Las válvulas de control deberán presentar las siguientes características:

Operación. La operación de la válvula será hidráulica con opción a control eléctrico o electrónico.

El sistema piloto de la válvula deberá contar con un estabilizador de flujo para aplicaciones donde se requiera estabilizar la válvula en flujos bajos.

El piloto deberá ser autolimpiante.





**Norma Técnica para el diseño de la infraestructura de Agua Potable, Agua Tratada, Alcantarillado Sanitario y Pluvial del Estado de Querétaro.**



La válvula podrá contar con un indicador de posición externo desmontable con opción a señalización eléctrica, solo en caso de que sea especificado de esa manera en el proyecto en particular.

El eje del actuador deberá ser de una sola pieza y deberá estar soportado en su parte superior e inferior.

La válvula deberá ser capaz de desarrollar varias funciones de manera simultánea según las necesidades de operación mediante los diferentes pilotos y conexiones.

Deberá ser capaz de operar con energía externa, solo en caso de que sea especificado de esa manera en el proyecto en particular.

El conjunto de cierre de la válvula deberá estar diseñado para que ésta cierre herméticamente desde una presión mínima del sistema de 7m.

**Clase de Presión.** Las válvulas de control deberán resistir una presión hidrostática de trabajo permanente de 250 psi (17.5 kg/cm<sup>2</sup>).

**Temperatura.** Preparadas para temperaturas de trabajo de hasta 80 grados centígrados.

**Mantenimiento.** El sistema de empaquetadura debe ser reemplazable. El mantenimiento y las reparaciones deben de poder hacerse sin retirar la válvula de la línea. El actuador deberá permitir ser retirado de la válvula sin necesidad de remover el cuerpo de la tubería principal.

**Prueba Hidráulica y de hermeticidad.** - Todas las válvulas deberán ser sometidas a una prueba hidrostática en fábrica de 250 psi (17.5 kg/cm<sup>2</sup>) como mínimo para verificar la no existencia de fugas en sus componentes.

Todas las válvulas deben ser sometidas a una prueba de hermeticidad con aire a 250 psi de presión (17.5 kg/cm<sup>2</sup>). La descarga de la válvula debe sumergirse en agua para observar cualquier posible fuga.

Se debe efectuar una prueba funcional de la válvula en fábrica y verificar el punto de calibración de los pilotos.

**Marcado.** Las válvulas deberán tener en alto relieve los siguientes datos:

- Modelo
- Presión nominal
- Diámetro
- Fecha de fabricación
- No. de serie
- Indicación de válvula apta para conducción de agua potable

Las válvulas deberán tener grabado en el cuerpo los siguientes datos:

- Diámetro nominal
- Lote de fundición



**Norma Técnica para el diseño de la infraestructura de Agua Potable, Agua Tratada, Alcantarillado Sanitario y Pluvial del Estado de Querétaro.**



**Certificaciones**

- La planta de fabricación de las válvulas deberá contar con certificaciones que avale la calidad de empresa y producto.
- Las válvulas por suministrar deberán cumplir con la norma NSF-61, para materiales en contacto con agua de consumo humano, presentando certificado que lo avale.
- El organismo certificador deberá estar acreditado por la entidad de certificación correspondiente y se deberá indicar la dirección electrónica donde se pueda verificar la veracidad de las certificaciones.
- Al momento del suministro de la válvula de control se deberá entregar certificados de calibración de los pilotos de acuerdo a lo solicitado, reporte de las pruebas hidráulicas realizadas en fábrica y Manual de instalación, mantenimiento y operaciones.
- Paralelamente se valorarán las certificaciones con vigencia en otros países tanto de producto como para materiales en contacto con agua potable para consumo humano.

**Garantía.** Las válvulas de control deben contar con una garantía mínima de 5 años contra defectos de materiales y fabricación, garantía de por vida para el asiento de acero inoxidable. Si durante este periodo fuera necesario desmontar la válvula para su reparación, ésta sería sustituida por una unidad nueva sin costo alguno para la Comisión.

En caso contrario, se procedería a su reparación igualmente sin costo para la Comisión. Lo anterior siempre y cuando la válvula haya sido operada de acuerdo a lo recomendado por el fabricante y no haya sido manipulada por personal no autorizado por el fabricante.



**Norma Técnica para el diseño de la infraestructura de Agua Potable, Agua Tratada, Alcantarillado Sanitario y Pluvial del Estado de Querétaro.**



**V.2.13.9 Válvula de flotador para agua tratada y una presión de trabajo de 250 PSI (17.6 kg/cm<sup>2</sup>) de 2" A 20"**

Las válvulas a suministrar, deberán cumplir las siguientes especificaciones en cada uno de los elementos que la conforman:

**MATERIALES Y NORMAS**

ELEMENTO	MATERIAL	NORMA	RECUBRIMIENTO
Cuerpo: Tipo globo en "Y"	Hierro dúctil	ASTM A-536 ISA-S75.05, 5.1(C)	Epóxico aplicado por fusión térmica blue RAL 5005 con 150 micrones de espesor
Actuador de doble cámara	Hierro dúctil	ASTM A-536	
Diafragma intercambiable	Buna-N con trama interna de nylon		
Eje	Acero inoxidable	SAE 304	
Disco	Acero inoxidable	SAE 304	
Asiento	Acero inoxidable	SAE 304	
Resorte	Acero inoxidable	SAE 304	
Bridas	Hierro dúctil	ANSI B16.42 CLASE 150 cara realzada	Epóxico aplicado por fusión térmica blue RAL 5005 con 150 micrones de espesor.
Piloto Solenoide de 2 vías	Acero inoxidable	SAE 316	
Filtro en línea corto	Cuerpo y Pantalla en acero	SAE 316	
Filtro de control largo	Cuerpo en Acero	SAE 316	Epóxico aplicado por fusión térmica blue RAL 5005 con 150 micrones de espesor.
	Tapas en latón		
	Tallo en acero	SAE 303, PH-17-4	
Resorte de pilotos	Acero galvanizado	UNE-EN 681-1	
	Tubing Plástico con tramado de acero	SAE J844 tipo 3B 3/8"	

**Características Generales**

Las válvulas de control deberán presentar las siguientes características:

**Temperatura.**

- La válvula deberá estar preparadas para temperaturas de trabajo de hasta 80 grados centígrados.
- El Piloto solenoide deberá estar preparadas para temperaturas de trabajo de hasta 90 grados centígrados.
- EL filtro en línea deberá estar preparadas para temperaturas de trabajo de hasta 140 grados centígrados.
- El filtro de mando grande deberá estar preparadas para temperaturas de trabajo de hasta 80 grados centígrados.

Hermeticidad. Cierre hermético ASME Clase VI.



**Norma Técnica para el diseño de la infraestructura de Agua Potable, Agua Tratada, Alcantarillado Sanitario y Pluvial del Estado de Querétaro.**



**Mantenimiento.** El sistema de empaquetadura debe ser reemplazable.

**Recubrimiento.** El cuerpo y el actuador, deberán tener un recubrimiento interior y exterior con pintura en polvo epoxi (RAL 5005 Azul) aplicado por fusión térmica, con un espesor medio de 150 micras.

**Operación.**

- Cierre hermético ASME Clase VI
- La operación de la válvula será hidráulica con opción a control eléctrico o electrónico.
- Paso semi recto del flujo.
- El actuador será de doble cámara permitiendo que la velocidad del cierre sea rápida al inicio, pero lenta al final.
- El actuador deberá ser retirado de la válvula como una sola unidad sin necesidad de remover el cuerpo de la tubería principal.
- El diafragma no deberá tener contacto directo con el flujo.
- El circuito de control deberá contar con filtro y con opción a filtro tipo anillos hasta de 70 micras.
- La válvula deberá contar con un indicador de posición desmontable con opción a señalización eléctrica.
- El paso del flujo deberá ser libre sin guías ni nervaduras.
- El eje del actuador deberá ser de una sola pieza.
- Al actuador deberá ser posible instalársele un modificador de flujo para control de bajo caudal tipo "V-Port" de paso semi parabólico.
- La válvula deberá ser capaz de desarrollar varias funciones de manera simultánea según las necesidades de operación mediante los diferentes pilotos y conexiones.
- Deberá ser capaz de operar con energía externa.
- El diámetro de paso en el obturador, deberá ser equivalente al diámetro nominal de la válvula.
- El conjunto de cierre de la válvula deberá estar diseñado para que ésta cierre herméticamente desde una presión mínima del sistema de 7m.
- El piloto solenoide instalado a la válvula deberá ser de 2 vías en 2mm, para Agua Tratada, cuerpo de acero inoxidable SAE 316 elastómero NBR, cercamiento de epóxico moldeado IP 65 con DIN, puerto de 1/4" NPT, tapón de cable para un voltaje de 110volts con una tolerancia de +/- 10 %, con entrada de 3/8".
- Los Filtros que se instalarán a la Válvula serán para Agua Tratada, el primero es un filtro en línea de 80mm en acero SAE 316 con entradas en 3/8" y el segundo filtro de mando grande de 315mm en acero SAE 316, tapa de latón, tallo de acero, elastómero de NBR y disco de polipropileno con entrada de 3/8".

**Prueba Hidráulica.** Las válvulas deberán cumplir lo establecido en las siguientes normas: Water Works EN 1074 Part 1 and 5.

**Prueba de hermeticidad a válvula cerrada** con 250 psi (17.6 kg/cm<sup>2</sup>) de un lado y cero del otro, sin presentar fuga.

**Prueba de hermeticidad y resistencia al cuerpo de la válvula** aplicando 500 psi (35.1 kg/cm<sup>2</sup>) a la válvula abierta sin presentar fugas.

Se debe efectuar una prueba funcional de la válvula en fábrica.



**Norma Técnica para el diseño de la infraestructura de Agua Potable, Agua Tratada, Alcantarillado Sanitario y Pluvial del Estado de Querétaro.**



**Marcado.** Las válvulas deberán tener en alto relieve los siguientes datos:

- Modelo
- Presión nominal
- Diámetro
- No. de serie
- Fecha de fabricación

**Certificaciones.** La planta de fabricación de la válvula deberá contar con las certificaciones que avale la calidad de empresa y producto.

El organismo certificador deberá estar acreditado por la entidad de certificación correspondiente y se deberá indicar la dirección electrónica donde se pueda verificar la veracidad de las certificaciones.

Al momento del suministro de la válvula de flotador para agua tratada y una presión de trabajo de 250psi, se deberán entregar certificado de calibración de los pilotos de acuerdo a lo solicitado en el catálogo de conceptos, reporte de las pruebas hidráulicas realizadas en fábrica y Manual de instalación, mantenimiento y operaciones.

**Garantía.** Las válvulas de control deben contar con una garantía mínima de 10 años en partes metálicas y 5 años en empaquetadura posteriores al embarque contra defectos de fabricación, calidad de materiales y vicios ocultos. Si durante este periodo fuera necesario desmontar la válvula para su reparación, ésta sería sustituida por una unidad nueva sin costo alguno para la Comisión.

En caso contrario, se procedería a su reparación igualmente sin costo para la Comisión. Lo anterior siempre y cuando la válvula haya sido operada de acuerdo a lo recomendado por el fabricante y no haya sido manipulada por personal no autorizado por el fabricante.

La empresa deberá comprobar mediante referencias que sus equipos han sido instalados en sistemas de agua potable y operada cuando menos por un periodo de 5 años con resultados satisfactorios.



**Norma Técnica para el diseño de la infraestructura de Agua Potable, Agua Tratada, Alcantarillado Sanitario y Pluvial del Estado de Querétaro.**



**V.2.13.10 Válvula de retención Check controladora de bomba para una presión de trabajo de 250 PSI (17.6 kg/cm<sup>2</sup>) de 2" a 32"**

Características Generales. Las válvulas de retención deberán presentar las siguientes características:

**Materiales y Normas**

ELEMENTO	MATERIAL	NORMA	RECUBRIMIENTO
Cuerpo: Tipo globo en "Y"	Hierro dúctil con asiento de Bronce	ASTM A-536 ISA-S75.05, 5.1(C)	Epóxico aplicado por fusión térmica blue RAL 5005 con 150 micrones de espesor Certificado por NSF-61
Actuador de Doble Cámara	Hierro dúctil	ASTM A-536	
Diafragma intercambiable	Buna-N con trama interna de nylon		
Eje	Acero inoxidable	SAE 304	
Disco	Acero inoxidable	SAE 304	
Asiento	Acero inoxidable	SAE 304	
Resorte	Acero inoxidable	SAE 304	
Bridas	Hierro dúctil	ANSI B16.1 CLASE 125 cara realzada	Epóxico aplicado por fusión térmica blue RAL 5005 con 150 micrones de espesor Certificado por NSF-61
Pilotos y Conexiones	Bronce	ASTM B-124	Certificado por NSF-61
Resorte de Pilotos	Acero Galvanizado	UNE-EN 681-1	Certificado por NSF-61

\* Estos materiales deberán cumplir con la Norma NSF-61 o equivalente que certifique que los productos son aptos para estar en contacto con agua para consumo humano.  
\*En el caso de usar este dispositivo para aguas residuales, el disco deberá ser resiliente.

Hermeticidad. Cierre hermético ASME Clase VI.

Clase de Presión. La Válvula de control deberá resistir una presión hidrostática de trabajo permanente de 250 psi (17 kg/cm<sup>2</sup>)

Temperatura. Preparadas para temperaturas de trabajo de hasta 80 grados centígrados (180°F).

Las válvulas a suministrar, deberán cumplir las siguientes especificaciones en cada uno de los elementos que la conforman:

Operación. La operación de la válvula será hidráulica con opción a control eléctrico o electrónico.

El paso del flujo deberá ser libre sin guías ni nervaduras y semirrecto.

El actuador será de doble cámara permitiendo que la velocidad del cierre sea rápida al inicio, pero lenta al final, deberá poder ser retirado de la válvula como una sola unidad sin necesidad de remover el cuerpo principal que compone a la válvula y deberá ser posible instalarse un modificador de flujo para control de bajo caudal tipo "V-Port" o un modificador de flujo para pérdida de presión en la última fase del Cierre tipo "U-Port".

El eje del actuador deberá ser de una sola pieza.



**Norma Técnica para el diseño de la infraestructura de Agua Potable, Agua Tratada, Alcantarillado Sanitario y Pluvial del Estado de Querétaro.**



El diafragma no deberá tener contacto directo con el flujo.

El asiento deberá estar accesible y de fácil trabajo sin quitar las válvulas de la tubería.

El área del asiento deberá tener una apertura de flujo sin pernos, ni guías, rodamientos o costillas de soporte.

Deberá contar con un sistema de control a base de válvula solenoide eléctrico de 3 vías con un sistema de sobre paso manual para permitir que la válvula sea operada manualmente en caso de falla del suministro eléctrico. El circuito de control deberá contar con un filtro y con opción para la instalación de filtros tipo anillos hasta 70 micras.

Las Válvulas de paso deben ser provistas para aislar el circuito.

La válvula deberá ser capaz de desarrollar varias funciones de manera simultánea según las necesidades de operación.

Deberá ser capaz de operar con energía externa.

El diámetro de paso en el obturador, deberá ser equivalente al diámetro nominal de la válvula.

El conjunto de cierre de la válvula deberá estar diseñado para que ésta cierre herméticamente desde una presión mínima del sistema de 7m.

Mantenimiento. El sistema de empaquetadura debe ser reemplazable.

Recubrimiento. El cuerpo deberá tener un recubrimiento interior y exterior con pintura en polvo epoxi (RAL 5005 Azul) aplicado por fusión térmica, con un espesor medio de 150 micras, certificado por NSF-61.

Prueba Hidráulica. Las válvulas deberán cumplir lo establecido en las siguientes normas: Water Works EN 1074 Part 1 and 5.

La válvula de retención deberá ser sometida a una prueba hidrostática en fábrica a 100 psi (7 kg/cm<sup>2</sup>) como mínimo para verificar la no existencia de fugas en sus componentes.

Todas las válvulas deberán ser sometidas a una prueba de hermeticidad con aire de 100 psi (7 kg/cm<sup>2</sup>). La descarga de la válvula debe sumergirse en agua para observar cualquier posible fuga.

Se deben efectuar las pruebas de funcionamiento de la válvula en fábrica y verificar el punto de calibración de los pilotos.

Marcado. Las válvulas deberán tener en alto relieve los siguientes datos:

- Modelo
- Presión nominal
- Indicación de válvula apta para conducción de agua potable
- Diámetro
- No. de serie
- Fecha de fabricación



**Norma Técnica para el diseño de la infraestructura de Agua Potable, Agua Tratada, Alcantarillado Sanitario y Pluvial del Estado de Querétaro.**



Certificaciones. La planta de fabricación de la válvula deberá contar con las certificaciones que avale la calidad de empresa y producto.

Las válvulas por suministrar deberán cumplir con la norma: NSF-61, para materiales en contacto con agua de consumo humano, presentando certificado que lo avale.

Paralelamente, se valorarán las certificaciones con vigencia en otros países tanto de producto como para materiales en contacto con agua potable para consumo humano.

Al momento del suministro válvula de retención check inteligente o controladora de bomba para una presión de trabajo de 250psi, deberán entregar certificado de calibración de los pilotos de acuerdo a lo solicitado en el catálogo de conceptos, reporte de las pruebas hidráulicas realizadas en fábrica y Manual de instalación, mantenimiento y operación de arranque.

Garantía. La válvula de retención check inteligente o controladora de bomba para una presión de trabajo de 250psi debe contar con una garantía mínima de 10 años en partes metálicas y 5 años en empaquetadura posteriores al embarque contra defectos de fabricación, calidad de materiales y vicios ocultos. Si durante este periodo fuera necesario desmontar la válvula para su reparación, ésta sería sustituida por una unidad nueva sin costo alguno para la Comisión. En caso contrario, se procedería a su reparación igualmente sin costo para la Comisión.

Lo anterior siempre y cuando la válvula haya sido operada de acuerdo a lo recomendado por el fabricante y no haya sido manipulada por personal no autorizado por el fabricante. La empresa deberá comprobar mediante referencias que sus equipos han sido instalados en sistemas de agua potable y operados cuando menos por un periodo de 5 años con resultados satisfactorios.

**V.2.13.11 Válvula de retención Check para una presión de trabajo para 250 PSI (17.6 kg/cm<sup>2</sup>) de 2" A 32"**

Las válvulas a suministrar, deberán cumplir las siguientes especificaciones en cada uno de los elementos que la conforman:

**Materiales y Normas**

ELEMENTO	MATERIAL	NORMA	RECUBRIMIENTO
Cuerpo: Tipo globo en "Y"	Hierro dúctil	ASTM A-536  ISA-S75.05, 5.1(C)	Epóxico aplicado por electro fusión térmica o Poliamida 11 termoplástica sintética en polvo aplicado por proyección electrostática, color azul para ambos casos.*
Bridas	Hierro dúctil	ANSI B16.1 CLASE 125 cara realzada	
Diafragma intercambiable	Buna-N con trama interna de nylon		
Eje	Acero inoxidable	SAE 304	
Disco	Acero inoxidable	SAE 304	
Asiento	Acero inoxidable	SAE 304	
Resorte	Acero inoxidable	SAE 304	

\* Estos materiales deberán cumplir con la Norma NSF-61 o equivalente que certifique que los productos son aptos para estar en contacto con agua para consumo humano.

\*En el caso de usar este dispositivo para aguas residuales, el disco deberá ser resiliente.





**Norma Técnica para el diseño de la infraestructura de Agua Potable, Agua Tratada, Alcantarillado Sanitario y Pluvial del Estado de Querétaro.**



Características Generales. Las válvulas de retención deberán presentar las siguientes características:

**Operación:**

- Cierre hermético ASME Clase VI.
- La operación de la válvula será hidráulica con opción a control eléctrico o electrónico.
- Paso semi recto del flujo.
- El diafragma no deberá tener contacto directo con el flujo.
- La válvula deberá contar con un indicador de posición desmontable con opción a señalización eléctrica.
- El paso del flujo deberá ser libre sin guías ni nervaduras.
- La válvula deberá ser capaz de desarrollar varias funciones de manera simultánea según las necesidades de operación.
- Deberá ser capaz de operar con energía externa.
- El diámetro de paso en el obturador, deberá ser equivalente al diámetro nominal de la válvula.
- El conjunto de cierre de la válvula deberá estar diseñado para que ésta cierre herméticamente desde una presión mínima del sistema de 7m.

**Hermeticidad.** Cierre hermético ASME Clase VI

**Temperatura.** Preparadas para temperaturas de trabajo de hasta 80 grados centígrados.

**Mantenimiento.** El sistema de empaquetadura debe ser reemplazable.

**Prueba Hidráulica:**

- Las válvulas deberán cumplir lo establecido en las siguientes normas: Water Works EN 1074 Part 1 and 5
- Todas las válvulas deberán ser sometidas a una prueba hidrostática en fábrica de 100 psi (7 kg/cm<sup>2</sup>) como mínimo para verificar la no existencia de fugas en sus componentes.
- Todas las válvulas deben ser sometidas a una prueba de hermeticidad con aire a 100 psi de presión (7 kg/cm<sup>2</sup>). La descarga de la válvula debe sumergirse en agua para observar cualquier posible fuga.
- Se debe efectuar una prueba funcional de la válvula en fábrica y verificar el punto de calibración de los pilotos.

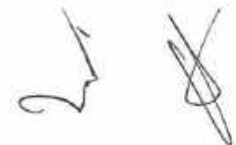
**Marcado.** Las válvulas deberán tener en alto relieve los siguientes datos:

- Modelo
- Fecha de fabricación
- Diámetro
- Indicación de válvula apta para conducción de agua potable
- Presión nominal
- No. de serie

**Certificaciones.** La planta de fabricación de la válvula deberá contar con las certificaciones que avale la calidad de empresa y producto.

Las válvulas por suministrar deberán cumplir con la norma: NSF-61, para materiales en contacto con agua de consumo humano, presentando certificado que lo avale.

Paralelamente, se valorarán las certificaciones con vigencia en otros países tanto de producto como para materiales en contacto con agua potable para consumo humano.





**Norma Técnica para el diseño de la infraestructura de Agua Potable, Agua Tratada, Alcantarillado Sanitario y Pluvial del Estado de Querétaro.**



Al momento del Suministro de la válvula de retención check para una presión de trabajo de 250psi, se deberán entregar certificado de calibración de los pilotos de acuerdo a lo solicitado en el catálogo de conceptos, reporte de las pruebas hidráulicas realizadas en fabrica y Manual de instalación, mantenimiento y operaciones.

Garantía: Las válvulas de control deben contar con una garantía mínima de 10 años en partes metálicas y 5 años en empaquetadura posteriores al embarque contra defectos de fabricación, calidad de materiales y vicios ocultos. Si durante este periodo fuera necesario desmontar la válvula para su reparación, ésta sería sustituida por una unidad nueva sin costo alguno para la Comisión.

En caso contrario, se procedería a su reparación igualmente sin costo para la Comisión. Lo anterior siempre y cuando la válvula haya sido operada de acuerdo a lo recomendado por el fabricante y no haya sido manipulada por personal no autorizado por el fabricante.

**V.2.13.12 Válvula de retención (CHECK) para una presión de trabajo de 360 PSI (25.3 kg/cm2)**

Las válvulas a suministrar, deberán cumplir las siguientes especificaciones en cada uno de los elementos que la conforman:

**Materiales Y Normas**

ELEMENTO	MATERIAL	NORMA	RECUBRIMIENTO
Cuerpo Tipo globo en "Y"	Hierro dúctil	ASTM A-536	Epóxico aplicado por fusión térmica blue RAL 5005 con 150 micrones de espesor Certificado por NSF-61
		ISA-S75.05, 5.1(C)	
Diafragma intercambiable	Buna-N con trama interna de nylon		
Eje	Acero inoxidable	SAE 304	
Disco	Acero inoxidable	SAE 304	
Asiento	Acero inoxidable	SAE 304	
Resorte	Acero inoxidable	SAE 304	
Bridas	Hierro dúctil	ANSI B16.42 CLASE 300 cara realizada	Epóxico aplicado por fusión térmica blue RAL 5005 con 150 micrones de espesor Certificado por NSF-61

\* Estos materiales deberán cumplir con la Norma NSF-61 o equivalente que certifique que los productos son aptos para estar en contacto con agua para consumo humano.  
 \*En el caso de usar este dispositivo para aguas residuales, el disco deberá ser resilente.



**Norma Técnica para el diseño de la infraestructura de Agua Potable, Agua Tratada, Alcantarillado Sanitario y Pluvial del Estado de Querétaro.**



**Características Generales**

Las válvulas de retención deberán presentar las siguientes características:

**Operación:**

- Cierre hermético ASME Clase VI.
- La operación de la válvula será hidráulica con opción a control eléctrico o electrónico.
- Paso semi recto del flujo.
- El diafragma no deberá tener contacto directo con el flujo.
- La válvula deberá contar con un indicador de posición desmontable con opción a señalización eléctrica.
- El paso del flujo deberá ser libre sin guías ni nervaduras.
- La válvula deberá ser capaz de desarrollar varias funciones de manera simultánea según las necesidades de operación.
- Deberá ser capaz de operar con energía externa.
- El diámetro de paso en el obturador, deberá ser equivalente al diámetro nominal de la válvula.
- El conjunto de cierre de la válvula deberá estar diseñado para que ésta cierre herméticamente desde una presión mínima del sistema de 7m.

**Hermeticidad:** Cierre hermético ASME Clase VI

**Temperatura:** Preparadas para temperaturas de trabajo de hasta 80 grados centígrados.

**Mantenimiento:** El sistema de empaquetadura debe ser reemplazable.

**Recubrimiento:** El cuerpo deberá tener un recubrimiento interior y exterior con pintura en polvo epoxy (RAL 5005 Azul) aplicado por fusión térmica, con un espesor medio de 150 micras, certificado por NSF-61.

**Prueba Hidráulica**

- Las válvulas deberán cumplir lo establecido en las siguientes normas:
  - Water Works EN 1074 Part 1 and 5
  - La válvula de retención deberá resistir una presión hidrostática de trabajo de acuerdo al proyecto.
  - Todas las válvulas deberán ser sometidas a una prueba hidrostática en fábrica de 100 psi (7 kg/cm<sup>2</sup>) como mínimo para verificar la no existencia de fugas en sus componentes.
  - Todas las válvulas deben ser sometidas a una prueba de hermeticidad con aire a 100 psi de presión (7 kg/cm<sup>2</sup>). La descarga de la válvula debe sumergirse en agua para observar cualquier posible fuga
  - Se debe efectuar una prueba funcional de la válvula en fábrica y verificar el punto de calibración de los pilotos.

**Marcado:** Las válvulas deberán tener en alto relieve los siguientes datos:

- Modelo    - Presión nominal    - Diámetro    - No. de serie    - Fecha de fabricación
- Indicación de válvula apta para conducción de agua potable

**Certificaciones:** La planta de fabricación de la válvula deberá contar con las certificaciones que avale la calidad de empresa y producto.

Las válvulas por suministrar deberán cumplir con la norma: NSF-61, para materiales en contacto con agua de consumo humano, presentando certificado que lo avale.



**Norma Técnica para el diseño de la infraestructura de Agua Potable, Agua Tratada, Alcantarillado Sanitario y Pluvial del Estado de Querétaro.**



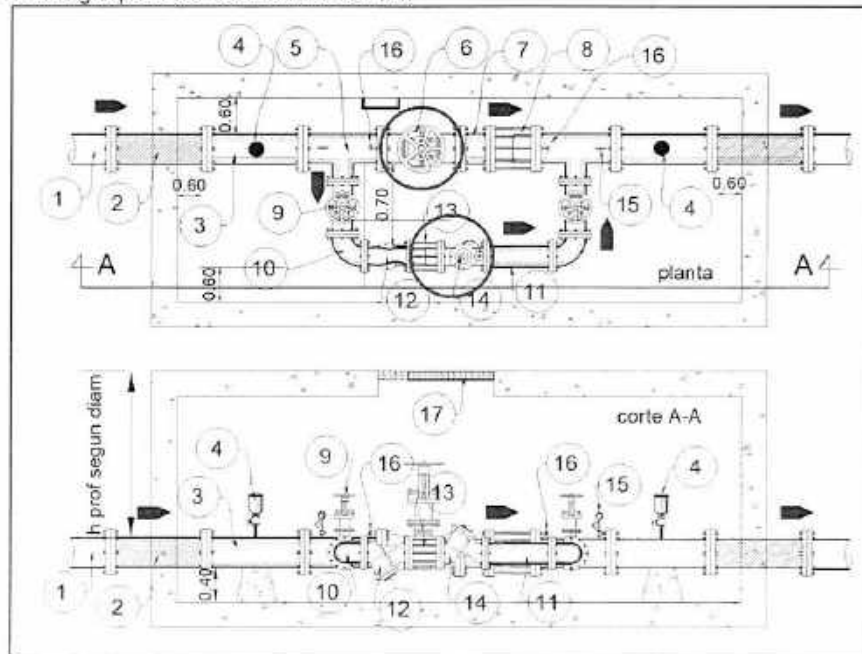
Paralelamente, se valorarán las certificaciones con vigencia en otros países tanto de producto como para materiales en contacto con agua potable para consumo humano.

Al momento del Suministro de la válvula de retención check para una presión de trabajo de 360psi, se deberán entregar certificado de calibración de los pilotos de acuerdo a lo solicitado en el catálogo de conceptos, reporte de las pruebas hidráulicas realizadas en fabrica y Manual de instalación, mantenimiento y operaciones.

**Garantía.** Las válvulas de control deben contar con una garantía mínima de 10 años en partes metálicas y 5 años en empaquetadura posteriores al embarque contra defectos de fabricación, calidad de materiales y vicios ocultos. Si durante este periodo fuera necesario desmontar la válvula para su reparación, ésta sería sustituida por una unidad nueva sin costo alguno para la Comisión.

En caso contrario, se procedería a su reparación igualmente sin costo para la Comisión. Lo anterior siempre y cuando la válvula haya sido operada de acuerdo a lo recomendado por el fabricante y no haya sido manipulada por personal no autorizado por el fabricante.

**V.2.13.13 Arreglo para las válvulas de control**



*[Handwritten mark]*

*[Handwritten signature]*



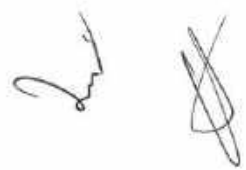
Norma Técnica para el diseño de la infraestructura de Agua Potable, Agua Tratada, Alcantarillado Sanitario y Pluvial del Estado de Querétaro.



No.	Elemento	Diámetro
1	Extremidad del material de la línea	El mismo de la línea
2	Carrete de FoFo	El mismo de la línea
3	Carrete de acero bridado	El mismo de la línea
4	VAEA	2"Ø
5	Tee de acero bridado	El mismo de la línea x Ø de la válvula de control
6	Válvula de compuerta	El mismo de la línea
7	Carrete de acero bridado	El mismo de la línea
8	Carrete de desmontaje	El mismo de la línea
9	Válvula de compuerta	El mismo de la Válvula de control
10	Codo de acero bridado de 90°	El mismo de la Válvula de control
11	Carrete de acero bridado	El mismo de la Válvula de control
12	Filtro	El mismo de la Válvula de control
13	Carrete de desmontaje	El mismo de la Válvula de control
14	Válvula de control	De acuerdo al cálculo en base al gasto a controlar o a la caída de presión para el caso de las válvulas reguladoras de presión.
15	Manómetro con válvula de esfera	1/2" Ø
16	Válvula de inserción	Para toma de 1/2" o 3/4" (define la CEA)
17	Tapas de Fo.Fo. o Hierro Dúctil	850cms. Ø

Para especificaciones de la Caja de Concreto ver el apartado V.2.3 Datos para las cajas de concreto.

  
Página | 357





**Norma Técnica para el diseño de la infraestructura de Agua Potable, Agua Tratada, Alcantarillado Sanitario y Pluvial del Estado de Querétaro.**



**V.2.14 Filtro Tipo "Y" para una presión de trabajo de 250 PSI (17.6 kg/cm<sup>2</sup>) de 2" a 30"**

Especificaciones. Los filtros a suministrar, deberán cumplir las siguientes especificaciones en cada uno de los elementos que la conforman:

**Materiales**

ELEMENTO	MATERIAL	NORMA	RECUBRIMIENTO
Cuerpo:	Hierro dúctil	ASTM A-536	Epóxico aplicado por Electro fusión térmica color azul. Certificado por NSF-61
Globo o tipo "Y" invertido		Equivalente a ISA-S75.05, 5.1(C)	
Tapa con barreno para colocación de válvula de purga	Hierro dúctil o acero	ASTM A-536	Epóxico aplicado por Electro fusión térmica color azul. Certificado por NSF-61
Canasta	Acero inoxidable	SAE 304 o AISI 316	
Bridas	Hierro dúctil	ANSI B16.1 CLASE 125 cara realizada	Epóxico aplicado por fusión térmica blue RAL 5005 con 150 micrones de espesor. Certificado por NSF-61
Empaques	NBR o Buna N		

**Operación.** Paso semirecto del flujo.

Deberá tener un barreno en la parte central de la tapa para poder tener opción a colocar válvula para purgar el filtro sin necesidad de desmontar ésta.

Deberá permitir el cambio de la canasta sin desmontar el cuerpo de la línea.

**Hermeticidad.** Todos los Filtros deben ser sometidos a una prueba de hermeticidad con aire a 100 psi de presión (7 kg/cm<sup>2</sup>). La descarga de la válvula debe sumergirse en agua para observar cualquier posible fuga.

**Temperatura.** Preparadas para temperaturas de trabajo de hasta 80 grados centígrados.

**Mantenimiento.** - El sistema de empaquetadura debe ser reemplazable.

**Prueba Hidrostática.** Todas los Filtros deberán ser probados en fabrica a una presión hidrostática con 250 psi (17.58 kg/cm<sup>2</sup>) antes de ser enviados por parte del fabricante.

**Marcado.** Los filtros deberán tener en alto relieve los siguientes datos:



**Norma Técnica para el diseño de la infraestructura de Agua Potable, Agua Tratada, Alcantarillado Sanitario y Pluvial del Estado de Querétaro.**



- Modelo
- Presión nominal
- Indicación de filtro apto para conducción de agua potable
- No. de serie y Fecha de fabricación
- Diámetro

Certificaciones. La planta de fabricación deberá contar con las certificaciones que avale la calidad de la empresa y del producto.

Los filtros deberán cumplir con la norma NSF-61 para materiales en contacto con agua para consumo humano presentando certificado que lo avale.

Paralelamente, se valorarán las certificaciones con vigencia en otros países tanto de producto como para materiales en contacto con agua potable para consumo humano.

Al momento del Suministro se deberán entregar al Ingeniero el certificado de fabricación y pruebas hidráulicas realizadas en fábrica, así como los manuales de instalación, mantenimiento y operaciones.

Garantía. Los filtros tipo "Y" deben contar con una garantía mínima de 5 años posteriores a la fecha de entrega contra defectos de fabricación, calidad de materiales y vicios ocultos, siempre y cuando el adaptador haya sido instalado y operado de acuerdo a lo recomendado por el fabricante.

Medición y Pago. El suministro del filtro tipo "y" será medido para fines de pago por pieza, al efecto se determinará directamente en el almacén de la CEA o en el sitio establecido para su entrega, el número de piezas suministradas por el proveedor, incluyendo las actividades correspondientes a carga y descarga, así como las maniobras locales, estiba y libre abordó a Querétaro.

No se estimarán para fines de pago de los filtros tipo "y" suministrados por el proveedor que no cumplan los requisitos señalados en estas especificaciones.



**Norma Técnica para el diseño de la infraestructura de Agua Potable, Agua Tratada, Alcantarillado Sanitario y Pluvial del Estado de Querétaro.**



**V.2.15 Carretes de Desmontaje**

**V.2.15.1 Para una presión de trabajo de 150 psi (10.55 kg/cm<sup>2</sup>) de 3" Ø - 48" Ø**

Especificaciones. Los carretes de desmontaje a suministrar y los elementos que los componen deberán cumplir cabalmente con las características que se indican a continuación.

Materiales:

Elemento	Material	Norma	Recubrimiento
Cuerpo	Hierro Fundido	ASTM A126 Clase B	Epóxico interior y exterior de acuerdo a la norma NSF-61 (Blue RAL 5005)
Bridas	Hierro Fundido	ASME B16.1 Clase 125	Epóxico interior y exterior de acuerdo a la norma NSF-61 (Blue RAL 5005)
Empaque	EPDM o NBR	BS 2494 Tipo W	

Operación. Los carretes de desmontaje deberán soportar una presión de trabajo de 150 psi (10.55 kg/cm<sup>2</sup>).

El patrón de barrenado de las bridas de los carretes de desmontaje deberá ser conforme al estándar ASME B16.1 Clase 125.

Cada carrete de desmontaje deberá garantizar un +/- 60 mm de ajuste en su longitud.

Hermeticidad. De acuerdo a AWWA C504 sin presentar fugas a presión diferencial completa de aire o hidrostática.

Temperatura. Los carretes de desmontaje deberán ser adecuados para un rango de temperatura desde 0°C hasta 70°C.

Mantenimiento. Los tornillos y tuercas empleados serán de acero bicromatado 6.8.

Recubrimiento. El cuerpo y las bridas deberán estar recubiertos interior y exteriormente con epóxico de dos partes de acuerdo a AWWA C550 y deberá estar certificado por NSF-61, el espesor de la película seca estará entre 178 y 300 micras.

Prueba Hidrostática. Los carretes de desmontaje deberán ser probados por presión hidrostática con 150 psi (10.55 kg/cm<sup>2</sup>) antes de ser enviados por parte del fabricante, la prueba de hermeticidad y resistencia del cuerpo se hará con una presión de 300 psi (21.09 kg/cm<sup>2</sup>) sin presentar fuga.

Marcado. Los carretes de desmontaje deberán tener en alto relieve con los siguientes datos:

- Diámetro nominal
- Presión nominal
- Material del cuerpo

Certificaciones. La planta de fabricación deberá contar con las certificaciones que avale la calidad de la empresa y del producto.

Los carretes de desmontaje deberán cumplir con la norma NSF-61 para materiales en contacto con agua para consumo humano presentando certificado que lo avale.





**Norma Técnica para el diseño de la infraestructura de Agua Potable, Agua Tratada, Alcantarillado Sanitario y Pluvial del Estado de Querétaro.**



**Garantía.** Los carretes de desmontaje deben contar con una garantía mínima de 5 años posteriores al embarque contra defectos de fabricación, calidad de materiales y vicios ocultos.

Si durante este periodo fuera necesario desinstalar el carrete de desmontaje para su reparación, éste será sustituido por uno nuevo sin costo alguno para la Comisión siempre y cuando el carrete haya sido instalado y operado de acuerdo a lo recomendado por el fabricante.

**V.2.15.2 Para una presión de trabajo de 250 psi (17.6 kg/cm<sup>2</sup>) de 3"Ø a 48"Ø**

**Operación.** Los carretes de desmontaje deberán soportar una presión de trabajo de 250 psi (17.58 kg/cm<sup>2</sup>). El patrón de barrenado de las bridas de los carretes de desmontaje deberá ser conforme al estándar ASME B16.1 Clase 125.

Cada carrete de desmontaje deberá garantizar un +/- 60 mm de ajuste en su longitud.

**Especificaciones.** Los carretes de desmontaje a suministrar y los elementos que los componen deberán cumplir cabalmente con las características que se indican a continuación.

**Materiales.**

Elemento	Material	Norma	Recubrimiento
Cuerpo	Hierro Dúctil	ASTM A536	Epóxico interior y exterior de acuerdo a la norma NSF-61 (Blue RAL 5005)
Bridas	Hierro Dúctil	ASME B16.1 Clase 125	Epóxico interior y exterior de acuerdo a la norma NSF-61 (Blue RAL 5005)
Empaque	EPDM o NBR	BS 2494 Tipo W	

**Hermeticidad.** De acuerdo a AWWA C504 sin presentar fugas a presión diferencial completa de aire o hidrostática.

**Temperatura.** Los carretes de desmontaje deberán ser adecuados para un rango de temperatura desde 0°C hasta 70°C.

**Mantenimiento.** Los tornillos y tuercas empleados serán de acero bicromatado 6.8.

**Recubrimiento.** El cuerpo y las bridas deberán estar recubiertos interior y exteriormente con epóxico de dos partes de acuerdo a AWWA C550 y deberá estar certificado por NSF-61, el espesor de la película seca estará entre 178 y 300 micras.

**Prueba Hidrostática.** Los carretes de desmontaje deberán ser probados por presión hidrostática con 250 psi (17.58 kg/cm<sup>2</sup>) antes de ser enviados por parte del fabricante, la prueba de hermeticidad y resistencia del cuerpo se hará con una presión de 500 psi (35.15 kg/cm<sup>2</sup>) sin presentar fuga.

**Marcado.** Los carretes de desmontaje deberán tener en alto relieve los siguientes datos:

- Diámetro nominal
- Presión nominal
- Material del cuerpo

**Certificaciones.** La planta de fabricación deberá contar con las certificaciones que avale la calidad de la empresa y del producto.



**Norma Técnica para el diseño de la infraestructura de Agua Potable, Agua Tratada, Alcantarillado Sanitario y Pluvial del Estado de Querétaro.**



Los carretes de desmontaje deberán cumplir con la norma NSF-61 para materiales en contacto con agua para consumo humano presentando certificado que lo avale.

**Garantía.** Los carretes de desmontaje deben contar con una garantía mínima de 5 años posteriores al embarque contra defectos de fabricación, calidad de materiales y vicios ocultos. Si durante este periodo fuera necesario desinstalar el carrete de desmontaje para su reparación, éste será sustituido por uno nuevo sin costo alguno para la Comisión siempre y cuando el carrete haya sido instalado y operado de acuerdo a lo recomendado por el fabricante.

**V.2.15.3 Para una presión de trabajo de 350 psi (24.6 kg/cm<sup>2</sup>) de 3"Ø a 48"Ø)**

**Operación.** Los carretes de desmontaje deberán soportar una presión de trabajo de 350 psi (20.61 kg/cm<sup>2</sup>). El patrón de barrenado de las bridas de los carretes de desmontaje deberá ser conforme al estándar ASME B16.1 Clase 250. Cada carrete de desmontaje deberá garantizar un +/- 60 mm de ajuste en su longitud.

**Especificaciones.** Los carretes de desmontaje a suministrar y los elementos que los componen deberán cumplir cabalmente con las características que se indican a continuación.

**Materiales.**

Elemento	Material	Norma	Recubrimiento
Cuerpo	Hierro Dúctil o Acero al Carbón	ASTM A536 DIN ST 37.2	Epóxico interior y exterior de acuerdo a la norma NSF-61 (Blue RAL 5005)
Bridas	Hierro Dúctil o Acero al Carbón	ASME B16.1 Clase 250 ANSI B16.42 Clase 300	Epóxico interior y exterior de acuerdo a la norma NSF-61 (Blue RAL 5005)
Empaque	EPDM o NBR	BS 2494 Tipo W	

**Hermeticidad.** De acuerdo a AWWA C504 sin presentar fugas a presión diferencial completa de aire o hidrostática.

**Temperatura.** Los carretes de desmontaje deberán ser adecuados para un rango de temperatura desde 0°C hasta 70°C.

**Tornillos y tuercas.** Los tornillos y tuercas empleados serán de acero bicromatado 6.8.

**Recubrimiento.** El cuerpo y las bridas deberán estar recubiertos interior y exteriormente con epóxico de dos partes de acuerdo a AWWA C550 y deberá estar certificado por NSF-61, el espesor de la película seca estará entre 178 y 300 micras.

**Prueba Hidrostática.** Los carretes de desmontaje deberán ser probados por presión hidrostática con 350 psi (24.61 kg/cm<sup>2</sup>) antes de ser enviados por parte del fabricante, la prueba de hermeticidad y resistencia del cuerpo se hará con una presión de 700 psi (49.21 kg/cm<sup>2</sup>) sin presentar fuga.

**Marcado.** Los carretes de desmontaje deberán tener en alto relieve los siguientes datos

- Diámetro nominal - Presión nominal - Material del cuerpo

**Certificaciones.** La planta de fabricación deberá contar con las certificaciones que avale la calidad de la empresa y del producto.



Norma Técnica para el diseño de la infraestructura de Agua Potable, Agua Tratada, Alcantarillado Sanitario y Pluvial del Estado de Querétaro.



Los carretes de desmontaje deberán cumplir con la norma NSF-61 para materiales en contacto con agua para consumo humano presentando certificado que lo avale.

Garantía: Los carretes de desmontaje deben contar con una garantía mínima de 5 años posteriores al embarque contra defectos de fabricación, calidad de materiales y vicios ocultos.

Si durante este periodo fuera necesario desinstalar el carrete de desmontaje para su reparación, éste será sustituido por uno nuevo sin costo alguno para la Comisión siempre y cuando el carrete haya sido instalado y operado de acuerdo a lo recomendado por el fabricante.

V.2.16 Adaptador bridado de amplio rango para una presión de trabajo de 250 psi (17.6 kg/cm2) de 3"Ø a 16"Ø

Especificaciones. Los adaptadores bridados de amplio rango a suministrar y los elementos que los componen deberán cumplir con las características que se indican a continuación.

Materiales.

Elemento	Material	Norma	Recubrimiento
Cuerpo	Hierro Dúctil	ASTM A536 Grado 65-45-12	Epóxico interior y exterior de acuerdo a la norma NSF-61 (color azul)
Bridas	Hierro Dúctil	ANSI B16.1 Clase 125	Epóxico interior y exterior de acuerdo a la norma NSF-61 (color azul)
Empaque	EPDM o NBR		
Tornillería	Acero		

Hermeticidad. Los adaptadores de amplio rango deberán ser sometidos a una prueba de hermeticidad a presión de 250 psi (17.58 kg/cm²) sin presentar fuga, de acuerdo a AWWA C504.

Temperatura. Los adaptadores bridados de amplio rango deberán soportar un rango de temperatura desde 0°C hasta 70°C.

Prueba Hidrostática. Los adaptadores bridados de amplio rango deberán ser probados en fabrica a una presión hidrostática con 250 psi (17.58 kg/cm²) antes de ser enviados por parte del fabricante.

Operación. Los adaptadores bridados de amplio rango deberán soportar una presión de trabajo de 250 psi (17.58 kg/cm²).

El patrón de barrenado de las bridas de los adaptadores bridados de amplio rango deberá ser conforme al estándar ANSI B16.1 Clase 125.



**Norma Técnica para el diseño de la infraestructura de Agua Potable, Agua Tratada, Alcantarillado Sanitario y Pluvial del Estado de Querétaro.**



El rango de sellado del adaptador bridado de amplio rango deberá estar dentro de los siguientes parámetros:

Diámetro nominal	Rango de Sellado		Diámetro nominal	Rango de Sellado	
	Mínimo (mm)	Máximo (mm)		Mínimo (mm)	Máximo (mm)
3"	84	106	10"	242	308
4"	99	142	12"	301	365
6"	157	201	14"	352	396
8"	192	248	16"	410	488

**Marcado.** Los adaptadores bridados de amplio rango deberán tener en alto relieve los siguientes datos:

- Diámetro nominal
- Presión nominal
- Material del cuerpo

**Certificaciones.** La planta de fabricación deberá contar con las certificaciones que avale la calidad de la empresa y del producto.

Los adaptadores bridados de amplio rango deberán cumplir con la norma NSF-61 para materiales en contacto con agua para consumo humano presentando certificado que lo avale.

Paralelamente, se valorarán las certificaciones con vigencia en otros países tanto de producto como para materiales en contacto con agua potable para consumo humano.

Al momento del suministro se deberán entregar al ingeniero el certificado de fabricación y pruebas hidráulicas realizadas en fábrica, así como los manuales de instalación, mantenimiento y operaciones.

**Garantía.** Los adaptadores bridados de amplio rango deben contar con una garantía mínima de 5 años posteriores a la fecha de entrega contra defectos de fabricación, calidad de materiales y vicios ocultos, siempre y cuando el adaptador haya sido instalado y operado de acuerdo a lo recomendado por el fabricante.



Norma Técnica para el diseño de la infraestructura de Agua Potable, Agua Tratada, Alcantarillado Sanitario y Pluvial del Estado de Querétaro.



V.2.17 Cople de Amplio Rango para una presión de trabajo de 250 psi (17.6 kg/cm2) de 3"Ø a 16"Ø

Especificaciones. Los coples de amplio rango a suministrar y los elementos que los componen deberán cumplir con las características que se indican a continuación:

Materiales.

Elemento	Material	Norma	Recubrimiento
Cuerpo	Hierro Dúctil	ASTM A536 Grado 65-45-12	Epóxico interior y exterior de acuerdo a la norma NSF-61 (Blue RAL 5005)
Empaque	EPDM o NBR		
Tornillería	Acero		

Operación. Los coples de amplio rango deberán soportar una presión de trabajo de 250 psi (17.58 kg/cm²). El rango de sellado del cople de amplio rango deberá estar dentro de los siguientes parámetros:

Diámetro nominal	Rango de Sellado	
	Mínimo (mm)	Máximo (mm)
3"	84	106
4"	99	142
6"	157	201
8"	192	248
10"	242	308
12"	301	365
14"	352	396
16"	410	488

Hermeticidad. Los coples de amplio rango deberán ser sometidos a una prueba de hermeticidad a presión de 250 psi (17.58 kg/cm²) sin presentar fuga, de acuerdo a AWWA C504.

Temperatura. Los coples de amplio rango deberán soportar un rango de temperatura desde 0°C hasta 70°C.

Prueba Hidrostática. Los coples de amplio rango deberán ser probados en fabrica a una presión hidrostática con 250 psi (17.58 kg/cm²) antes de ser enviados por parte del fabricante.

Marcado. Los coples de amplio rango deberán tener en alto relieve los siguientes datos:

- Diámetro nominal
- Presión nominal
- Material del cuerpo

Certificaciones. La planta de fabricación deberá contar con las certificaciones que avale la calidad de la empresa y del producto.

Los coples de amplio rango deberán cumplir con la norma NSF-61 para materiales en contacto con agua para consumo humano presentando certificado que lo avale.

Paralelamente, se valorarán las certificaciones con vigencia en otros países tanto de producto como para materiales en contacto con agua potable para consumo humano.



**Norma Técnica para el diseño de la infraestructura de Agua Potable, Agua Tratada, Alcantarillado Sanitario y Pluvial del Estado de Querétaro.**



Al momento del suministro se deberán entregar al Ingeniero el certificado de fabricación y pruebas hidráulicas realizadas en fábrica, así como los manuales de instalación, mantenimiento y operaciones.

Garantía. Los coples de amplio rango deben contar con una garantía mínima de 5 años posteriores a la fecha de entrega contra defectos de fabricación, calidad de materiales y vicios ocultos, siempre y cuando el adaptador haya sido instalado y operado de acuerdo a lo recomendado por el fabricante.

**V.2.18 Marcos y tapas para cajas de agua potable y pozos de visita de alcantarillado sanitario y pluvial**

**V.2.18.1 Marco y tapa de hierro fundido dúctil para cajas de válvulas de agua**

Especificaciones. Los marcos y tapas para cajas de válvulas a suministrar y los elementos que los componen deberán cumplir cabalmente con las características que se indican a continuación:

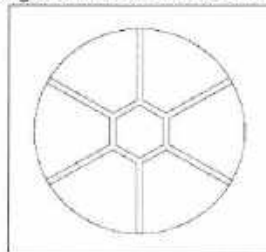
**Materiales**

Elemento	Material	Norma	Recubrimiento
Tapa	Hierro fundido dúctil	ASTM A536	Anticorrosivo
Marco	Hierro fundido dúctil	ASTM A536	Anticorrosivo
Pasadores de bisagra	Acero inoxidable	Composición de acero: Carbono, Manganeso, Cromo y Níquel de acuerdo a la norma AISI 304.	
Sistema de sujeción mediante tornillo hexagonal de cerrojo	Acero	Composición de acero: Carbono, Silicio, Manganeso, Fósforo y Azufre de acuerdo a la norma AISI 1020.	

Las tapas para cajas de válvulas deberán de ser de 32" (800 mm) de diámetro.

Operación. Las tapas deberán ser construidas en fundición de hierro fundido dúctil de grado 65-45-12 o superior (65,000 psi de resistencia a la tensión, 45,000 psi de resistencia a la fluencia y 12% de elongación) de acuerdo a ASTM A536. El conjunto marco y tapa deberá soportar una carga puntual de 40 ton.

- Para mejorar su rigidez es necesario que el disco de la tapa cuente con nervios fundidos a la parte inferior, y conectados en el centro a un polígono como se muestra en la siguiente Figura:



Configuración de nervios en tapa de hierro dúctil



**Norma Técnica para el diseño de la infraestructura de Agua Potable, Agua Tratada, Alcantarillado Sanitario y Pluvial del Estado de Querétaro.**



- Se deberá proporcionar una junta de elastómero, antiruido y antivibración, para apoyo de la tapa.
- Deberá contar con un sistema de doble bisagra que permita la apertura de la tapa 180 grados y bloqueo de seguridad a 90°.
- Se debe contar con cerrojo de ajuste gradual y tornillo con cabeza hexagonal, y no deberá salir de la tapa.
- El sistema de bisagras deberá estar confinado dentro de una caja especialmente diseñada en el brocal de manera que el colado del empotramiento durante la instalación no interfiera con el funcionamiento de las bisagras.
- El peso de la tapa deberá estar entre 71 - 73 kg con una variación máxima permisible de ±2 kg.

**Marcado.** La tapa deberá tener un grabado de acuerdo al plano del proyecto ejecutivo y contar con el número de serie (lote de fundición) grabado.

**Certificaciones.** La planta de fabricación deberá contar con las certificaciones que avale la calidad de la empresa y del producto.

Al momento del suministro se deberán entregar al ingeniero los certificados de fabricación y pruebas realizadas en fábrica que verifiquen el cumplimiento de las propiedades mecánicas del material, composición química y análisis de micro estructura, así como los manuales de instalación.

**Garantía.** Los marcos y tapas deben contar con una garantía mínima de 5 años contra defectos de materiales y fabricación posteriores a la fecha de entrega. Si durante este periodo fuera necesario desmontar la válvula para su reparación, ésta sería sustituida por una unidad nueva sin costo alguno para la Comisión.

Lo anterior siempre y cuando la válvula haya sido operada de acuerdo a lo recomendado por el fabricante.

**V.2.18.2 Marco y tapa de hierro fundido para cajas de válvulas de agua**

**Especificaciones.** Los marcos y tapas para cajas de válvulas a suministrar y los elementos que los componen deberán cumplir cabalmente con las características que se indican a continuación:

**Materiales**

Elemento	Material	Norma	Recubrimiento
Tapa	Hierro fundido	ASTM A126 Clase B	Anticorrosivo
Marco	Hierro fundido	ASTM A126 Clase B	Anticorrosivo
Pasadores de bisagra	Acero inoxidable	Composición de acero: Carbono, Manganeso, Cromo y Níquel de acuerdo a la norma AISI 304.	
Sistema de sujeción mediante tornillo hexagonal de cerrojo	Acero	Composición de acero: Carbono, Silicio, Manganeso, Fósforo y Azufre de acuerdo a la norma AISI 1020.	

Las tapas para cajas de válvulas deberán de ser de 32" (800 mm) de diámetro.

**Operación.** Las tapas deberán ser construidas con las siguientes características o superior: 21,000 psi de resistencia a la tensión de acuerdo a ASTM A126 Clase B.

El conjunto marco y tapa deberá soportar una carga puntual de 15 ton.



**Norma Técnica para el diseño de la infraestructura de Agua Potable, Agua Tratada, Alcantarillado Sanitario y Pluvial del Estado de Querétaro.**



Deberá contar con un sistema de doble bisagra que permita la apertura completa de la tapa 180 grados para evitar accidentes.

El sistema de bisagras deberá estar confinado dentro de una caja especialmente diseñada en el brocal de manera que el colado del empotramiento durante la instalación no interfiera con el funcionamiento de las bisagras. El peso total (marco y tapa) deberá ser de 190 kg con una variación máxima permisible de ±2 kg.

Marcado. La tapa deberá tener un grabado de acuerdo al plano del proyecto ejecutivo y contar con el número de serie (lote de fundición) grabado.

Certificaciones. La planta de fabricación deberá contar con las certificaciones que avale la calidad de la empresa y del producto.

Al momento del suministro se deberán entregar al ingeniero los certificados de fabricación y pruebas realizadas en fábrica que verifiquen el cumplimiento de las propiedades mecánicas del material, composición química y análisis de micro estructura, así como los manuales de instalación.

Garantía. Los marcos y tapas deben contar con una garantía mínima de 5 años contra defectos de materiales y fabricación posteriores a la fecha de entrega. Si durante este periodo fuera necesario desmontar la válvula para su reparación, ésta sería sustituida por una unidad nueva sin costo alguno para la Comisión.

Lo anterior siempre y cuando la válvula haya sido operada de acuerdo a lo recomendado por el fabricante.

**V.2.18.3 Marco y tapa de concreto polimérico para cajas de válvulas de agua**

Las Tapas y Brocal de concreto polimérico para las cajas de válvulas para agua potable tendrán las mismas especificaciones que las tapas de alcantarillado y pluvial debiendo de cumplir con las características que se indican a continuación:

Características	Método de prueba
Deflexión permanente	0.057 plg
Resistencia a la compresión	20,000 Kgf/cm <sup>2</sup>
Resistencia a la abrasión	4.52 mm
Resistencia a la flexión	206 Kgf/cm <sup>2</sup>
Absorción	0.06%
Impacto	182 cm
Resistencia al ataque químico	Especificación 15% Max. De pérdida de masa
Flamabilidad	0.00 s

Las tapas y brocales de concreto polimérico deberán venir equipadas con perno de acero galvanizado conforme a la norma NMX-H-004 con 45 micrones de espesor, anillo de seguridad de 3/8", bisagra con perno de acero galvanizado de 45 micrones de espesor conforme a norma NMX-H-004.



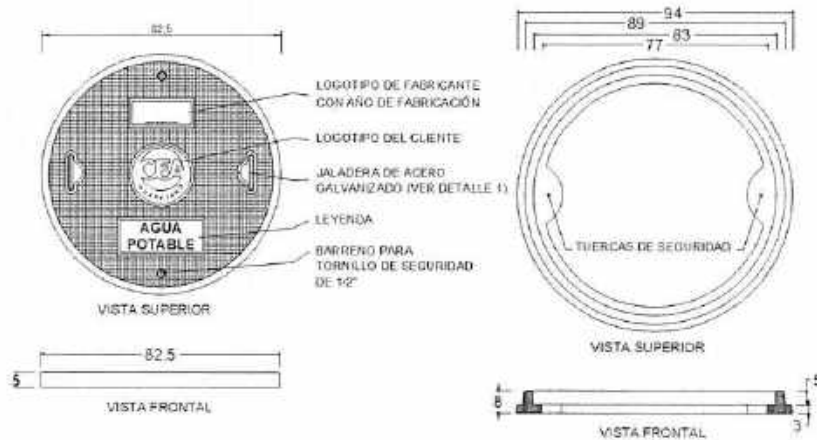


**Norma Técnica para el diseño de la infraestructura de Agua Potable, Agua Tratada, Alcantarillado Sanitario y Pluvial del Estado de Querétaro.**



Deberá venir con las leyendas Gravadas en relieve "Agua Potable" y el "Año" de su colocación, así como el logotipo de la CEA Querétaro.

Descripción	Material	Superficie	Espesor	Diam. Exterior	Diam. Interior	Color
Tapa	Concreto	Antiderrapante	5.0cm	82.5 cm		Gris
Brocal	polimérico	Lisa	8.0cm	94cm	83.0cm	cemento



**V.2.19 Hidrante Contra Incendios para fraccionamientos industriales**

El hidrante contra incendios es un dispositivo de prevención para garantizar una toma apropiada de agua para poder atender siniestros que requieran controlar fuego.

Se entenderá por suministro de hidrante, al número de unidades que el contratista suministre en obra, para la construcción de los sistemas contra incendio, cumpliendo las normas y especificaciones que señale el proyecto.

Clasificación. Las instalaciones de red de hidrantes se clasifican en base a tres criterios:

- Por su dimensión o tamaño: que definen su capacidad de proyección de gasto.
- Por su construcción: pueden ser de barril seco o mojado, o sea, según la columna esté llena a de agua o vacía cuando el hidrante no esté siendo utilizado.
- Por su implantación: pueden ser de superficie o de arqueta enterrada.



Norma Técnica para el diseño de la infraestructura de Agua Potable, Agua Tratada, Alcantarillado Sanitario y Pluvial del Estado de Querétaro.



Consideraciones a Contemplar en el Diseño de Sistema Contra Incendios:

- A. No se deben conectar los hidrantes a ramas ciegas ni a líneas menores de 150 mm.
- B. No se recomienda utilizar líneas menores de 150 mm en la red de distribución para servicio de hidrantes contra incendios.
- C. El espaciamiento mínimo entre hidrantes debe ser determinado por la Comisión conforme a las características y necesidades de la zona, indicándose en cada proyecto las particularidades que deberá considerar, así como el tipo de hidrante a instalar en cada zona.
- D. La capacidad de almacenamiento debe ser de 2 días de uso máximo doméstico más un flujo contra incendio de 2 horas para zonas de peligro ordinario. 3 horas de flujo contra incendio es recomendado para zonas comerciales e industriales.

#### V.2.19.1 Hidrante de barril seco

Está constituido por una columna de tubo de hierro que emerge del suelo y en la que están montados una o varias tomas de conexión preparadas para la conexión de las mangueras. El cierre del paso del agua se realiza por debajo del nivel del suelo, por lo que, combinado con un sistema de drenaje automático, mantiene siempre la columna vacía de agua.

Características Especiales:

- La presión de trabajo será de 250 psi (17.5 kg/cm<sup>2</sup>).
- La brida de la base deberá cumplir con la Norma ANSI B 16.1, Clase 125
- Uso para líquidos neutros hasta 71°C.



Norma Técnica para el diseño de la infraestructura de Agua Potable, Agua Tratada, Alcantarillado Sanitario y Pluvial del Estado de Querétaro.

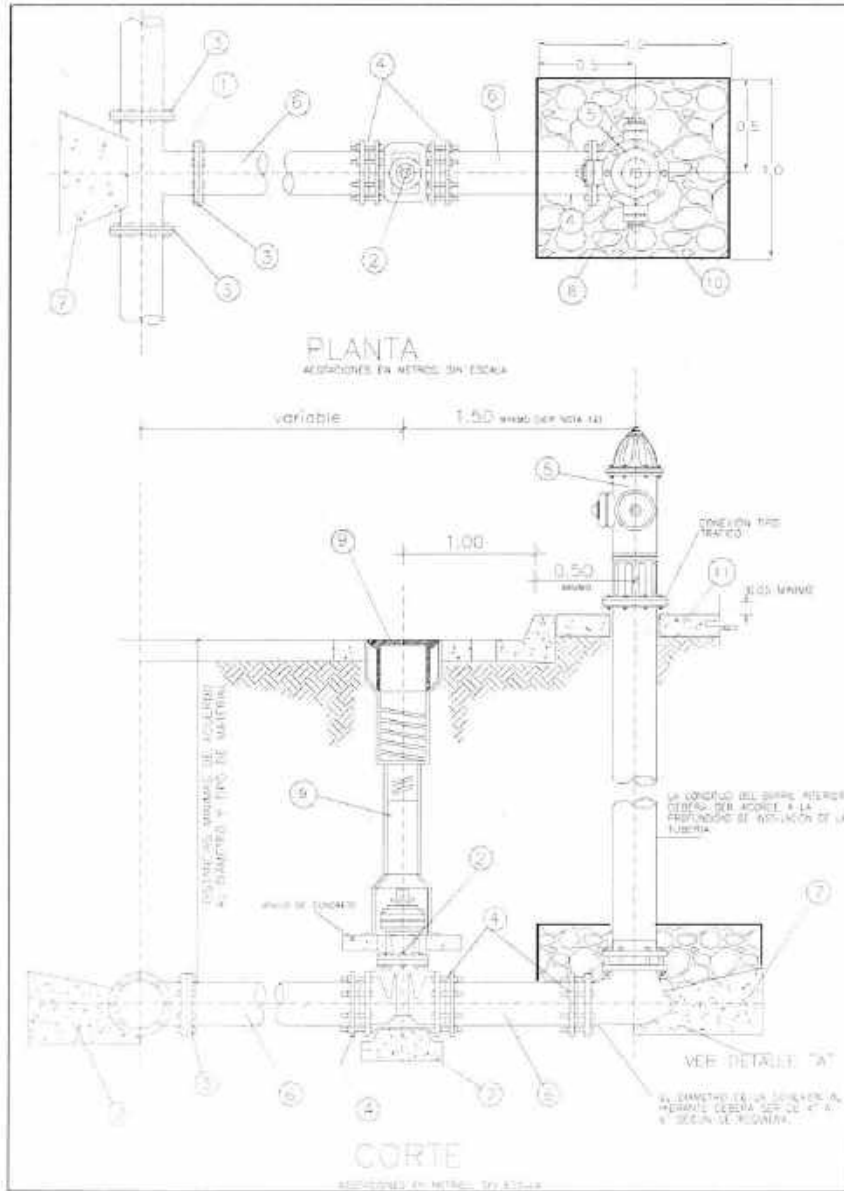


Materiales Y Normas

COMPONENTES	MATERIAL	NORMA	RECUBRIMIENTO
Cuerpo	Hierro dúctil	AWWA C502	Sobre la superficie-recubrimiento epóxico fusionado por dentro y por fuera. Bajo la superficie-recubrimiento epóxico con fusión/bituminoso. AWWA C550
Empaques del barril, tapa de la toma y O-rings	NBR con Inserto de Acero Inoxidable	SAE 304	
Sello del orificio de lubricación	Hule resistente al Aceite		
Sección de tomas, bonete, barriles, bridas del barril inferior, brida rompible, brida de la válvula principal, base	Hierro dúctil	ASTM A536	
Tapas de tomas, protección contra intemperie.	Hierro Fundido Gris.	ASTM A126 CLASE B	
Tomas, Anillo del asiento de la válvula, conexiones de bronce para el anillo del drenado, tapones de bronce, tuerca de operación, tuerca de empuje	Bronce		
Rondana antifricción	Poliamida		
Válvula Principal	Hierro dúctil		Encapsulado con hule EPDM
Secciones de vástago, coples de vástago, anillos candado, tornillo de retención de las tomas, placa candado, tornillo de la placa candado, tornillo de la araña, pasadores topo, pasadores acopladores, pasadores de retención de la válvula principal, pasadores de resorte.	Acero Inoxidable.		
Tuerca tope, juego de cadena, accesorios.	Acero		Recubrimiento de Zinc



Norma Técnica para el diseño de la infraestructura de Agua Potable, Agua Tratada, Alcantarillado Sanitario y Pluvial del Estado de Querétaro.

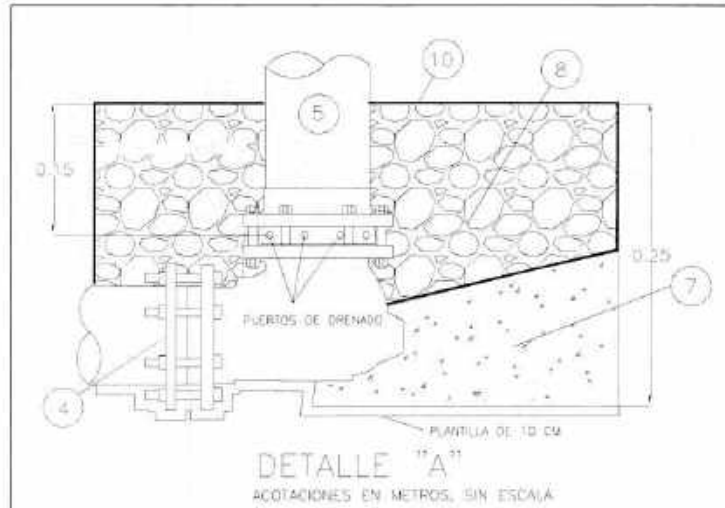


*Handwritten signature*

*Handwritten signature*



**Norma Técnica para el diseño de la infraestructura de Agua Potable, Agua Tratada, Alcantarillado Sanitario y Pluvial del Estado de Querétaro.**



**LISTA DE MATERIALES Y ESPECIFICACIONES**

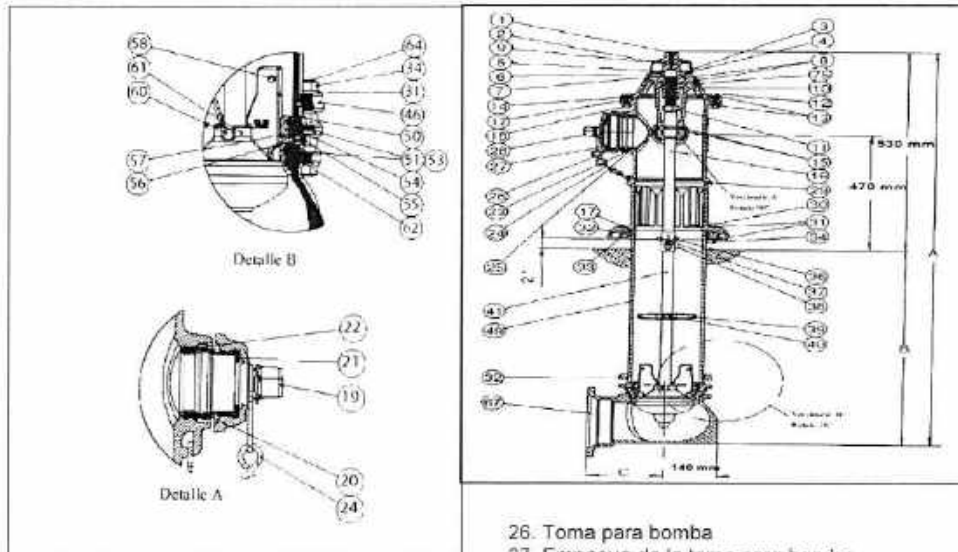
- 1.- TEE DE HIERRO FUNDIDO BRIDADA AWWA C110.
- 2.- VALVULA DE COMPUERTA DE FABRICADA BAJO NORMA AWWA C-509 Y CERTIFICACION NSF-61. CUERPO Y TAPA DE HIERRO DUCTIL EXTREMOS BRIDADOS
- 3.- ADAPTADOR BRIDADO.
- 4.- JUNTA MECANICA.
- 5.- HIDRANTE CONTRA INCENDIO TIPO POSTE DE BARRIL SECO AWWA E502 CON DOS SALIDAS DE 2 1/2" Y UNA DE 4 1/2" ROSCA NACIONAL STANDARD, APERTURA DE VALVULA PRINCIPAL DE 5 1/2", CONEXION BRIDADA.
- 6.- TRAMO DE TUBERIA DE PVC C900 O PEAD HIDRAULICO DE LONGITUD VARIABLE QUE DEPENDERA DE LA UBICACION DE LA LINEA Y SU SEPARACION CON RESPECTO A LAS DEMAS INSTALACIONES (DEBERA RESPETAR LA SEPARACION MINIMA DE ACUERDO A NORMATIVIDAD).
- 7.- ATRACQUE DE CONCRETO SIMPLE f'c= 200 Kg./cm<sup>2</sup>.
- 8.- FILTRO DE GRAVA (DE TAMAÑO DE 1" A 1/2"), CUYO VOLUMEN DEBE SER 0.25 M<sup>3</sup> Y ESTE DEBE DE CUBRIR 15 CM POR ENCIMA DE LOS PUERTOS DE DRENADO, EL FILTRO DEBERA ESTAR CUBIERTO CON PLASTICO DE 8 MILL.
- 9.- REGISTRO TELESCOPICO DE HIERRO FUNDIDO CON ALTURA AJUSTABLE ROSCABLE DE 70 A 95CM, CON TAPA DE HIERRO FUNDIDO DE 18.7CM DE DIAMETRO CON TORNILLO DE BRONCE CON CABEZA PENTAGONAL DE SEGURIDAD, PARA TRAFICO PESADO.
- 10.- CUBIERTA IMPERMEABLE DE POLIETILENO DE 8 MILS
- 11.- LA BANQUETA DEBE DE EMPOTRAR AL BARRIL INFERIOR, EN CASO DE SER LA TUBERIA PRINCIPAL DE PVC C900 EL BARRIL INFERIOR SE EMPOTRARA POR MEDIO DE UN COLLAR DE CONCRETO TENIENDO UN DIAMETRO DE 60 cm Y UN ESPESOR DE 15 cm.
- 12.- DEBERA TENER COMO SEPARACION MINIMA 1.5 m LIBRE DE OTRAS INSTALACIONES.

Handwritten arrow pointing upwards.

Handwritten signatures.



Norma Técnica para el diseño de la infraestructura de Agua Potable, Agua Tratada, Alcantarillado Sanitario y Pluvial del Estado de Querétaro.



1. Tornillo de la protección contra intemperie
2. Protección contra intemperie
3. Tornillo de la placa candado
4. Placa candado
5. O-Rings interior de la tuerca
6. Tuerca de empuje
7. O-Ring exterior con tuerca de empuje
8. Rondana anti fricción
9. Sello del orificio de lubricación
10. Tuerca de operación
11. Tuerca de tope
12. Tornillo del bonete
13. Rondana del bonete
14. Bonete
15. O-Ring de sellado del vástago
16. Sección superior del vástago
17. Empaque del barril
18. Tuerca del bonete
19. Tapa de toma para manguera (Detalle A)
20. Toma para manguera (Detalle A)
21. Empaque de la tapa
22. O-Ring de la toma para manguera
23. Tornillo de retención de la loma
24. Juego de la cadena (Detalle A)
25. O-Ring de la toma para bomba

26. Toma para bomba
27. Empaque de la toma para bomba
28. Tapa de la toma para la bomba
29. Sección de tomas
30. Tornillo de la sección de tomas
31. Rondana de la sección de tomas
32. Anillo candado
33. Brida rompible
34. Tuerca de la sección de tomas
36. Pasador acoplado
37. Cople rompible de la barra del vástago
38. Pasador de resorte
39. Soporte tipo araña
40. Tornillo de la araña
41. Sección inferior del vástago
46. Brida del barril interior (Detalle B)
49. Barril inferior
50. O-Ring del barril inferior (Detalle B)
51. O-Ring del asiento de la válvula
54. Anillo de drenado (Detalle B)
55. Tapón de latón (Detalle B)
56. Conexión de latón (Detalle B)
57. Brida de la válvula principal (Detalle B)
58. Pasador tope (Brida)
60. Pasador retenedor de la válvula principal (Detalle B)
61. Disco de la válvula principal (Detalle B)
62. Empaque de la base (Detalle B)
64. Perno prisionero (Detalle B)
67. Base
75. Conexión Zerk

*[Handwritten signature]*

*[Handwritten signature]*



**Norma Técnica para el diseño de la infraestructura de Agua Potable, Agua Tratada, Alcantarillado Sanitario y Pluvial del Estado de Querétaro.**



**Prueba Hidráulica.** Todos los hidrantes contra incendio de barril seco deberán ser sometidos a una prueba hidrostática en fábrica de acuerdo a lo indicado en la norma AWWA C502, que es de una presión de trabajo del cuerpo del hidrante de 500psi (35 kg/cm<sup>2</sup>), para verificar la no existencia de fugas en sus componentes.

Las tomas individuales que componen el hidrante de contra incendio de barril seco, deben ser sometidas a una prueba hidrostática de 49.78 psi y 250 psi de presión (3.5 kg/cm<sup>2</sup> y 17.5 kg/cm<sup>2</sup>), para verificar la no existencia de fugas en sus componentes.

**Marcado.** Los hidrantes de contra incendio de barril seco deberán tener una identificación en alto relieve, presentando los siguientes datos:

- Modelo
- Presión nominal
- Diámetro de la toma principal.
- Diámetro de las tomas individuales.
- No. de serie
- Fecha de fabricación

**Certificaciones.** La planta de fabricación de los hidrantes de contra incendio de barril seco deberá contar con las siguientes certificaciones de empresa y producto: ISO 9001:2008, UL Y FM. Laboratorios que suministran estándares internacionales de seguridad para sistemas contra incendio.

Paralelamente, se valorarán las certificaciones con vigencia en otros países tanto de producto como para materiales en contacto con agua potable para consumo humano, como el NSF-61.

Al momento del hidrante contra incendio de barril seco para una presión de trabajo de 250psi, se deberán entregar certificado de las pruebas hidráulicas realizadas en fábrica y Manual de instalación, mantenimiento y operación.

**Garantía.** Los hidrantes deben contar con una garantía mínima de 10 años posteriores a la entrega contra defectos de fabricación, calidad de materiales y vicios ocultos. Si durante este periodo fuera necesario desmontar el hidrante para su reparación, ésta sería sustituida por una unidad nueva sin costo alguno para la Comisión.

En caso contrario, se procedería a su reparación igualmente sin costo para la Comisión. Lo anterior siempre y cuando el hidrante haya sido operado de acuerdo a lo recomendado por el fabricante y no haya sido manipulado por personal no autorizado por el fabricante.

La empresa deberá comprobar mediante referencias que sus equipos han sido instalados en sistemas de agua potable y operada cuando menos por un periodo de 10 años con resultados satisfactorios.



**Norma Técnica para el diseño de la infraestructura de Agua Potable, Agua Tratada, Alcantarillado Sanitario y Pluvial del Estado de Querétaro.**

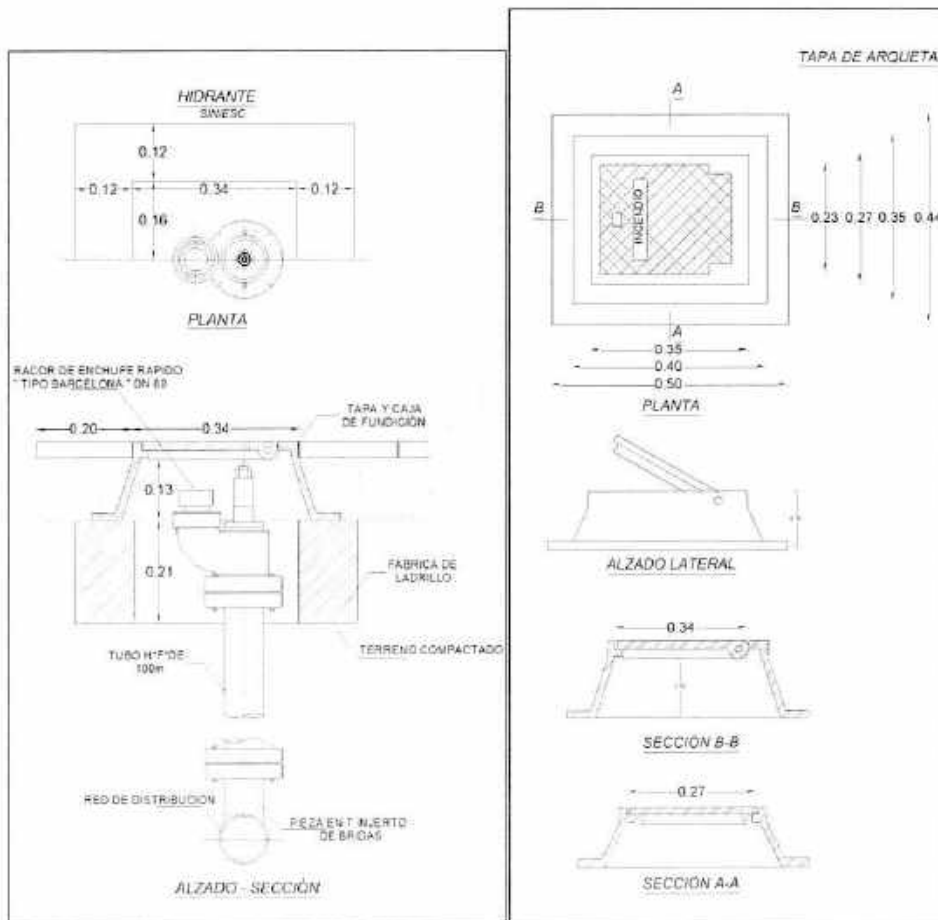


**V.2.19.2 Hidrantes de arqueta**

Localizados debajo del nivel de suelo, en el interior de una arqueta con tapa.

Existen 2 modelos:

- Hidrante con diámetro nominal de 100mm, con una toma roscada de 100mm.
- Hidrante DN 100 con 2 tomas tipo Barcelona de 70mm.



Observación: Los hidrantes se deben inspeccionar una vez al año y se les debe efectuar una prueba de flujo cada tres años.

*[Handwritten signature]*

*[Handwritten signature]*





Norma Técnica para el diseño de la infraestructura de Agua Potable, Agua Tratada, Alcantarillado Sanitario y Pluvial del Estado de Querétaro.



#### V.2.20 Sistema de bombeo secundario

El sistema de abastecimiento secundario estará concebido para suministrar agua a presión constante en forma permanente, eficiente y segura a todo el Desarrollo o edificación para el que se haya especificado.

Los equipos de bombeo secundario deberán construirse conjuntando todos los elementos hidráulicos, mecánicos, electrónicos y de control, ubicándose en la caseta de controles y montados de manera total o parcialmente a una base metálica o chasis, de manera que se facilite tanto la operación como el mantenimiento de los diferentes elementos que lo integran.

Estos sistemas podrán ser probados en la planta de manufactura, en caso de que esta sea suministrada como una unidad y en obra cuando el sistema esté construido o armado por sus diferentes sistemas.

##### Características de Operación del Equipo.

El trabajo de un equipo de bombeo secundario consistirá en mantener presurizada la línea de distribución las 24 horas garantizando que el punto de suministro de menor presión sea de 2.0 kg/cm<sup>2</sup> y en el de mayor presión sea de 3.5 kg/cm<sup>2</sup> como referencia estándar, y se pueda programar con doble horario para periodos de bajas presiones en casos que el beneficio energético lo justifique.

El equipo de bombeo secundario operará mediante el uso de variadores de frecuencia independientes por motobomba (dicha configuración permitirá tener la máxima eficiencia tanto en el control como en la automatización), deberá mantener la misma presión sin variación en la red, variando la velocidad del motor de la bomba según necesidades de flujo.

Cuando una de las motobombas no sea suficiente para satisfacer el gasto a la presión adecuada deberá entrar en operación otra de las motobombas del sistema, equilibrando el rendimiento de las bombas que están en operación.

Inversamente; cuando las bombas entren en el área de baja eficiencia por baja velocidad, éstas se deberán ir apagando sucesivamente hasta lograr el flujo requerido en forma eficiente.

El operador multicontrol coordinará el trabajo de las motobombas, deberá grabar todas las alarmas instaladas en el equipo, deberá desplegar la información acumulada por el medidor de flujo instalado en el mismo y podrá entregar reportes escritos de las mediciones de presión y alarmas.

Al conectar la comunicación entre los módulos (variadores) al tablero de control general o de mando estos deberán obedecer de manera automática al tablero general el cual administrará los módulos de bombeo en base a su disponibilidad, y las condiciones de suministro eléctrico. Cada módulo (variador) deberá contar con su propio sensor de presión con sello hidráulico para evitar contacto del líquido bombeado con el sensor, así como de un lector de medición de flujo de agua para mayor control e información de trabajo. Los variadores estarán aislados completamente a prueba de vandalismo.



**Norma Técnica para el diseño de la infraestructura de Agua Potable, Agua Tratada, Alcantarillado Sanitario y Pluvial del Estado de Querétaro.**



**Elementos que lo integran**

1. Motores
2. Bombas, impulsores y acoplamientos
3. Fuerza y control
4. Motobomba de respaldo a diésel y tanque para diésel. O bien un equipo electrógeno de respaldo
5. Chasis o base para sentar el sistema
6. Fontanería y piezas especiales
7. Tornillería
8. Pintura del color que defina la CEA
9. Empaques de neopreno
10. Cabezal de succión y descarga

Deberá considerar adicional a los elementos que integran los equipos del sistema de bombeo secundario el proyecto eléctrico necesario en media, baja tensión y obra civil para alojar el sistema de presión constante

**1. Motores**

Se deberán utilizar sólo motores de marcas reconocidas por su confiabilidad y facilidad de soporte técnico en todo el territorio nacional cumpliendo la norma de construcción NMX-J-075/7-ANCE-1994 o vigente.

En atención a la eficiencia del conjunto, y a las mejores características de ventilación y facilidad de desmontar, se deberán utilizar motores cumpliendo con las siguientes características:

- Solo motores de alta eficiencia.
- Voltaje de 460v
- Alta velocidad, 3500 rpm (2 Polos) hasta gastos de 2500 lpm por motobomba.
- Baja velocidad 1750 rpm (4 Polos) para gastos mayores de 2500 lpm.
- La flecha de los motores deberá ser capaz de soportar el acoplamiento directo del impulsor.

**2. Bombas, impulsores y acoplamientos**

Las bombas deberán ser del tipo centrifugas horizontales con impulsores de fierro fundido de un solo paso o multiselulares (bombas centrifugas verticales de paso múltiple) de acero inoxidable. Se deberá garantizar por parte del fabricante el adecuado balanceo y acoplamiento de la flecha del motor con el impulsor(es). Las bombas deberán de diseñarse para el gasto máximo horario.

**3. Fuerza y control**

Gabinetes y Cajas de Control. Los tableros de control y fuerza deberán cumplir el grado de protección norma NEMA 3R o tener grado de protección IP 64, así como ubicarse en los muros de la caseta de control, deberá tener compatibilidad con el tablero de telemetría y el tablero de diésel para poder monitorear parámetros, cumpliendo con la Norma NOM-001 SEDE-2012.

Interruptor principal. Deberá instalarse dentro de los gabinetes y cajas de control de acuerdo a la carga del diseño del proyecto, para proteger las instalaciones de sobrecargas y cortocircuitos, garantizando fiabilidad y seguridad para las operaciones.



**Norma Técnica para el diseño de la infraestructura de Agua Potable, Agua Tratada, Alcantarillado Sanitario y Pluvial del Estado de Querétaro.**



**Guardamotores.** Deberán estar diseñados para accionar y proteger motores contra sobrecargas y cortocircuitos, con apertura extremadamente rápido que evita daños a los motores, la capacidad deberá ir en función a la carga del proyecto.

**Variadores de Frecuencia.** Los variadores de frecuencia o convertidores de frecuencia se encargarán de controlar la motobomba manteniendo la presión y flujo, dicho convertidor será un equipo electrónico de alta tecnología que convertirá la corriente alterna en corriente directa, pasando la misma por medio de un PWM modulando la frecuencia variable de acuerdo a las necesidades del sistema, también contará con un módulo de memoria donde esté programado todo el funcionamiento del equipo individual. Los variadores deberán estar diseñados específicamente para trabajar con motobombas para agua.

Los diseños deberán contar con un variador por motobomba y contar con un control principal encargado de registrar el número de bombas en operación, así como la velocidad en cada uno de ellos.

Deberá contar con las siguientes protecciones y alarmas para proteger a la motobomba:

- a) Sobrecarga de motor en caso de demanda por arriba del diseño de la bomba limitando la velocidad, pero sin parar la motobomba.
  - b) Bajo voltaje.
  - c) Alto voltaje.
  - d) Bomba desconectada o fuera de operación.
  - e) Motor desconectado o fuera de operación.
  - f) Protección por temperatura.
  - g) Bajo nivel de agua en cisterna.
  - h) Inversión de fase.
  - i) Deberá tener luces indicativas de operación o display de información, (el display deberá estar montado en la puerta del tablero de control para poder visualizar los parámetros sin necesidad de abrir el tablero).
  - j) Alternación de bombas.
  - k) Simultaneado de bombas.
  - l) Equilibrar el rango de velocidad entre varias bombas.
  - m) Mantener set point de trabajo (presión de trabajo).
  - n) Colectar la información de fallas y protecciones de los variadores.
  - o) Desplegar información en pantalla gráfica.
  - p) Operar los sistemas encomendados.
  - q) Deberá contar con protección antes del variador para protegerlo de una sobre carga.
- Los variadores deberán interactuar entre sí coordinándose para alternarse y simultanearse entre otras funciones como

El estado y alarmas del variador debe de ser adquirido como señal discreta a 24v y por medio del protocolo Modbus RTU RS485 a dos hilos compatible con el existente en la CEA, configurable en su velocidad de transmisión, paridad, bits de parada.

Las alarmas del variador deben ser reconocidas (reset) por medio de una señal discreta a 24v y por medio del protocolo Modbus RTU RS485 a dos hilos compatible con el existente en la CEA, configurable en su velocidad de transmisión, paridad, bits de parada.



**Norma Técnica para el diseño de la infraestructura de Agua Potable, Agua Tratada, Alcantarillado Sanitario y Pluvial del Estado de Querétaro.**



**Sensores De Presión.** Deben ser especificados con medición continua, siendo el grado de protección acorde al medio de operación y debe contar con un grado de protección mínima IP67, el tipo de conexión a proceso debe ser en NTP de 1/2" o 3/4" y el rango de presión del instrumento de ser acorde a la presión operativa de la línea. Las señales del sistema deben ser adquiridas por el sistema de adquisición y control por medio de señales analógicas de 4-20 miliamperios a dos hilos con una alimentación a 24 Vcd estando protegido por un sello hidráulico para evitar el contacto directo del sensor con el agua bombeada.

**Sensor de Nivel.** Transmisor de presión, rango de operación 0-10 mca o 15 PSI, señal de salida 4-20 mA a 2 hilos, precisión de 0.2% FS, conexión a proceso 1/2 NTP macho, grado de protección IP65, alimentación 24 Vcd.

**Controlador Lógico Programable (PLC)** - El sistema de adquisición y control deberá ser compatible con la infraestructura y protocolos del sistema de telemetría de la CEA que es Ethernet IP (DF1 sobre Ethernet) como cliente/servidor o Modbus TCP Cliente/servidor, debe contar con un puerto de comunicación Ethernet, debe adquirir señales discretas, analógicas y contar con un puerto de comunicación de campo por medio de Modbus RTU RS485 a dos hilos como maestro, así como realizar control sobre los elementos finales como: arrancadores, variadores, válvulas, etc. El sistema de adquisición y control deberá tener la capacidad de ser programado local y remotamente por medio de Ethernet en lenguaje escalera y/o SFC, alimentación a 24 Vdc. Deberá contar con protección de sobre cargas, descargas atmosféricas cumpliendo con la especificación en la NOM-001-SEDE-2012.

**Sistemas De Operación.**

- a) Sistema de detección de ruptura de tuberías. Al detectar una sobre demanda excesiva y persistente el sistema interpretará como posible ruptura de tubería y procederá a reportarla como tal.
- b) Sistema de restablecimiento automático. Después de que el equipo detecte que la anomalía ya haya sido superada.

**4. Motobomba de respaldo a diésel y tanque para diésel, o bien un equipo electrógeno de respaldo (Planta de Emergencia)**

**A. Motobomba de respaldo a diésel y tanque para diésel**

Se deberá integrar al conjunto de bombas eléctricas, una motobomba de combustión a diésel, la cual deberá operar en forma automática al fallar el suministro eléctrico. Debiendo tener las siguientes características:

**Bombas, impulsores y acoplamientos.** Deberá cumplir con las mismas características ya señaladas de las eléctricas, la capacidad será del 35 a 50% del gasto máximo horario requerido para el Desarrollo a suficiente presión para mantener el rango de presión previsto para el sistema. El tipo de acoplamiento motor diésel-flecha-impulsor deberá ser el adecuado dependiendo de la bomba y el motor a diésel, eliminado las cargas radiales y axiales.

**Motor.** El motor podrá ser a diésel enfriado mediante agua, y con soporte de servicio en todo el territorio nacional de marcas reconocidas nacionalmente. El sistema de escape contará con silenciador. (Debiendo instalarse de forma que descargue al exterior del cuarto de máquinas).

**Tanque de combustible.** El tanque de combustible deberá ubicarse y revisarse su ubicación para que cumpla con la Norma NOM-001-SEDE-2012 con respecto a las áreas consideradas peligrosas, así como tener capacidad para 6 horas de operación del sistema.



**Norma Técnica para el diseño de la infraestructura de Agua Potable, Agua Tratada, Alcantarillado Sanitario y Pluvial del Estado de Querétaro.**



Equipo de automatización. El equipo deberá tener panel de automatización para arrancar el equipo en los casos de una caída de presión en la red o falla en el suministro de energía eléctrica. Dicho control contará con:

- Sistema de arranque automático mediante interruptor de presión con su sistema de ajuste
- 6 intentos de marcha
- El tablero registrará que la maquina ya arranco mediante un pick up magnético que registre el número de vueltas del motor.
- El tablero contará con un cargador de baterías lo suficiente robusto con sistema de no secado de baterías.
- El tablero deberá tener un sistema de auto prueba diaria para verificar el correcto funcionamiento del equipo.
- El tablero mantendrá encendido el motor por lo menos 3 minutos en caso de arranque.
- El tablero prevendrá el exceso de revoluciones del motor y lo mantendrá funcionando dentro de las R.P.M. recomendadas por el fabricante.
- Deberá contar con una transferencia para poder realizar el cambio de alimentación de Motobomba de respaldo cuando el suministro de CFE no esté presente.

**Alarmas y reportero de mantenimiento**

El equipo integrará las siguientes alarmas:

- a) Bajo nivel de cisterna
- b) Bajo nivel de combustible
- c) Baja presión en la red
- d) Prueba automática en operación
- e) Alarma de aviso de inicio de prueba
- f) Falla de prueba automática
- g) Falla de baterías
- h) Falla de carga de baterías
- i) Selector de tres posiciones: automático, fuera, manual

Las alarmas son audibles y son registradas en un panel de control en el cual quedan grabados las fechas de activación y restablecimiento. Dicha información puede ser anexada a una PC para su despliegue e impresión y no puede ser alterada.

**B. Equipo Electrónico de respaldo (Planta de Emergencia)**

Deberá contar con motor de diésel, con capacidad de generación en condiciones stand by, de los kw de potencia que requiera el sistema en emergencia, con ventilador, 60 hz, 3 fases, 4 hilos, voltaje que sea necesario para el funcionamiento del sistema, factor de potencia mínimo a 0.8, con tablero de transferencia automático, con cabina acústica (la cabina podrá ser analizada según el tipo de infraestructura y la cercanía de las viviendas aledañas), panel de control, con interruptores principales, tanque de almacenamiento de combustible integrado y soportes anti vibratorios.



Norma Técnica para el diseño de la infraestructura de Agua Potable, Agua Tratada, Alcantarillado Sanitario y Pluvial del Estado de Querétaro.



Equipo de automatización. El equipo deberá tener panel de automatización para arrancar el equipo en los casos de una caída de presión en la red o falla en el suministro de energía eléctrica. Dicho control deberá contar con una transferencia para poder realizar el cambio de alimentación cuando el suministro de CFE no esté presente.

#### Alarmas y reporte de mantenimiento

El equipo integrará las siguientes alarmas:

- a) Bajo nivel de cisterna
- b) Bajo nivel de combustible
- c) Baja presión en la red
- d) Prueba automática en operación
- e) Alarma de aviso de inicio de prueba
- f) Falla de prueba automática
- g) Falla de baterías
- h) Falla de carga de baterías
- i) Selector de tres posiciones: automático, fuera, manual

Las alarmas son audibles y son registradas en un panel de control en el cual quedan grabados las fechas de activación y restablecimiento. Dicha información puede ser anexada a una PC para su despliegue e impresión y no puede ser alterada.

#### 5. Chasis o base para sentar el sistema

El chasis o base es el encargado de soportar todos o parte de los elementos que conforman el equipo, así como ser de las dimensiones adecuadas al equipo. Debiendo estar unida con soldadura estructural según las características propias de cada elemento.

#### 6. Fontanería y piezas especiales

Las válvulas a utilizar en el sistema de acoplamiento de los equipos de bombeo del sistema de velocidad variable, deberán cumplir con la normatividad y especificaciones establecidas en la presente Norma Técnica.

#### 7. Tornillería

Todos los tornillos serán medidas estándar de acero inoxidable e incluirán tuerca y rondana de presión y se designarán en función del largo requerido y del trabajo a realizar.

#### 8. Empaques

Los empaques que se utilizarán son de neopreno.

#### 9. Cabezal de succión y descarga

Los cabezales de succión o descarga deberán tener los extremos bridados, la brida empleada será soldable ANSI 150 psi soldada en interior y exterior.

Pudiendo hacerse insertos sobre el cabezal, y en caso de colocar conexiones roscadas serán selladas con teflón líquido.



**Norma Técnica para el diseño de la infraestructura de Agua Potable, Agua Tratada, Alcantarillado Sanitario y Pluvial del Estado de Querétaro.**



Pruebas y Certificados. Todos los equipos deberán ser probados por organismos especializados que tengan presencia nacional garantizando las pruebas dinámicas con rangos de error inferiores al 1%.

Dichas pruebas deberán estar documentadas y podrán ser atestiguadas a solicitud.

Las pruebas individuales por modulo deberán ser:

- a) Verificación de sello mecánico y de hermeticidad.
- b) Verificación de flujo.
- c) Verificación de consumo eléctrico.
- d) Verificación de ruidos y vibración.

Pruebas de conjunto de todas las motobombas:

- a) Rendimientos totales del conjunto.
- b) Dinámica de operación.
- c) Operación normal automático.
- d) Operación de todos los sistemas.
- e) Operación en emergencia.
- f) Protecciones y Alarmas.
- g) Puesta en marcha.
- h) Capacitación para el personal que opere el equipo.

El departamento de servicio del fabricante deberá contar con un teléfono para emergencias las 24 h y estará preparado para enviar un técnico en no más de 48 h. En caso de ser necesario para servicios de emergencia por trabajos programados como mantenimiento o capacitación para operarios un tiempo de respuesta de 72 h.

Garantía. La garantía de los equipos deberá ser integral y por un plazo mínimo de cinco años.

Documentación Entregada. Se deberá entregar la siguiente documentación a la aprobación del equipo en funcionamiento:

- a) Certificado de prueba
- b) Manual de operación en español
- c) Copia de garantías
- d) Manuales de piezas y accesorios
- e) Certificado de entrega

Todos ellos se deberán entregar al momento de hacer la entrega-recepción del equipo en campo y funcionando.

#### Telemetría

La telemetría es una tecnología que permite el control remoto de parámetros y el posterior envío de la información hacia el operador del sistema. La CEA le indicará que tipo de sistemas se manejará para el control de los equipos dependiendo de la ubicación del Desarrollo, existiendo dos tipos: una con la capacidad de comunicación a nivel local y la otra cumpliendo con los protocolos que sean compatibles con los manejados por el área de Telemetría de la CEA aplicando esto cuando se ubiquen dentro de la ciudad de Querétaro y su área metropolitana.



**Norma Técnica para el diseño de la infraestructura de Agua Potable, Agua Tratada, Alcantarillado Sanitario y Pluvial del Estado de Querétaro.**



Las variables a medir por parte del equipo a nivel local y remota deberán ser:

- Presión y nivel del tanque en corriente de 4-20 mA.
- Flujo instantáneo y acumulado de los medidores.
- Voltaje y corriente de línea de cada equipo y el promedio.
- Potencia y factor de potencia de cada equipo y el total.
- Frecuencia.

Para el sistema de telemetría cada proyecto tiene diferentes especificaciones por lo cual deberá ingresar su oficio a esta comisión solicitando los requerimientos de telemetría de cada uno de los proyectos, para posteriormente realizar una visita in campo para entregarle el oficio con lo solicitado.

La programación de software deberá quedar sin candados de seguridad en ningún punto del sistema y en caso de que se requieran licencias para configurar, programar y mantener, estas deberán ser entregadas a nombre de la Comisión Estatal de Aguas en las versiones actualizadas, y completas, sin restricciones, y en el caso de algún componente de estructura física (hardware), se deberá incluir desde el proyecto.

#### **V.2.21 Sectorización para redes de Agua Potable**

La Sectorización tiene por objeto lograr la eficiencia hidráulica, volumétrica y de energía en un sistema de redes de agua potable.

##### **Hidráulica**

La sectorización la define la Dirección Divisional de Hidráulica y Construcción en conjunto con la Dirección Divisional de Distribución de la CEA, debiendo el desarrollador cumplir con lo solicitado, por pasar a formar parte de un Sector.

La sectorización consiste en dos aspectos:

1. La fuente de abastecimiento, la línea de conducción y el depósito o tanque de almacenamiento y regulación.
2. La línea de alimentación o circuito primario que alimentará las redes secundarias o de distribución que hacen llegar el agua potable hasta la toma domiciliaria.

La sectorización tiene por objeto:

- Determinación de los caudales entregados a través micromedición y macromedición.
- Determinación de los consumos horarios (máximos, mínimos y promedio) de la red.
- Cálculo de los indicadores de nivel de pérdidas físicas.
- Cálculo del indicador de eficiencia con los volúmenes facturados.
- Regular las presiones (máximas, mínimas y promedio) para alargar la vida útil de las redes en operación.
- Obtener los datos necesarios para el diseño y calibración del modelo de simulación hidráulica de la red de distribución de agua potable, utilizado para evaluar el comportamiento hidráulico del sistema y formular mejoras en la eficiencia hidráulica, volumétrica, así como la energética.
- Monitorear que la calidad del servicio prestado a los usuarios sea conforme a las normas y parámetros de calidad establecidos por la entidad reguladora.





**Norma Técnica para el diseño de la infraestructura de Agua Potable, Agua Tratada, Alcantarillado Sanitario y Pluvial del Estado de Querétaro.**



Para poder tener un sector es necesario contar con:

- Un sector o circuito primario totalmente aislado.
- Contar con una o varias fuentes de abastecimiento independiente de agua.
- El sector debe de cumplir con los rangos de presiones para satisfacer los requerimientos de los circuitos de distribución o secundarios. Para lograr esta condición se deben de analizar alternativas de diámetros de la línea o circuito primario, de acuerdo al material especificado (ver en este capítulo materiales para tuberías). Complementándose con válvulas de control (reguladoras de presión y de gasto).
- Contar con elementos de medición: Macromedidores y Monitoreo de Presiones.
- Contar con válvulas de seccionamiento y con válvulas de control (reguladoras de presión y de gasto).
- Contar con válvulas de admisión y expulsión de aire.
- Contar con válvulas de desfogue.
- Contar con suministro continuo de agua.

La red primaria permite conducir el agua por medio de líneas troncales o principales y alimentar las redes secundarias. El diámetro mínimo de las tuberías correspondientes a una red primaria es de 100 mm (4"). La red secundaria distribuye el agua propiamente hasta las tomas domiciliarias aplica para fraccionamientos con diámetros mínimo de 3" y en condominios o unidades condominales con diámetros mínimo de 2".

Las redes de distribución primaria, la línea de alimentación y la línea de conducción, se deberán de ubicar en la vialidad, según el arreglo de instalaciones definido en el Capítulo V de Lineamientos Técnicos.

Las redes de distribución secundaria deben de colocarse en la zona de la banqueta, según el arreglo de instalaciones definida en el Capítulo V de Lineamientos Técnicos.

Para el caso de los desarrollos de las Zonas Urbanas del Estado de Querétaro, la red secundaria a adoptarse es la del tipo en bloques; en este caso las tuberías secundarias forman circuitos que se conectan a la red primaria en un punto.

La red principal no recibe tomas domiciliarias cuando se tengan diámetros de 8" o mayores.

La longitud de las tuberías dentro de un circuito estará sujeta al arreglo interior del desarrollo.

Con el fin de aislar sectores para una adecuada operación y mantenimiento de las redes, se colocarán:

- Con el fin de aislar sectores para una adecuada operación y mantenimiento de las redes, se colocarán válvulas de seccionamiento en el inicio de cada circuito. La ubicación y el número de válvulas dependerán del tamaño del proyecto (Desarrollo) y de las condiciones específicas del lugar y deberán marcarse en el plano de proyecto (tomando como criterio un bloque máximo aproximado de 750 viviendas siempre que las condiciones topográficas y operativas lo permitan).
- Para el caso de líneas abiertas deberá considerarse la instalación de válvulas de desfogue con descarga a un colector pluvial cercano o en caso de no existir red pluvial se instalará en caja de válvulas para su desfogue.
- En los puntos bajos de los circuitos deberán de instalarse válvulas de desfogue para limpieza de la línea.
- Deberá de colocarse una válvula de admisión y expulsión de aire en la parte alta del circuito o una distancia máxima de 500 m alojada en una caja de válvulas.



**Norma Técnica para el diseño de la infraestructura de Agua Potable, Agua Tratada, Alcantarillado Sanitario y Pluvial del Estado de Querétaro.**



**V.2.21.1 Especificaciones técnicas para el suministro de registradores de datos de un canal**

Especificaciones. Los registradores de datos, deberán cumplir las siguientes especificaciones en cada uno de los elementos que la conforman:

**Características Generales:**

- Compatibilidad con cualquier tipo de caudalímetro.
- Alimentación interna por Batería de Ión-Litio operativa durante 5 años bajo condiciones normales de funcionamiento.
- Sensores Digitales: Pulsos Bidireccionales. Sensores Alimentados o NO-Alimentados. Hasta 64 pulsos por segundo.
- Sensores Analógicos: Transductor de presión interna. 0-20 bar, repetitividad  $\pm 0.1\%$ . Transductor de presión externa (voltios) o Transmisor (mA). 0-20 bar, repetitividad  $\pm 0.1\%$ . 4-20mA con sensor aislado. 0-1V, 1-5V o 0-100Mv.
- Lector Infrarrojo para programación y recogida de datos mediante PC portátil o de escritorio. Velocidad de comunicación 9600 baudios.
- Capacidad para 16,000 lecturas.
- Intervalo de registro programable 1, 5, 10, 15, 30 y 60 minutos.
- Software de análisis de datos (ficheros manuales e históricos de lugar) bajo entorno Windows® en español.
- Batería reemplazable al final de su vida útil.
- Display para verificación de datos sin necesidad de realizar la descarga de los mismos.

**Características físicas:**

- Rango de temperaturas de trabajo: -20°C a 70°C.
- Carcasa ABS o metálica de aluminio inyectado.
- Sellado: IP68.
- Conectores miliares Amphenol.
- Firmware:
  - Actualizable de forma remota
  - Reloj en tiempo real
  - Admite configuración remota

**Características de Operación:**

- El registrador deberá tener 1 canal digital para entrada de pulsos uni o bidireccional, señal procedente de contactos libres de tensión REED SWITCH o de otros sensores no alimentados, 2 canales de presión con transductores internos incorporados.
- El registrador podrá contar con Capacidad de almacenamiento de datos de 16,000 Lecturas, equivalente a 10 meses de registro con un intervalo de registro de 15 minutos en cada canal.
- Deberá contar con 2 Mangueras espirales con enchufe rápido para toma de presión y 1 Conector militar para sensor de caudal o digital, además de operar con Batería de litio con autonomía de 5 años.
- Clase de Presión.
- El registrador de datos deberá resistir una presión hidrostática de trabajo permanente de 200 psi (20.00 kg/cm<sup>2</sup>).



**Norma Técnica para el diseño de la infraestructura de Agua Potable, Agua Tratada, Alcantarillado Sanitario y Pluvial del Estado de Querétaro.**



- El sistema de empaquetadura debe ser reemplazable. El mantenimiento y las reparaciones deben de poder hacerse sin retirar la válvula de la línea.
- El actuador deberá poder ser retirado de la válvula sin necesidad de remover el cuerpo de la tubería principal.
- Los registradores deberán tener una placa de identificación, presentando los siguientes datos:
  - Modelo
  - Presión nominal
  - No. de serie
  - Fecha de fabricación
  - Presión de Trabajo

**Certificaciones:**

- Se deberá presentar la certificación ISO 9001 de la planta de fabricación de los registradores de datos.
- Paralelamente se valorarán las certificaciones con vigencia en otros países tanto de producto como para materiales en contacto con agua potable para consumo humano.
- Al momento del suministro del registrador de datos se deberán entregar al ingeniero los certificados de fabricación y de las pruebas hidráulicas realizadas en fábrica, así como los Manuales de instalación, mantenimiento y operación.

**Garantía:**

- Los registradores de datos de 3 canales deben contar con una garantía mínima de 5 años contra defectos de materiales y fabricación posteriores a la fecha de entrega.
- Si durante este periodo fuese necesaria alguna reparación, éste sería sustituido por una unidad nueva sin costo alguno para la Comisión.
- Lo anterior siempre y cuando el registrador este operado de acuerdo a lo recomendado por el fabricante.

**Capacitación:**

Se deberá dar capacitación al personal con al menos 24 horas en el manejo del equipo (gabinete y campo). Incluyendo certificado de capacitación otorgado por el proveedor.

**Servicio Post-venta:**

El servicio al cliente deberá brindarse en todo momento, no sólo durante el proceso de venta, sino también, después de haberse concretado ésta. Esta acción consiste en brindar al cliente el servicio de mantenimiento, soporte técnico, refacciones y programar visitas de seguimiento para asegurar que el cliente no tenga problemas con el producto.

**V.2.21.2 Especificaciones técnicas para el suministro de registradores de datos de tres canales**

Las presentes especificaciones técnicas son las mínimas requeridas por la Comisión Estatal del Agua.

Aplica para registradores de datos de 3 Canales de medición (2 Canales de Presión y 1 canal de Caudal)



**Norma Técnica para el diseño de la infraestructura de Agua Potable, Agua Tratada, Alcantarillado Sanitario y Pluvial del Estado de Querétaro.**



**Especificaciones:**

Los registradores de datos, deberán cumplir las siguientes especificaciones en cada uno de los elementos que la conforman:

**Características Generales:**

- Modem Quad Band interno (800/900/1800/1900MHz), Capacidad de envío de datos GPRS hasta cada 5 minutos (con la fuente de alimentación externa o baterías externas adecuadas).
- Opción de modem 3G
- USB 2.0 mediante conector militar para conexión a Tablet o PC (hasta 115000bps).
- Interface RS232 para conexión a Tablet o PC (hasta 19200bps).
- Transmisión de alarmas por SMS o Datos.
- Alarmas de caudal mínimo nocturno, umbrales alto, bajo y diferenciales hacia un destinatario.
- Alarmas internas de sistema (aviso de conexión/desconexión de batería externa, batería baja, configuración en campo).
- Capacidad para 48,720 lecturas.
- Intervalo de registro programable 1, 5, 10, 15, 30 y 60 minutos.
- Presión: Transductor interno de presión de rango 0 a 5 bar, 0 a 10 bar, 0 a 15 bar y 0 a 20 bar.
- Software de análisis de datos (archivos manuales e históricos de lugar) bajo entorno Windows® en español.
- Batería de litio con autonomía mínima de 5 años.
- Batería reemplazable al final de su vida útil.
- Sensor de presión interno alimentado por la batería del registrador.

**Características físicas:**

- Rango de temperaturas de trabajo: -20°C a 70°C.
- Carcasa ABS o metálica de aluminio inyectado.
- Sellado: IP68.
- Conectores miliares Amphenol.
- Peso: 570gr.
- Dimensiones sin antena:
  - Altura: 80 mm (sin antena)
  - Anchura: 130 mm
  - Longitud: 250 mm

**Características de registro y conexiones:**

- Registro de canales de caudal uni o bidireccionales.
- Registro de máximos, mínimos, medias o instantáneos.
- Periodo de registro ajustable desde 1 segundo a 24 horas
- Registro secundario rápido hasta 25 muestras/segundo y envío del mismo por alarma.
- Modificación de la frecuencia de envío durante estado de alarma.
- Hasta 1,4 millones de registros almacenables en la memoria del equipo.
- Firmware:
  - Actualizable de forma remota
  - Reloj en tiempo real
  - Admite configuración remota



**Norma Técnica para el diseño de la infraestructura de Agua Potable, Agua Tratada, Alcantarillado Sanitario y Pluvial del Estado de Querétaro.**



**Características de Operación:**

- El registrador deberá tener 1 canal digital para entrada de pulsos uni o bidireccional, señal procedente de contactos libres de tensión REED SWITCH o de otros sensores no alimentados, 2 canales de presión con transductores internos incorporados.
- El registrador podrá contar con Capacidad de almacenamiento de datos de 48,720 Lecturas, equivalente a 10 meses de registro con un intervalo de registro de 15 minutos en cada canal.
- Deberá contar con 2 Mangueras espirales con enchufe rápido para toma de presión y 1 Conector militar para sensor de caudal o digital, además de operar con Batería de litio con autonomía de 5 años.
- Clase de Presión.
- El registrador de datos deberá resistir una presión hidrostática de trabajo permanente de 200 psi (20.00 kg/cm<sup>2</sup>).
- El sistema de empaquetadura debe ser reemplazable. El mantenimiento y las reparaciones deben de poder hacerse sin retirar la válvula de la línea.
- El actuador deberá poder ser retirado de la válvula sin necesidad de remover el cuerpo de la tubería principal.
- Los registradores deberán tener una placa de identificación, presentando los siguientes datos:
  - Modelo
  - Presión nominal
  - No. de serie
  - Fecha de fabricación
  - Presión de Trabajo

**Certificaciones:**

- Se deberá presentar la certificación ISO 9001 de la planta de fabricación de los registradores de datos.
- Paralelamente se valorarán las certificaciones con vigencia en otros países tanto de producto como para materiales en contacto con agua potable para consumo humano.
- Al momento del suministro del registrador de datos se deberán entregar al ingeniero los certificados de fabricación y de las pruebas hidráulicas realizadas en fábrica, así como los Manuales de instalación, mantenimiento y operación.

**Garantía:**

Los registradores de datos de 3 canales deben contar con una garantía mínima de 5 años contra defectos de materiales y fabricación posteriores a la fecha de entrega. Si durante este periodo fuese necesaria alguna reparación, éste sería sustituido por una unidad nueva sin costo alguno para la Comisión.

Lo anterior siempre y cuando el registrador este operado de acuerdo a lo recomendado por el fabricante.

**Capacitación:**

Se deberá dar capacitación al personal con al menos 24 horas en el manejo del equipo (gabinete y campo). Incluyendo certificado de capacitación otorgado por el proveedor.



**Norma Técnica para el diseño de la infraestructura de Agua Potable, Agua Tratada, Alcantarillado Sanitario y Pluvial del Estado de Querétaro.**



**Servicio Post-venta:**

El servicio al cliente deberá brindarse en todo momento, no sólo durante el proceso de venta, sino también, después de haberse concretado ésta. Esta acción consiste en brindar al cliente el servicio de mantenimiento, soporte técnico, refacciones y programar visitas de seguimiento para asegurar que el cliente no tenga problemas con el producto.

**V.2.21.3 Especificaciones técnicas para el suministro de piloto regulador de presión**

**Definición y ejecución.**

El Piloto regulador de presión instalado en una válvula de control, previamente calibrado, permite regular presiones en un horario (diurno o nocturno), lo que ayuda a disminuir las pérdidas de agua por fugas en la noche y recuperar caudales. Lo anterior es llamado en términos de Sectorización "regulación nocturna".

Se entenderá por suministro de piloto, al número de unidades que el proveedor suministre en el almacén o lugar designado por la CEA cumpliendo con las siguientes normas y especificaciones que señale el proyecto.

**Funciones de regulación de presión: Válvula reductora de presión:**

Reduce la elevada presión aguas arriba a un nivel estable e inferior aguas abajo, independientemente de la fluctuación de la presión aguas arriba o el caudal. Si la presión aguas abajo excede al punto de calibración predeterminado (debido a una disminución del consumo), la válvula cerrará herméticamente.

Especificaciones. Los pilotos reguladores de presión a suministrar, deberán cumplir las especificaciones siguientes en cada uno de los elementos que lo conforman:

**Materiales y normas:**

- Elemento Material Norma Recubrimiento.
- Piloto Bronce ASTM B62 Certificado NSF-61.
- Resorte de ajuste Acero Inoxidable Certificado NSF-61.
- Diámetro VRP Rango ajuste resorte.
- De 2" a 6" 10 – 110 mca 15 – 160 psi.
- De 8" a 24" 10 – 150 mca 15 – 220 psi.
- Temperatura del fluido 80 ° C máx. / 176 ° F máx.
- Conexiones de puerto.

**Características generales:**

- La operación de la válvula donde se instalará el piloto será hidráulica con opción a control eléctrico o electrónico en rango de 2 a 6" de diámetro.
- El piloto será auto-limpiante por localización directamente de la entrada en el área del asiento a través de la base del piloto y la salida a 90° con respecto a la entrada.
- MAX. PRESION DE LA RED: 250 m (360 psi)



Norma Técnica para el diseño de la infraestructura de Agua Potable, Agua Tratada, Alcantarillado Sanitario y Pluvial del Estado de Querétaro.



Operación:

Una Válvula Reductora de Presión con Piloto Reductor está diseñada para:

Reducir una alta presión de entrada a una presión de salida más baja constante, para periodos de tiempo distintos (día - noche), independientemente de las variaciones de caudal y/o presión de entrada.

El Piloto regulador de presión de dos vías instalado en una válvula reguladora de presión nos permitirá programar la doble consigna en dos horarios (diurno y nocturno), disminuyendo la presión en la noche de acuerdo a la baja demanda para reducir fugas, evitar rompimiento de tuberías y recuperar caudales.

Garantía:

Los pilotos deben contar con una garantía mínima de 3 años contra defectos de materiales y fabricación posteriores a la fecha de entrega. Si durante este periodo fuese necesaria alguna reparación, éste sería sustituido por una unidad nueva sin costo alguno para la Comisión.

Lo anterior siempre y cuando el piloto este operado de acuerdo a lo recomendado por el fabricante.

Medición y pago:

El suministro de los pilotos, será medido para fines de pago por pieza; al efecto se determinará directamente en el almacén de la CEA o en el sitio establecido para su entrega.

Incluyendo las actividades correspondientes a carga y descarga, así como las maniobras locales, estiba y libre a bordo a Querétaro.

No se estimarán para fines de pago los pilotos suministrados por el Contratista que no cumplan los requisitos señalados en estas especificaciones.

**V.2.21.4 Especificaciones técnicas para el suministro de temporizador electrónico de control**

Definición y ejecución.

El Controlador o Temporizador Electrónico es alimentado con batería, con un grado de protección IP-68. Control de encendido-apagado programable empleado para abrir y cerrar válvulas de acuerdo a un horario. Capacidad para establecer aperturas y cierres de hasta cuatro veces al día para un programa semanal. Funciones y parámetros del temporizador pueden ser modificados utilizando Software descargable de un sitio web y un cable especial USB. Alimentado por una batería de larga duración de litio, que ofrece control de válvulas para lugares remotos y aplicaciones de automatización de válvulas.

Se entenderá por suministro de temporizador electrónico de control, al número de unidades que el proveedor suministre en el almacén o lugar designado por la CEA, cumpliendo con las siguientes normas y especificaciones que señale el proyecto, para abrir y cerrar válvulas de acuerdo a un horario.



**Norma Técnica para el diseño de la infraestructura de Agua Potable, Agua Tratada, Alcantarillado Sanitario y Pluvial del Estado de Querétaro.**



**Especificaciones.**

Los temporizadores electrónicos de control a suministrar, deberán cumplir las siguientes especificaciones en cada uno de los elementos que lo conforman:

**Materiales y normas:**

- Carcaza Electrónica: PVC.
- Cuerpo de Solenoide: Acero Inoxidable.
- Sellos: Buna N.
- Interfaz de programación: Interfaz de usuario plug & play compatible con Microsoft Vista/Windows 7 (32 & 64 bit).
- Presión máxima: 232 PSI (16 bar).
- Rango de temperatura: 14 F a 176 F (-10 A 60 Celsius).
- Protección Eléctrica: IP-68; Valida por 1 mes a 0.2 bar (2 m. de sumersión).
- Tipo de batería: Litio 9V (Vida útil aproximada 2 años para 2 ciclos al día a 20 Celsius).
- Solenoide: 3 Vías Biestable; Tamaño de orificio: 0.05 pulg. (1.2 mm); Voltaje: 6 VDC.
- Reglas: Hasta 8 acciones – 4 aperturas y cierres por día. Hora y calendario.
- Fluido: Agua.
- Control Preciso para operación de válvula On/Off.
- Completamente Autónomo.
- Horario de verano programable.
- Alta eficiencia energética.
- Retiene los datos almacenados, incluso con batería baja.
- Control directo de la apertura y cierre de la válvula hasta 4 veces al día.
- IP-68 Sumergible.
- Puede combinarse con controles de presión, flujo o nivel de tanque.
- Ideal para control de válvulas localizadas en puntos remotos.

**Operación:**

El Temporizador Electrónico de Control, debe programar el control on/off de una válvula principal de acuerdo a hora y calendario, alimentada por batería. Con capacidad de trabajar hasta 4 ciclos al día programados por semana. Que trabaje en locaciones remotas y aplicaciones de automatización de válvulas.

La válvula de control de presión se programa con un temporizador electrónico de control para cambiar presión durante los periodos de alta y baja demanda de flujo de acuerdo a una pre-programación de ingeniería de reducción de fugas y rompimiento de tuberías por altas presiones.

**Garantía:**

Los temporizadores deben contar con una garantía mínima de 3 años contra defectos de materiales y fabricación posteriores a la fecha de entrega. Si durante este periodo fuese necesaria alguna reparación, éste sería sustituido por una unidad nueva sin costo alguno para la Comisión.

Lo anterior siempre y cuando el temporizador este operado de acuerdo a lo recomendado por el fabricante.





**Norma Técnica para el diseño de la infraestructura de Agua Potable, Agua Tratada, Alcantarillado Sanitario y Pluvial del Estado de Querétaro.**



**Medición y pago:**

El suministro de los temporizadores electrónicos de control, será medido para fines de pago por pieza; al efecto se determinará directamente en el almacén de la CEA o en el sitio establecido para su entrega.

Incluyendo baterías y las actividades correspondientes a carga y descarga, así como las maniobras locales, estiba y libre a bordo a Querétaro.

No se pagarán los temporizadores electrónicos de control suministrados por el proveedor que no cumplan los requisitos señalados en estas especificaciones.

**V.3 ALCANTARILLADO SANITARIO**

**V.3.1 Pozos de visita**

**Definición.** Los pozos de visita son estructuras que permiten la inspección y limpieza de las redes sanitarias. Se utilizan en la unión de varias tuberías, en los cambios de diámetro, de dirección y de pendiente, o en longitudes no mayores de 60.00 m para redes de 30 cm hasta 61 cm de diámetro, y de hasta de 125.00 m para redes con tubos de diámetros de 76 cm o mayores.

Los pozos de visita se clasifican en: pozos comunes, pozos-caja, pozos con caída interior o adosada y pozos-caja escalonados.

En el piso del pozo se construye una "media caña" que es la prolongación de la tubería dentro del pozo. Debe de tener una escalera de acceso, a base de escalones empotrados a la pared del pozo. Deben de contar con una tapa en la entrada de la chimenea que permita su ventilación y acceso al pozo.

**V.3.1.1 Pozos comunes hasta una profundidad de 3.50 m**

Los pozos de visita común son de 1.00 a 3.50 m. de profundidad. Tienen un diámetro interior en la parte superior de 0.60 m y, en la parte inferior de 1.20 m. Se utilizan para tuberías con diámetro de hasta 61 cm.

Los pozos comunes, tienen forma cilíndrica con altura de 1.00 m en la parte inferior y troncocónica en la parte superior, con altura máxima de 2.50 m. Ver detalles tipo del apartado V.3.2.1 al V.3.2.8.

**V.3.1.2 Pozos caja para una profundidad hasta 3.50 m e igual o mayor a 3.51 m**

Pozos caja para profundidad hasta 3.50 m

Son estructuras de sección rectangular o poligonal de concreto, con una chimenea similar a la de los pozos de visita común para su acceso. Se utilizan en las uniones de dos o más conductos con diámetros de 76 cm.



**Norma Técnica para el diseño de la infraestructura de Agua Potable, Agua Tratada, Alcantarillado Sanitario y Pluvial del Estado de Querétaro.**



Pozos caja para profundidad mayor o igual 3.51 m

Son estructuras de muros de concreto en toda su altura con dos tapas al nivel de rasante.

Tipo	Øs tubos (cm)	Estructura inferior	Estructura superior
Pozo-caja	≤ 61	Caja de concreto armado de 1.80x1.80xh m en toda la altura con dos tapas al nivel de rasante	
	76 a 1.07	Caja de concreto armado de 2.20x2.20xh m en toda la altura con dos tapas al nivel de rasante	
	≥ 1.22	Caja de concreto armado de 2.40x2.40xh m en toda la altura con dos tapas al nivel de rasante	

Ver detalle tipo V.3.3.1 y V.3.3.6.

**V.3.1.3 Pozos con caída libre**

Son pozos comunes en donde la caída libre del flujo de agua negra dentro del pozo de visita, se permite hasta una altura de 60 cm sin la necesidad de utilizar alguna estructura especial.

Si la diferencia de nivel entre las plantillas de las tuberías es mayor a los 60 cm será necesario incrementar el número de pozos a la separación que permita cumplir con la caída libre máxima especificada, o bien emplear pozos con caída adosada.

**V.3.1.4 Pozos de caída adosada**

Son pozos comunes o pozos caja, a los cuales se les construye lateralmente una estructura con tubo adosado al pozo o caja que permite la caída de tuberías con un desnivel entre de 0.60 m y 2.0 m para diámetros de tubería de hasta 45 cm de Ø.

Si la diferencia de nivel entre las plantillas de las tuberías es mayor a los 2.00 m será necesario incrementar el número de pozos para tener una menor separación que permita una caída máxima de 2.00 m.

Para diámetros mayores a 45 cm de Ø, será necesario construir un pozo caja con caída escalonada.

**V.3.1.5 Pozos caja con caída escalonada**

Son pozos caja para diámetros de tubería superiores a 45 cm Ø (60 cm a 122 cm) y que tienen una caída superior a 60 cm.

Estos pozos caja deberán de contar con dos accesos y tener una estructura escalonada interior, que les permita resolver el desnivel por caídas parciales.



**Norma Técnica para el diseño de la infraestructura de Agua Potable, Agua Tratada, Alcantarillado Sanitario y Pluvial del Estado de Querétaro.**



**V.3.1.6 Pozos Prefabricados**

Los pozos de visita prefabricados deben ser de concreto, con entrada excéntrica o concéntrica.

Construidos bajo las Normas, NMX-C-413-198811-ONNCCE / NMX-C-417-ONNCCE-2000, con una resistencia del concreto de 280 kg/cm<sup>2</sup>.

Pueden ser: comunes, especiales o pozos caja.

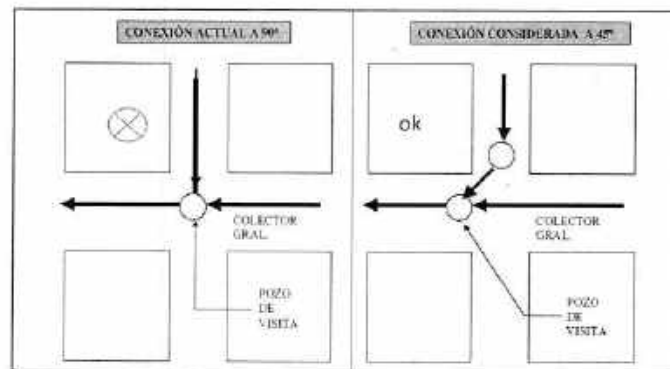
**V.3.1.7 Separación máxima entre pozos de visita**

La separación máxima entre pozos de visita que no presentan cambio de dirección, pendiente o diámetro de tubería, es decir en tramos rectos donde se requieran para realizar la inspección y acceso a las tuberías debe ser la indicada en la siguiente tabla:

Separaciones máximas entre pozos de visita.	
Diámetro de las tuberías	Separación máxima de pozos de visita
De 30 cm a 61 cm	60.0 m
De 76 cm a 122 cm	125.0 m

**V.3.1.8 Interconexión entre colectores**

Con objeto de evitar remansos de agua en tuberías descargando y acumulación de sólidos y basura que originan obstrucción, brotes de aguas negras en el pozo de visita o domicilio cercano a este, se deberá considerar en la construcción de colectores y pozos de visita de sistemas de alcantarillado que se realicen, la descarga de un colector a otro será a 45 grados con la construcción de dos pozos de visita para hacer más directa y fluida la incorporación del agua, en lugar de ser de 90 grados y con un solo pozo de visita.



Detalle de interconexión de colectores



Norma Técnica para el diseño de la infraestructura de Agua Potable, Agua Tratada, Alcantarillado Sanitario y Pluvial del Estado de Querétaro.



#### V.3.1.9 Ejecución del pozo de visita

Como se ha dicho los pozos de visita se utilizan en la unión de varias tuberías, en los cambios de diámetro, de dirección y de pendiente, o en longitudes no mayores de 60.00 m y son fabricados "in situ", o prefabricados de concreto previa autorización de la CEA.

Se deberá realizar una sobre excavación perimetralmente y hacia el fondo de la cepa para alojar el pozo, se construirá la losa de fondo de concreto de dimensiones tales que permita el desplante de los muros del pozo, los que deberán ser de tabique rojo, de tabicón, de concreto, o bien los anillos de concreto del pozo prefabricado.

Interiormente en los muros se dejarán escalones de polipropileno sobre varilla de acero corrugado de 12mm de diámetro con ala lateral, superficie de apoyo antiderrapante, tope para ajustar a pared @ 40 cm a partir de los primeros 60 cm contados de la parte superior.

Los muros del pozo fabricado "in situ" deberán estar terminados con un aplanado de mortero cemento arena en proporción 1:5 acabado fino con flota.

En el fondo del pozo se tendrá una "media caña" con concreto  $f'c = 150 \text{ kg/cm}^2$  que es la continuación del tubo dentro del pozo, la cual tendrá una altura del 75% del diámetro del tubo que llega al pozo.

La tapa y brocal de los pozos fabricados "in situ", o prefabricados de concreto deberá ser únicamente de Fo.Fo., de Hierro Dúctil, Polietileno de alta Densidad o concreto polimérico.

El desarrollador deberá garantizar el buen estado de las tapas al momento de la entrega-recepción, cuando estas sean fabricadas de materiales que se oxiden, deberá aplicarse algún recubrimiento al interior que evite esta condición.

#### V.3.1.10 Alcances

El concepto debe de tener los siguientes alcances: afine y compactación del fondo de la excavación, la losa de fondo, la plantilla de concreto en su caso, los muros del pozo, los escalones @ 40 cm el aplanado acabado pulido, la meseta para la formación de la media caña, el emboquillado del tubo de llegada y salida contra el pozo, la tapa y brocal de Fo.Fo., de Hierro Dúctil, Polietileno de alta Densidad o Concreto Polimérico.

La sobre excavación y relleno adicionales se pagarán cubicándolos con los precios de excavación y relleno en cepas del catálogo general.

#### V.3.2 Detalles de pozos de visita fabricados "in situ" con altura máxima de 3.50 m

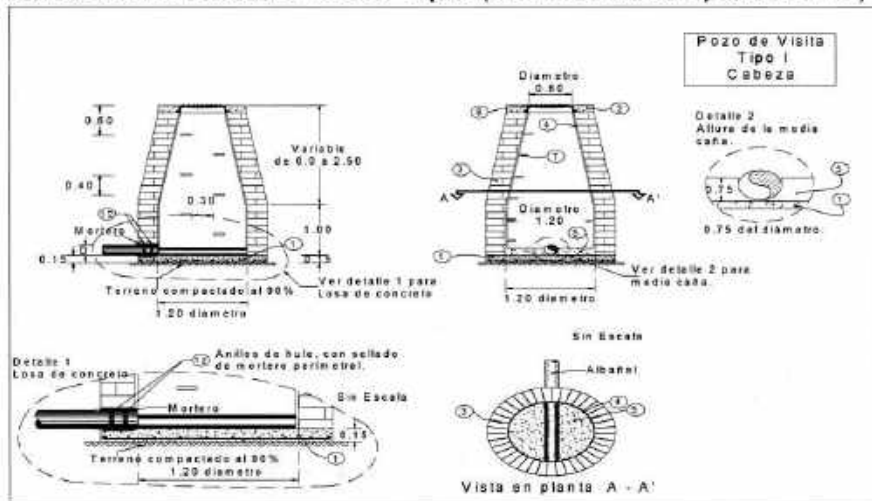
A continuación, se presenta el croquis indicando los principales elementos del pozo de visita y sus especificaciones.



**Norma Técnica para el diseño de la infraestructura de Agua Potable, Agua Tratada, Alcantarillado Sanitario y Pluvial del Estado de Querétaro.**

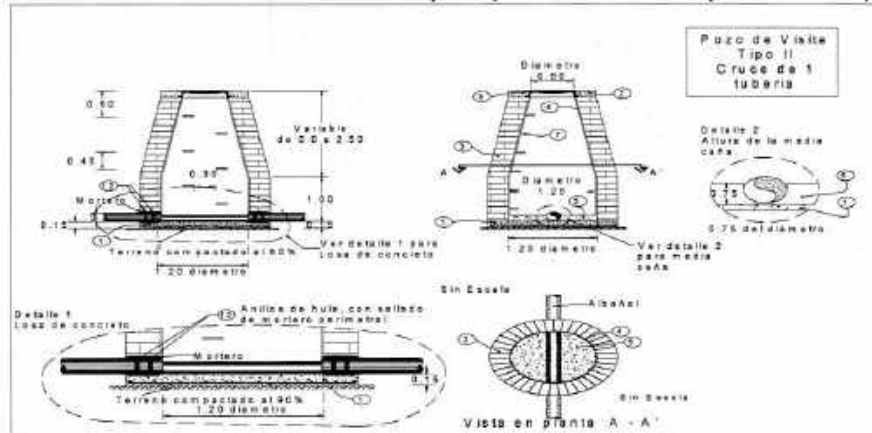


**V.3.2.1 Pozo de visita fabricados "in situ" tipo I (Con muro de tabique o tabicón)**



Para detalles constructivos y de materiales autorizados a emplear, consultar la tabla de Especificaciones para pozos hasta de 3.50 m de profundidad, del presente apartado de Alcantarillado Sanitario.

**V.3.2.2 Pozo de visita fabricados "in situ" tipo II (con muro de tabique o tabicón)**



Para detalles constructivos y de materiales autorizados a emplear, consultar la tabla de Especificaciones para pozos hasta de 3.50 m de profundidad, del presente apartado de Alcantarillado Sanitario.

*[Handwritten mark]*

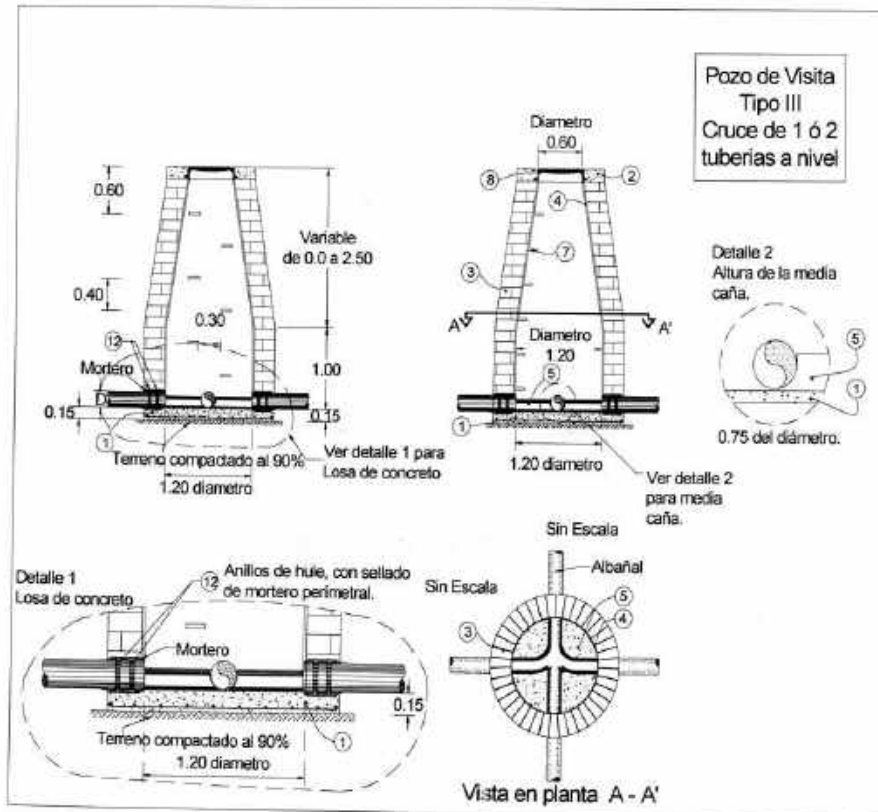
*[Handwritten signature]*



**Norma Técnica para el diseño de la infraestructura de Agua Potable, Agua Tratada, Alcantarillado Sanitario y Pluvial del Estado de Querétaro.**



**V.3.2.3 Pozo de visita fabricados "in situ" tipo III (con muro de tabique o tabicón)**



Para detalles constructivos y de materiales autorizados a emplear, consultar la tabla de Especificaciones para pozos hasta de 3.50 m de profundidad, del presente apartado de Alcantarillado Sanitario.

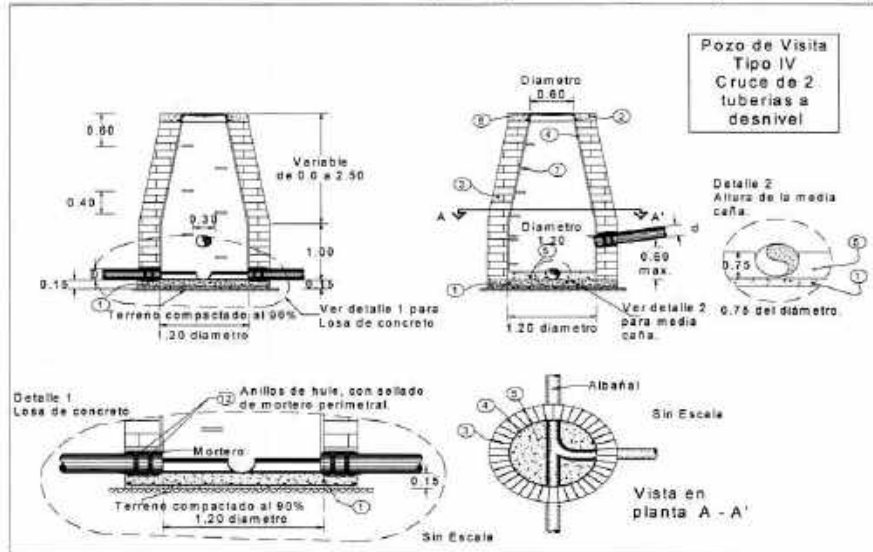




**Norma Técnica para el diseño de la infraestructura de Agua Potable, Agua Tratada, Alcantarillado Sanitario y Pluvial del Estado de Querétaro.**

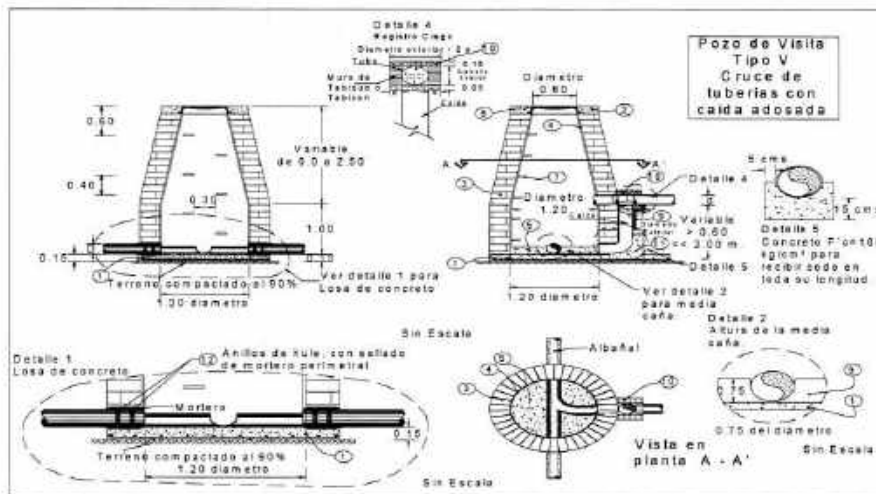


**V.3.2.4 Pozo de visita fabricados "in situ" tipo IV (con muro de tabique o tabicón)**



Para detalles constructivos y de materiales autorizados a emplear, consultar la tabla de Especificaciones para pozos hasta de 3.50 m de profundidad, del presente apartado de Alcantarillado Sanitario

**V.3.2.5 Pozo de visita fabricados "in situ" tipo V (con muro de tabique o tabicón)**



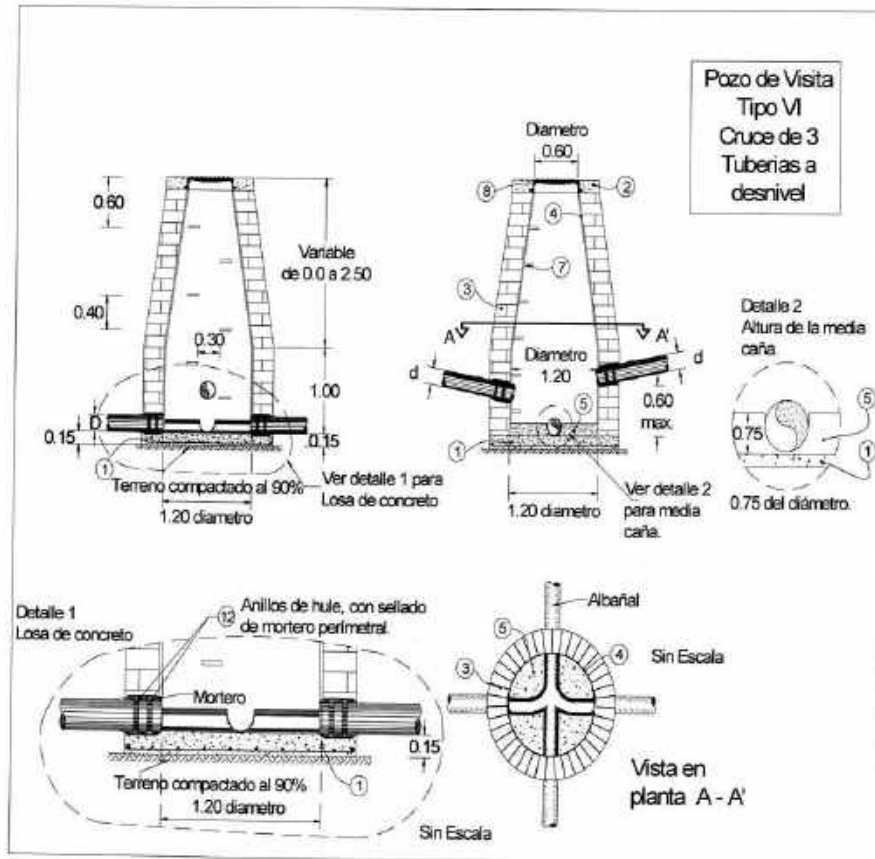
Para detalles constructivos y de materiales autorizados a emplear, consultar la tabla de Especificaciones para pozos hasta de 3.50 m de profundidad, del presente apartado de Alcantarillado Sanitario.



Norma Técnica para el diseño de la infraestructura de Agua Potable, Agua Tratada, Alcantarillado Sanitario y Pluvial del Estado de Querétaro.



V.3.2.6 Pozo de visita fabricados "in situ" tipo VI (con muro de tabique o tabicón)



Para detalles constructivos y de materiales autorizados a emplear, consultar la tabla de Especificaciones para pozos hasta de 3.50 m de profundidad, del presente apartado de Alcantarillado Sanitario.

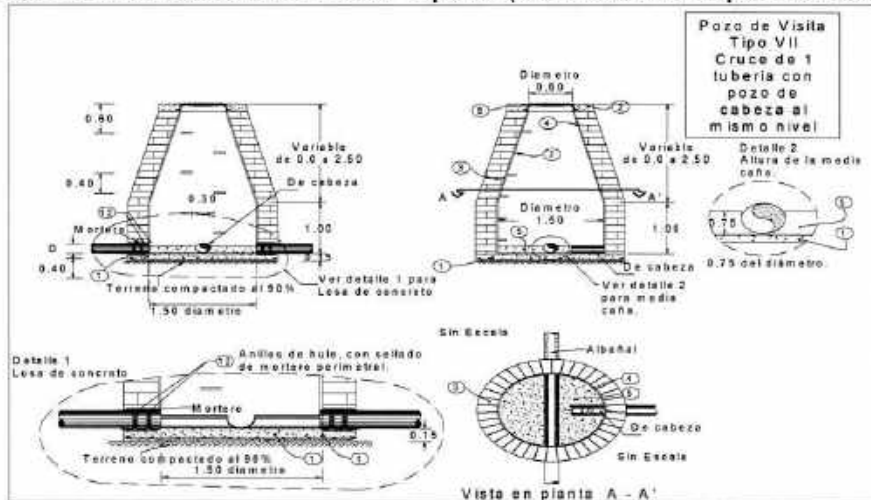




**Norma Técnica para el diseño de la infraestructura de Agua Potable, Agua Tratada, Alcantarillado Sanitario y Pluvial del Estado de Querétaro.**

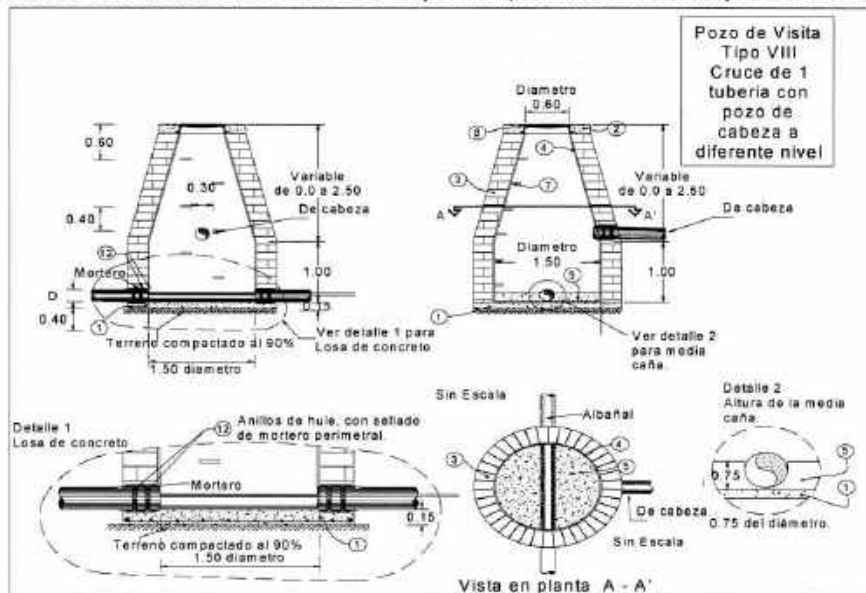


**V.3.2.7 Pozo de visita fabricados "in situ" tipo VII (con muro de tabique o tabicón)**



Para detalles constructivos y de materiales autorizados a emplear, consultar la tabla de Especificaciones para pozos hasta de 3.50 m de profundidad, del presente apartado de Alcantarillado Sanitario.

**V.3.2.8 Pozo de visita fabricados "in situ" tipo VIII (con muro de tabique o tabicón)**



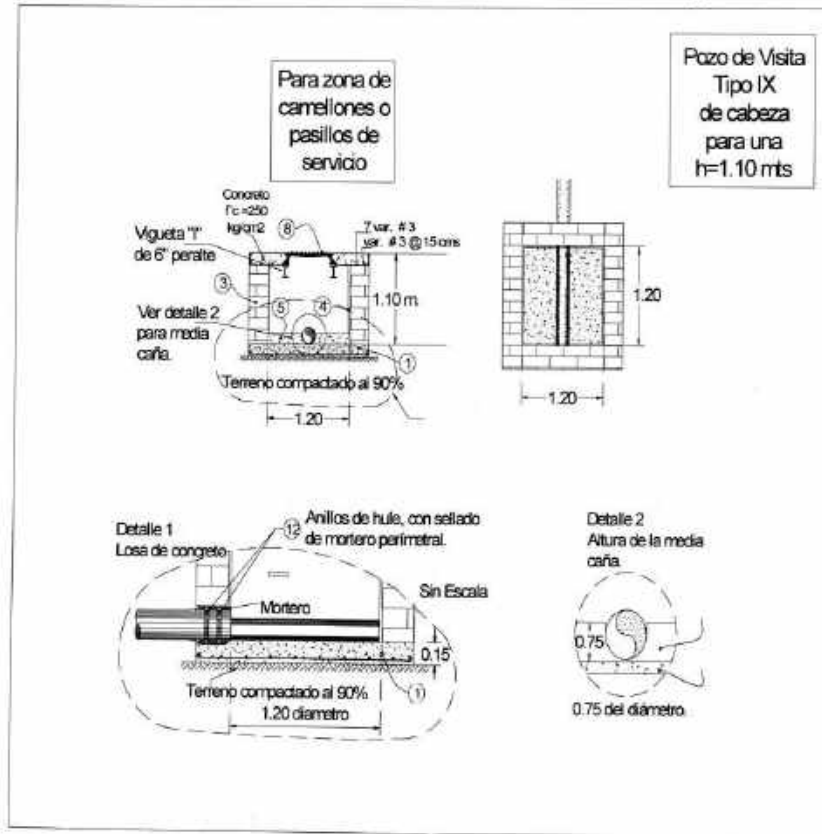
Para detalles constructivos y de materiales autorizados a emplear, consultar la tabla de Especificaciones para pozos hasta de 3.50 m de profundidad, del presente apartado de Alcantarillado Sanitario.



**Norma Técnica para el diseño de la infraestructura de Agua Potable, Agua Tratada, Alcantarillado Sanitario y Pluvial del Estado de Querétaro.**



**V.3.2.9 Pozo de visita fabricados "in situ" tipo IX (con muro de tabique o tabicón)**



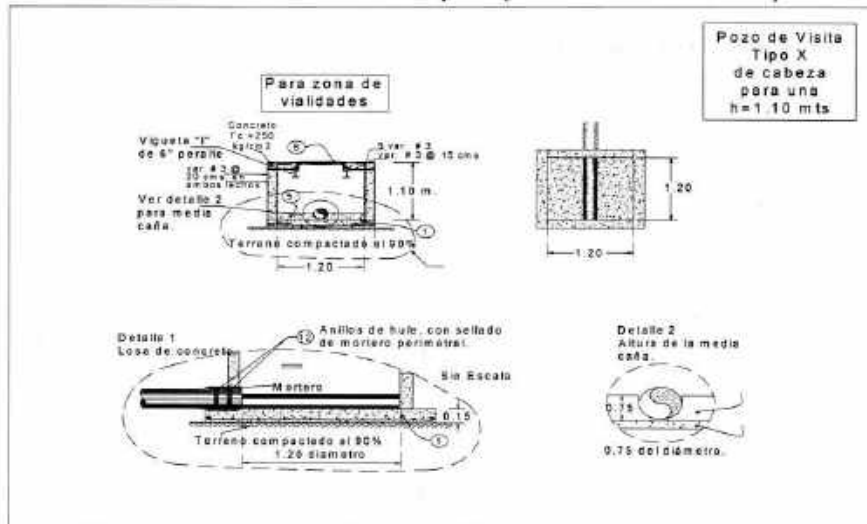
Para detalles constructivos y de materiales autorizados a emplear, consultar la tabla de Especificaciones para pozos hasta de 3.50 m de profundidad, del presente apartado de Alcantarillado Sanitario.



**Norma Técnica para el diseño de la infraestructura de Agua Potable, Agua Tratada, Alcantarillado Sanitario y Pluvial del Estado de Querétaro.**



**V.3.2.10 Pozo de visita fabricados "in situ" tipo X (con muro de concreto)**



Para detalles constructivos y de materiales autorizados a emplear, consultar la tabla de Especificaciones para pozos hasta de 3.50 m de profundidad, del presente apartado de Alcantarillado Sanitario.

**V.3.2.11 Especificaciones para pozos de visita fabricados "in situ" con altura máxima de 3.50 m**

No.	Especificaciones para pozos in situ con altura máxima de 3.50 mts y tuberías de hasta 60 cms.Ø
1	Losa de concreto F'c= 150 kg/cm <sup>2</sup> de 15 cms. de espesor armada con varilla del # 3 @ 20 cms. o malla electrosoldada 6-6 10/10 sólo en lecho (inferior) según detalle 1
2	Detalle 3 para fijación de tapa y brocal en pozos de visita
3	Muro de tabique o tabicón de 28 cms. de espesor, juntas con mortero-cemento-arena 1:3
4	Aplanado cemento-cal-arena en proporción 1:2:8 acabado pulido de 1.5 cms. de espesor.
5	Meseta de concreto F'c= 150 kg/cm <sup>2</sup> , incluye el forjado de la media caña de 0.75 el diámetro de la tubería según detalle 2
7	Escalones de Polipropileno @ 40 cms. a partir de los primeros 60 cms. Anclados al muro, cuando el registro tenga una altura mayor a 1.00 mt.
8	Tapa y brocal de Fo.Fo., Hierro Ductil, Polietileno de Alta Densidad ó Concreto Polimérico, asentada y fijada a pozo con anillo de concreto armado según detalle 3. Las tapas de concreto no están permitidas.
9	Relleno compactado de lepedate para "arropar" tubería de calda adosada.
10	Registro ciego en calda adosada. Incluye plantilla de 5 cms. de espesor con concreto F'c=100 kg/cm <sup>2</sup> , muros de tabique o tabicón, tapa de concreto de F'c= 150 kg/cm <sup>2</sup> de 10 cms. de espesor armada con varillas 3/8"Ø @ 15 cms. en ambos sentidos, en el lecho inferior, según detalle 4
11	Concreto F'c= 150 kg/cm <sup>2</sup> de 5 cms. de espesor y 15 cms. de base para recibir el codo de la calda adosada. Detalle 5
12	Dos anillos de hule similares a los de la tubería de junta hermética o de PVC y mortero cemento-arena 1:5 para sellar y emboquillar la tubería
Notas: a).- En caso de que los pozos de visita queden a un nivel más alto que la rasante (por faltar capas de terracería), deberán de aplanarse externamente. b).- El Ángulo para el caso en que se crucen dos líneas de atarjeas ó colector, deberá ser de 90° ó menor en el sentido del escurrimiento, según el siguiente croquis.	
c).- La separación entre pozos de visita es: para Øs de 20 cms. a 60 cms. máximo 60 mts. para Øs de 76 cms. a 122 cms. máximo 125 mts.	



*[Handwritten signature]*

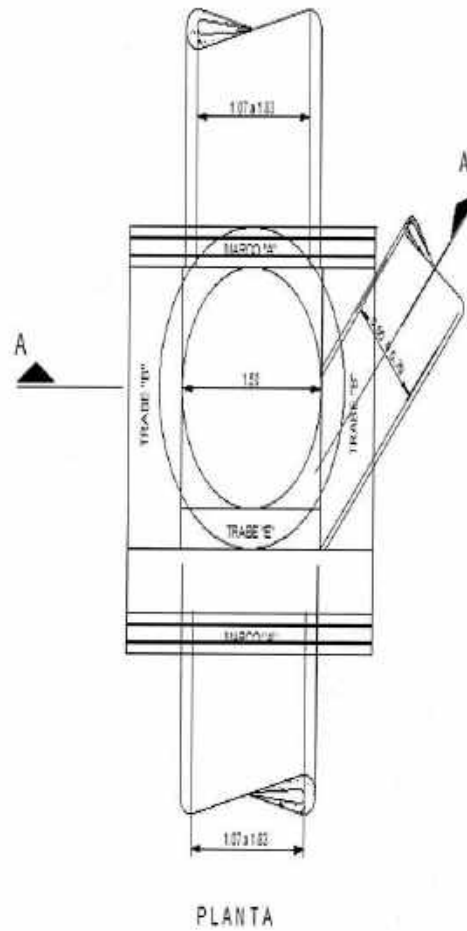
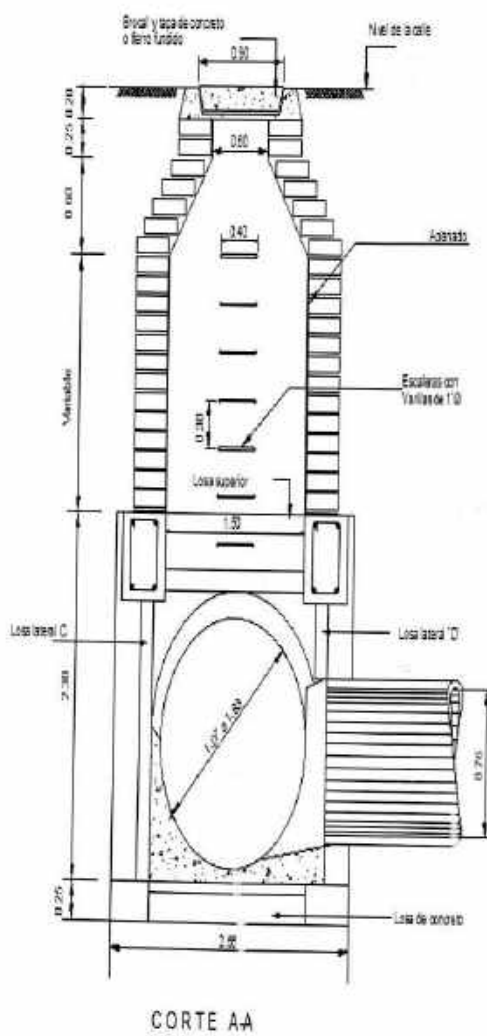
*[Handwritten signature]*



Norma Técnica para el diseño de la infraestructura de Agua Potable, Agua Tratada, Alcantarillado Sanitario y Pluvial del Estado de Querétaro.



V.3.2.12 Pozo caja de visita fabricado "in situ" con altura máxima de 3.50 m



NOTAS
*Acabados en metros excepto los indicados en otro caso.
† Diámetro variable de acuerdo a las características de la estructura.

Página | 404

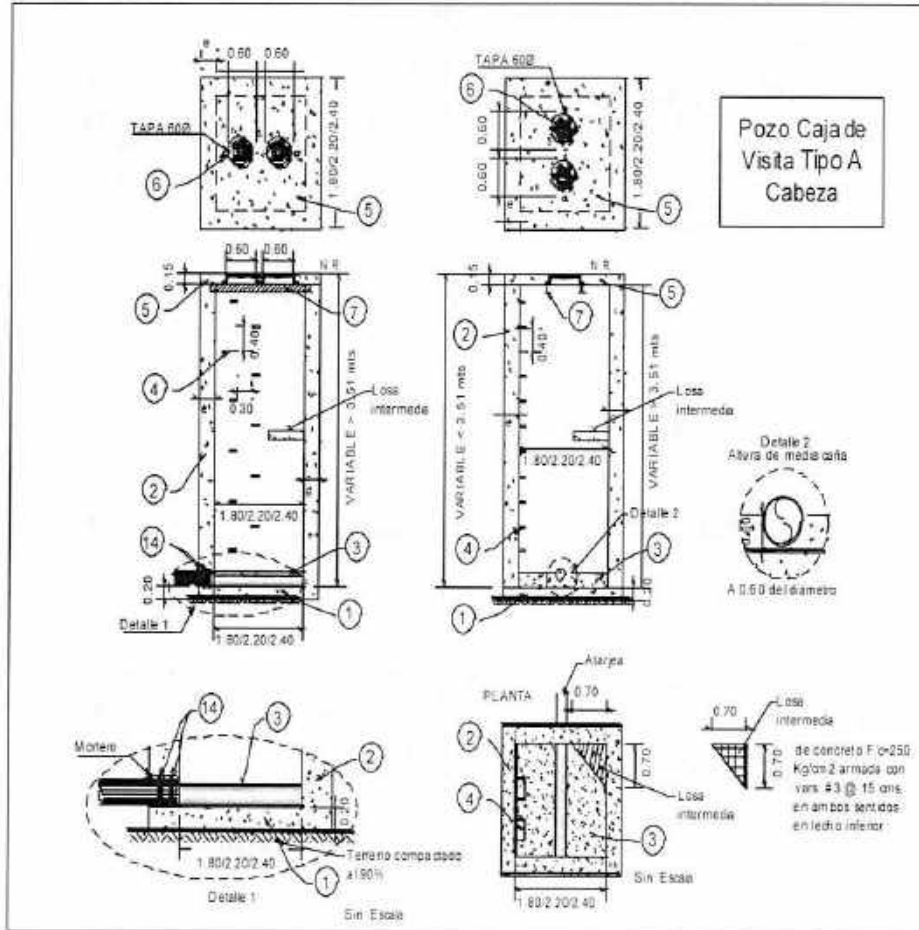


Norma Técnica para el diseño de la infraestructura de Agua Potable, Agua Tratada, Alcantarillado Sanitario y Pluvial del Estado de Querétaro.



V.3.3 Pozos caja de visita fabricados "in situ" con altura mayor a 3.51 m

V.3.3.1 Pozo caja de visita tipo fabricados "in situ" tipo "A" (con muros y losas de concreto)



Para detalles constructivos y de materiales autorizados a emplear, consultar la tabla de Especificaciones para pozos con altura mayor a 3.51 m de profundidad, del presente apartado de Alcantarillado Sanitario.

T

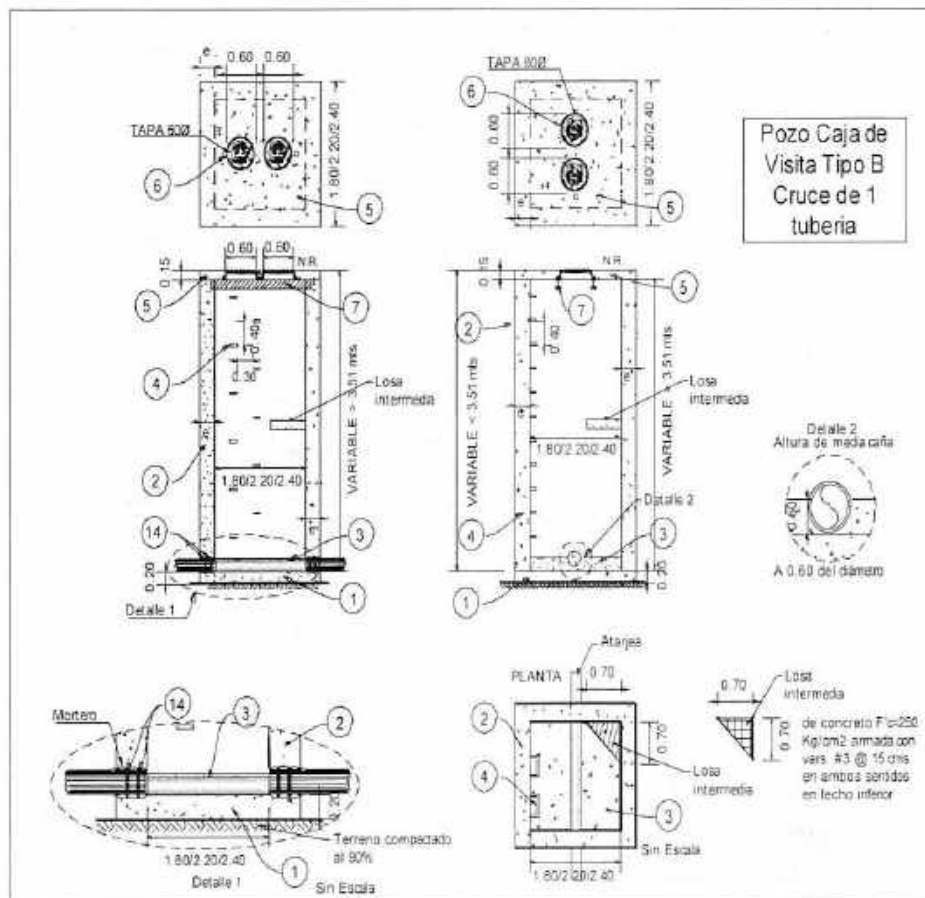
Handwritten signatures and initials.



Norma Técnica para el diseño de la infraestructura de Agua Potable, Agua Tratada, Alcantarillado Sanitario y Pluvial del Estado de Querétaro.



V.3.3.2 Pozo caja de visita tipo fabricados "in situ" tipo "B" (con muros y losas de concreto)



Para detalles constructivos y de materiales autorizados a emplear, consultar la tabla de Especificaciones para pozos con altura mayor a 3.51 m de profundidad, del presente apartado de Alcantarillado Sanitario.

Handwritten mark resembling a stylized 'K' or '7'.

Handwritten signature or initials.

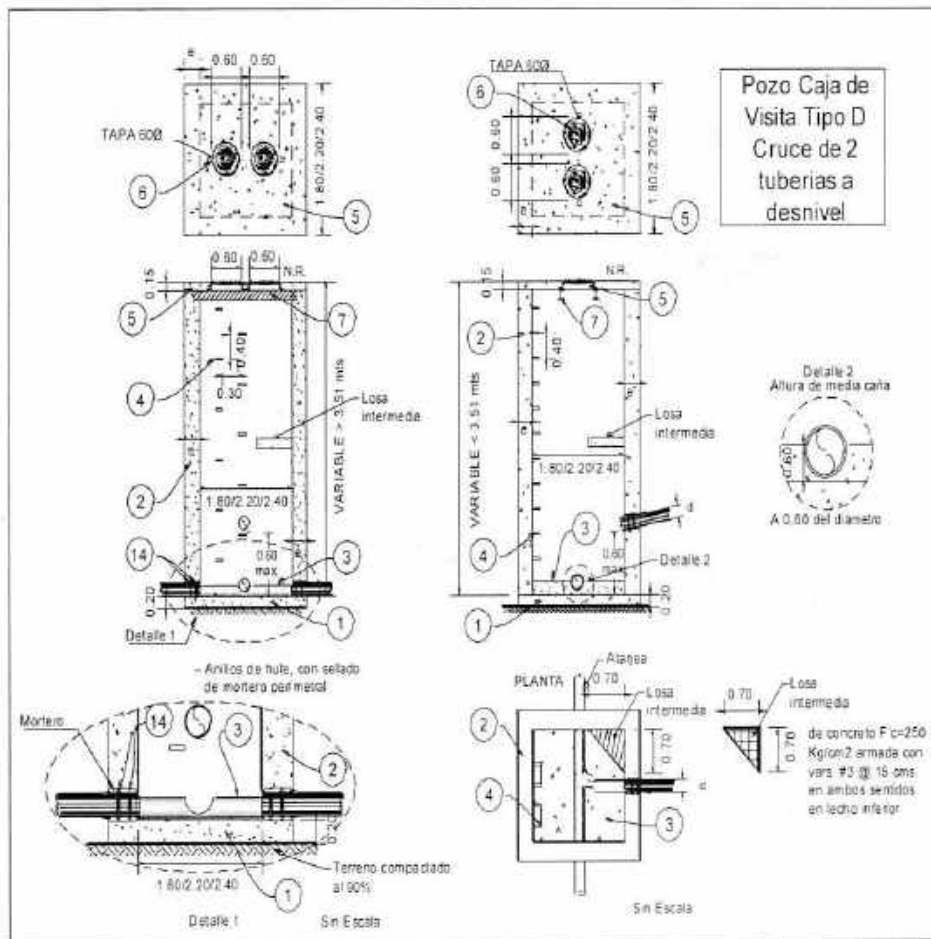




Norma Técnica para el diseño de la infraestructura de Agua Potable, Agua Tratada, Alcantarillado Sanitario y Pluvial del Estado de Querétaro.



V.3.3.4 Pozo caja de visita tipo fabricados "in situ" tipo "D" (con muros y losas de concreto)



Para detalles constructivos y de materiales autorizados a emplear, consultar la tabla de Especificaciones para pozos con altura mayor a 3.51 m de profundidad, del presente apartado de Alcantarillado Sanitario.

*[Handwritten signature]*

*[Handwritten signature]*

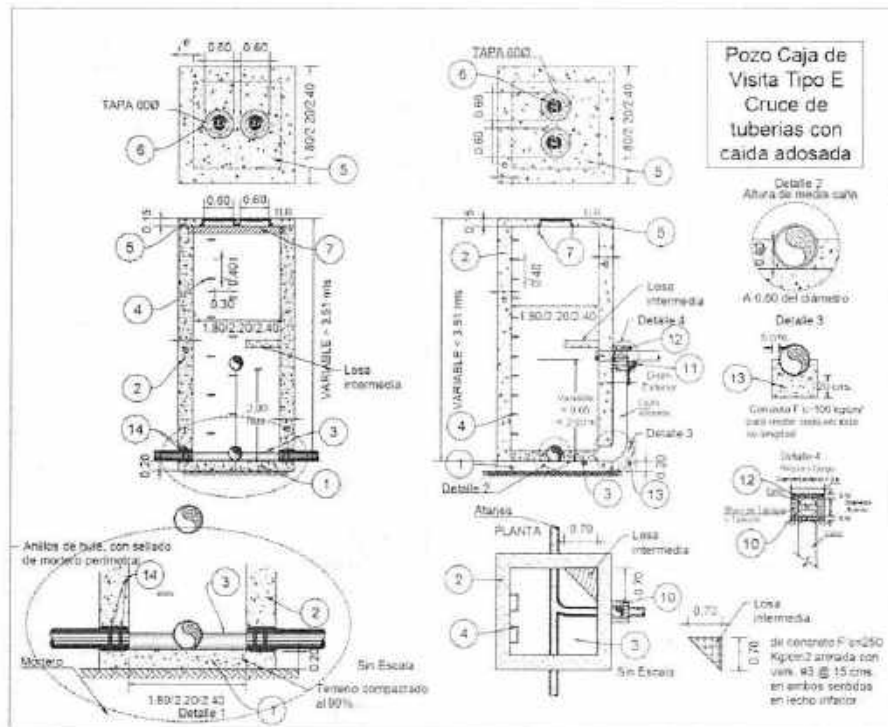




Norma Técnica para el diseño de la infraestructura de Agua Potable, Agua Tratada, Alcantarillado Sanitario y Pluvial del Estado de Querétaro.



V.3.3.5 Pozo caja de visita tipo fabricados "in situ" tipo "E" (con muros y losas de concreto)



Para detalles constructivos y de materiales autorizados a emplear, consultar la tabla de Especificaciones para pozos con altura mayor a 3.51 m de profundidad, del presente apartado de Alcantarillado Sanitario.

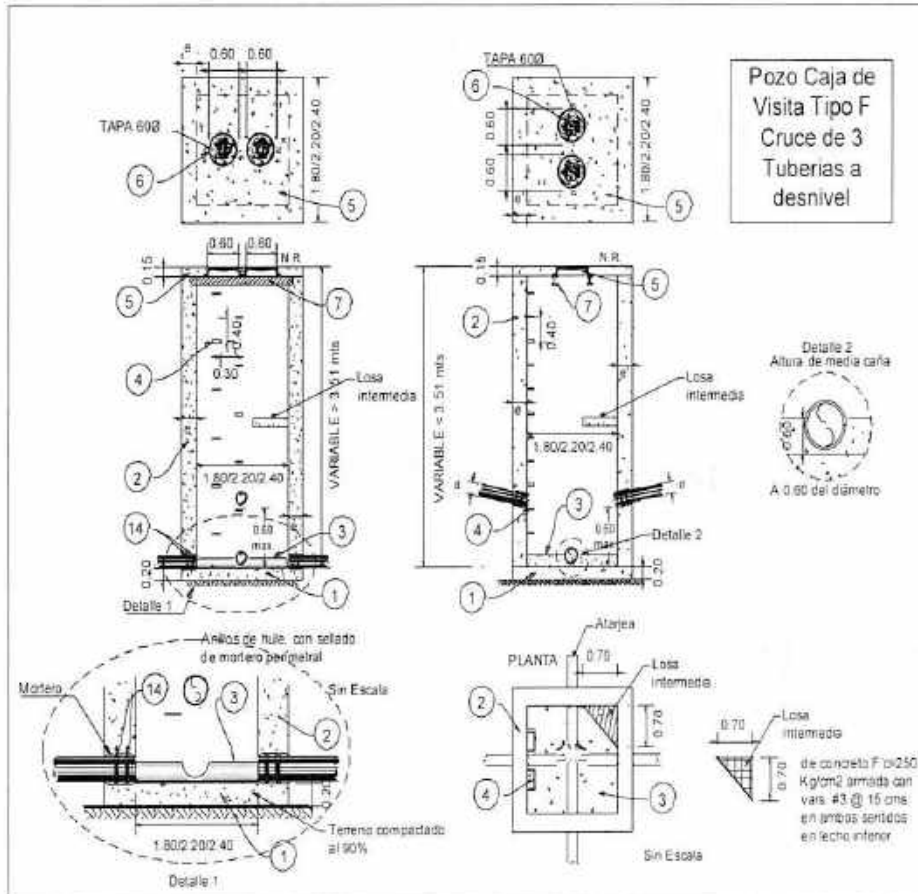
Handwritten signature and initials.



Norma Técnica para el diseño de la infraestructura de Agua Potable, Agua Tratada, Alcantarillado Sanitario y Pluvial del Estado de Querétaro.



V.3.3.6 Pozo caja de visita tipo fabricados "in situ" tipo "F" (con muros y losas de concreto)



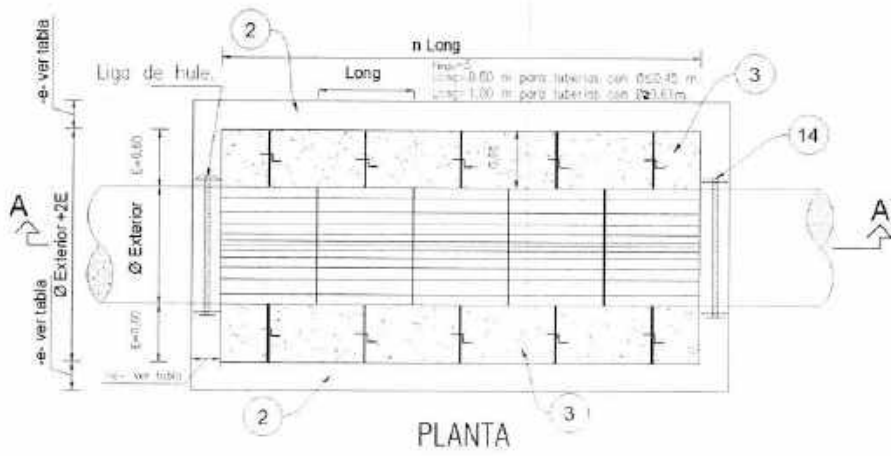
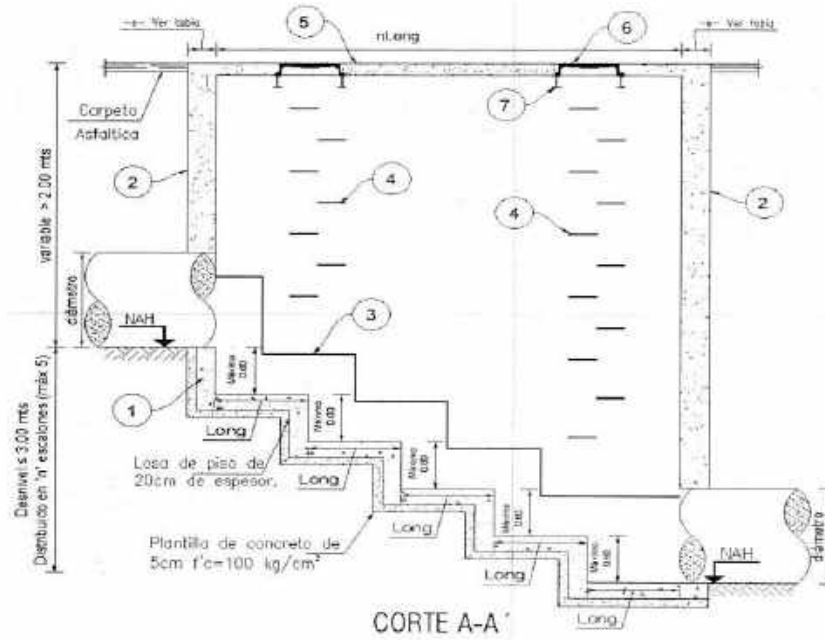
Para detalles constructivos y de materiales autorizados a emplear, consultar la tabla de Especificaciones para pozos con altura mayor a 3.51 m de profundidad, del presente apartado de Alcantarillado Sanitario.



Norma Técnica para el diseño de la infraestructura de Agua Potable, Agua Tratada, Alcantarillado Sanitario y Pluvial del Estado de Querétaro.



V.3.4 Pozos caja con caída escalonada



*[Handwritten mark]*

*[Handwritten signature]*



**Norma Técnica para el diseño de la infraestructura de Agua Potable, Agua Tratada, Alcantarillado Sanitario y Pluvial del Estado de Querétaro.**

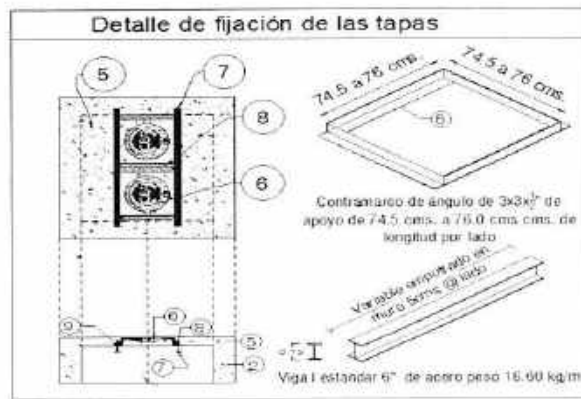
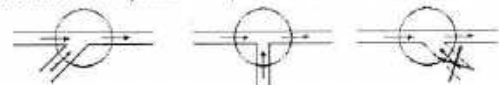


**V.3.4.1 Especificaciones para pozos caja de visita fabricados "in situ" con altura mayor a 3.51 m y pozos de caída escalonada**

No.	Especificaciones para pozos caja de visita fabricados "in situ" con altura mayor a 3.51 mts. y pozos de caída escalonada
1	Losa inferior de concreto premezclado de F'c= 250 kg/cm <sup>2</sup> de 20 cms. de espesor armada con varilla del # 4 @ 20 cms. en ambas direcciones en ambos lechos.
2	Muro de concreto premezclado de F'c=250 Kg/cm <sup>2</sup> de espesor "e" (ver tabla anexa de acuerdo a profundidad), armado con varillas del # 4 en ambos lechos con separación según tabla anexa. Se deberán de colocar escuadras con varillas # 4 con longitud de 1.20 mts @ 40 cms.
3	Meseta de concreto F'c= 150 kg/cm <sup>2</sup> . La media caña debe ser de 0.75 el diámetro de la tubería.
4	Escalones de Polipropileno @ 40 cms. a partir de los primeros 60 cms. Colocados a tres bolillo, separados 30 cms.
5	Losa superior de concreto premezclado de F'c= 250 kg/cm <sup>2</sup> de 15 cms. de espesor armada con varilla del # 4 @ 15 cms. en ambas direcciones en lecho superior. Colocar 2 varillas # 4 con longitud de 1.20 mts. en forma diagonal en los huecos de las tapas, en los cuatro lados en el lecho inferior.
6	Tapa y brocal de Fo.Fo. Hierro Dúctil, Polietileno de Alta Densidad ó Concreto Polimérico, de 60 cms. de Ø, fijada a pozo caja a contramarco de 3x3x1/2". Las tapas de concreto no están permitidas.
7	Viga "I" estándar de 6" de peralte, ancho del patín 84.6 mm, espesor del alma 5.8 mm, peso 18.60 kg/m.
8	Contramarco de acero con ángulo de 3x3x1/2", de 74.5 a 76.0 cms por lado para recibir marco y tapa.
9	4 filotes de 1cm x 1cm x L= 2 cm en cada esquina para fijar contramarco de L a viguetas de tapa.
10	Registro ciego en caída adosada, incluye plantilla de 5 cms. de espesor con concreto F'c=100 kg/cm <sup>2</sup> muro de tabique o tabicón, tapa de concreto F'c=150 Kg/cm <sup>2</sup> de 10 cms. de espesor, armada con varillas del # 3 @ 15 cms. en el lecho inferior en ambos sentidos, según detalle 4.
11	Repleno compactado de tepetate para "arropar" tubería de caída adosada.
12	Tapa de concreto de F'c= 150 kg/cm <sup>2</sup> de 10 cms. de espesor de 10 cms. adicionales al diámetro de la tubería.
13	Concreto F'c= 150 kg/cm <sup>2</sup> de 5 cms. de espesor y 20 cms. de base para recibir el codo de la caída adosada.
14	Dos anillos de hule similares a los de la tubería de junta hermética o de PVC y mortero cemento-arena 1:5 para sellar y emboquillar la tubería.

Notas: a) - En caso de que los pozos de visita queden a un nivel más alto que la rasante (por faltar capas de terracería), deberán de aplanarse exteriormente.  
 b) - El Angulo para el caso en que se crucen dos líneas de atarjeas ó colector, deberá ser de 90° ó menor en el sentido del acumamiento, según el siguiente croquis

c) - La separación entre las cajas de visita es para Øs de 20 cms a 62 cms. máximo 60 mts. para Øs de 76 cms. a 122 cms. máxima 125 mts.



*[Handwritten mark]*

*[Handwritten signature]*



**Norma Técnica para el diseño de la infraestructura de Agua Potable, Agua Tratada, Alcantarillado Sanitario y Pluvial del Estado de Querétaro.**



**V.3.4.2 Propuesta de armados tipo de pozos caja de visita, fabricados "in situ" con altura mayor a 3.51 m**

Los presentes armados se pueden modificar mediante el cálculo estructural específico para el proyecto en cuestión, firmado por un corresponsable en seguridad estructural y el Director Responsable de Obra, respetándose las dimensiones y los criterios de seguridad y ventilación.

Altura de Registro	Losa de Piso		Losa Superior (claro máximo 2.50 mts)		Muros	
	Espesor (cm)	Armado de refuerzo	Espesor (cm)	Armado de refuerzo	Espesor (cm)	Armado de refuerzo
De 1.00 a 2.50 mts	20 cms	Vars del No. 4 @ 20 cms en ambas direcciones en ambos lechos	15 cms	Vars del No. 4 @ 10 cms en ambas direcciones en lecho inferior y del No 4 @ 20 cms. en ambas direcciones en lecho superior	15 cms	Vars horizontales del No. 4 @ 20 cms en ambas lechos y varillas verticales del No. 4 @ 20 cms en ambos lechos
De 2.51 a 3.00 mts	20 cms	Vars del No. 4 @ 20 cms en ambas direcciones en ambos lechos	15 cms	Vars del No. 4 @ 10 cms en ambas direcciones en lecho inferior y del No 4 @ 20 cms. en ambas direcciones en lecho superior	20 cms	Vars horizontales del No. 4 @ 20 cms en ambas lechos y varillas verticales del No. 4 @ 18 cms en ambos lechos
De 3.01 a 3.50 mts	20 cms	Vars del No. 4 @ 20 cms en ambas direcciones en ambos lechos	15 cms	Vars del No. 4 @ 10 cms en ambas direcciones en lecho inferior y del No 4 @ 20 cms. en ambas direcciones en lecho superior	22 cms	Vars horizontales del No. 4 @ 20 cms en ambas lechos y varillas verticales del No. 4 @ 18 cms en ambos lechos
De 3.51 a 4.00 mts	20 cms	Vars del No. 4 @ 20 cms en ambas direcciones en ambos lechos	15 cms	Vars del No. 4 @ 10 cms en ambas direcciones en lecho inferior y del No 4 @ 20 cms. en ambas direcciones en lecho superior	25 cms	Vars horizontales del No. 4 @ 20 cms en ambas lechos y varillas verticales del No. 4 @ 15 cms en ambos lechos
De 4.01 a 4.50 mts	20 cms	Vars del No. 4 @ 20 cms en ambas direcciones en ambos lechos	15 cms	Vars del No. 4 @ 10 cms en ambas direcciones en lecho inferior y del No 4 @ 20 cms. en ambas direcciones en lecho superior	30 cms	Vars horizontales del No. 4 @ 18 cms en ambas lechos y varillas verticales del No. 4 @ 15 cms en ambos lechos
De 4.51 a 5.00 mts	20 cms	Vars del No. 4 @ 20 cms en ambas direcciones en ambos lechos	15 cms	Vars del No. 4 @ 10 cms en ambas direcciones en lecho inferior y del No 4 @ 20 cms. en ambas direcciones en lecho superior	30 cms	Vars horizontales del No. 4 @ 15 cms en ambas lechos y varillas verticales del No. 4 @ 12 cms en ambos lechos
De 5.01 a 5.50 mts	20 cms	Vars del No. 4 @ 20 cms en ambas direcciones en ambos lechos	15 cms	Vars del No. 4 @ 10 cms en ambas direcciones en lecho inferior y del No 4 @ 20 cms. en ambas direcciones en lecho superior	30 cms	Vars horizontales del No. 4 @ 15 cms en ambas lechos y varillas verticales del No. 4 @ 10 cms en ambos lechos
De 5.51 a 6.00 mts	20 cms	Vars del No. 4 @ 20 cms en ambas direcciones en ambos lechos	15 cms	Vars del No. 4 @ 10 cms en ambas direcciones en lecho inferior y del No 4 @ 20 cms. en ambas direcciones en lecho superior	30 cms	Vars horizontales del No. 4 @ 15 cms en ambas lechos y varillas verticales del No. 4 @ 10 cms en ambos lechos

**Notas:**

1. Concreto premezclado F'c = 250 Kg / cm<sup>2</sup>, TMA 19mm, el losa inferior, superior y muros
2. Se deberán de colocar escuadras con varillas del No. 4 @ 40 cms. de 1.20 mts de longitud en la unión de la losa inferior con los muros en todo el perímetro
3. En los huecos de la losa superior para recibir las tapas de los registros, se deberá de colocar 2 vars. del No 4 en diagonal con una longitud de 1.20 mts, en los cuatro lados
4. Acero de refuerzo Fy = 4200 Kg / cm<sup>2</sup>.
5. Cimbra interior acabado aparente

escuadra del No. 4 de 60 cms. de lado

*[Handwritten signature]*

*[Handwritten mark]*



**Norma Técnica para el diseño de la infraestructura de Agua Potable, Agua Tratada, Alcantarillado Sanitario y Pluvial del Estado de Querétaro.**



### V.3.5 Pozos Prefabricados, con altura máxima de 3.50 m

Los pozos de visita deberán cumplir la Norma: NMX-C-413-198811-ONNCCE / NMX-C-417-ONNCCE-2000, con una resistencia del concreto de 280 kg/cm<sup>2</sup>.

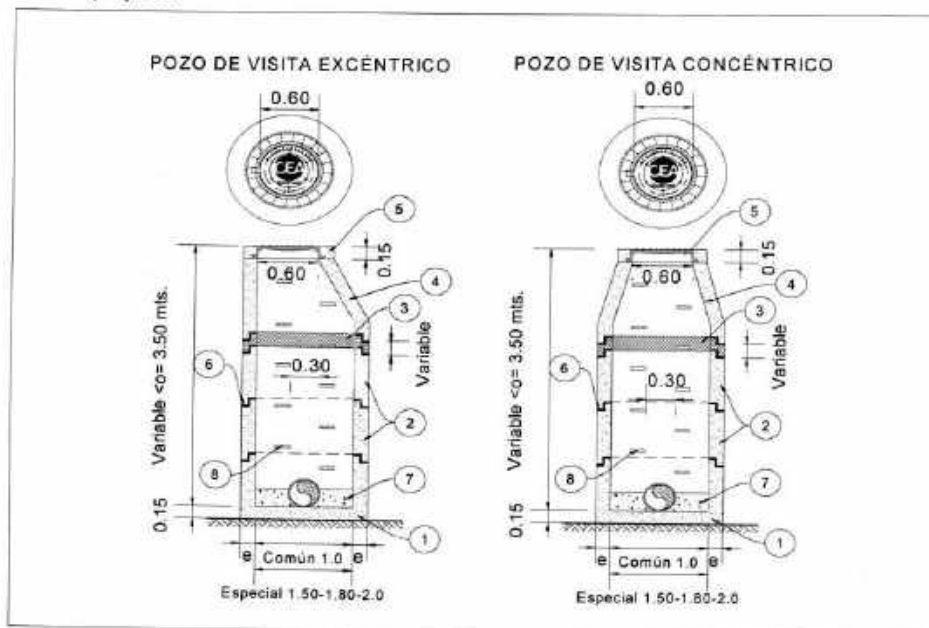
Los pozos de visita prefabricados deben ser de concreto, con entrada excéntrica o concéntrica.

Pueden ser: comunes, especiales o pozos caja.

Sus elementos principales son:

- Base, que incluye campanas de entrada de tubería, espigas de salida de tubería, medias cañas, y banqueta;
- Cuerpo, el cual puede ser monolítico o contar con extensiones para alcanzar la profundidad deseada;
- Cono de acceso (concéntrico o excéntrico);
- Brocal y tapa (no se permiten de concreto);
- Escalones, y
- Elementos de sellado de los elementos prefabricados.

Los pozos de visita prefabricados de concreto se deberán de presentar a aprobación de la CEA previa a la elaboración del proyecto.





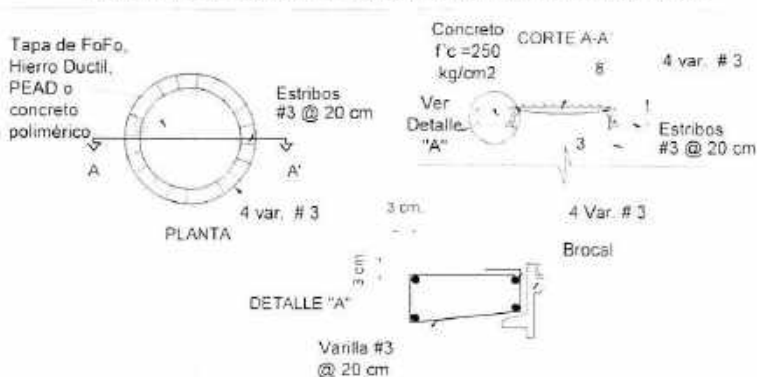
**Norma Técnica para el diseño de la infraestructura de Agua Potable, Agua Tratada, Alcantarillado Sanitario y Pluvial del Estado de Querétaro.**



**V.3.5.1 Especificaciones de Pozos Prefabricados**

Especificaciones para pozos prefabricados con altura máxima de 3.50 mts.	
1	Anillo base Prefabricado, de concreto premezclado $f'c=250\text{kg/cm}^2$ con espesor de losa inferior mínimo de 15 cms y espesor de muros "e" de acuerdo a proyecto estructural, hasta una altura mínima de 50 cms. sobre el lomo del tubo.
2	Anillo Prefabricado de concreto $F'c=250\text{kg/cm}^2$ para ajuste
3	Anillo de ajuste colado en obra, con concreto $F'c=250\text{Kg/cm}^2$
4	Cono de acceso (Excéntrico o Concéntrico)
5	Tapa y brocal de Fo.Fo., Hierro Dúctil, Polietileno de Alta Densidad o Concreto Polimérico, asentada y fijada a pozo con anillo armado según detalle. Las tapas de concreto no están permitidas.
6	Mechimbrado, en unión de anillos.
7	Meseta de concreto $F'c=150\text{kg/cm}^2$ , La media caña debe ser de 0.75 el diámetro de la tubería. Colada en sitio.
8	Escalones de Polipropileno @ 40 cms. a partir de los primeros 60 cms. Anclados al muro, cuando el pozo tenga una altura mayor a 1.00 mt.
9	El armado de refuerzo será responsabilidad del Desarrollador y del fabricante de los pozos, debiéndolo de presentar al Vo.Bo. de la CEA con la Memoria de Cálculo correspondiente, firmada por estructurista responsable.
10	Anillo de hule similar a los de la tubería de junta hermética o de PVC y mortero cemento-arena 1:5 para sellar y emboquillar la tubería.
11	Relleno compactado de tepetate para "arropar" tubería de caída adosada.
12	Registro ciego en caída adosada. Incluye plantilla de 5 cms. de espesor con concreto $F'c=100\text{kg/cm}^2$ , muros de tabique o tabicón, tapa de concreto de $F'c=150\text{kg/cm}^2$ de 10 cms. de espesor armado con varillas $3/8" \varnothing$ @ 15 cms. en ambos sentidos, en el lecho inferior, según detalle 1
13	Concreto $F'c=150\text{kg/cm}^2$ de 5 cms. de espesor y 15 cms. de base para recibir el codo de la caída adosada. Detalle 2

**Detalle para fijación de tapa y brocal en pozos de visita**



*[Handwritten signature]*

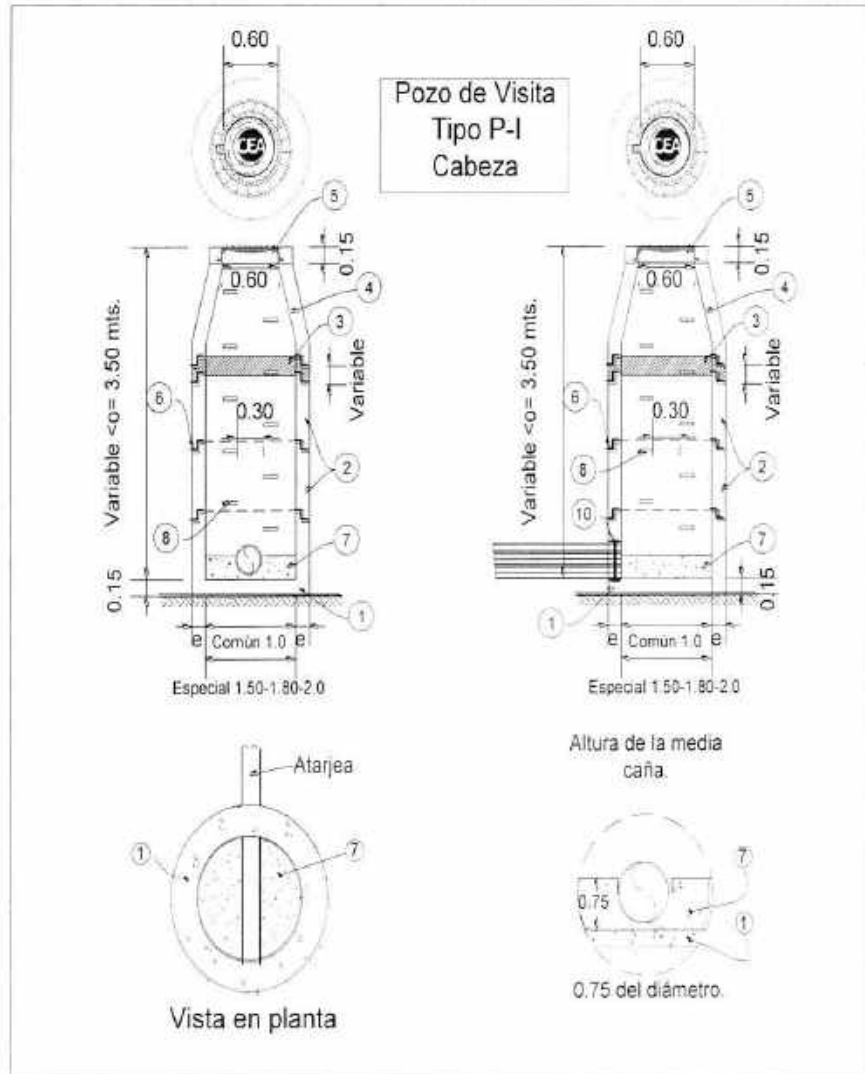
*[Handwritten signature]*



Norma Técnica para el diseño de la infraestructura de Agua Potable, Agua Tratada, Alcantarillado Sanitario y Pluvial del Estado de Querétaro.



V.3.5.2 Pozo prefabricado tipo P-1



*[Handwritten mark]*

*[Handwritten signature]*

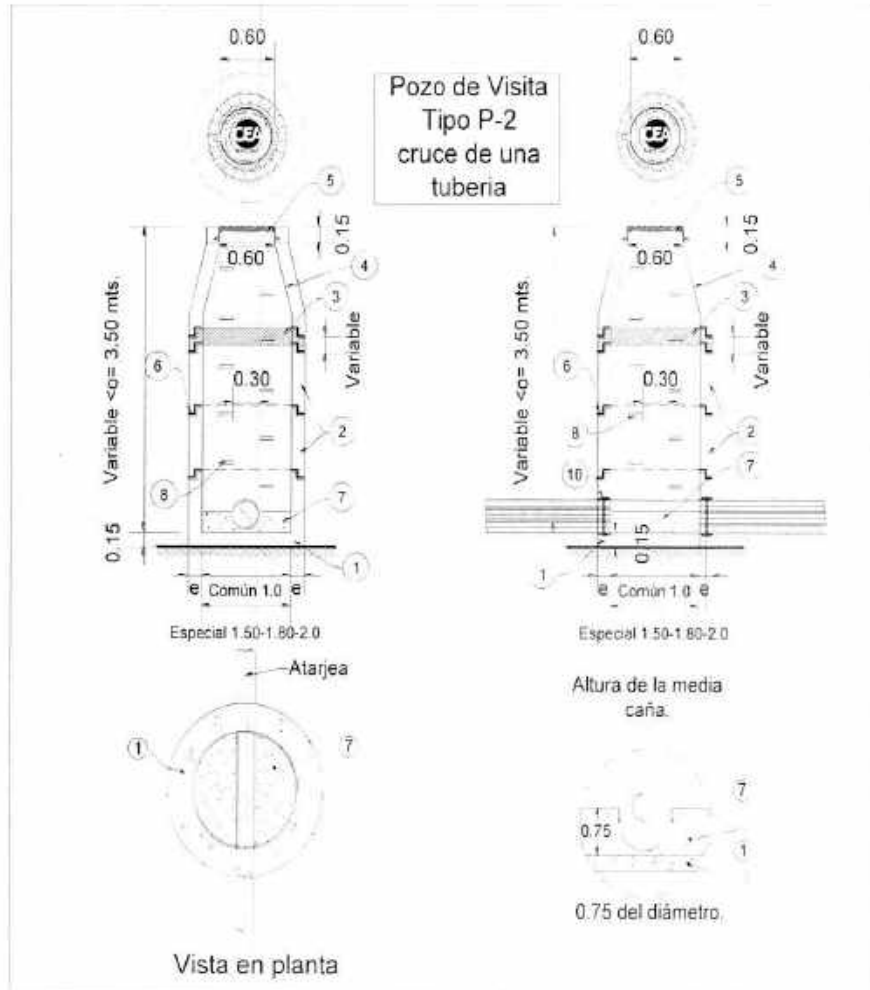




Norma Técnica para el diseño de la infraestructura de Agua Potable, Agua Tratada, Alcantarillado Sanitario y Pluvial del Estado de Querétaro.



V.3.5.3 Pozo prefabricado tipo P-2

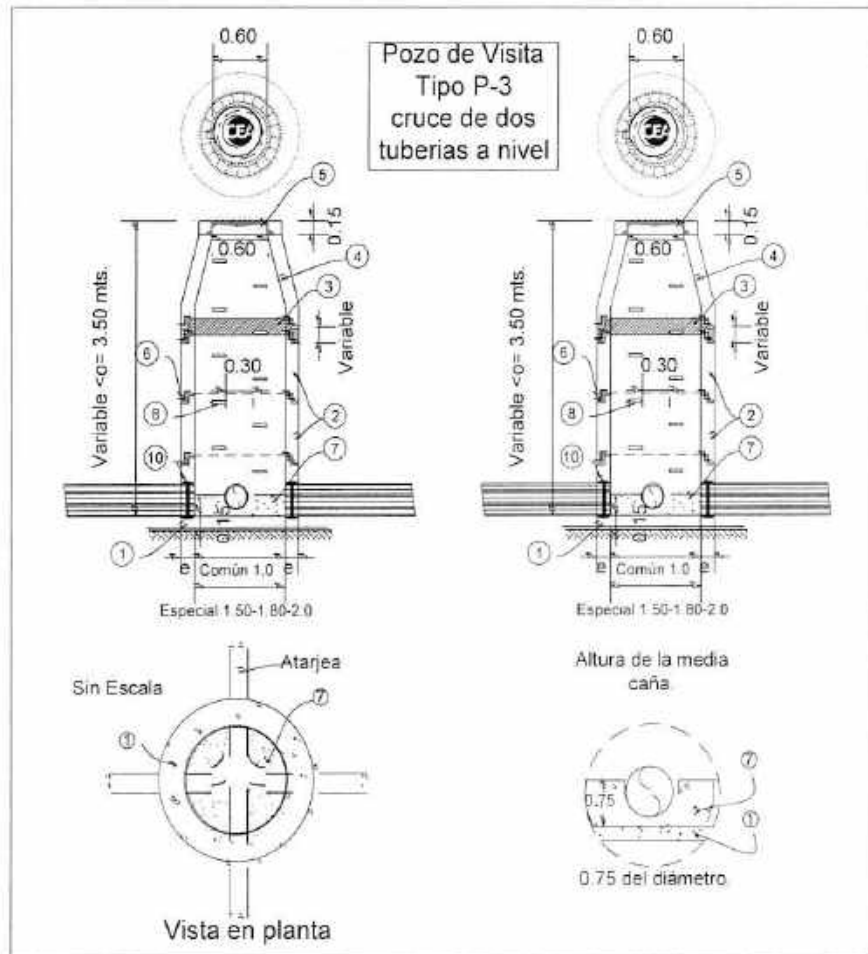




Norma Técnica para el diseño de la infraestructura de Agua Potable, Agua Tratada, Alcantarillado Sanitario y Pluvial del Estado de Querétaro.



V.3.5.4 Pozo prefabricado tipo P-3

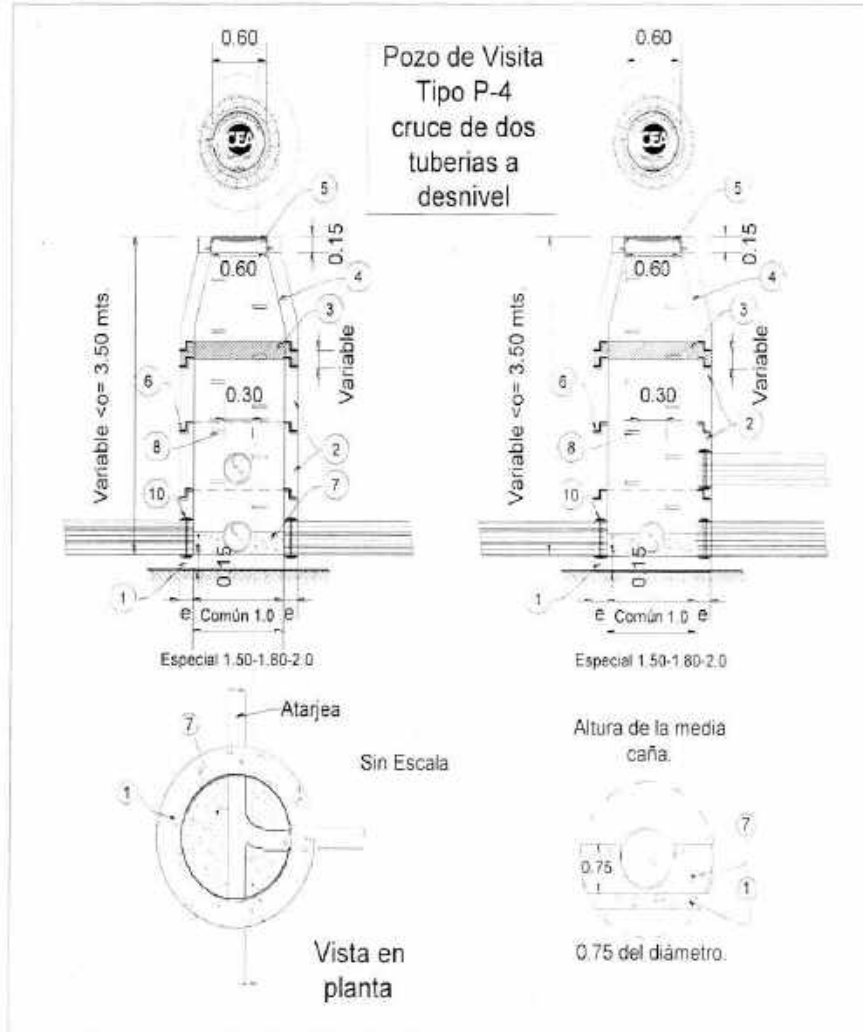




Norma Técnica para el diseño de la infraestructura de Agua Potable, Agua Tratada, Alcantarillado Sanitario y Pluvial del Estado de Querétaro.



V.3.5.5 Pozo prefabricado tipo P-4

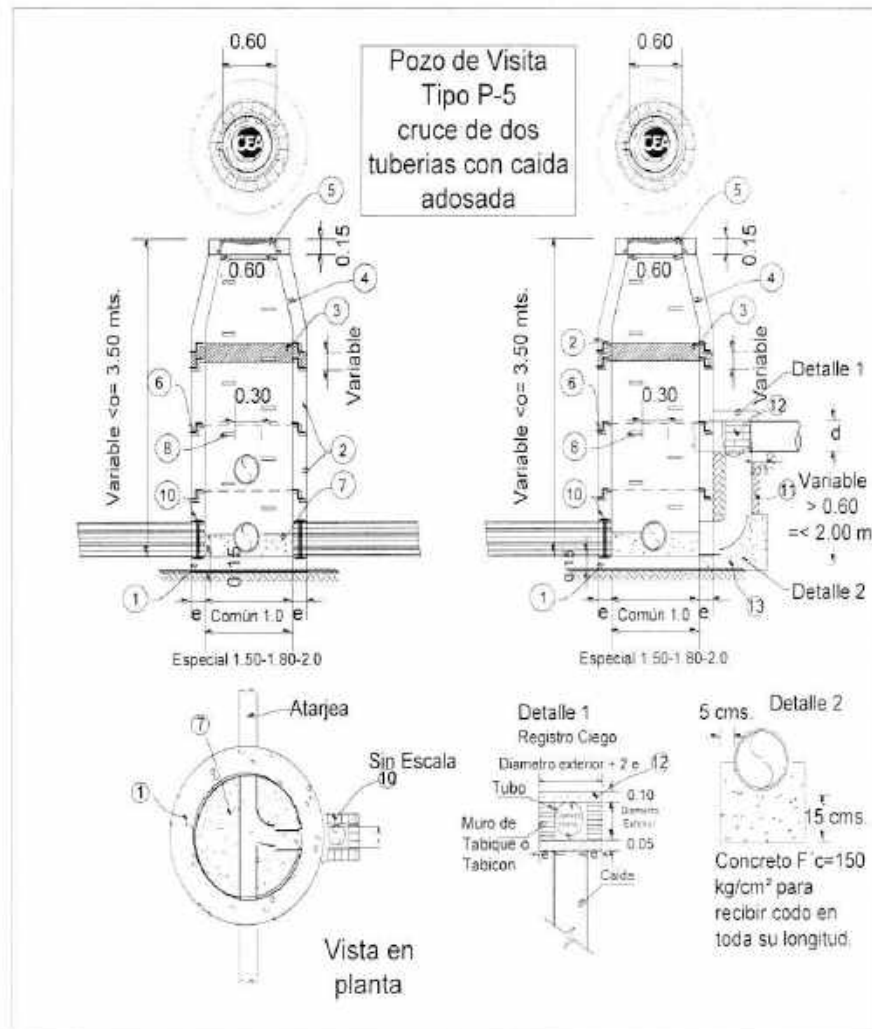




Norma Técnica para el diseño de la infraestructura de Agua Potable, Agua Tratada, Alcantarillado Sanitario y Pluvial del Estado de Querétaro.



V.3.5.6 Pozo prefabricado tipo P-5



*[Handwritten signature]*

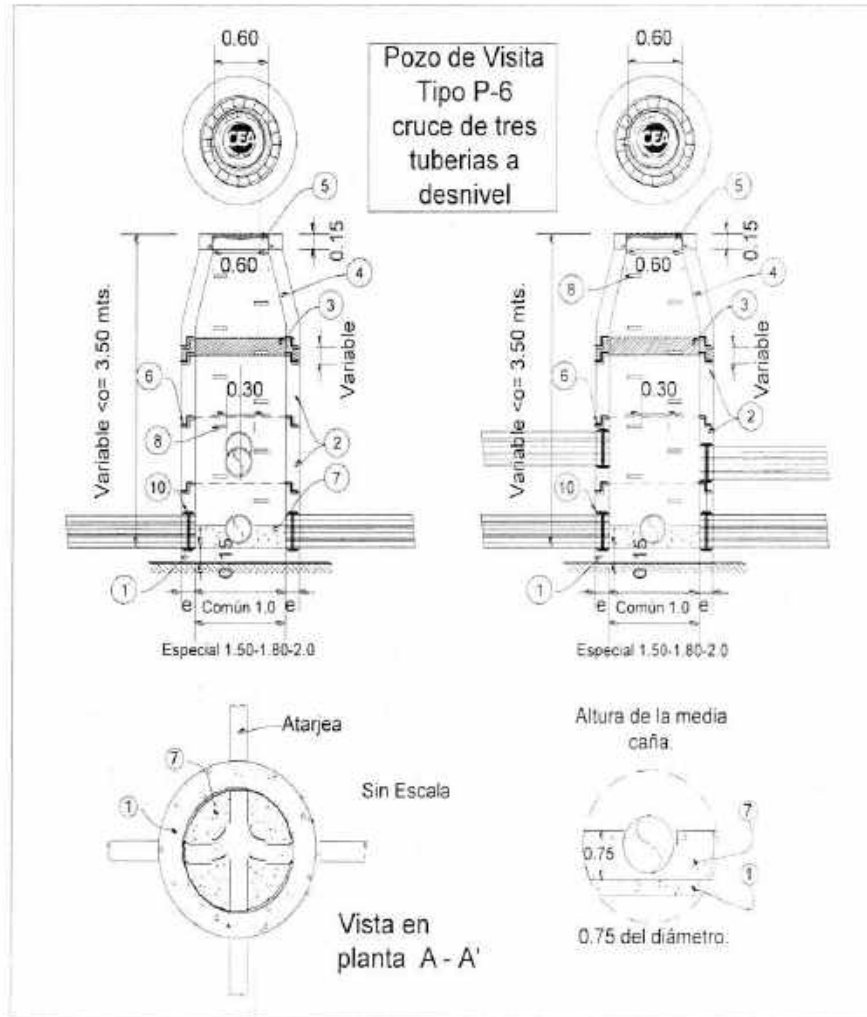
*[Handwritten signature]*



Norma Técnica para el diseño de la infraestructura de Agua Potable, Agua Tratada, Alcantarillado Sanitario y Pluvial del Estado de Querétaro.



V.3.5.7 Pozo prefabricado tipo P-6



*[Handwritten mark]*

*[Handwritten signatures]*

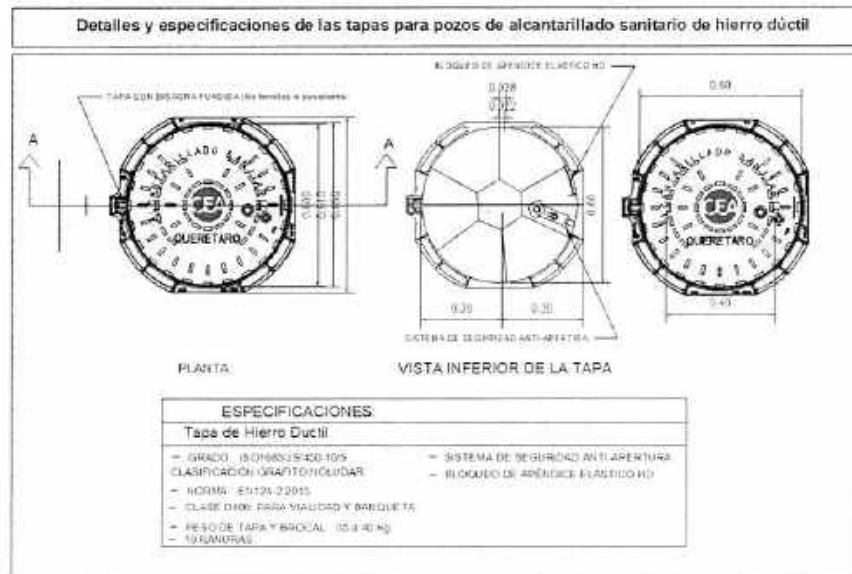
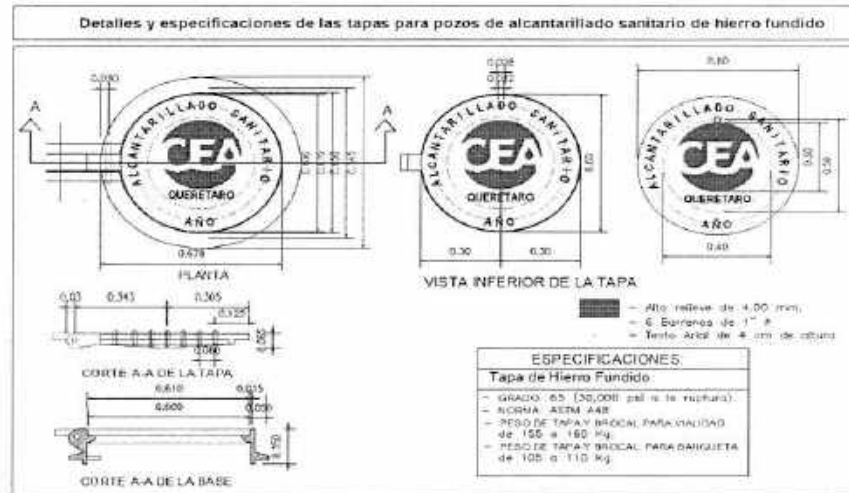


**Norma Técnica para el diseño de la infraestructura de Agua Potable, Agua Tratada, Alcantarillado Sanitario y Pluvial del Estado de Querétaro.**



**V.3.6 Detalles y especificaciones de las tapas para pozos de Alcantarillado Sanitario**

**V.3.6.1 Tapas de Fofo o Hierro Dúctil**



*[Handwritten signature]*

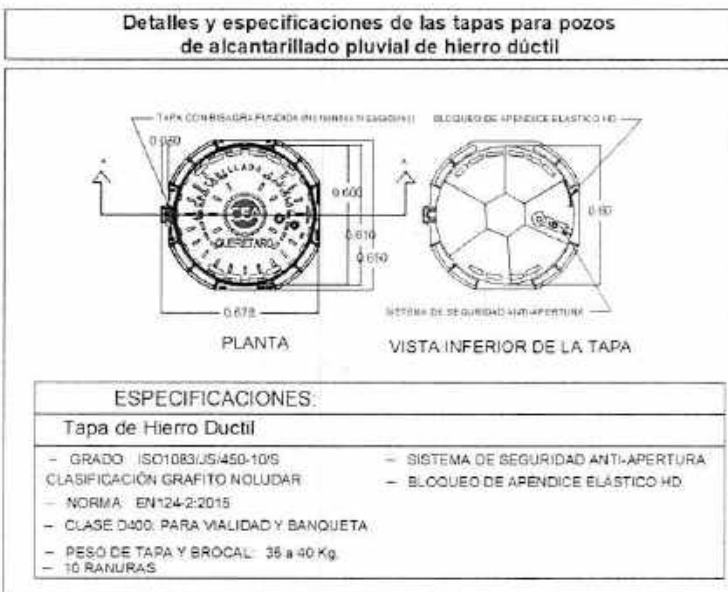
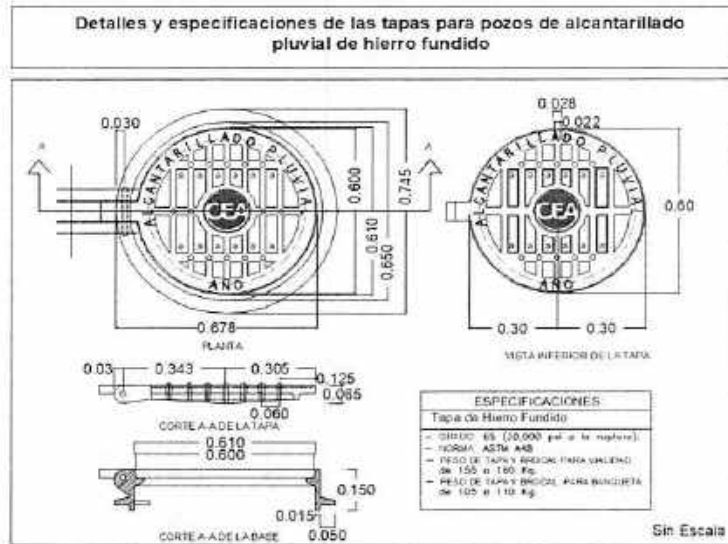
*[Handwritten signature]*



Norma Técnica para el diseño de la infraestructura de Agua Potable, Agua Tratada, Alcantarillado Sanitario y Pluvial del Estado de Querétaro.



V.3.6.2 Detalles y especificaciones de las tapas para pozos de Alcantarillado Pluvial de Hierro Dúctil



Handwritten mark resembling a stylized 'T' or '1'.

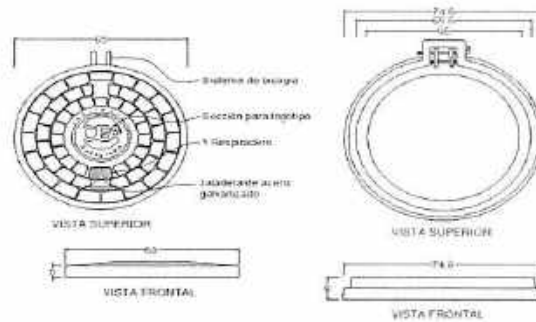
Handwritten signature or initials.



**Norma Técnica para el diseño de la infraestructura de Agua Potable, Agua Tratada, Alcantarillado Sanitario y Pluvial del Estado de Querétaro.**



**V.3.6.3 Detalles y especificaciones de las tapas para pozos de Alcantarillado Sanitario de concreto polimérico**



**TAPA PARA ALCANTARILLADO SANITARIO CON BISAGRA REFORZADA**

Las tapas y brocal de concreto polimérico para alcantarillado y pluvial a suministrar, y los elementos que la componen deberán cumplir cabalmente con las características que se indican a continuación:

Características		Método de prueba
Deflexión permanente	0.057 in	CFE 2 D100-38 (2009)
Resistencia a la compresión	20,000 Kgf/cm <sup>2</sup>	NMX-C-83
Resistencia a la abrasión	4.52 mm	ASTM-C-241
Resistencia a la flexión	206 Kgf/cm <sup>2</sup>	NMX-C-191
Absorción	0.06 %	ASTM-D-127
Impacto	182 cm	NMX-C-08
Resistencia al ataque químico	Especificación 15% Max. De pérdida de masa	ASTM-D-267
Flamabilidad	0.00 s	ASTM-D-6358

Las tapas y brocal de concreto polimérico para alcantarillado y pluvial prefabricado deberán entregarse totalmente terminados por lo que no deberán requerir la aplicación de ninguna materia prima o agente externo.

Color base: Gris Cemento.

Deberán venir equipadas con jaladeras de acero galvanizado conforme a la norma NMX-H-004 con 45 micrones de espesor, anillo de seguridad de 3/8", bisagra con perno de acero galvanizado de 45 micrones de espesor conforme a norma NMX-H-004.

Deberá venir con las leyendas "Alcantarillado" o "Pluvial" según corresponda y gravado en relieve el logotipo de la CEA Querétaro y el año de su instalación.

*[Handwritten mark]*

*[Handwritten signature]*

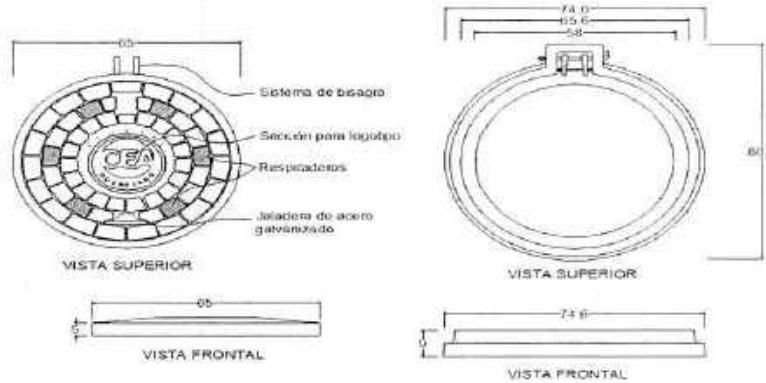




**Norma Técnica para el diseño de la infraestructura de Agua Potable, Agua Tratada, Alcantarillado Sanitario y Pluvial del Estado de Querétaro.**



Descripción	Material	Superficie	Diam. Exterior	Diam. Interior	Altura/espesor	Peso
Tapa	Concreto	Antiderrapante	65.0 cm		5.0 cm	40.0 Kg
Brocal	polimérico	Lisa	74.6cm	65.6cm	9.0 cm	25.5 Kg



**TAPA PARA ALCANTARILLADO PLUVIAL CON BISARGRA REFORZADA, PERFORACIONES CUADRADAS**

**V.3.7 Tapa y Brocal para pozo de visita de Polietileno de Alta Resistencia**

Especificación de la tapa. De tipo Gozne y bisagra, su sistema de apertura y cerrado es creando un sello cónico perimetral evitando adhesión entre los elementos por dilatación o expansión, difuminando las cargas vivas debido a la conicidad misma.

Las tapas están diseñadas en su parte inferior con 6 extensiones en forma de medias lunas tipo balatas, estas extensiones permiten un ajuste perimetral de inserción y acoplamiento entre tapa y brocal.

Las acotaciones se miden en tres posiciones: diámetro superior de 65.0 cm (+/- 3%), inferior de 56.0 cm (+/- 3%) y altura de 10 cm (+/- 3%), la tapa en la parte superior cuenta con 5 orificios/respiraderos de 4.00 cm (+/- 3%) en su parte superior, y 2.54 cm (+/- 3%) en su parte inferior.

Las tapas están disponibles en sanitario o filtración.

Especificación del brocal. De halo expandido en el brocal para descansar en el lomo de la corona del pozo de inspección (campana), y reforzado en cuatro puntos por medio de nervaduras exteriores.

Las acotaciones se establecen en cinco posiciones superior de 75.0 cm (+/- 3%), superior media 66.0 cm (+/- 3%), inferior de acceso 53.0 cm (+/- 3%), exterior de base 83.0 cm (+/- 3%) y altura de 11.0 cm (+/- 3%).



**Norma Técnica para el diseño de la infraestructura de Agua Potable, Agua Tratada, Alcantarillado Sanitario y Pluvial del Estado de Querétaro.**



Especificaciones de resistencia. La tapa debe cumplir con las siguientes especificaciones:

- Resistencia en carga puntual sobre área de contacto de 25cm 12,000 Kg.
- Cedencia en carga puntual: 3,000 Kg.
- Flecha residual 95% habiendo liberado la carga puntual.
- Densidad específica: de 0.95 Kg/cm<sup>3</sup> (+/-0.3%).
- Fatiga 10 ciclos de carga y descarga con 10,000 Kg sin falla.
- Deterioro por UV 0.00085.
- Peso en conjunto de los dos elementos: 40.0 Kg (+/-0.3%).

Sistema de apertura. La tapa está prevista de una chapa, en ésta se aloja el dispositivo de apertura que opera por medio de un gatillo retráctil con punto de apoyo para su apertura tipo asa, esta chapa permite cerrar de manera fácil, segura a la tapa respecto al brocal, los elementos metálicos que la integran son de acero galvanizado Norma NMX-H-004 con 45 micrones y 14 años de garantía.

Consideraciones generales. El material debe ser denso, rígido y de alta resistencia a la compresión, al desgaste por abrasión al impacto, al ataque de productos químicos, a la carga del tránsito pesado y a la disgregación del cuerpo.

**V.3.8 Medidas de seguridad para introducirse a los pozos de visita en operación**

El personal de inspección de los pozos de visita que se encuentran en operación, deberá de tomar obligatoriamente las siguientes medidas de seguridad:

Monitorear la atmósfera dentro del pozo antes y durante la presencia del personal que se introduzca al pozo	Oxígeno	19.5% a 21%
	Monóxido de carbono	35 ppm máximo
	Ácido sulfhídrico	10 ppm máximo
	Límite inferior de explosividad (metano)	< 10%
Ventilación	Abrir un pozo adicional y cercano Ventilar <u>antes y durante</u> la presencia del personal, mediante la extracción del aire del pozo	
Equipo de seguridad	Botas de trabajo, casco y arnés con argollas a la altura de los hombros, para poder ser extraído en forma vertical en caso necesario, cable para extracción	
Deberá usar traje protector desechable		
Iluminación adecuada y personal de apoyo al exterior del pozo		
Siempre deberá de permanecer un trabajador cuando menos al exterior del pozo, mientras el otro trabajador realiza su labor de inspección y mantenimiento.		



**Norma Técnica para el diseño de la infraestructura de Agua Potable, Agua Tratada, Alcantarillado Sanitario y Pluvial del Estado de Querétaro.**



**V.3.9 Descargas Domiciliarias**

La descarga domiciliaria, es la tubería que permite el desalojo de las aguas negras de las edificaciones hacia la atarjea.

La descarga domiciliaria se inicia en un registro de interconexión hermético, localizado en el interior del predio debiéndose conectar a la atarjea de forma que se garantice su hermeticidad.

El diámetro mínimo del albañal debe ser de 15 cm.  
 La profundidad mínima del arrastre hidráulico del albañal en el registro de interconexión debe ser de 60 cm para el caso en que **no** se ubique la red de agua potable en la banqueta, si se encuentra el agua potable en la banqueta el arrastre hidráulico deberá ser de 95 cm y sus dimensiones se apegarán a lo indicado en la tabla correspondiente del apartado V.3.10. Registro Sanitario.

La pendiente mínima del albañal desde el registro interior de interconexión de la edificación hacia la atarjea debe ser del 1%.

La atarjea debe ser individual para cada edificación, no permitiéndose descargas múltiples. Cualquier situación diferente la deberá de aprobar la CEA previamente en el proyecto correspondiente.

Los materiales de la atarjea, el albañal y la conexión de ambos deben ser compatibles, del mismo tipo de material. El material del tubo del albañal puede cambiar hacia el interior de la edificación en el registro de interconexión.

Es recomendable que primero el proyectista resuelva la profundidad del alcantarillado sanitario y de las descargas domiciliarias correspondientes y, a continuación, vaya ubicando las demás instalaciones, con objeto de que cada instalación conserve su localización sin interferir con las demás instalaciones y en caso necesario analizar los cruces entre ellas.

Para el caso de colocación de instalaciones subterráneas ver la solución de "Ubicación de diferentes tuberías subterráneas" en la presente Norma Técnica.

En forma general las descargas domiciliarias deberán de cumplir con los siguientes requisitos:

- Tener una pendiente uniforme desde el registro de interconexión de la edificación hasta la atarjea.
- La descarga debe ser de un mismo material y con conexión compatible con la atarjea del mismo material.
- El colchón mínimo de la atarjea de 30 cm debe ser de 90 cm para tubería de PVC; rigiendo la profundidad de proyecto requerida para descargas domiciliarias. (Ver tabla en dimensionamiento de zanjas apartado V.1.2 de la presente Norma Técnica para Fraccionamientos para otros diámetros)
- La profundidad mínima para la tubería de agua potable de 3" de diámetro debe ser 80 cm en vialidad o 60 cm en banqueta para tubería de PVC (ver tabla en dimensionamiento de zanjas apartado V.1.2 de la presente Norma Técnica para Desarrollos para otros diámetros)
- La separación mínima entre la tubería de agua potable y la de alcantarillado sanitario o descarga domiciliaria debe ser como mínimo de 20 cm en el sentido vertical y de 40 cm en el sentido horizontal, tomando como eje el paño exterior de las tuberías.
- La conexión de la descarga sanitaria a la atarjea debe ser en la parte superior de esta en forma horizontal con "T" o "Y" inyectada, "T" o "Y" cementada en fábrica o injerto mecánico universal.
- La tubería de concreto con junta cementada no está permitida.



Norma Técnica para el diseño de la infraestructura de Agua Potable, Agua Tratada, Alcantarillado Sanitario y Pluvial del Estado de Querétaro.



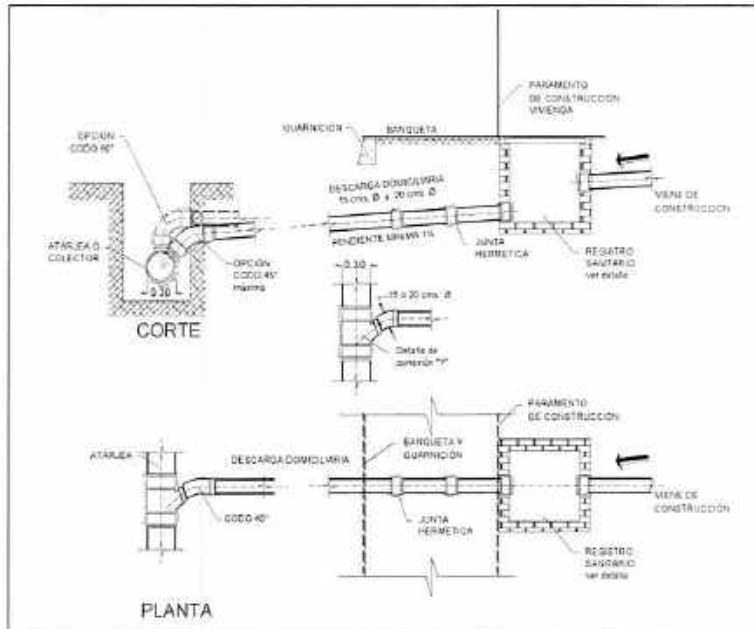
- En líneas en operación deberá emplearse injerto mecánico universal.
- La CEA sólo autoriza una descarga por lote o vivienda para el caso de los fraccionamientos.
- Las viviendas condominales no construidas en forma vertical (edificios) también requieren de una descarga por vivienda.
- El alcantarillado debe ser totalmente hermético con Base en a las Especificaciones de la CEA.
- En caso de emplear Injerto Universal, no podrá instalarse sobre la campana de la tubería.
- La longitud máxima entre el registro domiciliario y la tubería de la red de atarjea será de 10.00m.
- La perforación para el injerto universal deberá de hacerse en forma vertical con taladro que tenga la broca del diámetro requerido para el injerto universal, para evitar que la perforación afecte la estanqueidad de la conexión. No se permitirán las perforaciones realizadas en forma manual.
- Para el caso del injerto universal la conexión de la tubería del albañal se realizará con un codo de 90°. Deberá de considerarse esta condición para el arreglo y colocación de la tubería de agua potable, que deberá de colocarse sobre el nivel de las descargas sanitarias y la tubería del alcantarillado sanitario a una altura mínima de 20 cm sobre el lomo de las tuberías sanitarias.
- Para el caso de la conexión de "T" en "Y" la inclinación de colocación puede ser vertical a 90° o con una inclinación máxima de 45°.
- Para tuberías de alcantarillado sanitario de PVC, PEAD con pared lisa, PEAD corrugado y concreto, que estén en operación en diámetros de 30 cm. a 100 cm. la conexión del albañal a la atarjea o colector, se deberá de hacer con Injerto Mecánico Universal en diámetros de descarga de 16 cm a 20 cm. También es permitido el uso del Injerto en tuberías nuevas.

**En cualquier caso, la tubería de agua potable deberá quedar en un nivel superior al alcantarillado sanitario, pluvial y el agua tratada.**

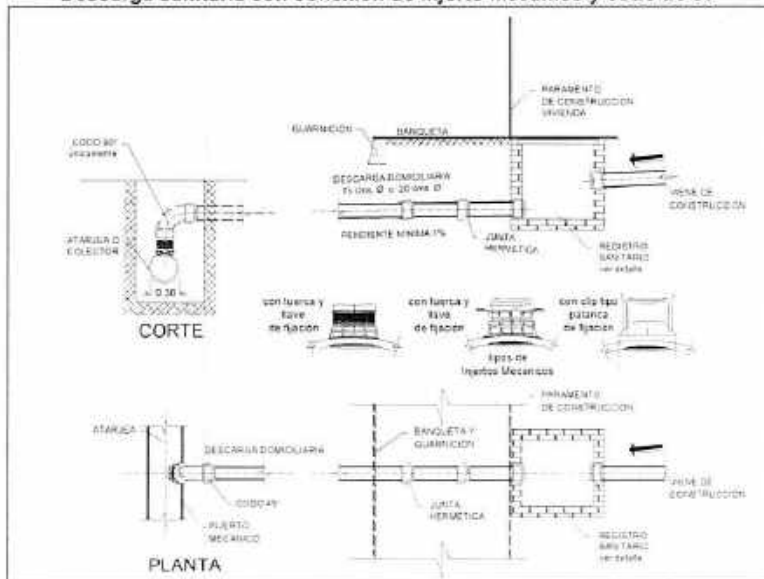
**Descarga sanitaria con conexión de "T" en "Y" y codo de 45° o de 90°**



Norma Técnica para el diseño de la infraestructura de Agua Potable, Agua Tratada, Alcantarillado Sanitario y Pluvial del Estado de Querétaro.



Descarga sanitaria con conexión de Injerto Mecánico y codo de 90°



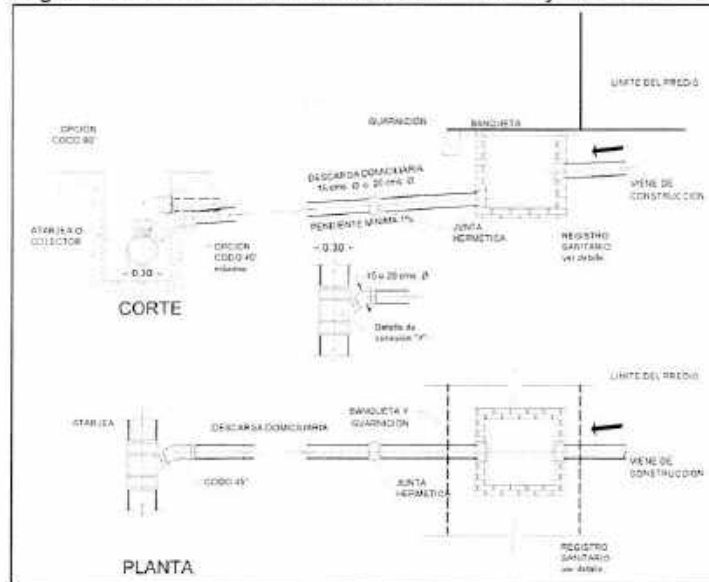
Página | 429



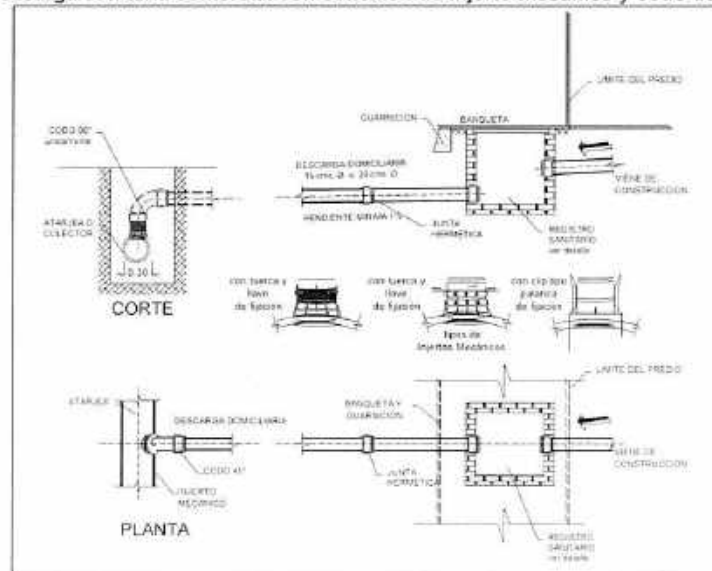
Norma Técnica para el diseño de la infraestructura de Agua Potable, Agua Tratada, Alcantarillado Sanitario y Pluvial del Estado de Querétaro.



Descarga sanitaria comercial con conexión de "T" en "Y" y codo de 45° o de 90°



Descarga sanitaria comercial con conexión de injerto mecánico y codo de 90°



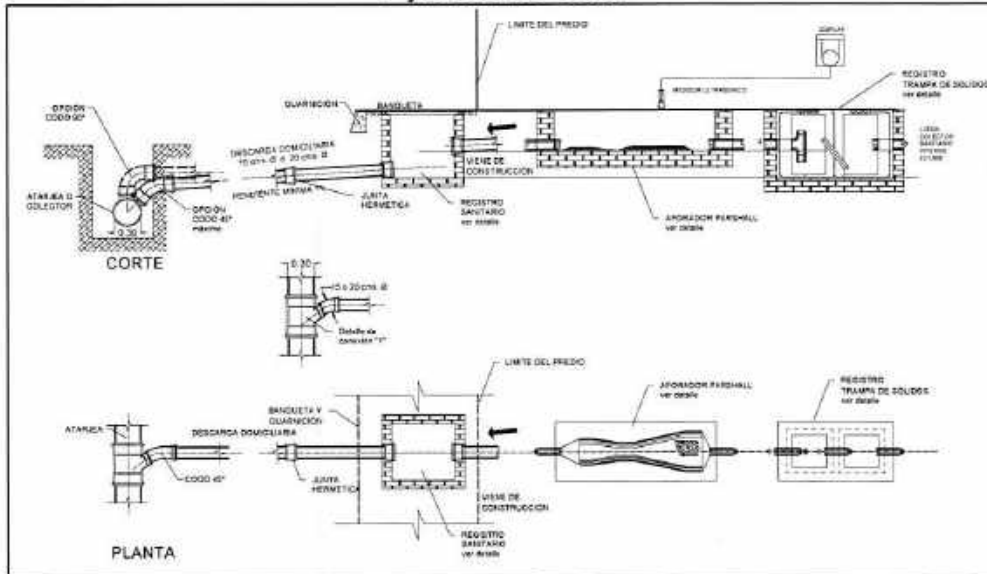
Handwritten signature or initials



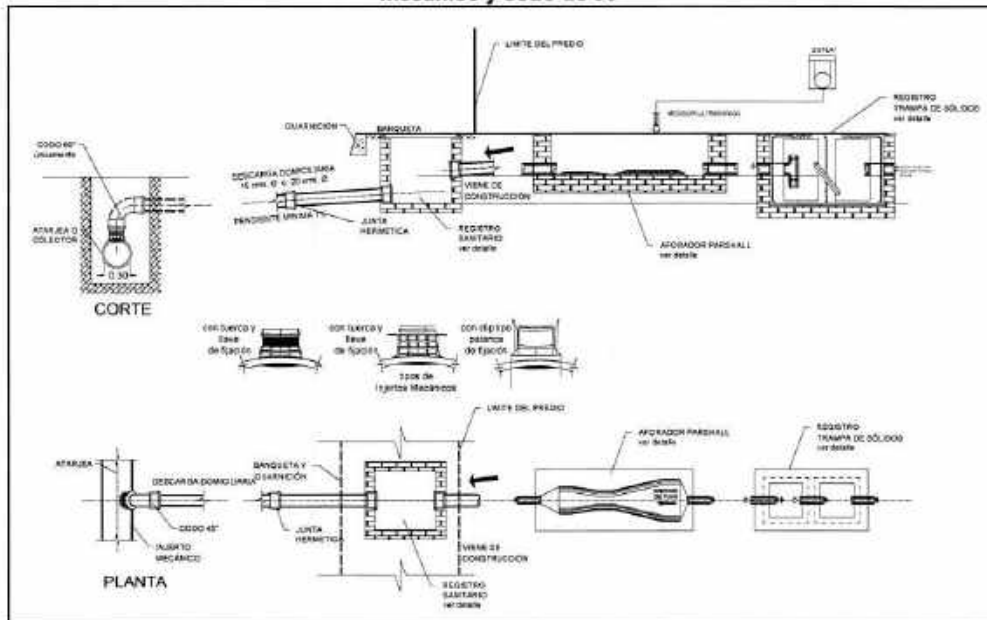
**Norma Técnica para el diseño de la infraestructura de Agua Potable, Agua Tratada, Alcantarillado Sanitario y Pluvial del Estado de Querétaro.**



**Descarga sanitaria comercial incluyendo medidor parshall y trampa de sólidos con conexión de "T" en "Y" y codo de 45° o de 90°**



**Descarga sanitaria comercial incluyendo medidor parshall y trampa de sólidos con conexión de injerto mecánico y codo de 90°**





**Norma Técnica para el diseño de la infraestructura de Agua Potable, Agua Tratada, Alcantarillado Sanitario y Pluvial del Estado de Querétaro.**



**V.3.10 Registro sanitario**

El uso de registros sanitarios en sustitución de pozos de visita no es admisible, salvo en casos ampliamente justificados y previa autorización de CEA, para estos casos la separación máxima será de 50.00m.

No podrán considerarse como solución integral de la red de alcantarillado sanitario de un Fraccionamiento o Condominio. Pueden ser utilizados como registros de inspección en una descarga sanitaria para un inmueble de giro comercial o industrial.

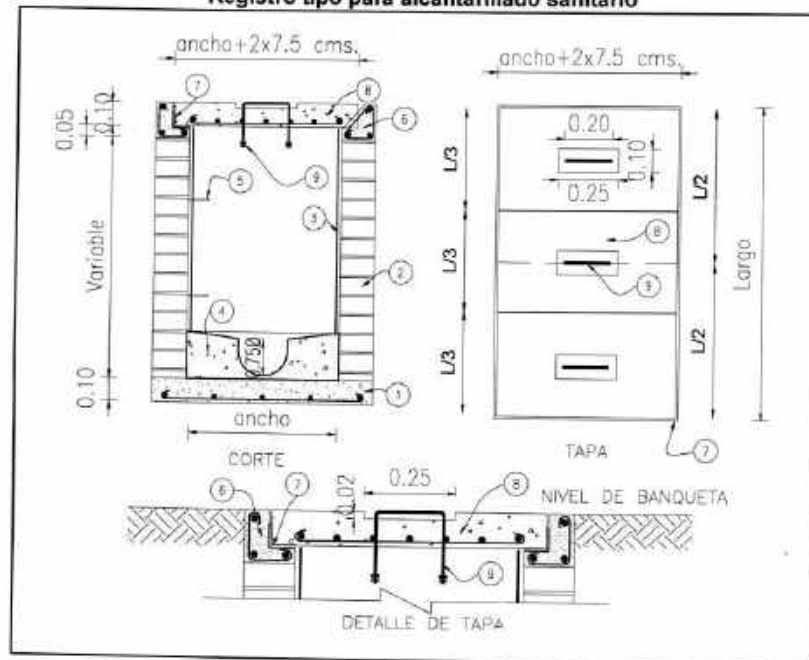
Los registros sanitarios deben ser aprobados por la CEA previamente a la ejecución del proyecto, en virtud de que presentan problemas para el mantenimiento de la red de alcantarillado.

El diseño estructural considera que serán construidos sobre banqueteta, La longitud máxima entre el registro domiciliario y la tubería de la red de atarjea será de 10.00m.

La sección "libre" de los registros está en función de su profundidad, siendo la mínima 0.90m.

Altura libre (m.)	Ancho libre (m.)	Largo libre (m.)
De 0.90 a 1.20	0.60	0.80
De 1.21 a 1.50	0.80	1.00
De 1.51 a 1.75	0.80	1.10
De 1.76 a 2.00	1.00	1.20

**Registro tipo para alcantarillado sanitario**



*[Handwritten signature]*

*[Handwritten signature]*





**Norma Técnica para el diseño de la infraestructura de Agua Potable, Agua Tratada, Alcantarillado Sanitario y Pluvial del Estado de Querétaro.**



**Especificaciones para los registros sanitarios con muros de tabique o tabicón**

No.	Especificación para los registros sanitarios con muro de tabique
1	Losa de concreto $F'c = 200 \text{ kg/cm}^2$ de 10cm de espesor armada con varilla del #3 @20cm en ambos sentidos o malla electrosoldada 6x6-6/6, en un sólo lecho.
2	Muro de tabique o tabicón de 14cm de espesor, juntado con mortero - cemento - cal - arena 1:2:5
3	Aplanado cemento-cal-arena en proporción 1:2:8 acabada pulida de 1.5cm de espesor.
4	Meseta y media caña de concreto $F'c = 150 \text{ Kg/cm}^2$ . La media caña debe ser de 0.75 del diámetro de la tubería.
5	Escalones Marinos de polipropileno sobre varilla de acero corrugado de 12mm de diámetro con ala lateral, superficie de apoyo antiderrapante, tope para ajustar a pared, colocada @40cm de separación a partir de los primeros 40cm anclados al muro.
6	Cadena de concreto $F'c = 200 \text{ kg/cm}^2$ de 15 cm de peralte armada con 3 varillas del #3 y estribos del #2 @ 20 cm.
7	Marco y contramarca de ángulo de 1 3/4" x 1/4" y 1 1/2" x 1/4" anclados a la cadena y tapa de concreto respectivamente
8	Losa tapa de concreto de $F'c = 200 \text{ kg/cm}^2$ de 10cm de espesor, armada con varilla del #3 @10cm en ambos sentidos en lecho inferior para bahuetas y del #3 @ 20cm para camellones o zonas jardinadas. La losa deberá dividirse en dos o tres partes para poder retirarse sin problema de peso. Cuando se presenten registros con ancho mayor a 90cm deberá considerarse la colocación de tapas de fofo, o hierro dúctil.
9	Agarradero de Fe, redondo de 1/2" de 20+20+20 cms. de desarrollo, con cuerda en los dos extremos para colocar fuerza y contrafuerza de 1/2" #

No se recomienda registros de alturas mayores de 2.00 m por problemas de mantenimiento.

Deberá de colocarse un registro sanitario para cada vivienda aún en el caso de que no esté construida.

Los orificios en la tapa se requerirán únicamente cuando por las condiciones del sitio el registro se emplee como sustitución de pozos de visita en atarjeas; en los casos en que se trate de registros al interior de predios particulares se pegará al diseño de registro con tapa ciega, teniendo el alcantarillado la ventilación por medio de bufa en azotea.

**Descargas en edificios verticales**

Para edificios verticales de más de un nivel (planta baja y primer nivel) se usarán registros para descarga sanitaria en función a la altura del registro, de acuerdo a la tabla de registros con tapa cerrada (sin perforaciones) y, la descarga a la atarjea será de 20 cm (8") de diámetro.

**V.3.11 Medidor Parshall**

Instalación de canal aforador y medidor totalizador de registro continuo en descargas sanitarias comerciales y/o industriales.

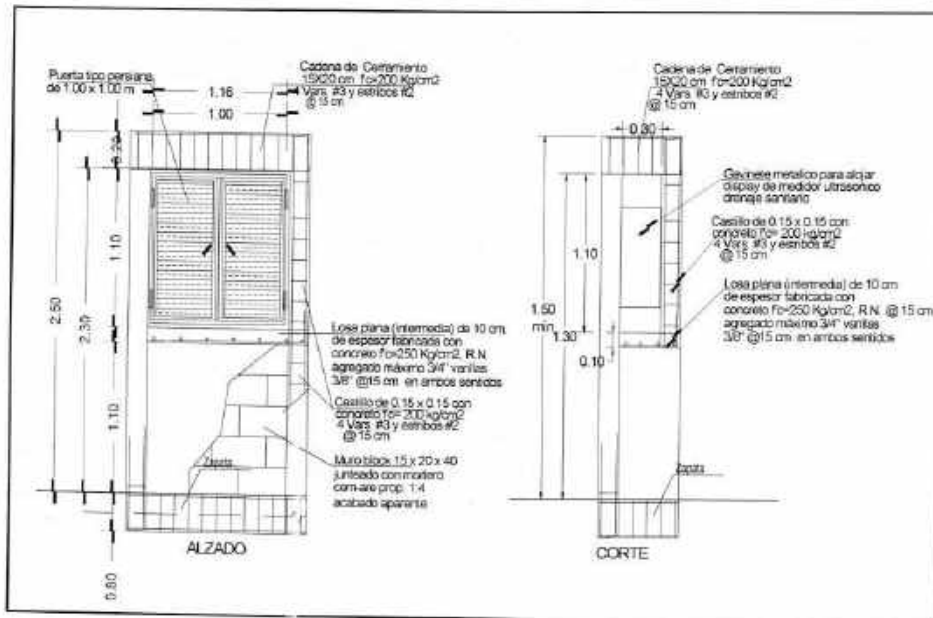
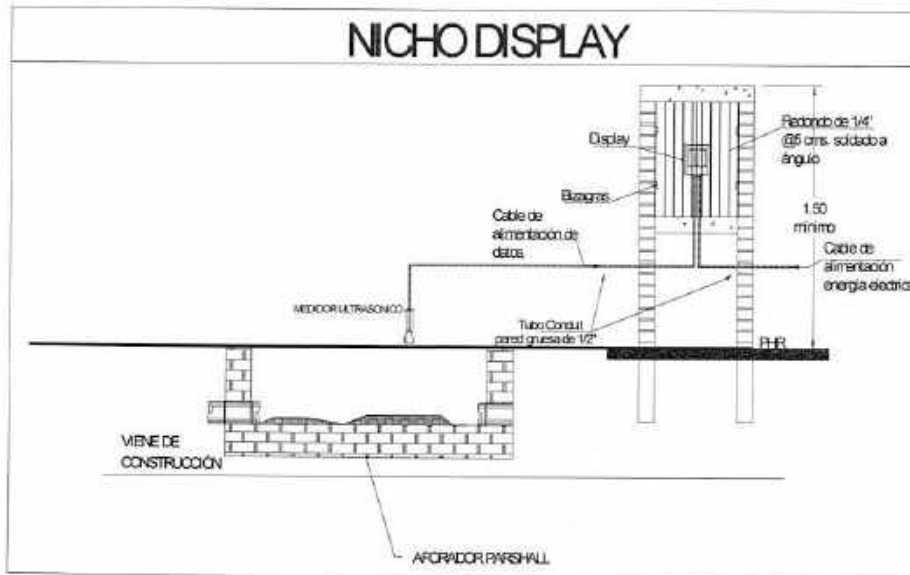
Como se ha mencionado en el libro de alcantarillado sanitario, para todos los usuarios que descarguen un volumen mayor a 200 m<sup>3</sup> mensuales, determinado con el gasto medio, deberán colocar un medidor totalizador, el cual este censando el caudal desalojado, directamente de un canal aforador, para este caso se muestra cómo realizar la instalación en un canal Parshall, para el cual se alojará el equipo que mide, en una protección construida en block, provista con una protección de herrería.

T

Handwritten signature

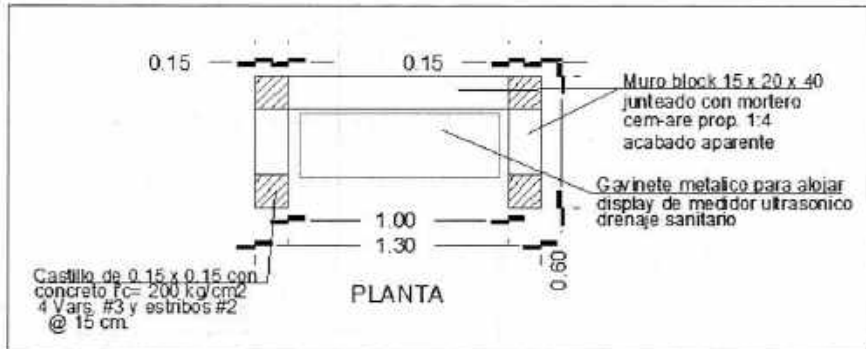


### Norma Técnica para el diseño de la infraestructura de Agua Potable, Agua Tratada, Alcantarillado Sanitario y Pluvial del Estado de Querétaro.





Norma Técnica para el diseño de la infraestructura de Agua Potable, Agua Tratada, Alcantarillado Sanitario y Pluvial del Estado de Querétaro.



V.4 ALCANTARILLADO PLUVIAL

V.4.1 Rejilla pluvial

El alcantarillado pluvial es importante para tener un mejor manejo y control de los escurrimientos pluviales y evitar que estos afecten la vida útil de las vialidades de un desarrollo.

Una correcta instalación de las tuberías de alcantarillado pluvial, permitirá que las redes subterráneas no sufran movimientos ocasionados por la expansión y contracción de la arcilla expansiva presente en la mayor parte del suelo de Querétaro, que se activa con el cambio de humedad del medio.

Si no existe alcantarillado pluvial o si este es deficiente, el suelo recibe filtraciones que alteran el estado original de la arcilla expansiva provocando movimientos que a su vez provocan movimientos en las redes subterráneas afectando: sus pendientes, las juntas entre tuberías y hasta la estructura y estabilidad de la propia tubería y los pavimentos.

Por lo anterior se debe tener especial cuidado en el cálculo del alcantarillado pluvial considerando todos los elementos que permitan un escurrimiento superficial o subterráneo del gasto pluvial provocado por la lluvia.

Las rejillas pluviales son la estructura hidráulica que recibe el escurrimiento provocado por la lluvia y lo canalizan hacia el alcantarillado pluvial siendo esta tubería o canal. Reciben diferentes nombres de acuerdo a su dimensión y ubicación, presentaremos a Continuación las principales características de estas rejillas pluviales:

- Son un registro rectangular abierto en su cara superior, la cual está al mismo nivel de rasante de la vialidad.
- El ancho más común es de 80 cm (interior) y su largo es variable, siendo el mínimo de 80 cm (interior). El largo será según proyecto (ver Capítulo IV)
- Se deben de desplantar sobre una plantilla de concreto de 10 cm de espesor, apoyada sobre un relleno compactado al 90% Proctor.



**Norma Técnica para el diseño de la infraestructura de Agua Potable, Agua Tratada, Alcantarillado Sanitario y Pluvial del Estado de Querétaro.**



- Sus tres caras pueden ser de mampostería con piedra braza junteada con mortero cemento-arena en proporción 1:4 o de concreto armado, rematadas con un marco y contramarco para recibir una tapa tipo rejilla por donde penetrará el agua. En cualquier caso, el acabado interior debe de ser pulido.
- La rejilla de la tapa debe ser a base de rejilla electroforjada tipo IS-05 de 4". La rejilla en cualquier caso debe estar diseñada para resistir el tránsito pesado de la vialidad.
- La conexión del registro pluvial a la tubería puede ser en un extremo o al centro de la misma, teniendo en cuenta un arenero a la salida de la tubería.
- El peralte del registro pluvial debe ser como mínimo el diámetro de la tubería más el cojchón de relleno a lomo de tubo que conecta el registro con el alcantarillado pluvial o el canal.
- La ubicación de los registros pluviales debe ser en los vados o puntos bajos de las rasantes de las vialidades. Considerando la pendiente longitudinal y transversal de la vialidad. También deben ubicarse en donde la altura del escurrimiento pluvial en la guarnición sobrepase los 6.00 cm de altura. Iniciando en ese punto el colector pluvial.

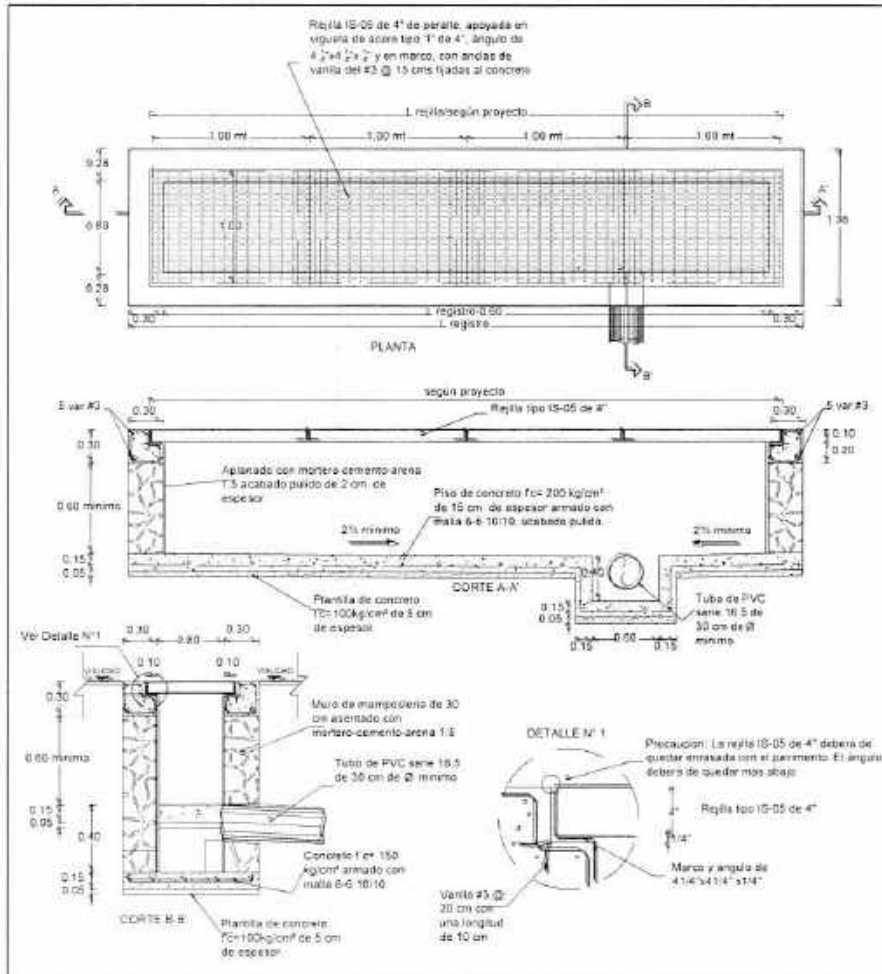
**V.4.1.1 Rejilla pluvial para tránsito en vialidades primarias y secundarias con muro de mampostería**

T

21. 10



### Norma Técnica para el diseño de la infraestructura de Agua Potable, Agua Tratada, Alcantarillado Sanitario y Pluvial del Estado de Querétaro.



*[Handwritten mark]*

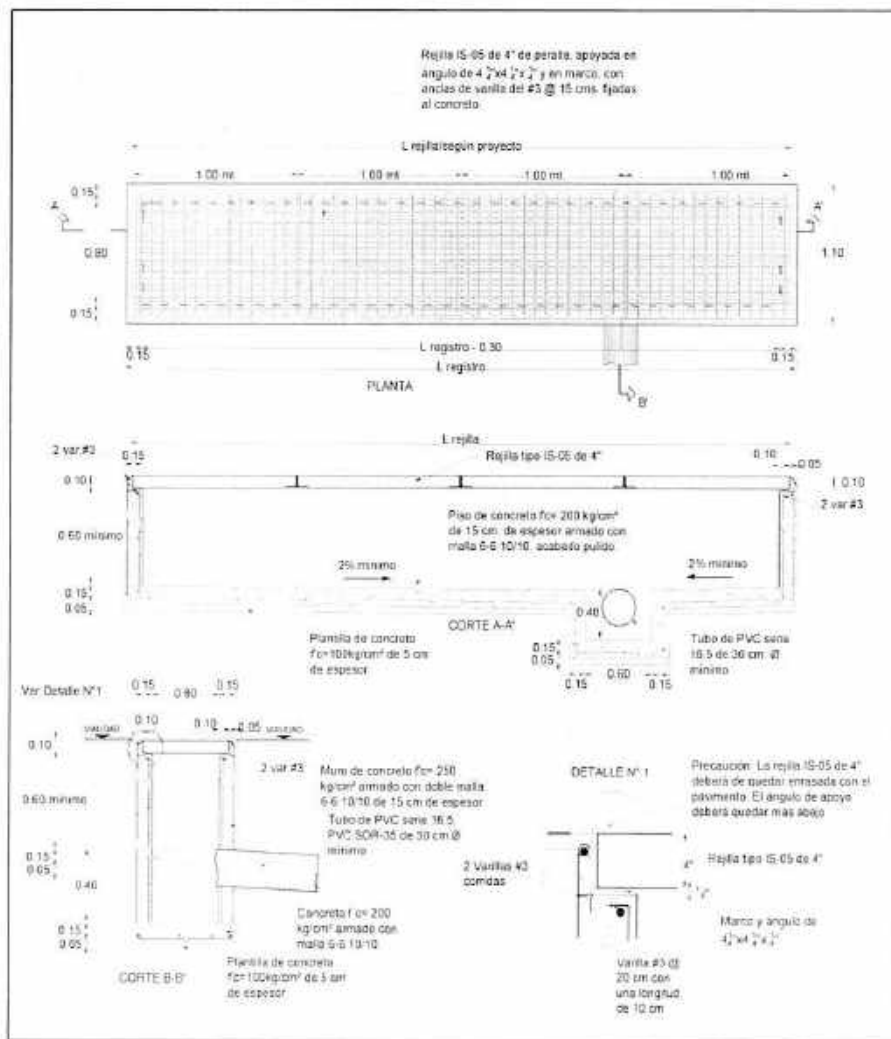
*[Handwritten signature]*



Norma Técnica para el diseño de la infraestructura de Agua Potable, Agua Tratada, Alcantarillado Sanitario y Pluvial del Estado de Querétaro.



V.4.1.2 Rejilla pluvial para tránsito medio en vialidades secundarias con muro de concreto



T





**Norma Técnica para el diseño de la infraestructura de Agua Potable, Agua Tratada, Alcantarillado Sanitario y Pluvial del Estado de Querétaro.**



#### V.4.2 Canales pluviales

Los canales son los conductos abiertos que conducen el escurrimiento pluvial a través de un fraccionamiento y que generalmente se ubican en los camellones o en las áreas verdes.

Permiten una mayor área hidráulica y un menor costo comparativamente con la tubería.

El recubrimiento más común de los canales es el concreto rugoso y la mampostería, siendo las velocidades mínima y máxima de escurrimiento para estos materiales, 0.30 m/s a 3.50 m/s.

Para otro tipo de revestimiento como terreno natural en sus diferentes estados, pasto, algún material de recubrimiento sintético, o una combinación de varios acabados, se debe de buscar no rebasar la velocidad de 3.50 m/s.

Para mayor información en el cálculo de canales consultar el Capítulo III de Proyecto de Alcantarillado Pluvial.

#### V.4.3 Rejillas de piso en estacionamientos de plazas comerciales

Las rejillas de piso son estructuras complementarias para la red de alcantarillado pluvial.

La rejilla de piso va apoyada sobre un registro de tabique de dimensiones acordes con la rejilla que se vaya a adquirir, la cual tiene variaciones de acuerdo al proveedor, pero que normalmente tienen medidas interiores de 45 x 45 o de 45 x 60 cm, con una altura de 60 cm.

De una de sus caras sale un tubo de 15 cm de diámetro para conectarse al alcantarillado pluvial con una pendiente mínima del 1%, de igual manera que una descarga domiciliaria.

La rejilla se debe de colocar al nivel de la rasante de la vialidad, cuidando que el acabado del pavimento remate al mismo nivel. La rejilla debe de ser de forma de reja para evitar la caída de ciclistas.

Estas rejillas se emplean normalmente en las vialidades de plazas comerciales y en zonas con poca pendiente para poder captar el escurrimiento pluvial.

También se debe de tener cuidado de colocar la rejilla perpendicular al flujo vehicular o bien colocar rejilla tipo cuadrícula, para evitar que los ciclistas puedan tener un accidente. (ver detalles V.4.1.2 y V.4.1.3)

Se requiere el uso de rejillas de piso en los siguientes casos:

- Cuando la vialidad del estacionamiento tiene una pendiente longitudinal menor al 0.5%, para librar o "conectar" rasantes interrumpidas por una cunbrera en el perfil longitudinal.
- Para recibir y enviar el escurrimiento pluvial hacia un alcantarillado pluvial y no sea necesaria la rejilla pluvial de mayores dimensiones.
- Cuando se presenten escurrimientos superficiales en vialidades del estacionamiento con longitud mayor a 300 m.

Se colocan en los vados de las vialidades o a cada 40 metros en vialidades con pendientes menores al 0.5%, donde exista o este proyectada una red de alcantarillado pluvial.

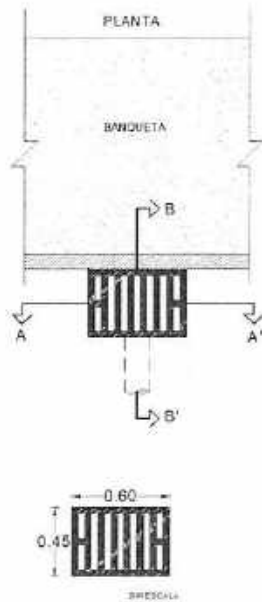




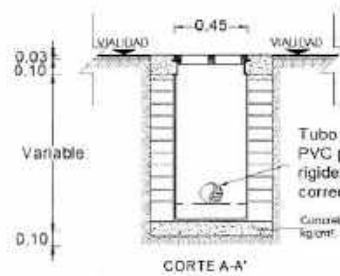
**Norma Técnica para el diseño de la infraestructura de Agua Potable, Agua Tratada, Alcantarillado Sanitario y Pluvial del Estado de Querétaro.**



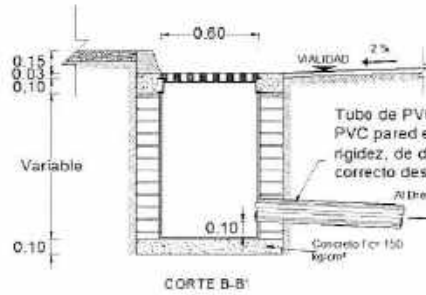
**Rejilla de Piso**



Nota: no descargar al drenaje sanitario.



Tubo de PVC serie 16.5, PVC SDR-35 ó PVC pared estructurada 3.2 Kg/cm<sup>2</sup> de rigidez, de diámetro adecuado para el correcto desalojo de la rejilla.  
Cemento F'c = 150 kg/cm<sup>2</sup>.



Tubo de PVC serie 16.5, PVC SDR-35 ó PVC pared estructurada 3.2 Kg/cm<sup>2</sup> de rigidez, de diámetro adecuado para el correcto desalojo de la rejilla.  
Al Drenaje Pluvial.  
Cemento F'c = 150 kg/cm<sup>2</sup>.

- El material de fabricación es Hierro Fundido y Hierro Dúctil.
- Existen rejillas con y sin bisagra y las medidas varían desde: 45x45cm, 45 x60cm, 61x68cm, 49x98cm, según el fabricante.

*[Handwritten mark]*

*[Handwritten signature]*



**Norma Técnica para el diseño de la infraestructura de Agua Potable, Agua Tratada, Alcantarillado Sanitario y Pluvial del Estado de Querétaro.**

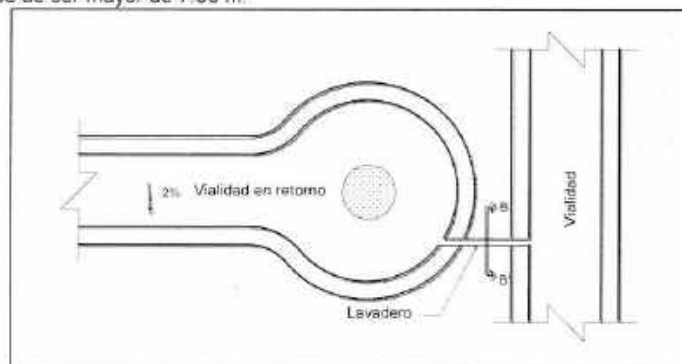


**V.4.4 Lavaderos**

Los lavaderos son canales cortos que conectan el escurrimiento de una vialidad con un canal de mayor longitud o con otra vialidad, normalmente a través de un camellón o un área verde, evitando que el caudal invada estas zonas y cause daños.

En la práctica los lavaderos se construyen de mampostería, de concreto o combinados.

Su sección puede ser de un ancho que varía de 60 cm a 100 cm y su altura mínima de 15cm dependiendo del gasto a desalojar y de la pendiente longitudinal del propio canal.  
La longitud no debe de ser mayor de 7.00 m.

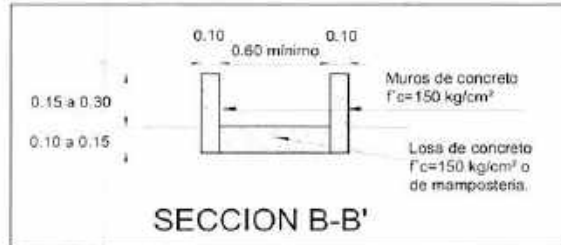


*[Handwritten signature]*

*[Handwritten signature]*



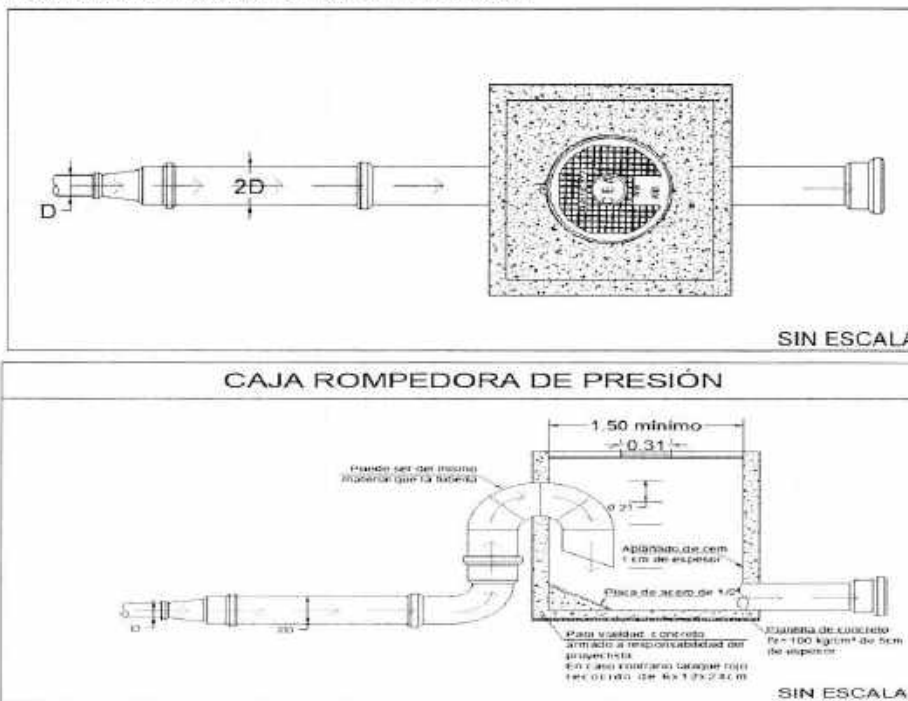
Norma Técnica para el diseño de la infraestructura de Agua Potable, Agua Tratada, Alcantarillado Sanitario y Pluvial del Estado de Querétaro.



V.4.5 Cajas rompedoras de presión

Para cisternas o vasos de regulación, que sean equipados con bombas, para su desalojo o vaciado, es conveniente colocar, de manera previa a su descarga, cajas para romper presión, que además de evitar socavar o erosionar el punto a donde desaloje el agua acumulada, cambien el régimen, de una tubería llena a un conducto parcialmente lleno.

A continuación, se muestra un ejemplo de esta estructura:





Norma Técnica para el diseño de la infraestructura de Agua Potable, Agua Tratada, Alcantarillado Sanitario y Pluvial del Estado de Querétaro.



#### V.5. MATERIALES

Los fabricantes, importadores o comercializadores de los productos empleados en los sistemas de agua potable, toma domiciliaria y alcantarillado sanitario, así como los responsables del diseño, construcción, instalación, operación y mantenimiento de los sistemas antes mencionados deberán cumplir con lo establecido en la Norma Oficial Mexicana **NOM-001-CONAGUA-2011**. El cumplir con dicha norma tiene como objetivo:

- Establecer especificaciones mínimas de desempeño para los productos que integran los sistemas de agua potable, toma domiciliaria y alcantarillado sanitario, para asegurar la hermeticidad de éstos a largo plazo.
- Establecer las condiciones y métodos de prueba para asegurar una instalación hermética de los productos que integran los sistemas de agua potable, toma domiciliaria y alcantarillado sanitario.
- Establecer las condiciones de operación y mantenimiento para garantizar una vida útil suficiente de los sistemas de agua potable, toma domiciliaria y alcantarillado sanitario.

Es importante resaltar que es de carácter obligatorio el cumplimiento de NOM-001-CONAGUA-2011, así como de las normas mexicanas vigentes indicadas en la misma o las que las sustituyan.

##### V.5.1 Tipos de tuberías a presión y piezas especiales para Agua Potable y Agua Tratada

En la selección del material de la tubería y sus conexiones intervienen características tales como: resistencia mecánica, durabilidad, resistencia a la corrosión, capacidad de conducción, economía, facilidad de conexión y reparación, y especialmente la conservación de la calidad del agua.

A continuación, se mencionan los materiales más comunes empleados en nuestro país para sistemas de abastecimiento de agua potable y agua tratada, así como las normas o especificaciones aplicables para cada material, el sistema de medición empleado para su elaboración y finalmente el tipo de unión.

Tipo De Tuberías. Podemos dividir las tuberías y piezas especiales para agua potable empleadas en los desarrollos, en base al material empleado en su fabricación y al tipo de unión entre ellas de acuerdo a lo siguiente:



**Norma Técnica para el diseño de la infraestructura de Agua Potable, Agua Tratada, Alcantarillado Sanitario y Pluvial del Estado de Querétaro.**



Línea o Red	Material de la tubería	Tipo de unión
Línea de Conducción	Poli cloruro de vinilo (PVC) Norma AWWA C900 NMX-E145/1 VIGENTE (S.I.) NMX-E143/1-CNCP-2011 (S.M)	Espiga-campana con anillo con refuerzo encapsulado fijo a campana, bridada y Juntas mecánicas
	Polietileno de alta densidad (PEAD) PE4710, Norma NMX-E-018-CNCP-2012	Termofusión, electrofusión, bridada
	Hierro Fundido Dúctil GS Norma EN 545 e ISO 2531-2009 Norma AWWA C-151 NMX-B-504-CANACERO-2011 NOM-001-CONAGUA-2011	Espiga – Campana Juntas mecánicas
	Acero ASTM A 53 Grado B	Soldada, bridada Juntas mecánicas
	Polyester Reforzado con fibra de vidrio (P.R.F.V.) Norma AWWA C950-1, AWWA M-45, ASTM D3517 NMX-E-253-CNCP-2007	Espiga-campana, bridada de PRFV, Uniones flexibles de acero, juntas mecánicas
	Poli cloruro de vinilo orientado (PVC-O) (S.M.) UNE-ISO-16422:2008 NF T54-928:2010	Espiga-campana con anillo de PP y un labio de caucho sintético
	Poli cloruro de vinilo orientado (PVC-O) (S.I.) NMX-E-258-CNCP-2014 UNE-ISO-16422:2008	Espiga-campana con anillo instalado en fabrica
Red de Distribución	Acero galvanizado ASTM A 53 Grado B	Atornillada con cople
	Poli cloruro de vinilo (PVC) Norma AWWA C900 NMX-E145/1 VIGENTE (SI) NMX-E143/1-CNCP-2011 (S.M)	Espiga-campana con anillo con refuerzo encapsulado fijo a campana, bridada Juntas mecánicas
	Polietileno de alta densidad (PEAD) PE4710, Norma NMX-E-018-CNCP-2012	Termofusión, electrofusión, bridada
	Acero ASTM A 53 Grado B,	Soldada, Juntas mecánicas, Bridada

*[Handwritten signature]*

*[Handwritten signature]*



**Norma Técnica para el diseño de la infraestructura de Agua Potable, Agua Tratada, Alcantarillado Sanitario y Pluvial del Estado de Querétaro.**



	Polyester Reforzado con fibra de vidrio (P.R.F.V.) Norma AWWA C950, AWWA M-45, ASTM D3517, NMX-E-253-CNCP-2007	Espiga-campana, bridada de PRFV, Uniones flexibles de acero, juntas mecánicas
	Poli cloruro de vinilo orientado (PVC-O) (S.M.) UNE-ISO-16422:2008 NF T54-928:2010	Espiga-campana con anillo de PP y un labio de caucho sintético
	Poli cloruro de vinilo orientado (PVC-O) (S.I.) NMX-E-258-CNCP-2014 UNE-ISO-16422:2008	Espiga-campana con anillo instalado en fabrica
	Acero galvanizado ASTM A 53 Grado B	Atornillada con cople
Conexión de Pozo de tren de descarga con línea de conducción.	Acero ASTM A 53 Grado B	Soldada, Bridada Juntas mecánicas
	Hierro Fundido Gris Norma ASTM A 126	Bridada y juntas mecánicas
	Acero galvanizado ASTM A 53 Grado B	Atornillada con cople
Conexión de línea de conducción con tanque de almacenamiento y tren de descarga a red de distribución.	Acero ASTM A 53 Grado B,	Soldada, Bridada Juntas mecánicas
	Hierro Fundido Dúctil GS Norma EN 545 e ISO 2531-2009 Norma AWWA C-151 NMX-B-504-CANACERO-2011 NOM-001-CONAGUA-2011	Bridada y juntas mecánicas
	Policloruro de vinilo (PVC) Norma AWWA C900 NMX-E145/1 VIGENTE (S.I.) NMX-E143/1-CNCP-2011 (S.M)	Espiga-campana anillo reforzado encapsulado fijo a campana, Extremidad Bridada-Fo.Fo., Juntas mecánicas
Piezas especiales	Poliétileno de alta densidad (PEAD) PE4710 Norma NMX-E-018-CNCP-2012	Termofusión Electrofusión Extremidad Bridada-Fo.Fo.
	Hierro Fundido Dúctil GS Norma EN 545 e ISO 2531-2009 Norma AWWA C-151	Espiga – Campana, Extremidad Bridada-FoFo, Juntas mecánicas



**Norma Técnica para el diseño de la infraestructura de Agua Potable, Agua Tratada, Alcantarillado Sanitario y Pluvial del Estado de Querétaro.**



	NMX-B-504-CANACERO-2011 NOM-001-CONAGUA-2011	
	Acero	Soldada, Extremidad Bridada
	ASTM A 53 Grado B	Juntas mecánicas
	Hierro Fundido Gris (Fo.Fo.)	Extremidad Bridada y juntas mecánicas
	Norma ASTM A 126	
	Polyester Reforzado con fibra de vidrio (P.R.F.V.) Norma AWWA C950, AWWA M-45, ASTM D3517, NMX-E-253-CNCP-2007	Espiga-campana, bridada de PRFV, Uniones flexibles de acero, juntas mecánicas
	Poli cloruro de vinilo orientado (PVC-O) (S.M.)	Espiga-campana anillo reforzado encapsulado fijo a campana, Extremidad Bridada-Fo.Fo., Juntas mecánicas
	UNE-ISO-16422:2008	
	NF T54-928:2010	
	Poli cloruro de vinilo orientado (PVC-O) (S.I.)	Espiga-campana anillo reforzado encapsulado fijo a campana, Extremidad Bridada-Fo.Fo., Juntas mecánicas
	UNE-ISO-16422:2008	
Toma Domiciliaria en el ramal	Tubería flexible de polietileno de alta densidad con alma de aluminio	A presión
	Tubería flexible de Polietileno de Alta Densidad (PEAD)	Termofusionada o electro fusionado con silleta
Toma Domiciliaria en el cuadro	Cobre	Soldada
	Galvanizada	Roscada

Los tipos de piezas especiales de la toma domiciliaria vienen descritas en Tomas Domiciliarias del presente capítulo de Lineamientos Técnicos.

Los aspectos particulares no considerados por la normatividad serán validados por el área técnica de la CEA.

El Acero Galvanizado es un material que sufre un rápido deterioro colocado en forma subterránea, por lo que debe evitarse su uso de esta forma.



Norma Técnica para el diseño de la infraestructura de Agua Potable, Agua Tratada, Alcantarillado Sanitario y Pluvial del Estado de Querétaro.



V.5.1.1 Tuberías de PEAD (Polietileno de Alta Densidad) Tipo II para agua potable

Tipo de presión	RD 11.0	RD 9.0
Presión de trabajo (kg/cm <sup>2</sup> )	14.0	17.0
Presión de prueba (kg/cm <sup>2</sup> ) (1.5)	21.0	25.5
Tiempo de prueba	3.0 h	3.0 h
Presión de reventamiento (4.0)	56.0	68.0

Diámetros nominales: 1/2" a 48".

Longitud de la tubería: 6.00 y 12.00 m desde 4" en adelante,

para diámetros de 1/2" a 3" en bobinas de 100 a 150 m.

Para la instalación de esta tubería deberá de cumplirse con el "Procedimiento para la colocación de tubería PEAD a presión para agua", descrito a continuación.

Ventajas	Desventajas
Bajo coeficiente de rugosidad	Mayor costo a partir de ciertos diámetros
Hermeticidad	Mayor costo en las piezas especiales
Inmunidad a la corrosión	Requiere de equipo especial para la termofusión.
Compatibilidad de conexión a través de adaptadores con P.V.C. hierro dúctil, acero y hierro fundido	Requiere de personal calificado para su colocación (termofusión)
Ligereza y facilidad de colocación	No soporta cargas externas ni vacíos parciales, pues es susceptible al aplastamiento.
Flexibilidad para cambios de dirección sin codos (revisar tabla de flexiones mínimas conforme a su SDR)	
Resistencia química	
No altera la calidad del agua	
Mantenimiento nulo	
Uniones termofusionada o electro fusionadas	





Norma Técnica para el diseño de la infraestructura de Agua Potable, Agua Tratada, Alcantarillado Sanitario y Pluvial del Estado de Querétaro.



TABLA DE FLEXIONES MINIMAS CONFORME A ESPECIFICACIONES: TÉCNICAS DEL PRODUCTO PEAD, PARA VALORAR CUALQUIER POSIBLE SUSTITUCIÓN DE PIEZAS ESPECIALES.

SDR	RADIO MINIMO DE FLEXION PERMITIDO, Ra
37.5	40 veces el diametro exterior
26	35 veces el diametro exterior
21	28 veces el diametro exterior
19	27 veces el diametro exterior
17	27 veces el diametro exterior
15.5	27 veces el diametro exterior
13.5	25 veces el diametro exterior
11	25 veces el diametro exterior
9	20 veces el diametro exterior
7	20 veces el diametro exterior

Ra = A NUMERO DE VECES EL DIAMETRO EXTERIOR X D, SEGUN SDR  
 Ra = RADIO DE CURVATURA DEL DOBLES EN EL TUBO (PULG)  
 D= DIAMETRO EXTERIOR DEL TUBO (PULG)

Procedimiento para colocación de tubería PEAD a presión para agua

Con objeto de poder garantizar al 100% la calidad del producto y la colocación de la tubería de Polietileno de alta densidad (PEAD) para agua, se determinan las siguientes especificaciones y procedimientos:

1. Características que deberá cumplir la tubería de PEAD para agua

1.1 Materiales

Tanto la tubería como las piezas especiales deberán estar fabricadas con Polietileno de alta densidad (PEAD) PE4710 y cumplir lo indicado en la Norma NMX-E-018-CNCP-2012.

Por ningún motivo se deberá de usar tubería o piezas especiales, fabricadas con material reciclado.

Deberá de solicitarse al Desarrollador / constructor el "Certificado del lote de la Materia Prima" correspondiente a la utilizada en el tubo suministrado, así como el certificado de calidad de la tubería emitido por el fabricante de la misma. Estos documentos los deberá de entregar a la Supervisión de la CEA previo al inicio de la colocación de la tubería.



**Norma Técnica para el diseño de la infraestructura de Agua Potable, Agua Tratada, Alcantarillado Sanitario y Pluvial del Estado de Querétaro.**



1.2 Marcado de la tubería

La tubería deberá de estar marcada en forma impresa a cada 2.00 m con la siguiente información:

Nombre, Razón Social, Marca Registrada, o símbolo del fabricante.
Nombre de la planta en la cual se fabricará la tubería.
La designación de la materia prima (PEAD) y lote de la resina.
Clasificación de los tubos Tipo I o Tipo II. Para el presente Manual emplearemos el Tipo II*.
Diámetro nominal en mm.
Relación de dimensiones (RD)
Presión máxima de trabajo en Mpa (kgf/cm <sup>2</sup> ) (Para efectos prácticos 1Mpa=10 kgf/cm <sup>2</sup> )
La leyenda o símbolo "Hecho en México" o país de origen.
Uso: Agua a presión
Fecha de fabricación año/mes/día o día/mes/año

\*Nota Tipo II, se refiere al tubo de diámetro exterior controlado:

- Tipo II-a con diámetros exteriores de 13mm a 75mm
- Tipo II-b con diámetros exteriores de 100mm a 1200mm.

1.3 Diámetro nominal, diámetros exteriores y su espesor de pared para tubos tipo II-a

Diámetro nominal Dn	Diámetro exterior De	Tolerancia ±	Rd-9		Rd-11	
			e	Tol (+)	e	Tol (+)
13	21.3	0.1	2.4	0.5	1.9	0.5
19	26.7	0.1	3.0	0.5	2.4	0.5
25	33.4	0.1	3.7	0.5	3.1	0.5
32	42.2	0.1	4.7	0.6	3.8	0.5
38	48.3	0.2	5.4	0.6	4.4	0.5
50	60.3	0.2	6.7	0.8	5.5	0.7
60	73.0	0.2	8.1	1.0	6.6	0.8
75	88.9	0.2	9.9	1.2	8.1	1.0

Dimensiones en milímetros. Se debe medir a una distancia de 1.5 veces el diámetro nominal o 300 mm lo que sea más conveniente del extremo del tubo.

Handwritten marks: "2/1" and a signature.



**Norma Técnica para el diseño de la infraestructura de Agua Potable, Agua Tratada, Alcantarillado Sanitario y Pluvial del Estado de Querétaro.**



1.4 Diámetro nominal, diámetros exteriores y su espesor de pared para tubos tipo II-b

Diámetro nominal Dn	Diámetro exterior De	Tolerancia ±	Rd-9 e (min)	Rd-11 e (min)
100	114.3	0.5	12.7	10.4
150	168.3	0.8	18.7	15.3
200	219.1	1.0	24.3	19.9
250	273.1	1.2	30.3	24.8
300	323.8	1.4	36.0	29.4
350	355.6	1.6	39.5	32.3
400	406.4	1.8	45.2	37.0
450	457.2	2.1	50.8	41.6
500	508.0	2.3	56.4	46.2
550	558.8	2.5	62.1	50.8
600	609.6	2.7	67.7	55.4

Dimensiones en milímetros. Se debe medir a una distancia de 1.5 veces el diámetro nominal o 300 mm lo que sea más conveniente del extremo del tubo.

1.5 Color

Negro (con un contenido de negro de humo del 2% al 3%) con franjas coextruidas en color azul (normalmente las franjas de color azul son para indicar la conducción de agua a presión).

1.6 Acabado

La superficie exterior e interior del tubo debe de ser lisa, de color homogéneo, libre de grietas, ampollas, protuberancias o cualquier otro defecto apreciable. No debe contener impurezas ni porosidades.

1.7 Certificado de calidad

Los fabricantes de la tubería deberán contar con un sistema de calidad certificado y apegado a las normas ISO 9001-2015 (o vigente) otorgado en su planta de fabricación.

1.7.1 Características de la materia prima

Los tubos objetos de esta norma deben ser elaborados con resina o compuestos virgen 100% de polietileno de alta densidad y alto peso molecular, la cual ofrece gran resistencia hidrostática, física, mecánica y propiedades de flexibilidad, así mismo permite su termofusión óptima a base de calor controlado.

El parámetro para revisar estas especificaciones en el material es a través del código de clasificación de celda. Otro código de clasificación de materia prima que exceda las propiedades de los indicados también es aceptable, siempre y cuando cumpla con dichas especificaciones.

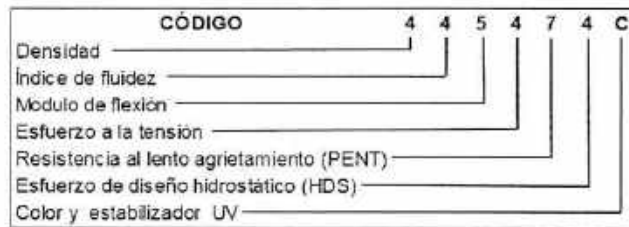
Para la fabricación de los tubos, se puede emplear el material reprocesado generado durante el proceso de extrusión, siempre y cuando sea del mismo fabricante y del mismo tipo de producto cumpliendo con las especificaciones establecidas.



**Norma Técnica para el diseño de la infraestructura de Agua Potable, Agua Tratada, Alcantarillado Sanitario y Pluvial del Estado de Querétaro.**



La manera en que los materiales se identifican en la celda de clasificación se realiza de la siguiente manera:



La resina de polietileno base de acuerdo a sus características se encuentra designada como PE 4710 y la clasificación celular es PE 445474C, la cual debe de cumplir con las especificaciones establecidas en la siguiente tabla:

Propiedades físicas	Método de ensayo	Densidad, en g/cm <sup>3</sup>	Índice de fluidez, en g/10 min	Módulo de flexión, en MPa	Esfuerzo a la tensión, en MPa	Resistencia al lento agrietamiento (PENT) a 80°C 2,4 MPa. en h	Esfuerzo de diseño hidrostático (HDS), en MPa	Esfuerzo mínimo requerido (MRS), en MPa (20 °C)	Color y estabilizador UV <sup>b</sup>
PE4710	Tipo bimodal	4* > 0,947 - 0,955	4* < 0,15	5* 758 ≤ 1103	4* 21 ≤ 24	7* >500	6,90	-	A, B, C, D, E

Código de letra	Color y estabilizador UV
A	Natural
B	Colorado
C	Negro con 2% mínimo de negro carbono
D	Natural con estabilizador UV
E	Colorado con estabilizador UV

**1.7.2 Certificado del producto (Calidad de la tubería)**

Para verificar la calidad del producto debe realizarse de acuerdo con el plan de inspección del fabricante, y para efectos de evaluación de la conformidad se debe utilizar el plan de muestreo establecido por el organismo de certificación acreditado y aprobado en términos de la Ley de Infraestructura de la Calidad.

La clasificación de celda de la materia prima debe ser verificada por un laboratorio acreditado ante EMA para garantizar el desempeño del producto final cuando sea sometido a las realidades de la Obra como deformación, temperatura, elongación, compresión impacto etc. Una clasificación de celda NO comprobada en laboratorio, podría generar un producto que se agriete, intemperice y deforme, minimizando su vida útil a niveles NO tolerables.

El laboratorio acreditado emitirá un resultado que no podrá ser disputado por su credibilidad e imparcialidad.



**Norma Técnica para el diseño de la infraestructura de Agua Potable, Agua Tratada, Alcantarillado Sanitario y Pluvial del Estado de Querétaro.**



**1.7.2.a Características que debe tener el certificado:**

- 1) La Norma en CONFORMIDAD expresada en el Certificado debe ser NOM-001-CONAGUA-2011.
- 2) La marca del fabricante en el certificado debe coincidir con la del tubo a suministrar y viceversa.
- 3) La planta en la que se fabrica el tubo debe ser la misma que la enunciada en el certificado y viceversa.
- 4) El (los) diámetro(s) del tubo a suministrar debe estar incluido en el certificado presentado.
- 5) Debe mencionar el CUMPLIMIENTO de la NMX-E-018 CNCP-2012. La cuál es la norma de fabricación aceptada para esta tecnología.
- 6) La fecha de vigencia del certificado debe ser la correcta para el periodo de ejecución de la obra.  
 \*Se deberá incluir el documento denominado "Resolución Sobre Visitas de Vigilancia" Cuando se haya optado por la opción de Certificación IV "Con evaluaciones al sistema de gestión de calidad (SGC) y al producto, por tiempo indefinido". El documento deberá especificar que se mantiene la certificación.

**2. Colocación de la tubería**

**2.1 Unión**

El tipo de unión de las tuberías de PEAD es la termofusión o electrofusión. Ver procedimiento en punto 2.5 "Termofusión" y punto 2.6 "Electrofusión".

**2.2 Ancho de la Zanja**

De acuerdo a lo definido en este Capítulo V Lineamientos Técnicos en el dimensionamiento de zanjas para tubería PEAD de agua.

**2.3 Plantilla**

De acuerdo a lo definido en este Capítulo V Lineamientos Técnicos en el punto 1.3 para tubería PEAD de agua, deberá de usarse arena con un espesor de 10 cm buscando el correcto asiento de la tubería en la plantilla, es decir deberá de buscarse que la plantilla tome la curvatura de la tubería.

**2.4 Relleno**

**2.4.1 Relleno en banquetas**

El relleno debe de ser sólido y continuo arrojando perfectamente bien a la tubería, para formar un adecuado soporte.

Relleno inicial (acostillado) debe de consolidarse para lograr un contacto continuo entre relleno y tubería, debiendo de emplearse tepetate. Este material debe de ser colocado en capas de 2" a 6", teniendo una altura sobre el lomo del tubo de "12" dependiendo en diámetro de la tubería. Este relleno debe de realizarse en forma manual teniendo cuidado de "asentar y envolver" perfectamente la tubería, sin dejar huecos entre relleno y tubería, realizar la compactación con pisón manual en la zona del acostillado (puede ser utilizado equipo mecánico de compactación teniendo cuidado de no dañar las paredes de la tubería).

El relleno final se deberá de hacer con tepetate compactado con equipo manual al 90% o 95%, Proctor, hasta el nivel inferior de la banqueta.



**Norma Técnica para el diseño de la infraestructura de Agua Potable, Agua Tratada, Alcantarillado Sanitario y Pluvial del Estado de Querétaro.**



2.4.2 Relleno en vialidades

Además de cumplir con lo especificado anteriormente el relleno deberá de recibir finalmente una capa de material de base compactada al 95% Proctor, siguiendo los requerimientos de la estructura de pavimentos.

2.4.3 Relleno en camellones

En tuberías colocadas en camellones o pasillos de servicio en donde no va a existir carga vehicular, el relleno final puede hacerse con material de excavación limpio de piedras que puedan dañar la tubería con una compactación del 90% Proctor (previa autorización de la CEA).

2.5 Termofusión

La Termofusión consiste en calentar uniformemente y de manera controlada las dos caras de la tubería o conexiones por unir, hasta alcanzar el grado de fusión necesaria, para después retirar el elemento de calentamiento y juntar ambas caras con una presión controlada y determinada en función de 2 variables: el diámetro de las tuberías o conexiones y el RD de las mismas.

2.5.1 Procedimiento de termofusión

Calentador	El calentador debe alcanzar una temperatura estable u óptima. La temperatura del calentador debe ser entre 400 a 450 grados Fahrenheit (204 a 232 grados Centígrados). Las caras deberán tener un recubrimiento de teflón en buen estado, esto para no afectar el área a termo fusionar de la pared del tubo. El calentamiento deberá ser uniforme en ambas caras, de no ser así, puede ocasionar una mala unión, debido al área fría. Deberá de contar con un pirómetro para verificar la temperatura de la placa.
Sistema Hidráulico	El nivel de aceite hidráulico debe de revisarse diariamente, y agregar aceite cuando sea necesario. El equipo debe de contar con un indicador de presión, en caso de contar con una bomba en su sistema hidráulico, el indicador (manómetro) deberá de contar con su calibración vigente.
Limpieza	Limpiar el interior y el exterior de la tubería y/o conexiones a ser unidas. Hacerlo con una franela o jerga limpia, libre de impurezas, grasa, aceite, pelusas, etc. Es importante retirar todo el material extraño. Para la limpieza puede utilizar agua limpia o alcohol isopropílico.
Escuadre/Perfilado/Freeado	Es el proceso de perfilar ambos segmentos de tubería a unirse para establecer un patrón de alineamiento entre ellos. No deben existir huecos y/o aberturas.
Alineamiento	Los perfiles de la tubería deberán estar redondeados y alineados uno con el otro para minimizar el des alineamiento (arriba – abajo) de las paredes del tubo. Este des alineamiento puede ser corregido ajustando los anillos del equipo hasta que los diámetros exteriores de los tubos coincidan. ASTM F2620-12 permite un des alineamiento menor al 10% del espesor de la pared de la tubería y/o conexiones.
Calentamiento	La temperatura del calentador deberá estar entre los 400 a 450 grados Fahrenheit (204 – 232 grados Centígrados) coloque el calentador entre ambos segmentos de tubería y traiga estos junto al calentador. Para asegurar un contacto propio y completo entre los segmentos de tubería y el calentador, el contacto inicial deberá ser realizado bajo presión moderada, en diámetros mayores ASTM F2620 – 12 recomienda unir

*[Handwritten mark]*

*[Handwritten signatures]*



**Norma Técnica para el diseño de la infraestructura de Agua Potable, Agua Tratada, Alcantarillado Sanitario y Pluvial del Estado de Querétaro.**



ambos segmentos bajo presión contra el calentador hasta que se empiece a observar los primeros indicios de material fundido o derretido alrededor de la circunferencia de ambos segmentos de tubería. Después de mantener la presión muy brevemente esta deberá ser liberada sin romper el contacto entre ambos segmentos de la tubería. Continúe manteniendo ambos segmentos calentando bajo presión de arrastre la cual al paso del tiempo cederá hasta caer casi a "0" (Ver Nota 1) mientras el polietileno empieza a fundirse formando un cordón entre el calentador y la tubería. Cuando el tamaño del cordón formado contra las superficies del calentador es el indicado o recomendado, el calentador deberá ser retirado (se denomina cordón y/o labio al material fundido proveniente de los segmentos de tubería al momento de estar bajo calentamiento). El tamaño del cordón dependerá del diámetro de la tubería, observe la Tabla 1, encontrará el tamaño aproximado de cordón o labio recomendado por ASTM F2620-12.

Tabla 1. Tamaño Aproximado de Cordón o Labio Recomendado por ASTM F2620-12.

DIÁMETRO DEL TUBO	TAMAÑO APROXIMADO DEL LABIO
1 1/4" y más pequeño (40 mm y más pequeño)	1/32" - 1/16" (1 - 2 mm)
Más de 1 1/4" Hasta 3" (Mas de 40 mm - 90 mm)	Aprox. 1/16" (2mm)
Más de 3" Hasta 8" (Mas de 90 mm - 225 mm)	1/8" - 3/16" (3-5 mm)
Más de 8" Hasta 12" (Mas de 225 mm - 315 mm)	3/16" - 1/4" (5-6 mm)
Más de 12" Hasta 24" (Mas de 315 mm - 630 mm)	1/4" - 7/16" (6-11 mm)
Más de 24" Hasta 36" (Mas de 630 mm - 915 mm)	Aprox. 7/16" (11 mm)
Más de 36" Hasta 63" (Mas de 915 mm - 1600 mm)	Aprox. 9/16" (14 mm)

**Termofusión** Después que ambos segmentos de tubería han desarrollado el tamaño de cordón especificado para su diámetro, el calentador es retirado y ambos extremos de tubería son traídos a ponerse en contacto a presión de fusión para formar un cordón de material fundido que sale de ambos segmentos de la tubería. La presión de fusión es determinada a partir de la presión interfacial. La presión interfacial recomendada por ASTM F2620-12 es de entre 60 y 90 psi (ver Nota 1).

La aplicación de la presión correcta de fusión enrolla ambos cordones de material fundido de tal manera que tocan o están en contacto con la superficie del diámetro exterior de la tubería y/o conexiones. No utilice fuerza excesiva o insuficiente (más que o menor que el rango de presión interfacial de fusión). Si los componentes son unidos con fuerza excesiva, el material fundido puede ser arrojado hacia afuera de la unión y será traído material frío para hacer contacto entre los componentes formando una "Junta Fría". Si la fuerza o presión es menor, se pueden desarrollar huecos y uniones débiles pueden ser desarrolladas en la unión/fusión o junta al tiempo que el material fundido se enfría y se contraiga. El tiempo máximo permitido para abrir el equipo, retirar el calentador y unir los tubos y/o conexiones, se muestra en la Tabla 2. Entre más rápido ejecute este paso sin perder de vista la seguridad, es en la manera que aseguraras una mejor integración de la unión y evitaras contaminaciones por polvo, humedad, etc. en las caras de los tubos y/o conexiones. Nunca una los tubos y/o conexiones con



Norma Técnica para el diseño de la infraestructura de Agua Potable, Agua Tratada, Alcantarillado Sanitario y Pluvial del Estado de Querétaro.



velocidad, si el equipo se mueve muy rápido, entonces al momento de la fusión o unión disminuya la velocidad por medio de la palanca de control y realice la unión suavemente.

Tabla 2.

TIEMPO MÁXIMO PARA RETIRAR EL CALENTADOR, UNIR TUBOS Y/O CONEXIONES	
ESPOSOR DE PARED Plg (mm)	TPO. MÁXIMO EN SEGUNDOS PARA RETIRAR EL CALENTADOR
0.17 a 0.36 (5 a 9)	8
>0.36 a 0.55 (9 a 14)	10
>0.55 a 1.18 (14 a 30)	15
>1.18 a 2.5 (30 a 64)	20
>2.5 a 4.5 (64 a 114)	25

Nota: Estos datos solamente son una guía, ya que los datos presentados se realizaron en laboratorio a una temperatura ambiente controlada de 23 °C; los tiempos reales dependerán de las condiciones del medio ambiente, de las características y condiciones físicas del equipo de fusión y de la experiencia del operador.

Enfriamiento	Los tubos unidos deberán permanecer inmóviles bajo la presión de fusión calculada hasta que estos se enfrien con el fin de desarrollar fuerza o resistencia a la presión y el esfuerzo mecánico. Es muy importante permitir el tiempo de enfriamiento bajo presión de fusión recomendado por ASTM F2620-12 el cual es de mínimo 1 minuto por pulgada de espesor de la tubería y/o conexión (consultar tabla de valores del fabricante del equipo). Cuando la temperatura ambiente sea de 37 grados Centígrados o mayor, deberá aplicar más tiempo de enfriamiento.
Inspección Visual	Inspecciona visualmente la unión y compárala contra <b>La ayuda visual de Aceptación de Cordón de Fusión</b> . La ranura en V entre los cordones no deberá ser más profunda que la mitad de la altura del cordón medido desde la superficie del tubo (lomo de tubo). Cuando termofusiones a tope conexiones inyectadas o maquinadas, el cordón de fusión de estas puede desplegarse o mostrar irregularidades menores tales como hendiduras, deflexiones y/o cordón de fusión enrollado de una manera no uniforme. En estos casos la evaluación visual es basada principalmente sobre el tamaño y la forma del cordón de fusión lateral.

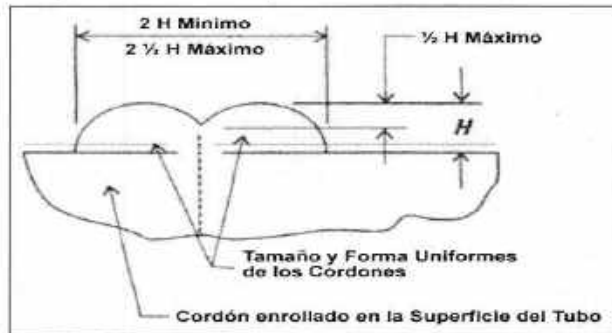




Norma Técnica para el diseño de la infraestructura de Agua Potable, Agua Tratada, Alcantarillado Sanitario y Pluvial del Estado de Querétaro.



Ayuda Visual de Aceptación de Cordón de Fusión



Visualmente aceptable, los cordones pueden tener una pequeña abertura bajo ellos una vez que enfrien

Vista de la sección transversal del tubo

Visualmente Aceptable, cordón uniforme alrededor del tubo.

Visualmente aceptable, los cordones pueden tener una pequeña abertura bajo ellos una vez que enfrien

Vista de la sección transversal del tubo

Visualmente Aceptable, Tamaños de Cordón no Uniformes pero Uniformes Alrededor del Tubo (Típica de unión de Tubo a Conexión Inyectada o Moldeada).

Visualmente aceptable, los cordones pueden tener una pequeña abertura bajo ellos una vez que enfrien

Vista de la sección transversal del tubo

Visualmente Aceptable, Tamaños de Cordón no Uniformes pero Uniformes Alrededor del Tubo (Desalineamiento Permitido Menos del 10% del Espesor de Pared).

La Ranura en V no debe ser más profunda que la Mitad de la Altura del Cordón

Vista de la sección transversal del tubo

Visualmente Inaceptable, Cordones no Uniformes Alrededor del Tubo, Ranura en V muy Profunda en la Tangente del Tubo.



**Norma Técnica para el diseño de la infraestructura de Agua Potable, Agua Tratada, Alcantarillado Sanitario y Pluvial del Estado de Querétaro.**



La instalación, estiramiento y/o manejo rudo de la tubería una vez unida, se recomienda que deban evitarse hasta que hayan pasado otros 30 minutos después que el tiempo de enfriamiento haya concluido.

**Nota 1:** La presión interfacial es la presión por pulgada cuadrada que se ejerce en las caras del tubo. Este es un dato muy importante ya que de ahí se procede a determinar la presión de fusión. La presión interfacial recomendada por ASTM F2620-12 es de 60 a 90 psi.

**Nota 2:** La presión de arrastre es la mínima fuerza requerida para desplazar la parte móvil del equipo de termofusión sin detenerse cuando este se encuentra cargado ya sea con tubería o bien algún tipo de conexión.

En cada una de las termofusiones que se realicen bajo este procedimiento, el Técnico en Termofusión debe llenar el *Formato (FCDF-06-01)*, para llevar el correcto registro de las uniones.

### 2.5.2 Pruebas

Se deberá hacer pruebas destructivas al inicio de cada turno, para confirmar que los parámetros de termofusión que se están usando, son los adecuados. Si las condiciones de trabajo van cambiando durante el día, por ejemplo, puede hacer frío en la mañana, pero la temperatura en la tarde sube 15 grados, entonces también cambian los parámetros de termofusión.

### 2.6 Electrofusión

La electrofusión es un proceso de unión por calor que se utiliza para unir tubos o tubos y accesorios hechos con polipropileno de media y alta densidad. Este proceso consiste en la unión por calor, de las cuales cada conexión se fabrica con una resistencia eléctrica ya integrada, dichas conexiones tienen dos terminales en donde debe de conectar el voltaje, el cual provoca que la resistencia que tiene de manera interna funda su material y así, pueda permitirse la fusión con la tubería.

Los accesorios electrosoldables se suministran con etiquetas o tarjetas magnéticas en las que aparecen códigos de barras donde aparece toda la información relevante del producto, así como los datos de fusión. Dichos accesorios se embalan en una cubierta protectora de plástico y deben permanecer así hasta que estén listos para su uso. Está cubierta de plástico se puede utilizar para manejar el accesorio durante la instalación con el fin de evitar la contaminación.

Los accesorios deben ser resguardados en un almacén donde la temperatura no exceda los 50 °C y nunca se guardan bajo luz solar directa. Los accesorios para Electrofusión negros contienen un aditivo de carbono negro para protegerlos de los efectos de los rayos UV, sin embargo, un almacenamiento inadecuado puede afectar negativamente a su rendimiento.

Antes de comenzar el proceso de instalación, compruebe siempre que el accesorio no ha sufrido daños físicos durante el almacenamiento o la manipulación.

El uso de herramientas adecuadas y específicas es esencial para el éxito de la soldadura por EF. Siempre es recomendable comprobar que todo el equipo necesario está disponible antes de comenzar el procedimiento de soldadura.

El equipo puede variar en cierta medida dependiendo del producto soldado o de los diámetros con los que se trabaje, pero debe incluir lo siguiente:



Norma Técnica para el diseño de la infraestructura de Agua Potable, Agua Tratada, Alcantarillado Sanitario y Pluvial del Estado de Querétaro.



Alineador

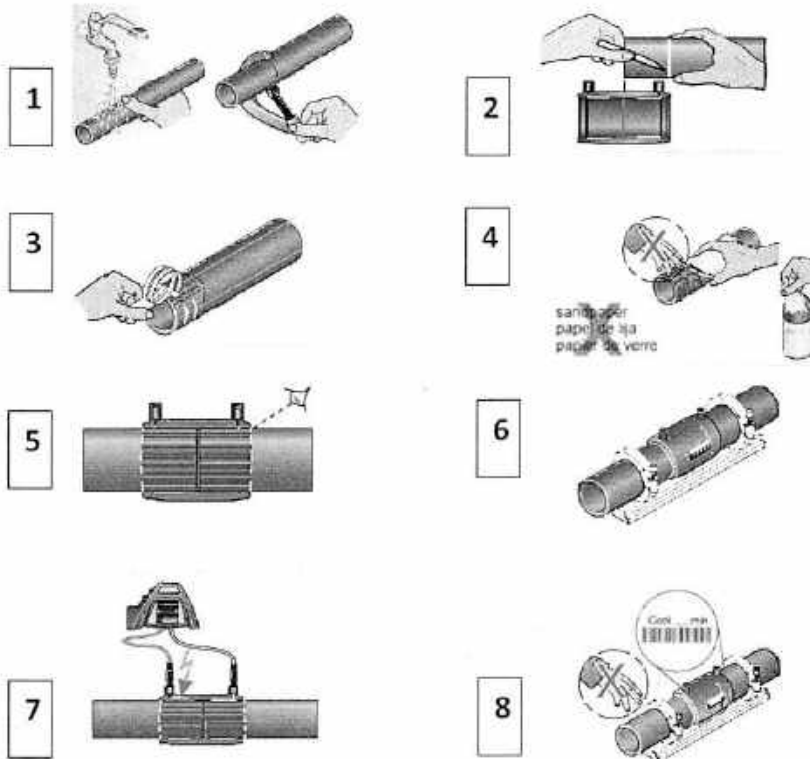
- Redondeador
- Rascador
- Toallas de tela o papel que no dejen residuos en el tubo (pelusa)
- Alcohol isopropílico, etílico o acetona.
- Corta tubo adecuado o sierra (circular, sable)
- Marcador indeleble
- Flexómetro
- Generador de energía (El generador debe ser apropiado para el trabajo y capaz de suministrar la potencia requerida)
- Equipo de Electrofusión.

2.6.1 Procedimiento de Electrofusión

- 1) Limpiar el tubo de las grandes impurezas y cortar el extremo en línea recta.
- 2) Marcar la profundidad de inserción.
- 3) Eliminar la capa de óxido del tubo con rascador. (Puede ser manual o mecánico)
- 4) Desbarbar los bordes del tubo, tanto en el borde externo como en el interno.
- 5) Quitar las virutas del interior del tubo.
- 6) Si fuese necesario se deberán emplear redondeadores; para corregir la ovalidad o la sección no redonda del tubo.
- 7) Limpiar la superficie interior del cople y el exterior del accesorio con alcohol isopropanol, etílico o acetona (producto de limpieza especial para PE); dejar evaporar por completo. Volver a marcar la profundidad de inserción. No tocar la superficie limpia.
- 8) Insertar el cople hasta la marca. ¡No doblar! Comprobar que el montaje del cople y el tubo estén libres de tensiones.
- 9) Colocar alineadores para asegurar que la tubería este centrada con el cople.
- 10) Conectar los bornes del accesorio de seguridad del cople con la máquina electrosoldable, leer el código de barras, iniciar la soldadura.
- 11) Evitar tocar y mover el cople y la tubería durante el periodo de enfriamiento.
- 12) Marcar los parámetros de fusión en el cople (fecha, hora, iniciales o nombres del técnico). ¡Respetar los tiempos de enfriamiento!
- 13) Inspeccionar visualmente la unión y comprobar que han salido los testigos de fusión (para el caso de los diámetros que tienen este testigo).



Norma Técnica para el diseño de la infraestructura de Agua Potable, Agua Tratada, Alcantarillado Sanitario y Pluvial del Estado de Querétaro.



TABLAS DE REFERENCIAS

Revisar si se requiere de extensiones para conectarse a la corriente. Las extensiones deben ser con cables del calibre correspondiente para la longitud requerida.

LARGO DEL CABLE	GROSOR MÍNIMO
Hasta 20 metros	1.5 mm <sup>2</sup>
20-50 metros	2.5 mm <sup>2</sup>
50-100 metros	4.0 mm <sup>2</sup>

La capacidad del generador deberá ser de acorde a la altura en que se realizará el trabajo y al voltaje de demanda del equipo de Electrofusion.



Norma Técnica para el diseño de la infraestructura de Agua Potable, Agua Tratada, Alcantarillado Sanitario y Pluvial del Estado de Querétaro.



DIÁMETRO DE ACCESORIOS	POTENCIA DE SALIDA DE REGULACIÓN MECÁNICA	POTENCIA DE SALIDA DE REGULACIÓN ELECTRÓNICA
20-75 mm	2.0 KVA	2.0 KVA
90-160 mm	3.2 KVA	3.2 KVA
180-500 mm	4.5 KVA	5.0 KVA
500 mm hacia arriba	6.5 KVA	7.5 KVA

Características de un generador a combustible.

Para el uso con máquinas de Electrofusión se considera óptimo min. 5.5KW para uso a nivel del mar.  
 1,000 m Sobre el nivel del mar: min 6.1KW  
 2,000 m Sobre el nivel del mar: min 6.9KW  
 2,800 m Sobre el nivel del mar: min 7.6KW  
 3,000 m Sobre el nivel del mar: min 7.9KW

2.7 Acreditación del personal

Las instalaciones por termofusión o electrofusión deberán ser realizadas únicamente por personal formado, calificado y certificado para realizar soldaduras por dichos métodos.

Todos los soldadores deberán de presentar a la Supervisión su Acreditación actualizada, de estar calificados para realizar la termofusión o electrofusión según sea el caso.

La Acreditación consiste en un curso teórico y práctico con su respectivo examen. El curso puede ser impartido por el fabricante de la tubería, el proveedor de los equipos o por Laboratorio calificado.

2.8 Empleo de equipos automatizados

Los procedimientos de termofusión y electrofusión anteriormente descritos se deberán de realizar con equipo automatizado manejado por personal calificado. También debe asegurarse de que todos los equipos que requieren calibración han sido calibrados (Certificados vigentes).

Para termofusionar existen diferentes equipos para varios rangos de diámetros que garantizan la correcta unión de las diferentes tuberías y piezas especiales. Estos equipos tienen además un equipo DataLogger, Spa, CNC, que va registrando todos los procesos y entrega un reporte final de cada junta termofusionada.

2.9 Informes a entregar a la Supervisión

Tanto para la autorización de inicio de los trabajos de instalación de tubería, como para la entrega-recepción de la infraestructura, se deberán entregar a la supervisión de la CEA, sin excepción los siguientes documentos:

- Informe documental de las termofusiones y/o electrofusiones realizadas con equipo automatizado, incluyendo en un plano o croquis, la localización georreferenciada de cada junta emitida por el mismo equipo de termofusión.



**Norma Técnica para el diseño de la infraestructura de Agua Potable, Agua Tratada, Alcantarillado Sanitario y Pluvial del Estado de Querétaro.**



- Entrega de copias de las acreditaciones vigentes de los operadores de los equipos de termofusión o electrofusión.
- Entrega de los certificados de calibración de los equipos que se encuentren en campo.
- Entrega de certificado de cumplimiento de que la tubería suministrada, cumple la NOM-001-CONAGUA-2011.
- Entrega de certificado de conformidad de que el producto suministrado fue fabricado bajo la Norma NMX-E-018-CNCP-2012.
- Entrega de los "Certificados del lote de la Materia Prima" correspondiente a la utilizada en el tubo suministrado.
- Entrega de certificado del sistema de Control de Calidad por el cumplimiento de la norma ISO-90001, por la manufactura de la tubería suministrada.

Todos los documentos citados excepto el primero, se deberán entregar a la Supervisión previo al inicio de la colocación de la tubería, debidamente certificados por entidades acreditadas.

**V.5.1.2 Tubería de P.V.C. para agua potable**

Tubería de P.V.C.	Norma NMX E 145 (S.I.)			Norma NMX E 143 (S.M.)
	RD 26	RD 21	RD 13.5	Clase 10
Tipo de presión kg/cm <sup>2</sup>				
Presión de trabajo	11.2	14.0	22.1	10.0
Presión de prueba (1.5)	16.8	21.0	33.1	15.0
Tiempo de prueba	2 hrs.	2 hrs.	2 hrs.	2 hrs.
Presión de reventamiento (3.2)	35.8	44.8	70.7	32.0

Diámetros existentes: 11/2" a 12" Serie Inglesa Longitud: 6.10 m.

Diámetros existentes: 160 mm a 630 mm Serie Métrica Longitud: 6.10 m.

Tubería de P.V.C.	Norma AWWA C900	
RD	25	18
Clasificación de celda	Igual o exceder la 12454	
Presión máxima de trabajo psi (kg/cm <sup>2</sup> )	165 (11.6)	235 (16.5)
1psi x 0.0703 = kg/cm <sup>2</sup>		
Presión de prueba hidrostática psi (kg/cm <sup>2</sup> )	400 (28)	600 (42)
Tiempo de prueba	Min. 5 segundos	
Presión de reventamiento psi (kg/cm <sup>2</sup> )	535 (37.6)	755 (53)
Tiempo de prueba	60-70 segundos	

Diámetros existentes: 4" a 60" AWWAC900 Longitud: 6.10 m.



**Norma Técnica para el diseño de la infraestructura de Agua Potable, Agua Tratada, Alcantarillado Sanitario y Pluvial del Estado de Querétaro.**



Ventajas	Desventajas
Bajo coeficiente de rugosidad	Susceptible a daños durante su manejo
Hermeticidad y mantenimiento nulo	A temperaturas < 0° C, reduce su resistencia al impacto
Resistencia a la corrosión y químicos	A temperaturas > a 25° C reduce su presión de trabajo
Ligereza y facilidad de colocación	La exposición prolongada a los rayos solares reduce su resistencia mecánica
Compatibilidad de conexión a través de adaptadores con PEAD, acero, hierro dúctil y hierro fundido	
No altera la calidad del agua	

La tubería de P.V.C. Sistema Métrico (SM), solo se autoriza para líneas de redes de agua potable y agua tratada mayores a 12" de diámetro en la ciudad de Querétaro y zona urbanas del estado de Querétaro.

**V.5.1.3 Tubería de Polyester Reforzado con fibra de vidrio (P.R.F.V.) para agua potable y agua residual**

Tubería de P.R.F.V.	Presión Máxima (AWWA C950 & ASTM D3517)				
	Pn 0.6	Pn 1.0	Pn 1.6	Pn 2.0	Pn 2.5
Tipo de presión Mpa					
Presión de trabajo kg/cm <sup>2</sup>	6.11	10.2	16.3	20.4	25.5
Presión de trabajo psi	86.9	145.8	231.8	290.1	362.7
Presión de prueba kg/cm <sup>2</sup> (1.5 Pn)	9.1	15.3	24.4	30.6	38.2

Diámetros existentes: 300 mm a 3700 mm.

Longitud de la tubería: 12.00 m.



**Norma Técnica para el diseño de la infraestructura de Agua Potable, Agua Tratada, Alcantarillado Sanitario y Pluvial del Estado de Querétaro.**



Ventajas	Desventajas
Bajo coeficiente de rugosidad	Mayor costo a partir de ciertos diámetros
Hermeticidad	Mayor costo en las piezas especiales
Compatibilidad de conexión a través de adaptadores con P.V.C., hierro dúctil, acero y hierro fundido	Requiere de personal calificado para su colocación
Inmunidad a la corrosión	Requiere diseño específico de atraques
Ligereza y facilidad de colocación	
Resistencia química	
No altera la calidad del agua	
Mantenimiento nulo	

**V.5.1.4 Tuberías de PVC-Orientado, PVC-O (S.M.) para agua potable y aguas tratadas**

Tubería de PVC-O-500 Clase 500 (S.M.)	NOM-001-CONAGUA-2011 UNE-ISO-16422:2015 NF T54-948:2010			
	PN12.5	PN16	PN 20	PN 25
Presión Nominal kg/cm <sup>2</sup>				
Presión de trabajo kg/cm <sup>2</sup>	12.50	16.00	20.00	25.00
Presión de prueba kg/cm <sup>2</sup>	17.50	22.4	28.00	35.00
Presión de rotura kg/cm <sup>2</sup>	25.00	30.00	37.00	48.00

Diámetros nominal: 90 mm a 800 mm Serie Métrica Longitud: 5.95 m.





**Norma Técnica para el diseño de la infraestructura de Agua Potable, Agua Tratada, Alcantarillado Sanitario y Pluvial del Estado de Querétaro.**



Ventajas	Ventajas
Bajo coeficiente de rugosidad	Existen piezas especiales en material PN16 en diámetros 110 mm a 400 mm
Hermeticidad y mantenimiento nulo	Codos; 11.25°, 22.5°, 45°
Resistencia a la corrosión y químicos	Reducciones en material PN16 en diámetros 110/90 mm a 400/315 mm
Ligereza y facilidad de colocación	Cople de reparación en material PN16 en diámetros 110 mm a 400 mm
No altera la calidad del agua	Permite deflexión de 2° en la colocación
Resistente a los impactos	
Flexibilidad, capacidad para deformarse y recuperar su forma	

Desviación angular máxima de 2° y curvatura del tubo en frío (23°C)

DN (mm)	Curvatura del tubo (m)	Desplazamiento entre copas D (mm)
90 - 800	2°	200



**V.5.1.5 Tuberías de Acero**

Las tuberías de acero se emplean en las líneas de conducción o redes de distribución donde se tiene requerimientos de grandes presiones o colchones insuficientes en pasos vehiculares, también se emplean en los "trenes de descarga" o unión entre las fuentes de abastecimiento y la línea de conducción y en la descarga de las líneas de conducción a los tanques de regulación.

Las tuberías de acero se rigen bajo las normas códigos, especificaciones, prácticas recomendadas, métodos, clasificaciones y guías, de las siguientes instituciones y/o organizaciones nacionales e internacionales:

- CEA Comisión Estatal de Aguas de Querétaro.
- CONAGUA Comisión Nacional del Agua
- API American Petroleum Institute.
- ASTM American Society for Testing and Materials.
- AWWA American Water Works Association.
- AWS American Welding Society.
- ASME American Society of Mechanical Engineers.
- ASA American Standard Association.
- SSPC Steel Structures Painting Council
- NACE National Association of Corrosion Engineers.



**Norma Técnica para el diseño de la infraestructura de Agua Potable, Agua Tratada, Alcantarillado Sanitario y Pluvial del Estado de Querétaro.**



La tubería deberá ser producida en fábrica de acuerdo con las normas ASTM y someterse a los procedimientos de control de calidad AWWA C200.

Tubería con costura longitudinal

Este tipo de tubería se distingue por sus procesos de fabricación con material de aporte y que resultan ser los más recomendables por sus características tanto físicas como económicas y por su facilidad de producción; en donde se aplican diferentes métodos de depósito de soldadura continuos o intermitentes.

**Soldadura**

Es necesario realizar una revisión exhaustiva de los procesos de soldadura que se llevan a cabo en campo para la unión de la tubería y sus piezas especiales, lo anterior debido a que de ello depende la vida útil de los sistemas, así mismo se reducen los riesgos de fugas, por lo que es importante se cuente con los materiales, equipos y el personal técnico calificado, atendiendo lo que se especifique dentro de la AWS, en conjunto con el código ASME.

Electrodos para tuberías y bridas de acero.

Soldadura				Prueba
Electrodos tubería	E6010	1/8"	Fondeo	Pruebas Radiográficas
		5/32"	Relleno o paso caliente	
	E7018	1/8"	Vista	
Electrodos bridas	E7018	1/8"	A tope	Líquidos penetrantes Partículas magnéticas
Normatividad	Electrodos: Código ASME SFA 5.1 y AWS A5.1. Líquidos penetrantes: ISO 3452-1, ASTM E 165, E1208, E1209, E1210, E1219, E1220. Partículas magnéticas: ISO 17638, ASTM E709			

Las pruebas deberán realizarse por un laboratorio e inspectores certificados ante la AWS (SCWI, IWI-S, CWS), debiendo presentar a la supervisión la documentación con las acreditaciones correspondientes y vigente, que permita verificar que cumple con la normatividad especificada y la aplicable en los procesos de soldadura.



**Norma Técnica para el diseño de la infraestructura de Agua Potable, Agua Tratada, Alcantarillado Sanitario y Pluvial del Estado de Querétaro.**



**Soldadores**

Deberán encontrarse certificados ante la AWS B2.1 y de acuerdo al Código ANSI/ASME "Boiler and Pressure Vessel Code", para lo cual el Desarrollador debe presentar ante la Supervisión de esta Comisión la acreditación de los soldadores certificados que realizarán los trabajos, los cuales deberán encontrarse registrados y vigentes en la página de la AWS, lo cual se corroborará en la página <https://cloudweb2.aws.org/Certifications/CWSearch/>, donde a su vez se verificará que el soldador cuenta con las acreditaciones necesarias para realizar los trabajos, los cuales se indican a continuación:



No.	Parámetro de revisión	Requerimiento
1	Name	Nombre completo del soldador acreditado
2	Sup	g
3	Process	SMAW(Shield Metal Arc Welding) Electrodo revestido
4	Metal	La soldadura exclusivamente E6010 y E 7018
5	Base Metal	A53GrB
6	Position	6G
7	Thickness	Deberá encontrarse entre los espesores de tubería que se tienen registrados
8	Expires	Al momento de realizar los trabajos debe encontrarse dentro de los 6 meses de vigencia que marca la normatividad

**Accesorios**

Los accesorios se considerarán hechos en fábrica cumpliendo con las especificaciones de manufactura marcadas dentro del ANSI/AWWA C200 y en caso de requerirse accesorios especiales siempre y cuando sean autorizados por el personal técnico de esta Comisión serán dimensionados con base en lo que se indique dentro de ANSI/AWWA C208.



**Norma Técnica para el diseño de la infraestructura de Agua Potable, Agua Tratada, Alcantarillado Sanitario y Pluvial del Estado de Querétaro.**



#### Uniones atornilladas

Para la unión de piezas especiales atornilladas para cualquier diámetro de tubería se apegarán a las siguientes especificaciones:

Bridas ASTM-A-105  
Codos y "T" ASTM A-234-WPB  
Tornillos: ASTM A-307-B o A-325  
Tuercas: SA-194-2H

La unión con otros materiales es a través de bridas.

#### Instalación

##### a) Superficial

Se considera la instalación de silletas o atraques dependiendo de su ubicación, las cuales deberán colocarse a una distancia tal que las deformaciones entre apoyos sean menores que las flechas permisibles, para su diseño puede apegarse a la metodología marcada dentro del libro 6 "Estudios Técnicos Para Proyectos de Agua Potable, Alcantarillado y Saneamiento: Diseño estructural" de MAPAS de CONAGUA y/o por un estructurista, lo anterior deberá ser validado por un Director Responsable de Obra del Edo. De Querétaro

##### b) En Zanja

Profundidad de las zanjas deberán excavarse considerando el perfil del terreno y a fin minimizar puntos altos, donde se pueden producir burbujas de aire que afecten el funcionamiento, también es importante que se considere que la profundidad de la zanja debe proteger la tubería de las cargas externas y evitar tener interferencia entre las demás instalaciones.

Ancho de la zanja, el dimensionamiento debe considerar que las cargas que se aplican sobre estas sean uniformemente distribuidas.

#### Selección de tubería

#### Generalidades

La selección de materiales de tubería para cualquier aplicación, debe estar basada en las recomendaciones de códigos aplicables, estándares dimensionales y especificaciones de material establecidas. Sin embargo, el diseño debe considerar también los requerimientos de servicio y parámetros tales como: resistencia mecánica, resistencia a la corrosión, facilidad de instalación, costo y vida útil para su selección y requerir un nivel de calidad, fabricación y soldado de los materiales que satisfagan las demandas del servicio particular.

Solamente podrán emplearse materiales, tubería y accesorios, cuya especificación corresponda, los aceptables para la AWWA, o aquellas que designe la CONAGUA /CEA. Así mismo, se prohíbe el uso de materiales, cuya especificación no está indicada claramente; y su procedencia sea dudosa o no corresponda a los materiales aceptados.



**Norma Técnica para el diseño de la infraestructura de Agua Potable, Agua Tratada, Alcantarillado Sanitario y Pluvial del Estado de Querétaro.**



**Determinación del espesor de la tubería**

Se revisará el procedimiento para determinar el espesor de la tubería, independientemente de su instalación sea enterrada o aérea. La determinación del espesor de la pared de la tubería de hacer se ve afectada por:

- La presión interna incluidas las presiones estáticas y transitorias de la tubería en operación.
- Cargas externas, como puede ser la carga del relleno en la zanja, cargas por el tráfico vial, etc.

Para cumplir con los requisitos de presión de diseño interna, el espesor de la pared de la tubería se determina utilizando la siguiente formula:

$$t = \frac{PD}{2S}$$

Donde:

t=	Espesor para las presiones internas de diseño especificadas en el proyecto(mm)
P=	Presión de diseño interna (Mpa)
S=	Esfuerzo permisible especificado por el fabricante (Mpa)
D	Diámetro exterior del tubo(mm)

Hay que tener en cuenta que las tuberías se diseñan generalmente para soportar una presión interior positiva, pero un mal funcionamiento o diseño puede derivar en presiones inferiores negativas, y bajo estas condiciones existe un elevado riesgo de colapso.

**Esfuerzos permisibles, de fluencia y ruptura para tubos de diferentes grados de acero (AWWA C200)**

Especificaciones de tubería	Esfuerzo permisible (50% del esfuerzo de fluencia)		Esfuerzo de fluencia		Esfuerzo de ruptura a la tensión	
	MPa	Kg/cm <sup>2</sup>	MPa	Kg/cm <sup>2</sup>	MPa	Kg/cm <sup>2</sup>
ASTM A-53 Gr A	103.4	1,050	206.8	2,111	330.9	3,375
ASTM A-53 Gr B	120.6	1,234	241.3	2,458	413.7	4,222

**Recubrimiento interior y exterior**

Se deben considerar con la finalidad de prolongar la vida útil de la tubería se deberá contar con recubrimiento interno y externo contra el deterioro y la corrosión. Para realizar la sección de estos se debe evaluar al interior y el exterior, la exposición a agentes corrosivos, instalación y tipo de servicio.

Para la limpieza de la tubería se deberá atender al procedimiento estipulado dentro de la ficha técnica de cada producto apeándose a los procedimientos dados por SSPC y NACE, para preparar superficies metálicas para ser pintadas, mediante la eliminación de toda la escama de laminación, óxido, costras de óxido, pintura o materias extrañas, mediante el uso de abrasivos impulsados a través de mangueras o ruedas centrifugas, excepto en pequeñas partes, partes descoloridas, que sean encontradas en el fondo de las picaduras.



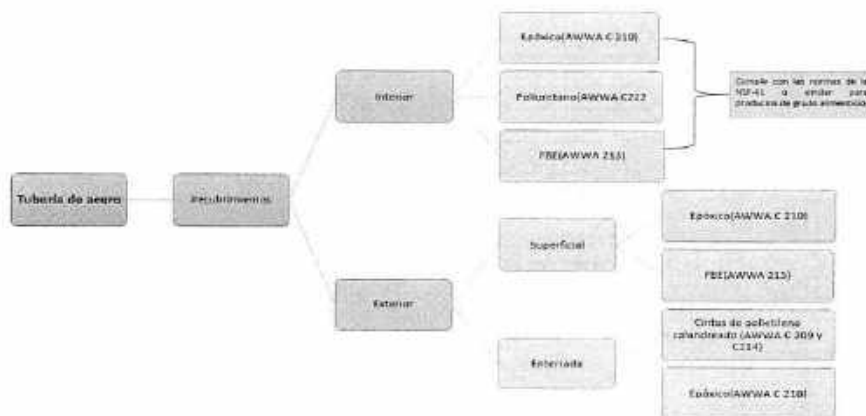
Norma Técnica para el diseño de la infraestructura de Agua Potable, Agua Tratada, Alcantarillado Sanitario y Pluvial del Estado de Querétaro.



El recubrimiento deberá contar con los objetivos siguientes:

- Conservar la calidad del agua transportada.
- Conservar y proteger las instalaciones de transporte de agua potable del fenómeno de la corrosión.
- Proporcionar la mayor eficiencia y eficacia tecno-económica a las instalaciones.
- Disminuir costos de operación y mantenimiento.

Existen en el mercado un sin número de productos que pueden cumplir esta condición, siendo requisito indispensable en cualquiera de ellos ser validados previamente por el personal técnico de esta Comisión.



Recubrimientos recomendados en tuberías de acero



Norma Técnica para el diseño de la infraestructura de Agua Potable, Agua Tratada, Alcantarillado Sanitario y Pluvial del Estado de Querétaro.



Recubrimientos de líquidos Epóxicos (AWWA C210)

Recubrimiento epóxico				
Zona de aplicación	Norma	Prueba		
Interior/Exterior	AWWA C-210 y Proy-NRF-26 PEMEX	Espesor en película seca	SSCP-PA 2	Mínimo 16mils, la máxima la especificará el fabricante
		Curado	ASTM D4752/ASTMD3363	
		Limpieza	SSPC-SP10	
		Adherencia	ASTMD4541	
		Dureza	ASTM D2240	
		Desprendimiento catódico a 30 días	ASTM G42	
		Resistencia al impacto	ASTM G 14	
		Resistencia a la tensión	ASTM 638	
		Detección de discontinuidades	NACE RP-0188	
		Absorción de agua	ASTMD570	
Interior		Se exponen algunos recubrimientos que puede solicitar al proveedor, sin embargo estos no son limitativos: Epóxico conforme a COV tolerante a superficies de secado rápido. Epóxico fenólico novolaca, sin disolventes, de dos componentes curado con aminas. Epóxico auto imprimante 100% sólidos libres de solventes, diseñado para funcionar como anticorrosivo en sistemas de recubrimiento de alta duración. Los Epóxicos indicados con anterioridad son una referencia, el desarrollador deberá presentar una ficha técnica y su certificación correspondiente con las normas de la NSF-61 o similar para productos de grado alimenticio Base RP6, cumpliendo con las especificaciones PEMEX/CFE		
Exterior		Acabado RP26, cumpliendo con las normas PEMEX/CFE Para la sección externa se podrán utilizar los diferentes tipos de recubrimientos especificados, los cuales dependerán de la ubicación en que estas serán instaladas, previamente validado por el personal técnico de esta Comisión		



**Norma Técnica para el diseño de la infraestructura de Agua Potable, Agua Tratada, Alcantarillado Sanitario y Pluvial del Estado de Querétaro.**



**Revestimientos de resina Epóxica adherido por fusión (AWWA C213)**

Resina Epóxica Adherida por Fusión (FBE)				
Zona de aplicación	Norma	Prueba		
Exterior e interior	AWWA C213	Gravedad específica(73°F o 23°C)	Método B ASTM D153	
		Análisis granulométrico	Método D ASTM D1921	
		Tiempo de gelificación (s)		Min 7 s, máximo 150, considerando lo que especifique el fabricante
		Adhesión por cizallamiento	ASTM D1002	
		Adhesión	ASTM 4541	Mínimo 400 psi(2,758kPa)
		Espesor en película seca	SSCP-PA 2	Mínimo 12 mils/16 mils Máximo
		Limpieza	SSPC-SP10 o la que se pida dentro de la ficha técnica del producto	Limpieza con chorro abrasivo metal casi blanco
		Penetración	ASTM G17	
		Resistencia abrasión	ASTM D1044	
		Inspección eléctrica de continuidad	NACE RD-0158	
		Flexibilidad	NACE RP0188-90	
Detección de discontinuidades	NACE RP490			
	Primario	Se considerarán las recomendaciones del fabricante		

El desarrollador deberá presentar una ficha técnica y su certificación correspondiente con las normas de la NSF-61 o similar para productos de grado alimenticio, para el recubrimiento aplicado al interior del tubo.

*[Handwritten mark]*

*[Handwritten signatures]*





**Norma Técnica para el diseño de la infraestructura de Agua Potable, Agua Tratada, Alcantarillado Sanitario y Pluvial del Estado de Querétaro.**



**Recubrimiento de cintas de polietileno calandrado aplicadas en frío (AWWA C209 y C214) (Manual AWWA M11)**

Describe los materiales, los sistemas, los requisitos y aplicación para capas en frío prefabricadas para el exterior de todos los diámetros de tubería de agua de acero instalados mecánicamente. Para condiciones normales de construcción, las capas aplicadas en frío prefabricadas se aplican como un sistema de tres capas que consiste en:

1. Primario
2. La capa preventiva contra la corrosión (capa interna)
3. La capa de protección mecánica (capa externa)

La cinta preventiva a la corrosión y la cinta de protección mecánica se suministran en espesores adecuados y en forma de rollo. La norma describe la aplicación para plantas de revestimiento.

Preparación de la superficie considerando lo que se indica dentro de la AWWA C209 y C214 es lo equivalente a la SSPC SP 6 o el recomendado dentro de las fichas técnicas proporcionadas por el fabricante.

**Tabla 1. Propiedades físicas de las cintas y revestimientos., AWWA C209**

Propiedades	Requerimientos	Métodos de ensayo
Desvío máximo en el ancho	± 5% del ancho o 1/4 pulgada (6mm) lo que sea menor	
Espesor mínimo	30 mil (750 µm) ±5% mínimo Tipos I y II	SSPC PA2
Transmisión máxima de vapor de agua	0.25 perm(1.44 ng/[Pa.s.m²])	ASTM E96 método B
Rotura dieléctrica	400 v/mil(15v/µm)	ASTM D1000
Resistencia mínima a la aislación	500.000 mega ohms, mínimo	ASTM D1000
Adhesión mínima al acero imprimado	20 onzas/ pulgada(220 g/cm) ancho mínimo	ASTM D1000

**Tabla 2. Propiedades físicas del adhesivo líquido, AWWA C214**

Color	Base	Propiedad	
		Peso	Punto de inflamación
Negro	Goma y resinas sintéticas	Inflamable 6-8 lb/gal(0.72 a 0.96 kg/l)	*-10°F (-17°C)
		No inflamable 10-12 lb/gal (1.20 a 1.44 kg/l)	Ninguno



Norma Técnica para el diseño de la infraestructura de Agua Potable, Agua Tratada, Alcantarillado Sanitario y Pluvial del Estado de Querétaro.



Tabla 3. Propiedades físicas de la capa interior de la cinta, AWWA C214

Propiedad	Mínimo	Máximo	
Desvío en el ancho	*- 5% o 1/4 pulgada (6mm). El que resulte menor	*+5%	
Espesor (20 mils, 508µm). Nominal	19 mils (483 µm)	22 mils (559 µm)	
Tasa de espesor adhesivo a la capa interna de la cinta, t	40% del total t	60% del total t	
Adhesión al metal preparado	200 ozf/pulgada de ancho(2.190 N/m ancho)		ASTM D1000
Absorción de agua(24hrs)		0.20%	ASTM D570
Transmisión de vapor de agua(porcentaje en peso)		0.2 perms(1.15X10 <sup>-11</sup> )kg/(Pa.sm <sup>2</sup> )	ASTM E 96
Rigidez dieléctrica	6000 V/ cada espesor		ASTM D 149
Resistencia de la aislación	500.000 Megaohms		ASTM D1000
Resistencia a la tracción	20lbf/pulgada de ancho(3.500 N/m ancho)		ASTM D1000
Elongación	100%		ASTM D 1000
Material no polioleafínico(porcentaje en peso)	1.00%	3.50%	ASTM D4218



**Norma Técnica para el diseño de la infraestructura de Agua Potable, Agua Tratada, Alcantarillado Sanitario y Pluvial del Estado de Querétaro.**



Tabla 4. Propiedades físicas de la capa exterior de cinta, AWWA C214

Propiedad	Requerimiento		Método de ensayo
	mínimo	Máximo	
Desvío en el ancho	*-5% o 1/4 pulgada(6mm), el que resulte menor	*+5%	
Espesor 30 mil (762 µm)	27 mil(686µm)	33 mil(838µm)	
Adhesión a la capa interna	20 ozf/pulgada de ancho (200 N/m ancho)		ASTM D1000
Resistencia a la tracción	40 lbf/pulgada ancho (7,000 N/m ancho)		ASTM D1000
Elongación	100%		ASTM D1000
Material no polioleafínico,(Porcentaje del peso)	3.00%	7.00%	ASTM D4218

Tabla 5. Propiedades físicas del sistema total,AWWAC214

	Mínimo	Máximo	Método de ensayo
Espesor	46 mil(1,168µm)	55 mil(1,397 µm)	
50 mil nominal	73 mil(1,854mm)	73 mil(2,235 µm)	
80 mil +nominal			
Rigidez Dieléctrica	12,000 V		ASTM D149
Resistencia al impacto	25 lbf-pulgada(2.8 Nm)		ASTM G14
Resistencia a la penetración o deformación		25% sin discontinuidad a 72°F(22°C)	ASTM G17

Los métodos de ensayo son todos aquellos ensayos realizados en laboratorios. Si los métodos de ensayos en campo son requeridos para cualquier propiedad, consultar al fabricante de la cinta.



**Norma Técnica para el diseño de la infraestructura de Agua Potable, Agua Tratada, Alcantarillado Sanitario y Pluvial del Estado de Querétaro.**



Recubrimientos de poliuretano (AWWA C222)

Recubrimiento con poliuretano				
Zona de aplicación	Norma	Prueba		
Exterior e interior	AWWA C222	Adhesión	ANSI/ASTM D4541	Mínimo 1500 psi(10,350kPa)
		Espesor en película seca	SSCP-PA 2	25 milésimas
		Limpieza	SSPC-SP10	Limpieza con chorro abrasivo metal casi blanco
		Flexibilidad	ANSI/ASTM D522	Sin agrietamiento, ni delaminación
		Resistencia a la abrasión	ASTM D4060	Max. 100mg por 1, 000
		Resistencia impacto	ANSI/ASTM D2794	Mínimo 40 lbs.in(0.46kg.m)
		Resistencia química	ANSI/ASTM D543	
		Inspección de continuidad eléctrica	NACE RP0188	
		Absorción de agua	ANSI/ASTM D570	
		Dureza	ANSI/ASTM D2240	Mínima de 65 en la orilla de la escala D

Para el recubrimiento interior el desarrollador deberá presentar una ficha técnica y su certificación correspondiente con las normas de la NSF-61 o similar para productos de grado alimenticio, para el recubrimiento aplicado al interior del tubo.

Para la sección externa se podrán utilizar los diferentes tipos de recubrimientos especificados, los cuales dependerán de la ubicación en que estas serán instaladas, previamente validado por el personal técnico de esta Comisión.





**Norma Técnica para el diseño de la infraestructura de Agua Potable, Agua Tratada, Alcantarillado Sanitario y Pluvial del Estado de Querétaro.**



**V.5.5.6 Tubería flexible de polietileno con alma de aluminio**

Esta tubería se emplea en el ramal de las tomas domiciliarias, es un tubo de lámina de aluminio recubierto por polietileno tanto en su interior como en su exterior, entre cada capa de polietileno-aluminio se coloca una capa adhesiva para unirlos.

**Colores usos y características**

Color	Material	Usos	Temperatura de trabajo	Presión de trabajo kg/cm <sup>2</sup>	Diámetro interior (mm.)
Azul	PE-AL-PE	Agua Fría, Aire Comprimido	-40°C a +60°C	10	12,20,25
A manera informativa					
Gris	PE-AL-PE	Cables eléctricos, Telecomunicaciones	-40°C a +60°C	10	12,16,20,25
Amarillo	PE-AL-PE	Gas	-40°C a +40°C	10	12,16,20,25
Naranja	PEX-AL-PEX	Agua Caliente Calefacción Hidrónica	-40°C a +99°C	10 a 14	12,16,20,25
Negro	PEX-AL-PEX	Intemperie Calefacción Solar	-40°C a +99°C	10 a 14	12,16,20,25

Diámetros existentes: ½", ¾", 1"  
 Presentación en rollos de 150 a 200 m.

Ventajas	
Hermeticidad	Uniones a presión-compresión
Inmunidad a la corrosión	Resistencia química
Compatibilidad de conexión a través de adaptadores con P.V.C., cobre y fierro galvanizado	No altera la calidad del agua
Ligereza y facilidad de colocación	Mantenimiento nulo



**Norma Técnica para el diseño de la infraestructura de Agua Potable, Agua Tratada, Alcantarillado Sanitario y Pluvial del Estado de Querétaro.**



**V.5.1.7 Piezas especiales**

Se les denomina piezas especiales a los accesorios de la tubería que permiten formar cambios de dirección, ramificaciones e intersecciones, así como conexiones incluso entre tuberías de diferentes materiales y diámetros. También permiten la inserción de válvulas y la conexión con estaciones de bombeo y otras instalaciones hidráulicas.

Material de la pieza especial	Tipo de unión
P.V.C. (Policloruro de vinilo)	Espiga-campana Bridada
PEAD (Polietileno de alta densidad)	Termofusión Electrofusión Bridada
Acero	Soldada Bridada Junta mecánica
Hierro dúctil	Espiga – campana Bridada Junta mecánica
Hierro fundido	Bridada Junta mecánica
P.R.F.V. (Polyester Reforzado con fibra de vidrio )	Espiga-campana bridada de PRFV Uniones flexibles de acero juntas mecánicas
PVC-O	Espiga-campana Bridada

**Las principales piezas especiales son:**

Cruz, Tee, codo (22.5°, 45°, 90°), reducción y extremidad

Además, las piezas especiales se complementan con los elementos de conexión como son: juntas mecánicas (junta universal de amplio rango), empaques y tornillos, coples de rango amplio de sellado y adaptadores bridados de hierro dúctil con recubrimiento epóxico, fusionado, empaques de EPDM, adecuados a presiones de hasta 16 kg/cm<sup>2</sup>.



**Norma Técnica para el diseño de la infraestructura de Agua Potable, Agua Tratada, Alcantarillado Sanitario y Pluvial del Estado de Querétaro.**



**V.5.1.8 Código de colores en la tubería de agua potable, agua tratada, alcantarillado sanitario y pluvial**

Se establece el siguiente código de colores para las tuberías de redes de acuerdo a su material y a su uso.

Material	Agua Potable	Alcantarillado Sanitario	Alcantarillado Pluvial	Agua Tratada	Agua Recuperada
<b>Redes</b>					
<b>PVC</b>	Blanco, azul	Marrón, verde	Marrón, verde	Blanca (pintada en verde)	Blanca (pintado en violeta)
<b>PEAD</b>	Negro con franjas azules	Negro	Negro con franjas grises	Negro con franjas verdes	Negro con franjas violeta
<b>Hierro dúctil</b>	Negro o Azul				
<b>Acero</b>	Negro o Azul	Negro	Negro (pintado en Gris)	Negro (pintado en Verde)	Negro (pintado en Violeta)
<b>Hierro fundido</b>	Negro o Azul	Negro	Negro (pintado en Gris)	Negro (pintado en Verde)	Negro (pintado en Violeta)
<b>Tomas domiciliarias</b>					
<b>Polietileno con alma de aluminio</b>	Azul			Blanca (pintada en verde)	Blanco (pintado en Violeta)
<b>PEAD</b>	Negro			Negro con franjas verdes	Negro con franjas violeta
<b>Cobre</b>	Cobre sin pintura			Pintado de verde	Pintado en violeta
<b>Fierro Galvanizado</b>	Galvanizado sin pintura			Pintado de verde	Pintado en violeta

Las piezas especiales de P.V.C. normalmente son blancas y las de PEAD negras.

Para el caso de las piezas especiales de acero, hierro dúctil y hierro fundido se deben de pintar al mismo color de la tubería de acuerdo a su material y uso.

Para lograr los colores antes indicados en la tubería de PVC de alcantarillado pluvial y agua tratada, se deberá de programar al fabricante con la debida anticipación a la ejecución de la obra, dado que en la actualidad todavía no los maneja de linea.

Para el caso de la tubería PEAD, se deberán de programar al momento de realizar el pedido.



**Norma Técnica para el diseño de la infraestructura de Agua Potable, Agua Tratada, Alcantarillado Sanitario y Pluvial del Estado de Querétaro.**



**V.5.2 Tuberías de Alcantarillado Sanitario y Pluvial**

Las tuberías para alcantarillado sanitario y pluvial son las mismas, las cuales se agrupan por el tipo de material de su fabricación y el tipo de unión:

Línea o Red	Material de la tubería	Tipo de unión
Atarjea / Colector	P.V.C. (Cloruro de Polivinilo) NMX-E-165-CNCP-2013 NMX-E-199/1-CNCP-2005	Espiga-campana con anillo reforzado encapsulado fijo a campana. ASTM D 3212
	P.V.C. (Policloruro de vinilo) Pared Estructurada Celda 12454 o 12364 ASTM D 1784, ASTM F 794, ASTM F 949	Espiga-Campana Empaque ASTM F 477
	P.V.C. (Policloruro de Vinilo) TDP (Tubo de Doble Pared) estructurado anularmente, Celda 12454, ISO 21138-3, NTC 3722-1, NOM-001-CONAGUA-2011	Espiga-campana con empaque puesto sobre la espiga, empaque NMX-T-021-SCFI industria Hulera
	Concreto Simple NMX-C 401 ONNCCE 2011 (Solo para alcantarillado pluvial, el uso de este material deberá ser aprobado por la Dirección, atendiendo las condiciones de trabajo a que estará sujeta)	Espiga-campana
	Concreto Reforzado NMX-C 402 ONNCCE 2011 (Solo para alcantarillado pluvial, el uso de este material deberá ser aprobado por la Dirección, atendiendo las condiciones de trabajo a que estará sujeta)	
	PEAD (Polietileno de alta densidad, tubería hidráulica) PE3408 Norma NMX-E-018-SCFI-2012	Termofusionable
	PEADC (Polietileno de Alta Densidad Corrugado) NMX-E-241-CNCP-2013	Espiga-campana soldada /integrada, o cople. Ambos con junta hermética de material elastomérico
	Acero ASTM A 53 Grado B	Soldada Bridada Juntas mecánicas
Albañal	P.V.C. (Policloruro de vinilo) NMXE-165-CNCP-2013 NMXE-199/1-CNCP-2005	Ye 45°, Te 90° (Silleta 45° y Silleta 90° solo en líneas en operación)
	Concreto Simple NMX-C 401 ONNCCE 2011 (Solo para alcantarillado pluvial, el uso de este material deberá ser aprobado por la Dirección, atendiendo las condiciones de trabajo a que estará sujeta)	Y y Codo de descarga
	PEAD (Polietileno de alta densidad, tubería hidráulica) PE3408 Norma NMX-E-018-SCFI-2012	Termofusión
	P.V.C. (Policloruro de Vinilo) TDP (Tubo de Doble Pared) estructurado anularmente, Celda 12454 ISO 21138-3, NTC 3722-1, NOM-001-CONAGUA-2011	Espiga-campana con empaque puesto sobre la espiga, empaque NMX-T-021-SCFI industria Hulera

*[Handwritten mark]*

*[Handwritten signature]*





Norma Técnica para el diseño de la infraestructura de Agua Potable, Agua Tratada, Alcantarillado Sanitario y Pluvial del Estado de Querétaro.



V.5.2.1 Tubería de P.V.C. (Policloruro de vinilo), Sistema Inglés, para alcantarillado sanitario o pluvial

TIPO DE PRESIÓN EN KG/CM <sup>2</sup>	RD 35	RD 26
PRESIÓN DE TRABAJO	3.00	8.00
PRESIÓN DE APLASTAMIENTO	5% de la deformación del diámetro	

Diámetros existentes: 4" a 48" Longitud de la tubería: 6.10 m.

V.5.2.2 Tubería de P.V.C. (Policloruro de vinilo) Sistema Métrico, para alcantarillado sanitario o pluvial

Tipo de presión en kg/cm <sup>2</sup>	Serie 16.5
Presión de trabajo	3.00
Presión de aplastamiento	5% de la deformación del diámetro

Diámetros existentes: 10 cm. a 63 cm. Longitud de la tubería: 6.00 m.

Ventajas	Desventajas
Hermeticidad	Fragilidad
Ligereza	Baja resistencia mecánica
Durabilidad	Susceptible al ataque de roedores
Resistencia a la corrosión	Baja resistencia al intemperismo. La exposición prolongada de la tubería a los rayos solares reduce su resistencia mecánica.
Capacidad de conducción	

V.5.2.3 Tubería de P.V.C. Estructurado Sistema Inglés, para alcantarillado sanitario o pluvial

TIPO DE PRESIÓN KG/CM <sup>2</sup>	CLASE ÚNICA
RIGIDEZ ESTRUCTURAL MÍNIMA	3.2 kg/cm <sup>2</sup> (o 45.5 psi)
MÁXIMA DEFLEXIÓN A LARGO PLAZO	5.0% de la deformación del diámetro

Diámetros existentes: 6" a 60" Longitud de la tubería: 6.00 m.



**Norma Técnica para el diseño de la infraestructura de Agua Potable, Agua Tratada, Alcantarillado Sanitario y Pluvial del Estado de Querétaro.**



Ventajas	Desventajas
Hermeticidad	Fragilidad
Ligereza	Baja resistencia mecánica
Durabilidad	Susceptible al ataque de roedores
Resistencia a la corrosión	Baja resistencia al intemperismo. La exposición prolongada de la tubería a los rayos solares reduce su resistencia mecánica.
Capacidad de conducción	

**V.5.2.4 Tuberías de PVC Estructurado anularmente sistema métrico, para alcantarillado sanitario o pluvial**

Tipo de presión kg/cm <sup>2</sup>	Clase única
Rigidez estructural mínima	2.4 kg/cm <sup>2</sup> (34 psi)
Máxima Deflexión a largo plazo	5.0% de la deformación del diámetro

Diámetros existentes: 30 cm a 91 cm.  
 Longitud de la tubería: 6.00 m.

Ventajas	Desventajas
Hermeticidad	Baja resistencia al intemperismo. La exposición prolongada de la tubería a los rayos solares reduce su resistencia mecánica.
Ligereza y facilidad de colocación	
Durabilidad	
Resistencia a la corrosión	
Capacidad de Conducción	
Compatibilidad al sistema métrico	
Compatibilidad con conexiones en sistema métrico	
Resina 100% virgen	

**V.5.2.5 Tubería de corrugada de PEAD (Polietileno de Alta Densidad), para alcantarillado sanitario o pluvial**

TIPO DE PRESIÓN KG/CM <sup>2</sup>	CLASE ÚNICA
PRESIÓN DE TRABAJO	0.70

Diámetros existentes: 8" a 60" Longitud de la tubería: 6.00 a 6.10 m.

Alturas mínimas de excavación (Ht) \*

*[Handwritten mark]*

*[Handwritten signature]*



**Norma Técnica para el diseño de la infraestructura de Agua Potable, Agua Tratada, Alcantarillado Sanitario y Pluvial del Estado de Querétaro.**



Carga H-20		Carga h-80		altura relleno máximo
8" a 12"	>90	8" a 12"	>115	
15" a 24"	>125	15" a 24"	>155	
30" a 42"	>175	30" a 42"	>210	
48" a 60"	>220	48" a 60"	>250	

\*En la determinación de la altura de los niveles de excavación y rellenos para las tuberías de alcantarillado sanitario y pluvial, deberá de revisarse que las líneas de agua potable deberán de quedar por encima de estos alcantarillados, cuando menos 20 cm.

Ventajas	Desventajas
Hermeticidad	Alto costo de las piezas especiales para unión
Ligereza	
Durabilidad	
Resistencia a la corrosión	
Capacidad de conducción	

Lineamientos para uso de tuberías de PEAD corrugado en sistemas de alcantarillado sanitario y pluvial:

Descripción. Tubería de PEAD corrugado con junta hermética, basada en sistema de unión espiga campana (soldada o integrada) o con copie, que cumplan con la norma NOM-001-CONAGUA-2011 o la vigente de hermeticidad para alcantarillado sanitario. De pared estructurada, y corrugaciones anulares exteriores de fabricación nacional o extranjera para ser empleados en sistemas de alcantarillado sanitario y desalojar por gravedad aguas residuales, que cumplan con la norma NMX-E-241-CNCP-2009 o la norma de referencia ISO-21138-3:2007

Emplear estudio de Mecánica de Suelos del sitio específico a colocar el sistema sanitario para diseñar el proyecto ejecutivo, con tubería de PEAD corrugado, y con resultados emitidos por laboratorio certificado en mecánica de suelos, referente a materiales a usar en capa de cimentación, plantilla de apoyo, acostillado y relleno de protección, en zanja para alojar tubería de PEAD corrugado.

**V.5.2.5.1 Procedimiento constructivo en Sistemas sanitarios con Tuberías de PEAD corrugado o estructurado**

Materiales. Los materiales que se utilicen en la construcción para sistemas de alcantarillado con tubería PEAD corrugado cumplirán con lo establecido en el proyecto ejecutivo y sus correspondientes normas aplicables.

Excavación - La excavación para sistemas de alcantarillado con tubería PEAD corrugado se efectuara de acuerdo con las secciones y niveles establecidos en el proyecto ejecutivo y salvo que el proyecto indique otra cosa la excavación se hará dejando una holgura de 50cm a cada lado de la tubería, para permitir la compactación del material de relleno hasta una profundidad de 10 o 15 cm mayor que la profundidad de desplante de los tubos, para alojar la plantilla como se indica en el punto referente a Plantilla de apoyo. Las paredes de la excavación se harán tan verticales como el terreno lo permita.



**Norma Técnica para el diseño de la infraestructura de Agua Potable, Agua Tratada, Alcantarillado Sanitario y Pluvial del Estado de Querétaro.**



**Plantilla de Apoyo.** Sobre el fondo de la excavación o, en su caso, sobre la capa de cimentación se colocará una plantilla de apoyo de 10 o 15cm de espesor en todo el ancho de la excavación como se muestra en la figura siguiente con tepetate que cumplan con la calidad necesaria, se compactará hasta alcanzar un grado de compactación mínimo de 90% (noventa por ciento) respecto a su masa volumétrica seca máxima obtenida en la prueba AASHTO modificada o la dictaminada en estudio de mecánica de suelos, dejando sin compactar la franja central de la plantilla con ancho igual a un tercio (1/3) del diámetro exterior del tubo como se muestra en la figura "Excavación y relleno de la zanja con tubería de PEAD corrugado". La pendiente de la plantilla será igual a la indicada en proyecto ejecutivo.

**Colocación de los tubos.** La colocación de tubos PEAD corrugado se hará siempre de aguas abajo hacia aguas arriba, de forma que sus campanas queden siempre aguas arriba siguiendo las especificaciones de ensamble y colocación emitidas por el fabricante.

**Relleno de Protección.** El relleno de protección que se coloque a los costados (acostillado) y arriba de los tubos de PEAD corrugado será de acuerdo a la figura cuando con el diámetro propuesto se cumpla el colchón mínimo.

Como un sistema flexible, las tuberías corrugada de alta densidad deberán soportar las cargas verticales transfiriendo la mayor parte de la carga al suelo circundante. Las tuberías soportaran cargas vivas de H-20 con un relleno mínimo > de 40 cm y cargas E-80 con un relleno mínimo > de 70 cm o el indicado en proyecto ejecutivo derivado del estudio de mecánica de suelos.

En la determinación de la altura de los niveles de excavación y rellenos para las tuberías de alcantarillado sanitario y pluvial, deberá de revisarse que las líneas de agua potable queden por encima de estos alcantarillados, cuando menos 20 cm.

El relleno de protección que se coloque a los costados (acostillado) se acomodará simétricamente a ambos lados de los tubos de PEAD corrugado, en capas no mayores de 15 cm, cuidando que penetre en los valles de las corrugaciones, pero evitando que los tubos se muevan. Salvo que el proyecto ejecutivo indique otra cosa o así lo apruebe la supervisión de la CEA cada capa se compactará simultáneamente a ambos lados del tubo, hasta alcanzar un grado de compactación mínimo de 90% (noventa por ciento) respecto a la masa volumétrica seca máxima del material, obtenida en la prueba AASHTO modificada.

El relleno de protección arriba de los tubos PEAD corrugado, hasta una altura igual al diámetro exterior de los tubos o colchón mínimo permitido por diseño en proyecto ejecutivo derivado del estudio de mecánica de suelos, se extenderá en capas de no mayores de 15cm y salvo que el proyecto indique otra cosa o así lo apruebe la supervisión de la CEA, cada capa se compactará con equipo manual ligero, hasta alcanzar un grado de compactación mínimo de 90% respecto a la masa volumétrica seca máxima del material, obtenida en la prueba AASHTO modificada.

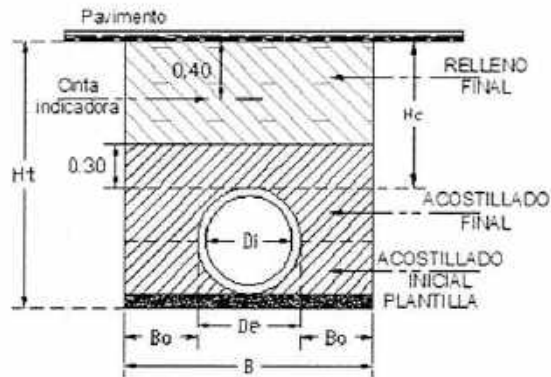
**Control.** Entrega de reporte semanal a la supervisión de la CEA por parte del laboratorio certificado en mecánica de suelos contratado por el desarrollador y con cargo al mismo, referente a calidad de materiales usados y pruebas de compactación, para hacer cumplir los puntos anteriores o los indicados en proyecto ejecutivo autorizado por la CEA en los cadenamientos ejecutados semanalmente.



Norma Técnica para el diseño de la infraestructura de Agua Potable, Agua Tratada, Alcantarillado Sanitario y Pluvial del Estado de Querétaro.



Excavación y relleno de la zanja con tubería de PEAD corrugado



Ver tabla de medidas de zanjas para tubería de PEAD corrugado en la sección de excavaciones del presente Capítulo V Lineamientos Técnicos.

**V.5.2.6 Tubería de concreto simple de junta hermética**

Los tubos de concreto simple de junta hermética, deberán estar fabricados con la Norma: NMX-C-401-ONNCCE-2011; con la característica especial (RS), de ser resistente a los sulfatos, así como contar con los recubrimientos que le sean solicitados por la CEA.

Los tubos de concreto simple son los conductos cilíndricos, que llevan en sus extremos un sistema denominado junta hermética que permite acoplarlos, formando una conducción cuya superficie interior es continua y uniforme.

La junta hermética es el empaque que se coloca en el espacio entre la espiga y la campana o entre la espiga y la caja, según sea el caso, con objeto de asegurar la hermeticidad.

Se clasifican en un sólo tipo de calidad y en dos grados, con base en su resistencia de carga externa, como se indica en la tabla.

El grado se refiere al conjunto de requisitos de diseño como son: resistencia del concreto y espesor de la pared, que deben tener los tubos para soportar una carga externa determinada.

Los espesores de la tabla son indicativos, espesores diferentes no son motivo de rechazo, siempre y cuando satisfagan las especificaciones de la Norma.



**Norma Técnica para el diseño de la infraestructura de Agua Potable, Agua Tratada, Alcantarillado Sanitario y Pluvial del Estado de Querétaro.**



Clasificación de los tubos de concreto simple de junta hermética

Resistencia del concreto 280 kg/cm <sup>2</sup>					
Diámetro nominal	Espesor de la pared	Grado I		Grado II	
		Cargas mínimas de ruptura		Cargas mínimas de ruptura	
cm.	mm.	Kn/m	Kgf/m	Kn/m	Kgf/m
10	23	20.8	2100	29.2	2980
15	27	20.6	2100	29.2	2980
20	29	21.9	2235	29.2	2980
25	33	22.7	2310	29.2	2980
30	47	24.8	2530	32.9	3350
38	53	28.9	2950	36.5	4100
45	61	34.1	3480	48.3	4920
60	75	43.8	4470	58.5	5960

Los empaques y la tubería deben proporcionar una hermeticidad al ser sometidas a una presión hidrostática de 0.75 Kg/cm<sup>2</sup> durante 5 minutos.

#### V.5.2.7 Tubería de concreto reforzado con junta hermética

Los tubos de concreto reforzado con junta hermética, deberán estar fabricados con la Norma: **NMX-C-402-ONNCCE-2011**, con la característica especial (RS) de ser resistente a los sulfatos, así como contar con los recubrimientos que le sean solicitados por la CEA.

Los tubos de concreto reforzado con junta hermética son conductos cilíndricos de concreto, reforzados con alambre, varilla o malla, que llevan en sus extremos un sistema de junta hermética que permite acopiarlos formando una conducción cuya superficie interior es continua y uniforme.

La junta hermética es el empaque que se coloca en el espacio entre la espiga y la campana o entre la espiga y la caja, según sea el caso, con objeto de asegurar la hermeticidad.

Se clasifican en un solo tipo de calidad y en cuatro grados, en base a su resistencia de carga externa, como se indica en las tablas correspondientes.

Los espesores de las paredes A, B y C son de carácter indicativo.

El refuerzo estructural es a base de acero para proporcionar una mayor resistencia a los esfuerzos a que se somete la tubería.

El grado se refiere al conjunto de requisitos de diseño como son: resistencia del concreto y espesor de la pared, que deben tener los tubos para soportar una carga externa determinada.



**Norma Técnica para el diseño de la infraestructura de Agua Potable, Agua Tratada, Alcantarillado Sanitario y Pluvial del Estado de Querétaro.**



**Clasificación de los tubos de concreto armado de junta hermética Grado 1**

Resistencia del concreto 280 kg/cm<sup>2</sup>

Diámetro nominal	Espesor de la pared			Carga para la grieta	Carga Máxima
	Pared A	Pared B	Pared C		
cm.	mm.	mm.	mm.	Kgf/m	Kgf/m
30	44	51		1555	2318
38	47	57		1943	2596
45	50	63		2330	3473
61	63	76		3110	4635
76	70	89		3886	5791
91	76	101	120	4661	6945

La tabla sólo indica los diámetros empleados en fraccionamientos.

Los empaques y la tubería deben proporcionar una hermeticidad al ser sometidas a una presión hidrostática de 0.75 Kgf/cm<sup>2</sup> durante 5 minutos.

**Clasificación de los tubos de concreto armado de junta hermética Grado 2**

Resistencia del concreto 280 kg/cm<sup>2</sup>

Diámetro nominal	Espesor de la pared			Carga para la grieta	Carga Máxima
	Pared A	Pared B	Pared C		
cm.	mm.	mm.	mm.	Kgf/m	Kgf/m
30	44	51		2165	3111
38	49	57		2705	3886
45	51	63		3244	4661
61	63	76		4331	6222
76	70	89		5410	7772
91	76	101	120	6489	9322

La tabla sólo indica los diámetros empleados en fraccionamientos.



**Norma Técnica para el diseño de la infraestructura de Agua Potable, Agua Tratada, Alcantarillado Sanitario y Pluvial del Estado de Querétaro.**



**Clasificación de los tubos de concreto armado de junta hermética Grado 3**

Resistencia del concreto 350 kg/cm<sup>2</sup>

Diámetro nominal	Espesor de la pared			Carga para la grieta	Carga Máxima
	Pared A	Pared B	Pared C		
cm.	mm.	mm.	mm.	Kgf/m	Kgf/m
30	44	51		2989	4483
38	49	57		3733	5600
45	51	63		4479	6718
61	63	76	95	5978	8967
76	70	89	108	7488	11201
91		101	120	8957	13436

La tabla sólo indica los diámetros empleados en fraccionamientos.

**Clasificación de los tubos de concreto armado de junta hermética Grado 4**

Resistencia del concreto 420 kg/cm<sup>2</sup>

Diámetro nominal	Espesor de la pared			Carga para la grieta	Carga Máxima
	Pared A	Pared B	Pared C		
cm.	mm.	mm.	mm.	Kgf/m	Kgf/m
30	-	51		4483	5581
38	-	57		5600	6972
45	-	63		6717	8363
61	-	76	95	8967	11163
76	-	89	108	11201	13944
91	-	101	120	13435	16726

La tabla sólo indica los diámetros empleados en fraccionamientos.

Para cada grado de la tubería, varía el armado combinado con el espesor y la resistencia del concreto.

El uso de las tuberías de concreto antes descritas solo podrán ser consideradas para alcantarillado pluvial, observando que este tipo de tuberías deberá ser aprobado por la Dirección Divisional de Proyectos de Infraestructura, atendiendo las condiciones de trabajo a que estará sujeta.





**Norma Técnica para el diseño de la infraestructura de Agua Potable, Agua Tratada, Alcantarillado Sanitario y Pluvial del Estado de Querétaro.**



**V.5.2.8 Tuberías de PEAD (Polietileno de Alta Densidad, tubería hidráulica), para alcantarillado sanitario y pluvial**

Tipo de presión kg/cm <sup>2</sup>	Rd 32.5	Rd 26.0	Rd 21.0
Presión de trabajo	3.6	4.5	5.6
Presión de aplastamiento	1.90	3.0	4.0
	5% de deformación del diámetro		

Diámetros existentes: 4" a 54"

Longitud de la tubería: 12.00 m.

Ventajas	Desventajas
Hermeticidad	Mayor costo a partir de ciertos diámetros
Resistencia a la corrosión	Mayor costo en las piezas especiales
Compatibilidad de conexión a través de adaptadores con P.V.C., acero y hierro fundido	Requiere de equipo especial y costoso para la termofusión.
Ligereza y facilidad de colocación	Requiere de personal calificado para su colocación (termofusión)
Uniones termo fusionadas o electrofusión	La presión de trabajo puede alterarse al variar la temperatura exterior o interior
Resistencia química	
Durabilidad	
Mantenimiento nulo	

**V.5.2.9 Tuberías de Acero**

Las tuberías de acero se emplean en las líneas de descarga en donde se tienen los siguientes requerimientos de proyecto:

- Presiones vehiculares con colchones insuficientes de relleno, que pueden encofrarse en caso necesario.
- Colocadas en forma aérea sobre silleas de concreto, para librar algún arroyo o por el tipo de material rocoso de la superficie.
- Colocadas en forma aérea para librar alguna vialidad con alguna estructura de soporte. O adosadas a los muros de un puente.
- En pasos bajo canales pluviales, necesariamente encofrados.

Se emplean tuberías tipo "F" que son tubos soldados a tope en horno, con soldadura continua y longitudinal, fabricados bajo la Norma ASTM A-53.



**Norma Técnica para el diseño de la infraestructura de Agua Potable, Agua Tratada, Alcantarillado Sanitario y Pluvial del Estado de Querétaro.**



Especificación	Grado	Composición Química	Rt (min) kg/cm <sup>2</sup>	fy (min) kg/cm <sup>2</sup>	Producto
ASTM A-53	A	C: 0.25 – 0.30	3,375	2,111	Tubo con costura longitudinal
NMX-B-10		Solo para alcantarillado sanitario			
NMX-B-177					
NMX-B-179					

Rt es la resistencia mínima a la tensión  
 fy es el esfuerzo mínimo de cedencia  
 C Carbono  
 P Fósforo  
 S Azufre  
 W Wolfranio

Diámetros existentes: 4" a 60"  
 Longitud de la tubería: 6.00 M y 12.00 m

El tipo de unión es soldada

Acabados:

**Negro.** Acabado de laminación o con protección de aceite inhibidor de la oxidación.

**Galvanizado.** Recubiertos de Zinc. Realizado en su superficie interna y externa a través de un proceso de inmersión.

**V.6 UBICACIÓN DE DIFERENTES TUBERÍAS SUBTERRÁNEAS**

**V.6.1 Servidumbre para tuberías de agua potable, agua tratada, agua recuperada, alcantarillado Sanitario y Pluvial**

Con objeto de garantizar una adecuada operación y mantenimiento de las tuberías de agua potable, agua tratada, agua recuperada, alcantarillado sanitario y pluvial, se deberá considerar y garantizar por el desarrollador las servidumbres de construcciones con pavimentos que eviten el crecimiento de la maleza y permita el fácil acceso vehicular, considerando entre otros, los siguientes factores:

- Para la infraestructura contemplada en el proyecto autorizado, será responsabilidad del desarrollador, formalizar en coordinación con el área Jurídica de esta entidad, la protocolización de la inscripción ante el Registro Público de la Propiedad y Comercio, las servidumbres y liberación de terrenos de aquellas áreas de dominio particular en donde se hallan desarrollado las obras y vayan hacer entregadas a la CEA para su operación y mantenimiento.  
 En caso de que la entregar-recepción se realice ante otra entidad gubernamental, se tendrá que presentar evidencia documental de dichas formalizaciones de servidumbres o liberación de terrenos, otorgadas a favor de la entidad correspondiente



**Norma Técnica para el diseño de la infraestructura de Agua Potable, Agua Tratada, Alcantarillado Sanitario y Pluvial del Estado de Querétaro.**



- Dejar servidumbres entre terrenos para instalar las tuberías que opere la CEA. Estas servidumbres deberán ser de 4.00m de ancho mínimo, distancia que irá incrementándose de acuerdo al diámetro y número de tuberías instaladas, también deberán contar con accesos libres de construcciones. En caso de existir cambios de dirección, en el recorrido de los pasillos de servicio, éstos deberán realizarse respetando los radios de giro mínimos establecidos en el reglamento de construcción.

El ancho mínimo que deberá usarse, será tomado del centro de la tubería hacia cada extremo, en caso de existir más de una por el mismo pasillo, la separación entre tuberías mínima, deberá ser el ancho de la zanja que señala el detalle correspondiente para cada material o uso y hacia los extremos deberán respetarse 2.00m. Para los casos de canales a cielo abierto, el ancho mínimo también será de 4.00m y deberá dejarse al menos en uno de los costados, con el propósito de permitir el paso de un vehículo. Los recubrimientos que se autorizarán serán, asfalto, concreto o adocreto, lo anterior con el propósito de evitar el crecimiento de maleza. Cuando la CEA lo requiera deberá colocarse iluminación.

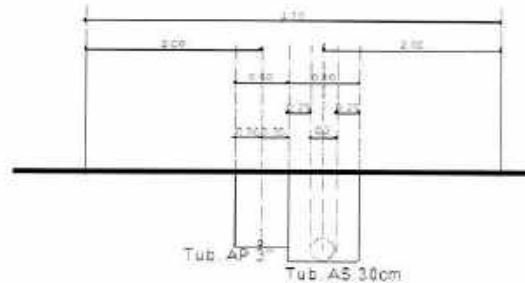
Diámetro (Pulgadas)	A. P. (m) A cada lado	D. S. (m) A cada lado	D. P. (m) A cada lado
3" – 24"	2.00	2.00	2.00
Canales Hasta 2.00m de ancho	--	--	4.00 (al menos en un lado partiendo del hombro del canal)

Para tuberías y canales con dimensiones superiores a las indicadas en la tabla anterior, así también, cuando se excedan las profundidades de instalación de tuberías citadas en esta Norma Técnica, se definirá por el Prestador de Servicios el ancho de servidumbre necesaria para un futuro reemplazo o mantenimiento.

Ejemplo:



Servidumbre de canal



Servidumbre de tuberías

*[Handwritten mark]*

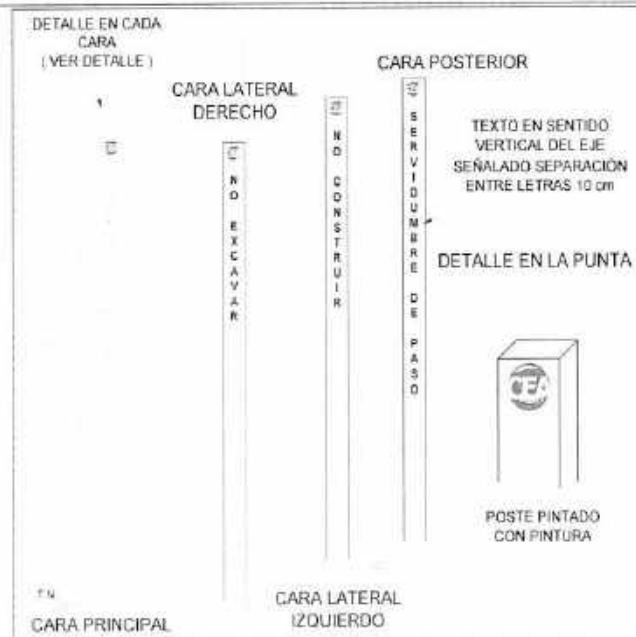
*[Handwritten signatures]*



**Norma Técnica para el diseño de la infraestructura de Agua Potable, Agua Tratada, Alcantarillado Sanitario y Pluvial del Estado de Querétaro.**



- Deberán colocarse postes o medallones indicativos en las servidumbres de paso ubicando la postearia o medallones a los costados o al centro de la servidumbre y a una distancia máxima de 50m entre si de acuerdo a los siguientes diseños Constructivos.



*[Handwritten mark]*

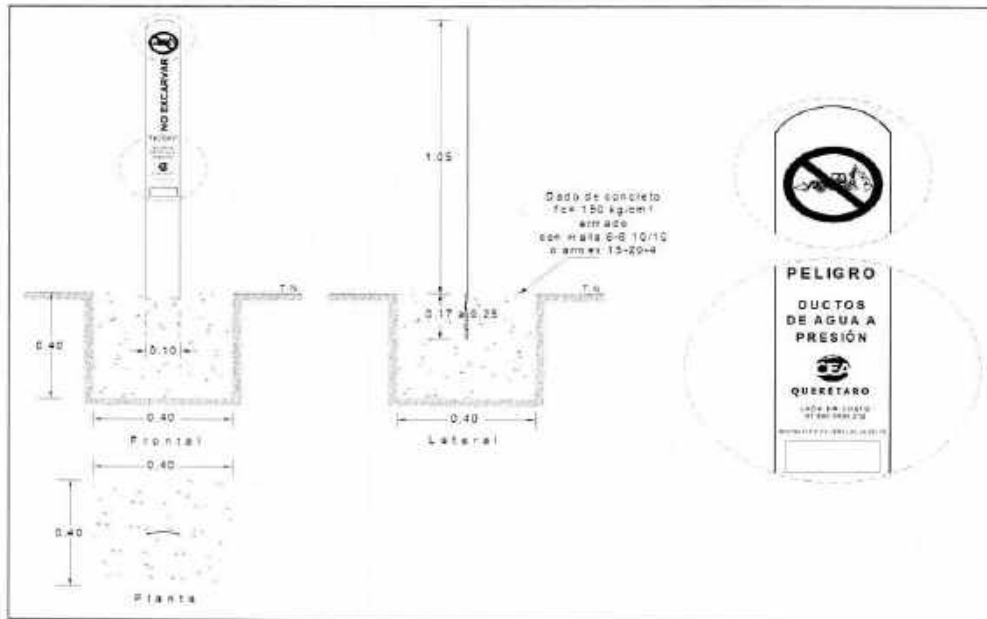
*[Handwritten signature]*



**Norma Técnica para el diseño de la infraestructura de Agua Potable, Agua Tratada, Alcantarillado Sanitario y Pluvial del Estado de Querétaro.**

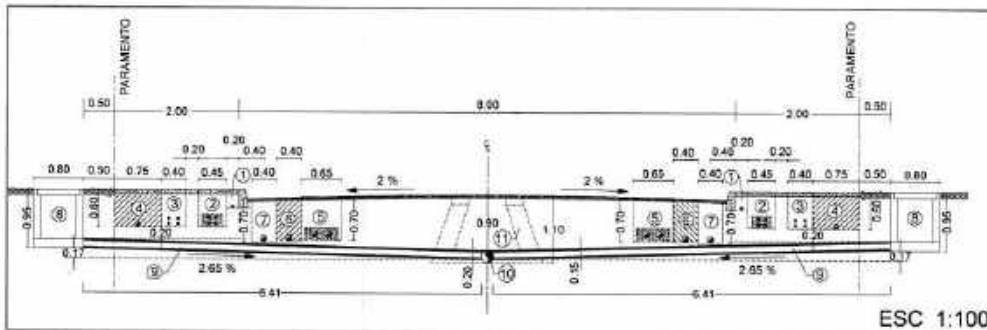


Señalamiento en lámina galvanizada cal.18 con rolado longitudinal mínimo con medida de 0.10mx1.20m y rotulación en vinil reflejante impreso en selección a color con aplicación de barniz UV por ambos lados según siguiente figura:



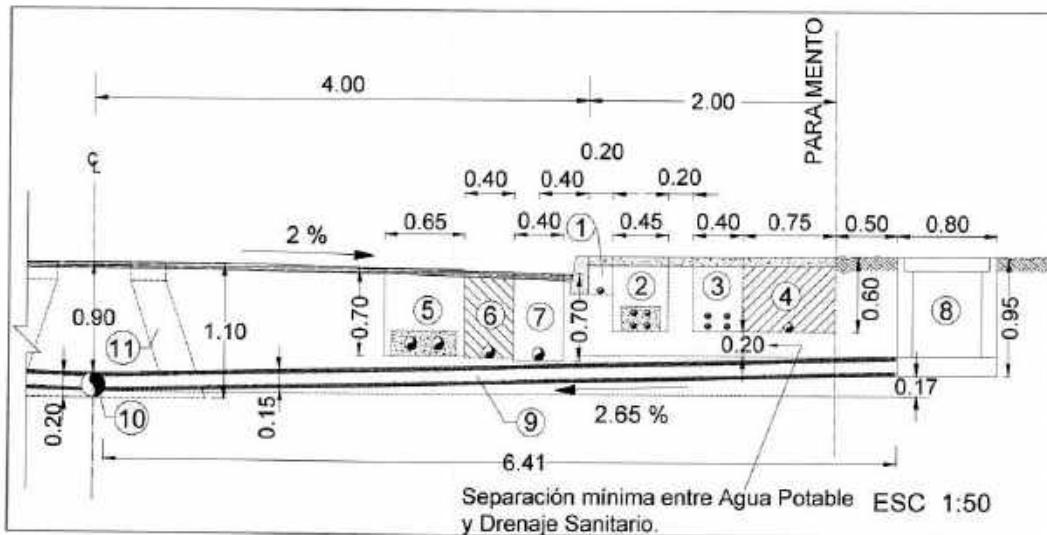
**V.6.2 Ubicación de diferentes tuberías subterráneas**

V.6.2.1 Vialidad de 8.00 m, banqueta de 2.00 m. pozo de visita al centro de la calle, tubería de llegada a la atarjea con "Y"





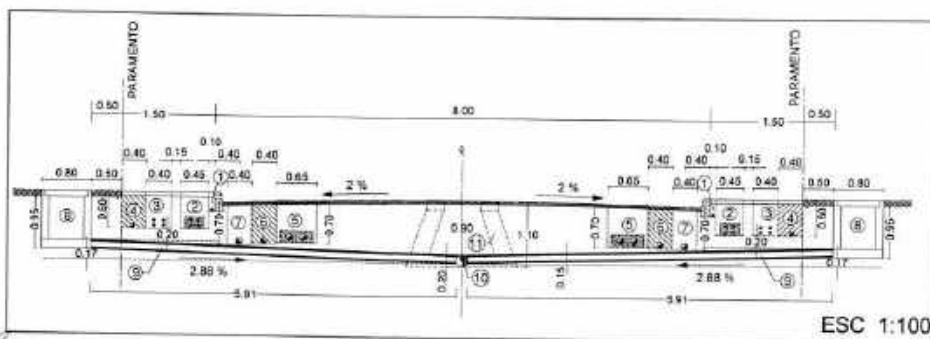
**Norma Técnica para el diseño de la infraestructura de Agua Potable, Agua Tratada, Alcantarillado Sanitario y Pluvial del Estado de Querétaro.**



No.	Instalación	No.	Instalación
1	Alumbrado	7	Gas
2	Instalación Eléctrica Baja Tensión	8	Registro sanitario
3	Teléfonos	9	Tubería (Descarga Domiciliaria)
4	Agua Potable	10	Llegada a atarjea con "Y" o Silleta
5	Instalación Eléctrica Media Tensión	11	Pozo de visita
6	Agua Tratada		

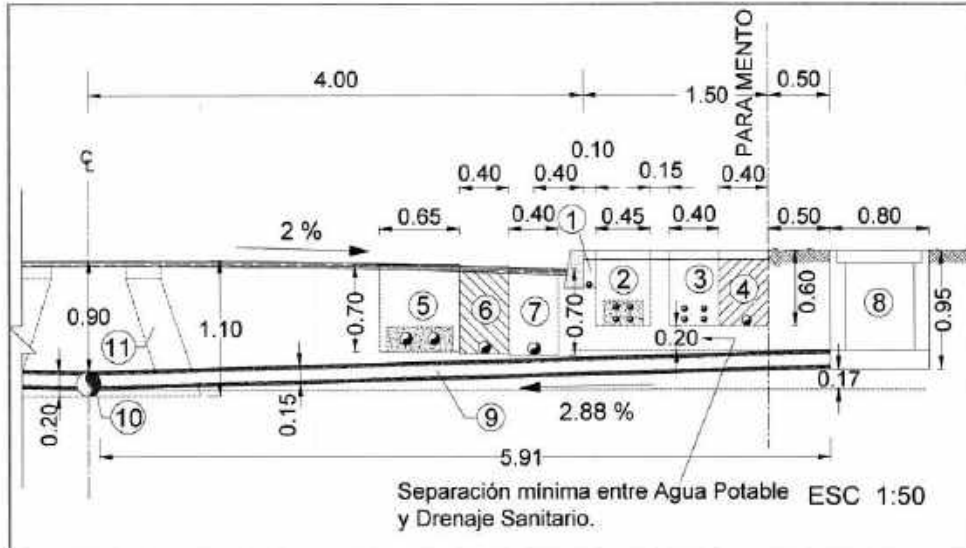
Instalaciones para agua y alcantarillado

V.6.2.2 Vialidad de 8.00 m, banqueta de 1.50 m. pozo de visita al centro de la calle, tubería de llegada a la atarjea con "Y"





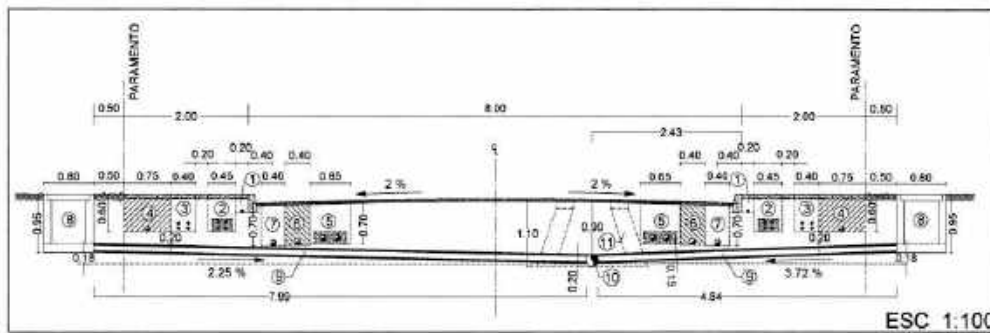
**Norma Técnica para el diseño de la infraestructura de Agua Potable, Agua Tratada, Alcantarillado Sanitario y Pluvial del Estado de Querétaro.**



No.	Instalación	No.	Instalación
1	Alumbrado	7	Gas
2	Instalación Eléctrica Baja Tensión	8	Registro sanitario
3	Teléfonos	9	Tubería (Descarga Domiciliaria)
4	Agua Potable	10	Llegada a atarjea con "Y" o Silleta
5	Instalación Eléctrica Media Tensión	11	Pozo de visita
6	Agua Tratada		

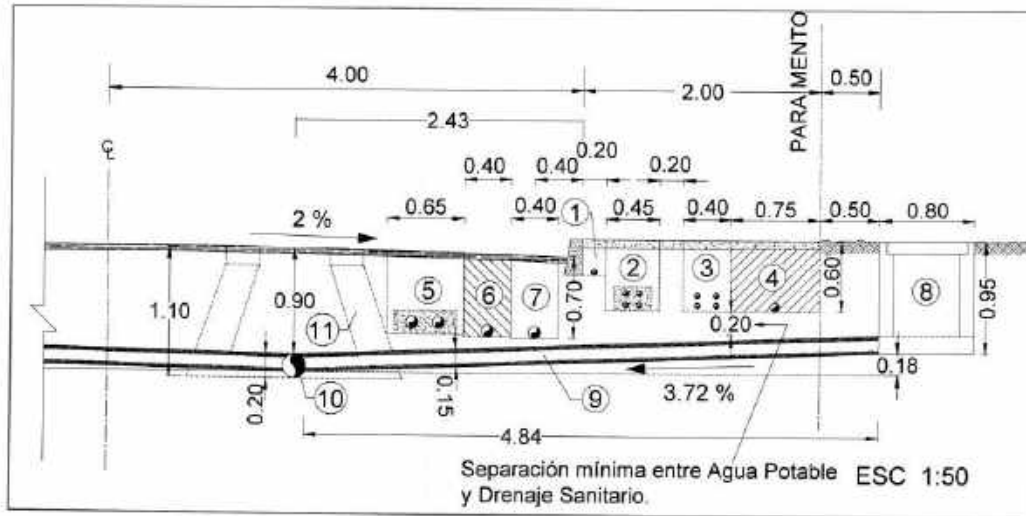
Instalaciones para agua y alcantarillado

V.6.2.3 Vialidad de 8.00 m, banquetta de 2.00 m, pozo de visita de un lado de la calle, tubería de llegada a la atarjea con "Y"





**Norma Técnica para el diseño de la infraestructura de Agua Potable, Agua Tratada, Alcantarillado Sanitario y Pluvial del Estado de Querétaro.**



No.	Instalación	No.	Instalación
1	Alumbrado	7	Gas
2	Instalación Eléctrica Baja Tensión	8	Registro sanitario
3	Teléfonos	9	Tubería (Descarga Domiciliaria)
4	Agua Potable	10	Llegada a atarjea con "Y" o Silleta
5	Instalación Eléctrica Media Tensión	11	Pozo de visita
6	Agua Tratada		

Instalaciones para agua y alcantarillado

**CAPÍTULO VI. SUPERVISIÓN Y ENTREGA-RECEPCIÓN DE OBRAS**

**VI.1 SUPERVISIÓN**

En virtud de que la CEA, será la encargada de operar y dar mantenimiento a la nueva infraestructura hidráulica que se construya en las áreas públicas de los desarrollos de las zonas urbanas del estado de Querétaro, debe asegurarse la calidad de los trabajos durante la ejecución de la obra, a través de la Supervisión que tiene derecho a ejercer.





**Norma Técnica para el diseño de la infraestructura de Agua Potable, Agua Tratada, Alcantarillado Sanitario y Pluvial del Estado de Querétaro.**



**VI.1.1 Requisitos a cumplir por el Desarrollador para solicitar la Supervisión de Obra**

- Contar con el proyecto ejecutivo del fraccionamiento, condominio o unidad condominal, debidamente autorizado por la Dirección Divisional de Proyectos de Infraestructura de la CEA, el cual, tendrá una vigencia para su inicio de construcción de 1 año a partir de su fecha de autorización, es decir, en caso de no llevar a cabo actividades durante ese periodo, el desarrollador deberá actualizar el proyecto.
- La solicitud de asignación de supervisión deberá ser por escrito, vía oficio dirigido al Vocal Ejecutivo de la CEA. Una vez asignada la supervisión, en caso de no llevar a cabo actividades en las obras del desarrollo por un periodo mayor de 3 meses, el desarrollador, deberá solicitar nuevamente por escrito la supervisión cuando lo requiera.
- En caso de que el desarrollador inicie la construcción de la infraestructura, sin contar con el proyecto ejecutivo aprobado por la Dirección Divisional de Proyectos de Infraestructura de la CEA, será bajo responsabilidad del propio desarrollador. Así mismo, en caso de haber ejecutado obra, previo a la obtención del proyecto ejecutivo aprobado, el desarrollador por su cuenta y costo, deberá atender las disposiciones de la supervisión, a fin de que sean validados los trabajos que se ejecutaron sin ser supervisados, incluyendo las pruebas hidráulicas y de calidad necesarias.
- Contar con el programa general de ejecución de las diferentes obras como: agua potable, alcantarillado sanitario, alcantarillado pluvial, agua tratada y sus obras complementarias, indicando cada una de las etapas por realizar.
- Que el desarrollador defina a su representante, a el Director Responsable de Obra y a su constructor, en caso de ser una empresa distinta a la del desarrollador.
- Con base en lo anterior se abrirá la Bitácora de obra correspondiente, la cual será proporcionada por la CEA a través de la supervisión.

**VI.1.2 Principales funciones de la Supervisión**

- Verificar que en el proyecto ejecutivo no existan inconsistencias en los niveles, medidas, diámetros, materiales y ubicaciones de cada una de las instalaciones.
- Verificar las condicionantes a las que está sujeto el nuevo Desarrollo.
- Verificar que los puntos de conexión y de descarga se encuentren según lo indica el proyecto, para lo cual solicitará vía bitácora al desarrollador, en caso necesario, los sondeos que se requieran. Esta actividad se realizará sin costo alguno para la CEA.
- Verificar que existan proyectos ejecutivos aprobados y planos de taller detallados, antes de iniciar por parte del desarrollador, cualquier actividad relacionada con la construcción de tanques para almacenamiento y regulación de agua potable.
- Solicitar, revisar y autorizar al desarrollador, la ubicación de las diferentes instalaciones subterráneas que se colocarán en el desarrollo, tanto hidráulicas como no hidráulicas, con objeto de verificar que se cumplan las separaciones verticales y horizontales establecidas en el presente documento para las diferentes instalaciones.
- Verificar la calidad de los diferentes materiales por emplear, debiendo cumplir estos con lo establecido en la **Norma Técnica de la CEA** y en las diferentes Normas y Especificaciones que califiquen los materiales.
- El desarrollador deberá de acatar las indicaciones que le dé la Supervisión en relación con el almacenaje y estiba de los materiales, con objeto de que no se deterioren en el proceso de la construcción.
- Supervisará y aprobará, los trazos, secciones de excavación, ubicación y rellenos de las diferentes instalaciones durante su construcción.



**Norma Técnica para el diseño de la infraestructura de Agua Potable, Agua Tratada, Alcantarillado Sanitario y Pluvial del Estado de Querétaro.**



- Verificará el cumplimiento del proyecto, así como las especificaciones establecidas en los mismos y en la presente Norma Técnica.
- En caso de que se requiera alguna modificación al proyecto, el desarrollador la solicitará por escrito a la CEA a través de la Bitácora de obra en casos como:
  - Cambio de trazo menor que no modifique el diseño hidráulico.
  - Por interferencia no considerada.
  - Cambio de ubicación de macromedidor.
- El Supervisor la revisará en conjunto con la Dirección Divisional de Proyectos de Infraestructura y la Gerencia de Supervisión de Fraccionamientos de la CEA, expresando su opinión o punto de vista sobre la solicitud del desarrollador.
- La CEA a través de la Dirección Divisional de Proyectos de Infraestructura aceptará, rechazará o modificará la solicitud de cambio de proyecto firmando lo procedente en la Bitácora de obra previo a su ejecución.
- El Supervisor informará al desarrollador el resultado de su solicitud, vía Bitácora.
- Estas autorizaciones de cambio de proyecto serán la base del plano final de la obra "tal como quedó construido".
- La Supervisión coordinará con el desarrollador la entrega-recepción de las diferentes tuberías, realizando las pruebas hidrostáticas y/o de circulación según el caso, de acuerdo con lo establecido en la presente Norma Técnica.
- Para la verificación de los niveles topográficos, durante la construcción de, las diferentes redes de un desarrollo, el desarrollador deberá de proporcionar a la Supervisión la cuadrilla topográfica. Esta actividad se realizará sin costo alguno para la CEA.
- Para la revisión de la obra ya construida y que requiera verificarse, por ejemplo, pozos de visita, cajas de válvulas, tanques reguladores, fuentes, etc., el desarrollador proporcionará a la Supervisión el personal de campo necesario para efectuar dicha revisión. Esta actividad se realizará sin costo alguno para la CEA.
- Para el caso de recepciones parciales la Supervisión autorizará con base en la solicitud del desarrollador indicada en la Bitácora, vigilando en todo momento que la recepción sea viable operativamente, y se asegure la disposición final de las aguas residuales y pluviales.
- La Supervisión tiene toda la autoridad para rechazar algún trabajo que no esté ejecutado según el proyecto, las especificaciones del mismo y lo establecido en la presente Norma Técnica.
- La Supervisión deberá de verificar en taller la fabricación de los elementos estructurales de los tanques elevados y piezas especiales, con los controles y reportes aplicables.
- En caso de que existan discrepancias entre las especificaciones del proyecto y/o los procedimientos constructivos del desarrollador y lo establecido en la presente Norma Técnica, la Supervisión presentará la discrepancia a la Dirección Divisional de Proyectos de Infraestructura de la CEA quien definirá lo procedente.
- La Supervisión coordinará las reuniones necesarias, para revisar los avances de la obra, y las aclaraciones de proyecto que surjan durante la ejecución.
- La Bitácora de Obra será el documento oficial para la comunicación, en la cual se indicarán todas las incidencias de la obra, avances y aspectos relevantes durante la ejecución, así como las solicitudes y aprobaciones de modificaciones al proyecto.



**Norma Técnica para el diseño de la infraestructura de Agua Potable, Agua Tratada, Alcantarillado Sanitario y Pluvial del Estado de Querétaro.**



- Tendrán acceso a la Bitácora de obra los siguientes representantes:
  - La CEA a través de la supervisión.
  - El Desarrollador y en caso de que este lo determine, el Constructor.
  - La CEA a través del área de Proyectos para validar los cambios de proyecto. Debiendo de cumplir con las indicaciones propias que tiene la Bitácora.
- La Bitácora permanecerá en poder de la Supervisión, estando siempre a disposición del desarrollador cuantas veces lo requiera.
- Si por alguna circunstancia el desarrollador desea tener la posesión de la Bitácora por algún periodo, se solicitará a través de una nota en la misma Bitácora, indicando el tiempo que desea tenerla en su poder, el cual no podrá ser mayor de una semana.
- Una vez que cada hoja de la Bitácora ha sido llenada se entregará la copia correspondiente al desarrollador el cual firmará de recibido sobre la misma hoja.
- Cuando la Bitácora o Bitácoras que se han empleado para una obra se han cerrado, estas permanecerán en la CEA y ya no se podrá escribir ninguna nota.
- Revisar y llevar control de los reportes de laboratorio que se hayan realizado en las diferentes obras (compactación, concreto, soldadura, certificados de calidad, fichas técnicas, etc.).
- Llevar el control de los reportes de las pruebas de presión, circulación y hermeticidad realizadas, en los formatos que se indican en la presente Norma Técnica.
- El Supervisor será el responsable de asegurar que el desarrollador no realice la conexión de la infraestructura del nuevo desarrollo a la infraestructura existente de la CEA sin autorización. El personal de la CEA realizará o supervisará la conexión con la infraestructura existente.

## VI.2 ENTREGA-RECEPCIÓN

Una vez concluido el proceso de supervisión y realizadas y validadas las pruebas correspondientes a la infraestructura, se iniciará con el proceso de Entrega-Recepción.

### VI.2.1 Pasos a seguir para la Entrega-Recepción

- Haber obtenido la aprobación definitiva del desarrollo previo el cumplimiento de los trámites y requisitos que establece el Código Urbano para el Estado de Querétaro.
- Haber concluido el total de las obras de infraestructura hidráulica. En caso de ser entregas parciales, las obras que correspondan al otorgamiento de servicios de la etapa, deberán estar concluidas.
- En caso de no concluir la totalidad de las obras descritas en el apartado que antecede, el desarrollador deberá garantizar la conclusión de las mismas, a través de un convenio de cumplimiento y fianza correspondiente, entre el desarrollador y la CEA, el cual deberá estar previamente autorizado por la Comisión.
- Haber obtenido el visto bueno de la CEA de cualquier modificación del proyecto aprobado.
- Definir en los planos "tal como quedó construido" la zona de obra en proceso de entrega-recepción.
- Que los servicios de agua potable, agua tratada, alcantarillado sanitario y pluvial, saneamiento y obras de cabeza, se encuentren funcionando en óptimas condiciones.



**Norma Técnica para el diseño de la infraestructura de Agua Potable, Agua Tratada, Alcantarillado Sanitario y Pluvial del Estado de Querétaro.**



- Indicar en los planos "tal como quedó construido" los datos definitivos de las redes como son:
  - Ubicación
  - Longitudes
  - Pendientes
  - Sentidos de circulación y/o número de los circuitos
  - Niveles de los pozos o cajas sanitarias y pluviales, datos de los cruceros de agua potable.
  - Diámetros
  - Materiales empleados en las diferentes líneas hidráulicas
  - Puntos de conexión y de descarga
  - Nombre de las calles
  - Número de los lotes aprobados en proyecto
  - Se requiere que el plano de lotificación aprobado por el Municipio coincida con el número de viviendas indicado en la factibilidad. En caso de no ser así se requerirá la regularización del proyecto
  - Tomas domiciliarias
  - Descargas sanitarias
  - Gastos parciales de escurrimiento pluvial
  - Secciones de excavación
  - Obras complementarias como: pozos de visita, cajas de válvulas, rejillas pluviales, lavaderos, cárcamos sanitarios, etc. (ubicación y detalle constructivo)
  - Cruceros
  - Atraques
  - Detalles específicos de la obra
  - Especificación del Macromedidor
  - Copia de las pruebas de laboratorio que se hayan realizado. Originales de los reportes de las pruebas realizadas (presión, hermeticidad y circulación).
  - Geo-referencias con Datum de acuerdo al formato aprobado por la CEA en DWG respetando los layers con la información correspondiente.

Los planos georreferenciados deberán indicar los siguientes elementos:

- Ubicación
- Niveles
- Puntos de conexión y descarga
- Cruceros
- Pozos de visita

Toda la información mencionada anteriormente se empleará para la realización de los planos "tal como quedó construido" de todas las instalaciones hidráulicas, los cuales deben contar con la información que se indica continuación:



Norma Técnica para el diseño de la infraestructura de Agua Potable, Agua Tratada, Alcantarillado Sanitario y Pluvial del Estado de Querétaro.



Plano general para la presentación de proyectos.



Características para la presentación de planos (Capítulo IV)

No	Concepto	Características
1	Medidas del plano	90 x 60 cm
2	Marco perimetral	1 cm
3	Datos de la empresa	18 x 18 cm (para planos con firma de Estructurista o eléctricos)
3	Datos de la empresa	16 x 18 cm (para planos hidráulicos)
4	Aprobación de la CEA	9 x 18 cm
5	Croquis de localización	7.50 x 18 cm (o según necesidades)
6	Datos del proyecto	7 x 18 cm (o según necesidades)
7	Simbología	11.50 x 18 cm (o según necesidades)
8	Notas y condicionantes de proyecto	Ajustar según necesidades
9	Escala del proyecto	Ajustar según necesidades
10	Esquema de funcionamiento (inmobiliarios)	20 x 10 cm (aproximado o s/necesidades)
	Obra existente (Individuales)	únicamente en el primer plano

Estas especificaciones en el plano "tal como quedó construido" deberá ser igual a los planos de Proyecto Aprobado excepto en el cuadro donde viene el sello, ya que éstos serán firmados por la Supervisión.

Detalle de cuadro de

Aprobación de la CEA (Nombre y firma del desarrollador y del director responsable de la obra)



Norma Técnica para el diseño de la infraestructura de Agua Potable, Agua Tratada, Alcantarillado Sanitario y Pluvial del Estado de Querétaro.



(FECHA)	(NO. DE LOTES)
<h2 style="margin: 0;">AUTORIZACION CEA</h2> <p style="margin: 5px 0;">Vo.Bo. SUPERVISIÓN</p> <p style="margin: 5px 0;">PLANO "TAL COMO QUEDO CONSTRUIDO"</p>	
_____ (NOMBRE DEL SUPERVISOR)	_____ (REPRESENTANTE LEGAL) (EMPRESA DESARROLLADORA)

- El plano actualizado "tal como quedó construido" será revisado y en su caso aprobado por la Supervisión y deberá de partir del formato original de los planos aprobados los cuales en su caso deberán estar georreferenciados.
- En las entregas recepción de condominios se deberá incluir en el plano de detalles "tal como quedó construido" la información de los macromedidores, indicando número de serie y especificaciones técnicas.
- El plano aprobado por la Supervisión deberá ser firmado por el desarrollador y por el perito responsable de la obra presentándose impreso en el número de copias que la CEA le solicite y también en archivo digital dibujado en Auto CAD 2006.
- El desarrollador deberá de entregar el presupuesto correspondiente a la obra real ejecutada. La CEA a través de la Supervisión verificará y aprobará en su caso los volúmenes de obra, así mismo gestionará internamente la valorización del desarrollador, la cual podrá aceptarse o modificarse de acuerdo con los propios precios unitarios de la CEA.
- Una vez que el desarrollador informe a través de la Bitácora que la obra está terminada, la Supervisión formulará en caso necesario la última lista de detalles pendientes por ejecutar o corregir, la cual deberá atender el desarrollador, estableciendo un plazo para el cumplimiento de los mismos.
- En tanto los pendientes solicitados no estén realizados y recibidos por la Supervisión, no se podrá proceder con la Entrega-Recepción de la obra. Para la entrega de las redes generales de agua potable y alcantarillado sanitario, así como de condominios, deberán estar entregadas y recibidas las obras de cabecera a las que el desarrollador está condicionado en su factibilidad (pozo, líneas de conducción, colectores, PTAR, tanques, cárcamos sanitarios y/o pluviales, etc )
- Con base en el presupuesto aprobado por la CEA el desarrollador entregará una fianza a favor de la misma CEA para garantizar durante un año a partir de la fecha de entrega la calidad de la obra, por vicios ocultos que en su caso pudieran surgir.
- El importe de la fianza será por un 15% del valor del presupuesto total incluyendo el IVA correspondiente.
- La CEA proporcionará el formato de la fianza correspondiente.
- Una vez cumplido lo anterior se elabora el Acta de Entrega-Recepción según el formato que proporcione la CEA.



**Norma Técnica para el diseño de la infraestructura de Agua Potable, Agua Tratada, Alcantarillado Sanitario y Pluvial del Estado de Querétaro.**



- Una vez conjuntada la documentación y recibida por la Supervisión de la CEA, se informa al área operativa para que realice las acciones necesarias para recibir e iniciar la operación de la infraestructura.
- El constructor proporcionará todo el material necesario para realizar la conexión de la(s) toma(s) de agua potable. La relación del material necesario para la conexión la realizarán en conjunto el Constructor, el Supervisor y el personal operativo de la CEA.
- El personal operativo de la CEA es el único que podrá autorizar la conexión de la nueva infraestructura de agua potable, agua tratada y alcantarillado sanitario a la red existente.
- El desarrollador deberá pagar todos los derechos de conexión que le solicite la CEA.
- Una vez terminada la Entrega-Recepción, se informará a la Dirección Divisional de Factibilidades de la CEA para que establezca el control de las tomas domiciliarias que se vayan incorporando al sistema, así como a las Direcciones que operan dicha infraestructura.

### VI.3 AUTORIZACIÓN DE CAMBIOS AL PROYECTO POR PARTE DE LA SUPERVISIÓN

Los cambios a proyectos ejecutivos revisados y aprobados por la CEA, presentados por los desarrolladores y que la supervisión conjuntamente con el área de proyectos podrá autorizar a través de la bitácora son:

- Cuando se trate de cambios menores en el trazo de líneas de proyecto por saturación o interferencias por instalaciones hidráulicas o no hidráulicas, las cuales no pudieron ser identificadas en la elaboración del proyecto original, siempre y cuando dichos cambios no afecten sustancialmente la modelación y diseño hidráulico.
- Cuando se trate cambios en los componentes de un crucero y no afecten el funcionamiento hidráulico de diseño.
- Cuando se trate de cambios de ubicación de cruceros, que no afecten sustancialmente la modelación y diseño hidráulico.

### VI.4 CAMBIOS DE PROYECTO QUE REQUIEREN DE LA REVISIÓN Y APROBACIÓN DE LA DIRECCIÓN DIVISIONAL DE PROYECTOS DE INFRAESTRUCTURA

Los casos en los que será necesario regularizar un proyecto, entendiéndose por regularizar la elaboración de un nuevo proyecto, son:

- Por modificación de diámetros de cualquiera de las redes hidrosanitarias.
- Por cambio de material: tuberías y/o piezas especiales, que estén considerados en la Normatividad vigente.
- Por modificación de sembrado en la lotificación autorizada.
- Por cambio que modifique los cálculos estructurales o hidráulicos del proyecto ejecutivo.
- Por cambios o adecuaciones mayores por cambio de niveles en proyecto de rasantes.
- Por vencimiento, ratificación o adquisición de factibilidad adicional.
- Por modificación de los puntos de conexión o descarga.

Todo cambio en proyecto que no sea validado en la Bitácora por la Dirección Divisional de Proyectos de Infraestructura se tendrá que corregir en campo o en caso de que aplique se deberá regularizar el proyecto.



**Norma Técnica para el diseño de la infraestructura de Agua Potable, Agua Tratada, Alcantarillado Sanitario y Pluvial del Estado de Querétaro,**



#### VI.5 PROCEDIMIENTO DE ENTREGA-RECEPCIÓN

- El Desarrollador genera y entrega presupuesto de la infraestructura, validando la supervisión los generadores de obra y la Dirección Divisional de Finanzas valora el presupuesto.
- Con el presupuesto validado, la Dirección Divisional de Hidráulica y Construcción emite oficio al Desarrollador indicando el importe del presupuesto autorizado y el desarrollador tramita fianza por vicios ocultos por el 15% del presupuesto más el impuesto al valor agregado.
- El Desarrollador elabora planos "tal como quedó construido", los cuales deberán ser revisados y autorizados por la supervisión.
- La supervisión recibe del Desarrollador los documentos indicados en el punto VI.5.1. **Documentación Requerida para la Entrega-Recepción.**
- Una vez conformado el expediente, se solicita al área operativa de la CEA la validación e incorporación de la infraestructura recibida a la existente.
- Si se trata de obras de cabeza se realiza visita en campo con las áreas operativas, las cuales verifican que todo cumpla con los requerimientos para su correcta operación y se validará en bitácora.
- Concluye el procedimiento con la recepción de la infraestructura y formalización del Acta Administrativa de Entrega-Recepción CEA – Desarrollador.

##### VI.5.1 Documentación requerida para la Entrega-Recepción

**De manera general para cualquier trámite de entrega-recepción es necesario presentar la siguiente documentación:**

1. Copia de los planos aprobados por parte de la Dirección Divisional de Proyectos de Infraestructura. (\*\*)
2. Original a color de los planos "tal como quedó construido" debidamente firmados por parte de la supervisión de obra y el desarrollador, así como 2 juegos de copias. (\*\*)
3. Copia de plano de lotificación expedido por parte del Municipio.
4. (\*\*) Copia de las notas de bitácora donde se autoricen las pruebas realizadas de la infraestructura a entregar, así como de las notas donde se hayan autorizado cambios de proyecto, según sea el caso.
5. (\*\*) Formatos de pruebas realizadas, debidamente firmadas por la supervisión de obra y el Desarrollador.
6. Oficio de solicitud de entrega por parte del Desarrollador.
7. Oficio para oír y recibir notificaciones por parte del Desarrollador.
8. 2 CD's que contengan la siguiente información: presupuesto y generadores en Excel, planos aprobados en PDF y planos "tal como quedó construido" en DWG.
9. Factibilidad vigente.
10. Acta constitutiva de la empresa desarrolladora y/o fideicomiso, propietario de la factibilidad actual.
11. Poder notarial del Representante Legal para actos de dominio.
12. Identificación oficial del Representante Legal.
13. (\*\*) Escritura Pública de donación de servidumbre de paso y/o contrato de servidumbre (en caso de ser necesario).
14. Oficio donde se le informa al Desarrollador el importe total de la obra, previo a su valoración ante la Dirección Divisional de Finanzas de la CEA.
15. Fianza por vicios ocultos, previo a su Vo.Bo. por parte de la CEA.
16. Certificados y fichas técnicas de los materiales instalados (tubería, válvulas, Macromedidores y equipamiento especial).





**Norma Técnica para el diseño de la infraestructura de Agua Potable, Agua Tratada, Alcantarillado Sanitario y Pluvial del Estado de Querétaro.**



17. Pruebas de compactación de terracerías debidamente firmadas o una garantía a cargo del desarrollador con una vigencia de 5 años posteriores a la fecha del acta de entrega.
18. (\*\*) Garantías de los materiales instalados (tubería, válvulas, Macromedidores y equipamiento especial) con una vigencia de 5 años, contados a partir de la fecha del acta entrega.
19. Registro fotográfico debidamente firmado por el supervisor de obra y el desarrollador de la infraestructura a entregar.

**Para redes exteriores de agua potable y alcantarillado sanitario de condominios y/o unidades condominiales deberá considerar adicionalmente:**

- a) Acta Constitutiva de la mesa directiva o asociación de colonos.
- b) Identificación oficial de al menos 1 representante que conforma la Asociación Civil de Colonos.
- c) Oficio de notificación por parte del desarrollador hacia la Asociación Civil de Colonos donde le informe que se está llevando a cabo el trámite de entrega-recepción de las redes exteriores del condominio.

**Para arreglo de conjunto para tanques de almacenamiento de vidrio fusionado al acero deberá considerar adicionalmente:**

- a) (\*\*) Planos aprobados y planos "tal como quedó construido" de los proyectos de cimentación, arreglo de conjunto, eléctrico, telemetría y sistema de bombeo secundario (en caso de ser requerido).
- b) Prueba de hermeticidad.
- c) Planos aprobados por parte de CFE.
- d) Garantía original apostillada del tanque por parte del proveedor.
- e) Fianza de garantía por la estructura del tanque, misma que deberá cubrir el 100% de su valor, por una vigencia de 10 años posteriores a la fecha del acta entrega).
- f) Memoria descriptiva y de cálculo.
- g) Copia de las facturas de los equipos instalados (arrancadores, transformadores, equipo de bombeo secundario, cable submarino, bomba sumergible, medidores, etc.)
- h) Manuales de operación y mantenimiento, así como las fichas técnicas de los equipos instalados.
- i) Copia de la unidad verificadora de instalaciones eléctricas (UVIEs).
- j) (\*\*) Escritura Pública de la donación del predio a favor de la CEA.

**Para arreglo de conjunto de tanques de almacenamiento elevados deberá considerar adicionalmente:**

- a) Radiografías de la soldadura de placas.
- b) (\*\*) Planos aprobados y planos "tal como quedó construido" de los proyectos de cimentación, arreglo de conjunto, eléctrico, telemetría y sistema de bombeo secundario (en caso de ser requerido).
- c) (\*\*) Pruebas de hermeticidad, adherencia de pintura y anclaje.
- d) Garantía de la soldadura, cuya vigencia debe ser a 10 años posteriores a la fecha del acta entrega.
- e) Memoria descriptiva y de cálculo.
- f) Fianza de garantía por la estructura del tanque, misma que deberá cubrir el 100% de su valor, por una vigencia de 10 años posteriores a la fecha del acta entrega).
- g) Copia de las facturas de los equipos instalados (arrancadores, transformadores, equipo de bombeo secundario, cable submarino, bomba sumergible, medidores, etc.)
- h) Copia de la unidad verificadora de instalaciones eléctricas (UVIEs).
- i) (\*\*) Escritura Pública de la donación del predio a favor de la CEA.
- j) Planos aprobados por parte de CFE.



**Norma Técnica para el diseño de la infraestructura de Agua Potable, Agua Tratada, Alcantarillado Sanitario y Pluvial del Estado de Querétaro.**



**Para arreglo de conjunto de pozo de agua potable deberá considerar adicionalmente:**

- a) Memoria descriptiva y de cálculo.
- b) Copia de las facturas de los equipos instalados (arrancadores, transformadores, equipo de bombeo secundario, cable submarino, bomba sumergible, medidores, etc.)
- c) Manuales de operación y mantenimiento, así como las fichas técnicas de los equipos instalados.
- d) Copia de la unidad verificadora de instalaciones eléctricas (UVIEs).
- e) (\*\*) Escritura de la donación del predio a favor de la CEA.
- f) Copia del acta entrega de la perforación del pozo, la cual es expedida por parte de la Dirección Divisional de Hidrogeología y Explotación.
- g) Dictamen técnico de la composición química del agua.

**Para líneas de alimentación, conducción y líneas a presión deberá considerar adicionalmente:**

- a) Radiografía de la junta soldada (en caso ser tubería de acero).
- b) (\*\*) Nota de la prueba hidrostática.
- c) (\*\*) Formato de la prueba hidrostática.
- d) Garantía de la soldadura, cuya vigencia debe ser a 10 años posteriores a la fecha del acta entrega (en caso de aplicar).
- e) (\*\*) Contrato de servidumbre a favor de la CEA (en caso de ser necesario).

**Para colectores sanitarios deberá considerar adicionalmente:**

- a) (\*\*) Nota de la prueba de circulación.
- b) (\*\*) Formato de la prueba de circulación.
- c) (\*\*) Contrato de servidumbre a favor de la CEA (en caso de ser necesario).

**Para estaciones de bombeo sanitario deberá considerar adicionalmente:**

- a) Memoria descriptiva y de cálculo.
- b) Copia de las facturas de los equipos instalados (arrancadores, transformadores, equipo de bombeo secundario, cable submarino, bomba sumergible, medidores, etc.)
- c) Manuales de operación y mantenimiento, así como las fichas técnicas de los equipos instalados.
- d) Copia de la acreditación de la Unidad Verificadora de Instalaciones eléctricas (UVIEs).
- e) (\*\*) Escritura Pública de la donación del predio a favor de la CEA.
- f) Nota de bitácora donde se establece el inicio del periodo de la pre operación.
- g) Nota de bitácora donde se establece el término del periodo de la pre operación y su liberación por parte del supervisor de obra correspondiente.

Cuando se trate de elementos metálicos como: Acero de refuerzo, perfiles, Planchas, Tuberías de Acero, donde se tenga que usar soldadura durante la fabricación y montaje de las diferentes piezas, tanto en taller como en el campo, estos trabajos deberán cumplir con las especificaciones que para el caso establecen diferentes instituciones como:



**Norma Técnica para el diseño de la infraestructura de Agua Potable, Agua Tratada, Alcantarillado Sanitario y Pluvial del Estado de Querétaro.**



A.I.S.C.	Sociedad Americana de Construcción de Acero.
AWS	Sociedad Americana de Soldadura (D1.1.) para Estructuras de Acero.
AWWA	American Water Works Association.

Así como las Normas oficiales mexicanas que apliquen.

Se indica a continuación la cantidad de mediciones de espesores de las placas de acero para la fabricación de tanques de pedestal para agua potable, cantidad de inspecciones de soldadura entre placas para formar la estructura del tanque por componente, cantidad de muestras de espesor y adherencia de pintura interior y exterior del tanque, en sus diferentes capacidades, por componente y cantidad de inspecciones radiográficas de soldadura entre cada unión de tramo de tubería:

**Para tanques de 250m<sup>3</sup> hasta 350m<sup>3</sup>:**

- 1 medición de espesores de placa por ultrasonido.
- 8 visitas de inspección visual.
- 5 inspecciones radiográficas de 25 películas cada una (2 en pedestal, 3 en tanque).
- 4 pruebas de espesor y adherencia de pintura con 30 muestras de cada prueba x visita.

**Para tuberías de acero:**

- Radiografía de toda la junta soldada.
- 2 de cada 10 juntas inspeccionadas con radiografía.

Las pruebas se llevarán a cabo por cuenta y costo del desarrollador.

**Para tanques de 50m<sup>3</sup> hasta 200m<sup>3</sup>:**

- 1 medición de espesores de placa por ultrasonido.
- 6 visitas de inspección visual.
- 4 inspecciones radiográficas de 25 películas cada una (1 en pedestal, 3 en tanque).
- 2 pruebas de espesor y adherencia de pintura con 30 muestras de cada prueba x visita.

Para instalación de tuberías de PVC y de PEAD deberán de presentar y/o cumplir lo siguiente:

- **Pruebas hidrostáticas.**
- Todos los termofusionadores deberán contar con certificación, la cual consiste en un curso teórico y un curso práctico con su respectivo examen.
- Certificaciones correspondientes de los equipos de instalación.

**VI.5.2 Documentación requerida para la recepción de equipos electromecánicos**

La documentación que se requiere cuando se recibe un equipo electromecánico de sistemas de bombeo y pozos, es la siguiente:

1. Copia de la factura del equipo de bombeo en donde se describa la marca, modelo de la bomba y capacidad del motor y condiciones de garantía. La garantía deberá de pedirse a favor de la Comisión Estatal de Aguas.
2. Curva característica del equipo de bombeo en donde se marquen los puntos de trabajo solicitados.
3. Copia de la prueba hidráulica del equipo de bombeo.



**Norma Técnica para el diseño de la infraestructura de Agua Potable, Agua Tratada, Alcantarillado Sanitario y Pluvial del Estado de Querétaro.**



4. Manual de mantenimiento del equipo de bombeo.
5. Copia de la factura del cable submarino donde se especifique la longitud, calibre AWG, marca, etc.
- 6.
7. Hoja técnica del cable submarino en donde se muestre el calibre que se está suministrando.
8. Hoja de cálculo de la selección del cable submarino.
9. Copia de factura de la tubería de columna que especifique diámetro, No. de tramos, longitud de los tramos, marca, etc.
10. Hoja técnica de la tubería y cople que indique tipo de tubería y tipo de cuerda.
11. Copia de la factura del arrancador donde se indique marca, tipo, voltaje de operación y modelo.
12. Hoja técnica del arrancador que incluya su diagrama eléctrico y componentes del mismo.
13. Manual descriptivo técnico del arrancador.
14. Copia de la factura del transformador que incluya sus características técnicas del mismo, KVA, voltaje del primario, secundario, derivaciones de los taps, marca, etc.
15. Copia de la hoja de prueba del transformador lapem o la autorizada por la CFE.
16. Hoja técnica del transformador.
17. Original de la acreditación de la Unidad Verificadora de Instalaciones Eléctricas (UVIEs).
18. Copia de todos los pagos ante CFE (libranzas, conexión, supervisión).
19. Copia de la hoja de la bitácora.
20. Planos definitivos de la subestación autorizado por CFE.

VI.5.3 Documentos soporte de los trámites realizados ante CFE para la autorización y recepción de las acometidas eléctricas requeridas para el sistema

- |   |  |
|---|--|
| <ul style="list-style-type: none"> <li>• Solicitud de Factibilidad.</li> <li>• Factibilidad.</li> <li>• Carta poder.</li> <li>• Solicitud de Servicio Energía bajo régimen aportaciones.</li> <li>• Solicitud de bases de diseño.</li> <li>• Bases de diseño.</li> <li>• Inventario físico simplificado.</li> <li>• Carta finiquito.</li> <li>• Solicitud de revisión y aprobación de proyecto.</li> <li>• Aprobación de proyecto</li> <li>• Copia de Cédula Profesional y credencial de elector.</li> <li>• Modelo de convenio por obra menor.</li> <li>• Designación de contratista e inicio de obra.</li> <li>• Designación de Supervisor.</li> <li>• Bitácora de obra.</li> <li>• Dictamen de Uso de Suelo</li> <li>• Plano con proyecto original (anteproyecto)</li> </ul> | <ul style="list-style-type: none"> <li>• Aviso de terminación de obra.</li> <li>• Acta de Entrega-recepción.</li> <li>• Inventario físico valorizado.</li> <li>• Guía para la revisión y autoevaluación del proyecto</li> <li>• Pagos a C.F.E.</li> <li>• Protocolo de LAPEM.</li> <li>• Facturas de materiales y equipos.</li> <li>• Ficha técnica del transformador particular.</li> <li>• Hoja de pruebas del transformador particular.</li> <li>• Factura del transformador particular.</li> <li>• Título de concesión para extracción de agua por Conagua.</li> <li>• Alta de transformador en SIAD.</li> <li>• Reporte de prueba de equipos de bombeo.</li> <li>• Carta Responsiva.</li> <li>• Plano definitivo de construcción.</li> <li>• Dictamen de verificación UVIEs.</li> </ul> |
|---|--|



**Norma Técnica para el diseño de la infraestructura de Agua Potable, Agua Tratada, Alcantarillado Sanitario y Pluvial del Estado de Querétaro.**



**VI.6 MEDICIONES A REALIZAR EN ELEMENTOS ESTRUCTURALES DE LOS TANQUES ELEVADOS DE AGUA POTABLE Y EN LAS TUBERÍAS DE ACERO**

Cuando se trate de elementos metálicos como: Acero de refuerzo, perfiles, Planchas, Tuberías de Acero, donde se tenga que usar soldadura durante la fabricación y montaje de las diferentes piezas, tanto en taller como en el campo, estos trabajos deberán cumplir con las especificaciones particulares de la CEA, así como lo determinado en los proyectos aprobados por la Dirección Divisional de Proyectos de Infraestructura.

AWWA American Water Works Association.

- Así como las Normas Oficiales Mexicanas que apliquen.
- Lo indicado en el Manual de Construcción del Acero del Instituto Mexicano de la Construcción del Acero A.C.

Se indica a continuación la cantidad de mediciones de espesores de las placas de acero para la fabricación de tanques de pedestal para agua potable, cantidad de inspecciones de soldadura entre placas para formar la estructura del tanque por componente, cantidad de muestras de espesor y adherencia de pintura interior y exterior del tanque, en sus diferentes capacidades, por componente y cantidad de inspecciones radiográficas de soldadura entre cada unión de placas de acero y tramo de tubería.

**Para tanques de 250m3 hasta 350m3:**

- 1 medición de espesores de placa por ultrasonido.
- 8 visitas de inspección visual.
- 5 inspecciones radiográficas de 25 películas cada una (2 en pedestal, 3 en tanque).
- 4 pruebas de espesor y adherencia de pintura con 30 muestras de cada prueba por visita.

**Para tanques de 50m3 hasta 200m3:**

- 1 medición de espesores de placa por ultrasonido.
- 6 visitas de inspección visual.
- 4 inspecciones radiográficas de 25 películas cada una (1 en pedestal, 3 en tanque).
- 2 pruebas de espesor y adherencia de pintura con 30 muestras de cada prueba x visita.

**Para tuberías de acero:**

- Radiografía de toda la junta soldada.
- Todas las juntas inspeccionadas con radiografía.

Las pruebas se llevarán a cabo por cuenta y costo del desarrollador

**Pintura y su aplicación.**

Según lo determinado en el Capítulo V Lineamientos Técnicos en los puntos V.2.9.2 y V.2.9.3 de la presente Norma Técnica.



**Norma Técnica para el diseño de la infraestructura de Agua Potable, Agua Tratada, Alcantarillado Sanitario y Pluvial del Estado de Querétaro.**



**VI.7 PRUEBA HIDROSTÁTICA DE LAS TUBERÍAS DE AGUA POTABLE Y AGUA TRATADA**

**Pruebas hidrostáticas**

Las pruebas hidrostáticas o pruebas de presión de las tuberías de agua potable o agua tratada, se realizan con objeto de verificar la hermeticidad del sistema y la resistencia a la presión a la cual trabajará la red en las condiciones normales de operación.

El propósito de la prueba es localizar los posibles defectos de los materiales o de la colocación de la tubería y sus accesorios o piezas especiales, para repararlos y dejar a la red en óptimas condiciones de trabajo.

**Criterios para la realización de la prueba hidrostática.**

Se plantean dos criterios de presión y de ejecución de prueba para las redes, según el tipo de tubería de que se trate y de acuerdo a las características de los elementos que se probarán:

- Para las líneas de conducción o redes de distribución que no cuentan aún con la conexión de la toma domiciliaria.
- Para las redes de distribución que ya tienen conectada la toma domiciliaria.

**VI.7.1 Prueba de las líneas de conducción y redes de distribución de PVC o PEAD sin contar aún con la toma domiciliaria**

- La prueba se debe de realizar en tramos terminados.
- La prueba deberá realizarse en la red a revisar, hasta la válvula que se encuentra antes del medidor en el cuadro o en la caja de banqueta.
- La tubería debe de tener ya ejecutado el relleno acostillado (a más 30 cm del lomo del tubo) para evitar movimientos o desplazamientos de la tubería, dejándose visibles las juntas de la tubería.
- Los atraques ya deben de estar colados y tener cuando menos 7 días si se colaron con concreto normal o 3 días si se colaron con concreto de fraguado rápido.
- Los extremos de la tubería deben de estar tapados y debidamente apuntalados para soportar el empuje de la prueba.
- Las válvulas de control, las eliminadoras, las de admisión y expulsión de aire deberán estar propiamente instaladas y en funcionamiento ya que la presencia de aire en la línea puede provocar reventamientos explosivos del tubo, incluso antes de llegar a las presiones de trabajo o de prueba.
- Durante la prueba debe de tenerse la precaución de que no se encuentre personal sobre la tubería o cerca de la zanja para evitar daños en caso de un reventamiento o fallas de la tubería.
- En los extremos de la tubería a probar se deberán hacer las adaptaciones para la instalación de un manómetro, una válvula de purga y una válvula de admisión y expulsión de aire en cada extremo y una de llenado en un solo extremo.
- A lo largo de la tubería se deben instalar válvulas de purga a cada 250 m. desde ½" hasta 1" dependiendo el diámetro de la línea.
- La longitud de la tubería por probar no deberá ser mayor a 500 m.
- El llenado para tuberías de diámetro grande puede realizarse con una bomba centrífuga y continuar el llenado con la bomba de émbolo manual, durante el llenado las válvulas de purga deben estar totalmente abiertas para permitir la salida del aire.
- La línea debe ser llenada lentamente, sin exceder los 0.60 m/s.



**Norma Técnica para el diseño de la infraestructura de Agua Potable, Agua Tratada, Alcantarillado Sanitario y Pluvial del Estado de Querétaro.**



- Una vez lleno el tramo se procede a cerrar las válvulas de purga y se prosigue el llenado con la bomba de émbolo. Ya alcanzada la presión de prueba se procede a cerrar la purga y la válvula de paso de alimentación de la tubería.
- El tiempo recomendado de prueba es de 2.0 h para las tuberías de PVC y de 3.0 h para las tuberías de PEAD.
- La caída de presión durante la primer hora no debe exceder de 0.50 kg/cm<sup>2</sup>, esto debido a que la tubería se acomoda en el terreno.
- Durante la siguiente hora la presión no debe de caer más de 0.10 kg/cm<sup>2</sup>.
- Durante la prueba se deben hacer recorridos para verificar que no existan fugas.
- En caso de presentarse fugas se procederá a hacer la reparación dependiendo el tipo de material, para PVC con cople de reparación, para PEAD se deberá de sustituir el tramo volviéndose a termofusionar el nuevo.
- Una vez que se ha llevado a cabo la reparación se procede a realizar nuevamente la prueba.
- Cuando la prueba ha sido terminada y aceptada se procede a disminuir la presión de la tubería ya sea por las válvulas de purga o de llenado para después retirar las tapas y conectar la línea para dejarla lista para su operación.
- Se procede a rellenar la zanja hasta el nivel en que se había iniciado la excavación
- La prueba deberá ser aceptada por personal autorizado por la CEA.

A continuación, se detallan las tablas con los valores de prueba y el formato correspondiente para el control y aceptación de la misma.

VI.7.2 Presiones de prueba para las tuberías de PVC, en las líneas de conducción y redes de distribución de agua potable y agua tratada que no cuentan aún con la toma domiciliaria

**Tubería de P.V.C. Sistema Inglés**

Tipo de presión Kg/cm <sup>2</sup>	Rd 41	Rd 32.5	Rd 26	Rd 21	Rd 13.5
Presión de trabajo	7.0	8.9	11.2	14.0	22.1
Presión de prueba (1.5)	10.5	13.3	16.8	21.0	33.1
Tiempo de prueba	2 h	2 h	2 h	2 h	2 h
Presión de reventamiento (3.2)	22.4	28.4	35.8	44.8	70.7

Diámetros existentes: 1 1/2" a 12" Longitud de la tubería: 6.00 m.

Página | 511



**Norma Técnica para el diseño de la infraestructura de Agua Potable, Agua Tratada, Alcantarillado Sanitario y Pluvial del Estado de Querétaro.**



<b>Presiones de prueba</b>		
<b>Tubería de P.V.C. Sistema Inglés (Norma AWWA C900)</b>		
Tubería de P.V.C.	<b>Norma AWWA C900</b>	
	RD	25                      18
Clasificación de celda	Igual o exceder la 12454	
Presión máxima de trabajo psi (kg/cm <sup>2</sup> )	165 (11.6)	235 (16.5)
1psi x 0.0703 = kg/cm <sup>2</sup>		
Presión de prueba hidrostática psi (kg/cm <sup>2</sup> )	400 (28)	600 (42)
Tiempo de prueba	Min. 5 segundos	
Presión de reventamiento psi (kg/cm <sup>2</sup> )	535 (37.6)	755 (53)
Tiempo de prueba	60-70 segundos	
Diámetros existentes: 4" a 60" AWWAC900	Longitud 8.10 m.	

**Presiones de prueba para las tuberías de PEAD, en las líneas de conducción y redes de distribución que no cuentan aún con la toma domiciliaria.**

<b>Tuberías de PEAD (Polietileno de Alta Densidad)</b>		
Tipo de presión	Rd	Rd
Kg/cm <sup>2</sup>	11.0	9.0
Presión de trabajo	11.2	14.0
Presión de prueba (1.5)	16.8	21
Tiempo de prueba	3.0 h	3.0 h
Presión de reventamiento (4.0)	44.8	56.0

Diámetros existentes: ½" a 12"

Longitud de la tubería: 12.00 m. desde 4" en adelante, para diámetros de ½" a 3" en bobinas de 75 a 150 m.





Norma Técnica para el diseño de la infraestructura de Agua Potable, Agua Tratada, Alcantarillado Sanitario y Pluvial del Estado de Querétaro.



VI.7.3 Prueba de las líneas de distribución de PVC o PEAD que ya cuentan con la toma domiciliaria

El procedimiento es el mismo que para las líneas de conducción y las redes de distribución que aún no cuentan con las tomas domiciliarias, descrito en las páginas anteriores, pero las presiones de prueba cambian en virtud de que el tubo de polietileno de alma de aluminio definido para la toma domiciliaria de tubería de PVC, tiene especificado como máximo una presión de trabajo de 10.0 Kg/cm<sup>2</sup>, por lo que en este caso la presión de prueba de las tuberías de distribución de PVC que ya cuentan con la toma domiciliaria se probarán con el criterio de apegarse más a la presión de trabajo que soportará la red, de acuerdo al apartado VI.7.4.

En donde se modifica la presión de prueba y el tiempo de la misma.

En cambio, las tuberías de PEAD se probarán a 1.5 veces la presión de trabajo porque la toma domiciliaria es del mismo material y la colocación de ésta es por Termofusión a través de una silleta también del mismo material.

VI.7.4 Presiones de prueba para las tuberías de PVC, de las redes de distribución que ya cuentan con la toma domiciliaria

Presiones de prueba para tuberías de P.V.C. serie inglesa, incluyendo el ramal de la toma domiciliaria.

Para el caso en que se pruebe la línea de distribución conjuntamente con la toma domiciliaria, cuando menos se debe de probar el ramal simultáneamente bajo la presión y durante el mismo tiempo, que se indica en las siguientes tablas.

Presiones de prueba para tuberías de P.V.C. serie inglesa, incluyendo el ramal de la toma domiciliaria.

Diámetro de la Red de Distribución	Presión de prueba Kg/cm <sup>2</sup> Rd 41	Presión de prueba Kg/cm <sup>2</sup> Rd 32.5	Presión de prueba Kg/cm <sup>2</sup> Rd 26	Presión de prueba Kg/cm <sup>2</sup> Rd 21	Tiempo de prueba
2"	5.0	7.5	7.5	7.5	24 h
2 1/2"	5.0	7.5	7.5	7.5	24 h
3"	5.0	7.5	7.5	7.5	24 h
4"	5.0	7.5	7.5	7.5	24 h
6"	5.0	7.5	7.5	7.5	24 h
8"	5.0	7.5	7.5	7.5	24 h
10" o mayor	5.0	7.5	7.5	7.5	24 h
Presión de trabajo	7.0	8.9	11.2	14.0	
Presión de reventamiento (3.2)	22.4	28.4	35.8	44.8	

*[Handwritten mark]*

*[Handwritten mark]*

*[Handwritten mark]*



Norma Técnica para el diseño de la infraestructura de Agua Potable, Agua Tratada, Alcantarillado Sanitario y Pluvial del Estado de Querétaro.



Tubería de P.V.C. Sistema Inglés (Norma AWWA C900 y C905)

Diámetro de la Red de Distribución	Presión de Prueba Kg/cm <sup>2</sup>		Presión de Prueba Kg/cm <sup>2</sup>		Tiempo de prueba
	Norma AWWA C900		Norma AWWA C905		
	RD 25	RD 18	RD 25	RD 18	
4"	7.5	7.5	7.5	7.5	24 h
6"	7.5	7.5	7.5	7.5	24 h
8"	7.5	7.5	7.5	7.5	24 h
10" o mayor	7.5	7.5	7.5	7.5	24 h
Presión de trabajo	11.46	16.52	11.46	16.52	
Presión de reventamiento	37.1	52.9	37.1	52.9	

Diámetros existentes: 4" a 12"	AWWAC900	Longitud: 6.10 m.
Diámetros existentes: 14" a 48"	AWWAC905	Longitud: 6.10 m.

VI 7.5 Presiones de prueba para las tuberías de PEAD, de las redes de distribución que ya cuentan con la toma domiciliaria

Diámetro de la Red de Distribución	Presión de prueba Kg/cm <sup>2</sup>		Tiempo de prueba
	Rd 11	Rd 9	
3"	16.8	21.0	3 hrs.
4"	16.8	21.0	3 hrs.
6"	16.8	21.0	3 hrs.
8"	16.8	21.0	3 hrs.
10" o mayor	16.8	21.0	3 hrs.
Presión de trabajo	11.2	14.0	
Presión de reventamiento	44.8	56.0	

Diámetros existentes: ½" a 12"
Longitud de la tubería: 12.00 m desde 4" en adelante, para diámetros de ½" a 3" en bobinas de 75 a 150 m.



Norma Técnica para el diseño de la infraestructura de Agua Potable, Agua Tratada, Alcantarillado Sanitario y Pluvial del Estado de Querétaro.



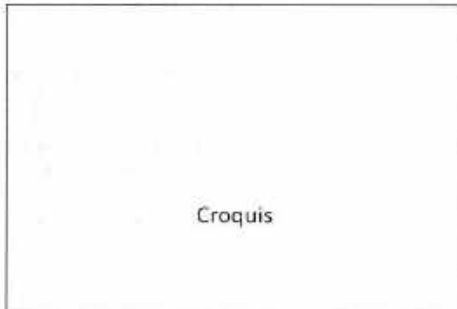
VI.8 FORMATO PARA LA PRUEBA HIDROSTÁTICA DE LA LÍNEA DE CONDUCCIÓN O RED DE DISTRIBUCIÓN SIN TOMAS DOMICILIARIAS

Nombre del Desarrollo \_\_\_\_\_  
Fecha de la prueba \_\_\_\_\_

Prueba No. \_\_\_\_\_

Definición de la tubería y la prueba						
Crucero De	A	Material	Clase	Diámetro	Longitud	Presión de prueba kg / cm <sup>2</sup>

Lectura inicial		Lectura de la 1ª hora			Lectura de la 2ª hora		
Hr.	Presión	Hr.	Presión	Tolerancia	Hr.	Presión	Tolerancia
				0.5 kg / cm <sup>2</sup>			0.1 kg / cm <sup>2</sup>
				0.5 kg / cm <sup>2</sup>			0.1 kg / cm <sup>2</sup>
				0.5 kg / cm <sup>2</sup>			0.1 kg / cm <sup>2</sup>
				0.5 kg / cm <sup>2</sup>			0.1 kg / cm <sup>2</sup>



Observaciones \_\_\_\_\_

Realizó la prueba \_\_\_\_\_  
Desarrollador / Constructor \_\_\_\_\_  
Aceptó la prueba \_\_\_\_\_  
Supervisor \_\_\_\_\_



Norma Técnica para el diseño de la infraestructura de Agua Potable, Agua Tratada, Alcantarillado Sanitario y Pluvial del Estado de Querétaro.



VI.9 FORMATO PARA LA PRUEBA HIDROSTÁTICA DE LA LÍNEA DE CONDUCCIÓN O RED DE DISTRIBUCIÓN CON TOMAS DOMICILIARIAS

Nombre del Desarrollo \_\_\_\_\_  
 Fecha de la prueba \_\_\_\_\_

Prueba No. \_\_\_\_\_

Definición de la tubería y la prueba						
Crucero De A	Material	Clase	Diámetro	Longitud	Presión de prueba kg / cm <sup>2</sup>	Tiempo de prueba Hrs.

Lectura inicial		1ª Lectura			Lectura final		
Hr.	Presión	Hr.	Presión	Tolerancia	Hr.	Presión	Tolerancia
				0.5 kg / cm <sup>2</sup>			0.1 kg / cm <sup>2</sup>
				0.5 kg / cm <sup>2</sup>			0.1 kg / cm <sup>2</sup>
				0.5 kg / cm <sup>2</sup>			0.1 kg / cm <sup>2</sup>
				0.5 kg / cm <sup>2</sup>			0.1 kg / cm <sup>2</sup>

Croquis

Observaciones

Realizó la prueba

Desarrollador / Constructor  
 Aceptó la prueba

Supervisor



**Norma Técnica para el diseño de la infraestructura de Agua Potable, Agua Tratada, Alcantarillado Sanitario y Pluvial del Estado de Querétaro.**



**VI.10 CRITERIO PARA LA REALIZACIÓN DE LA PRUEBA DE CIRCULACIÓN DE TUBERÍAS DE ALCANTARILLADO SANITARIO Y PLUVIAL**

Las pruebas de circulación de las redes de alcantarillado sanitario o pluvial, se realizan con objeto de verificar que no existan obstrucciones en las tuberías y pozos de visita, para dejarlas en condiciones de trabajo.

**Criterio para la realización de la prueba de circulación**

Se plantea el siguiente criterio de prueba independiente del tipo de tubería de que se trate:

- La prueba se debe de realizar en tramos terminados.
- La prueba se realizará para la atarjea y los albañales localizados entre pozo y pozo.
- Los pozos de visita deben estar limpios de cualquier material producto de excavación, lodo o escombros de la obra.
- Los registros sanitarios deberán estar limpios de cualquier material producto de excavación, lodo o escombros de la obra.
- Los pozos de visita y registro sanitarios deberán estar totalmente terminados y contar con su tapa correspondiente.
- Se procederá a probar primeramente la atarjea entre pozo y pozo con el siguiente método.
  - Se vacían en el pozo de aguas arriba 200 l de agua para humedecer la atarjea que será probada, la cual se encuentra reseca.
  - Una vez que ha terminado de pasar el agua por el pozo de aguas abajo, se proceden a vaciar dos botes de 19 l cada uno, en el pozo de aguas arriba.
  - Se deberá de observar el paso de los 38 l de agua en el pozo de aguas abajo, en forma continua. La razón de ser únicamente una pequeña cantidad de agua es que de esta forma se detecta cualquier obstrucción o depresión en la línea.
  - Para detectarse alguna obstrucción se sondeará la tubería con varillas para limpiar la obstrucción. En caso contrario se abrirá un pozo a la distancia que marque el sondeo para sustituir la tubería tapada.
  - Una vez que se ha terminado de probar la atarjea se probarán la totalidad de los albañales que descargan entre pozo y pozo, vaciando en cada registro un bote de 19 l de agua esperando ver el flujo constante en el pozo de aguas abajo.
  - En caso de no salir el agua se deberá de sondear al albañal para destaparlo o ubicar el taponamiento y repararlo.
  - Una vez aceptada la atarjea y los albañales que descargan a ella entre pozo y pozo, se repetirá el procedimiento al tramo siguiente.
  - La prueba se deberá de empezar siempre aguas debajo de la red.
  - Después de haber sido probada la tubería el desarrollador deberá de realizar un lavado general a la red con pipas de agua antes de la recepción final de la obra.
  - Se recomienda efectuar muestreos oculares para verificar la calidad de la tubería complementaria a la verificación de la prueba, observando si la tubería presenta zonas húmedas en su cuerpo exterior.

A continuación, se presenta el formato para la prueba de circulación de las atarjeas y albañales sanitarios o pluviales.



Norma Técnica para el diseño de la infraestructura de Agua Potable, Agua Tratada, Alcantarillado Sanitario y Pluvial del Estado de Querétaro.



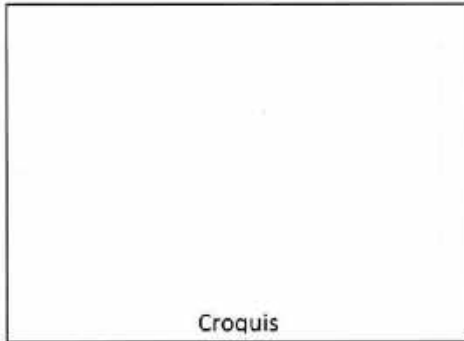
VI.11 FORMATO PARA LA PRUEBA DE CIRCULACIÓN DE LA RED DE ALCANTARILLADO SANITARIO O PLUVIAL CON DESCARGAS DOMICILIARIAS

Nombre del Desarrollo \_\_\_\_\_  
Fecha de la prueba \_\_\_\_\_

Prueba No. \_\_\_\_\_

Prueba de la atarjea						
Pozo De	A	Material	Clase	Diámetro	Longitud	Volumen de prueba

Prueba de albañales						
Pozo De	A	Material	Clase	Diámetro	Longitud	Volumen de prueba



Croquis

Observaciones
---------------

Realizó la prueba  
 Desarrollador / Constructor  
 Aceptó la prueba  
  
 Supervisor

Las pruebas hidrostáticas, de circulación y de hermeticidad que lleven a cabo los desarrolladores y que hayan sido aprobadas por la supervisión, tendrán una vigencia de 2 años a partir de la fecha de aprobación. En caso de no concretar la entrega-recepción de la infraestructura probada, el desarrollador por su cuenta y costo, deberá realizar nuevamente las pruebas correspondientes con la respectiva aprobación de la supervisión, para poder proceder con la entrega-recepción.



**Norma Técnica para el diseño de la infraestructura de Agua Potable, Agua Tratada, Alcantarillado Sanitario y Pluvial del Estado de Querétaro.**



**TRANSITORIOS**

**PRIMERO.** La presente Norma Técnica deberá publicarse en el Periódico Oficial del Gobierno del Estado de Querétaro "La Sombra de Arteaga".

**SEGUNDO.** La presente Norma Técnica entrará en vigor al día siguiente de su publicación en el Periódico Oficial del Gobierno del Estado "La Sombra de Arteaga".

Santiago de Querétaro, Qro., 31 de mayo del año 2023.

  
**Lic. Luis Alberto Vega Ricoy**  
**Vocal Ejecutivo de la Comisión Estatal de Aguas y**  
**Secretario Ejecutivo del Consejo Directivo**  
\* Rubrica



